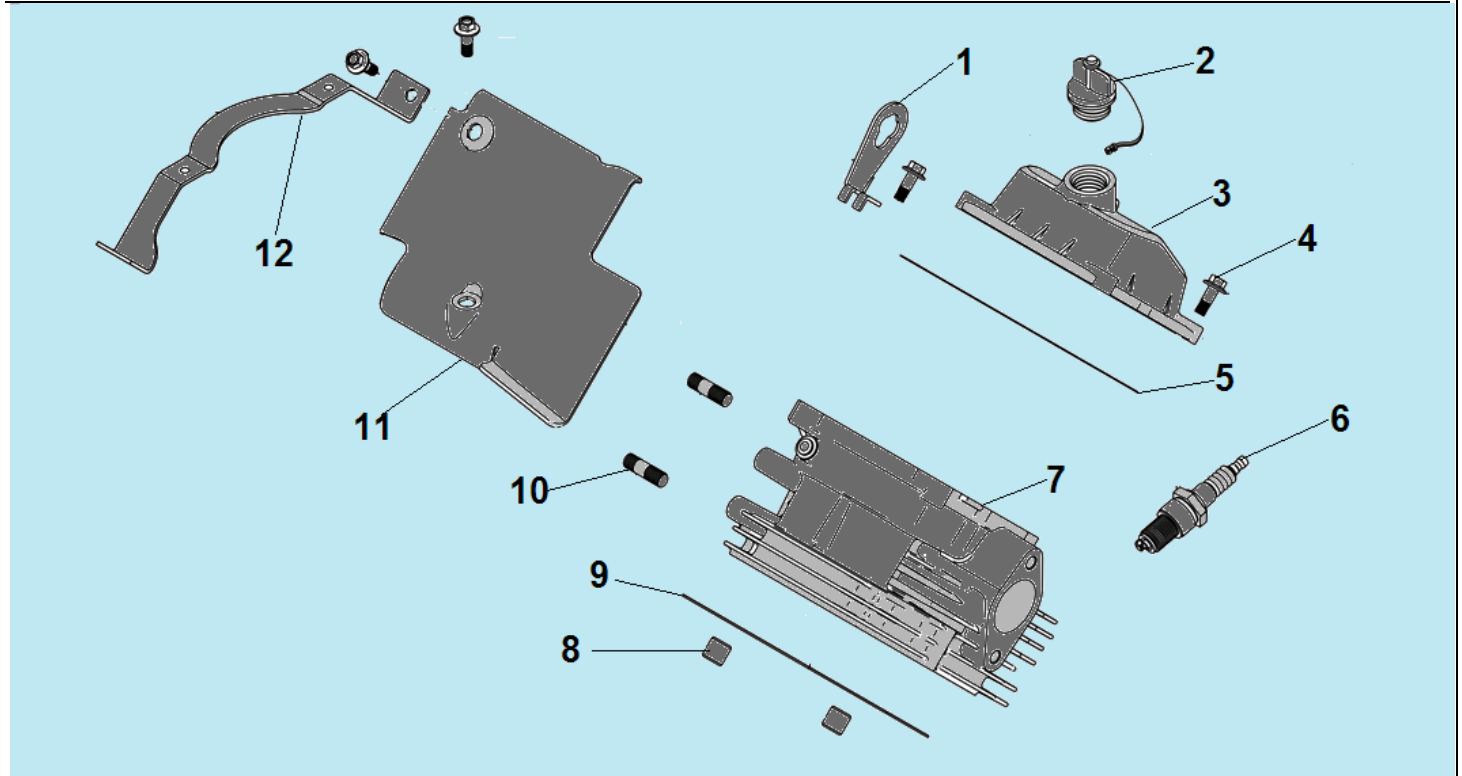
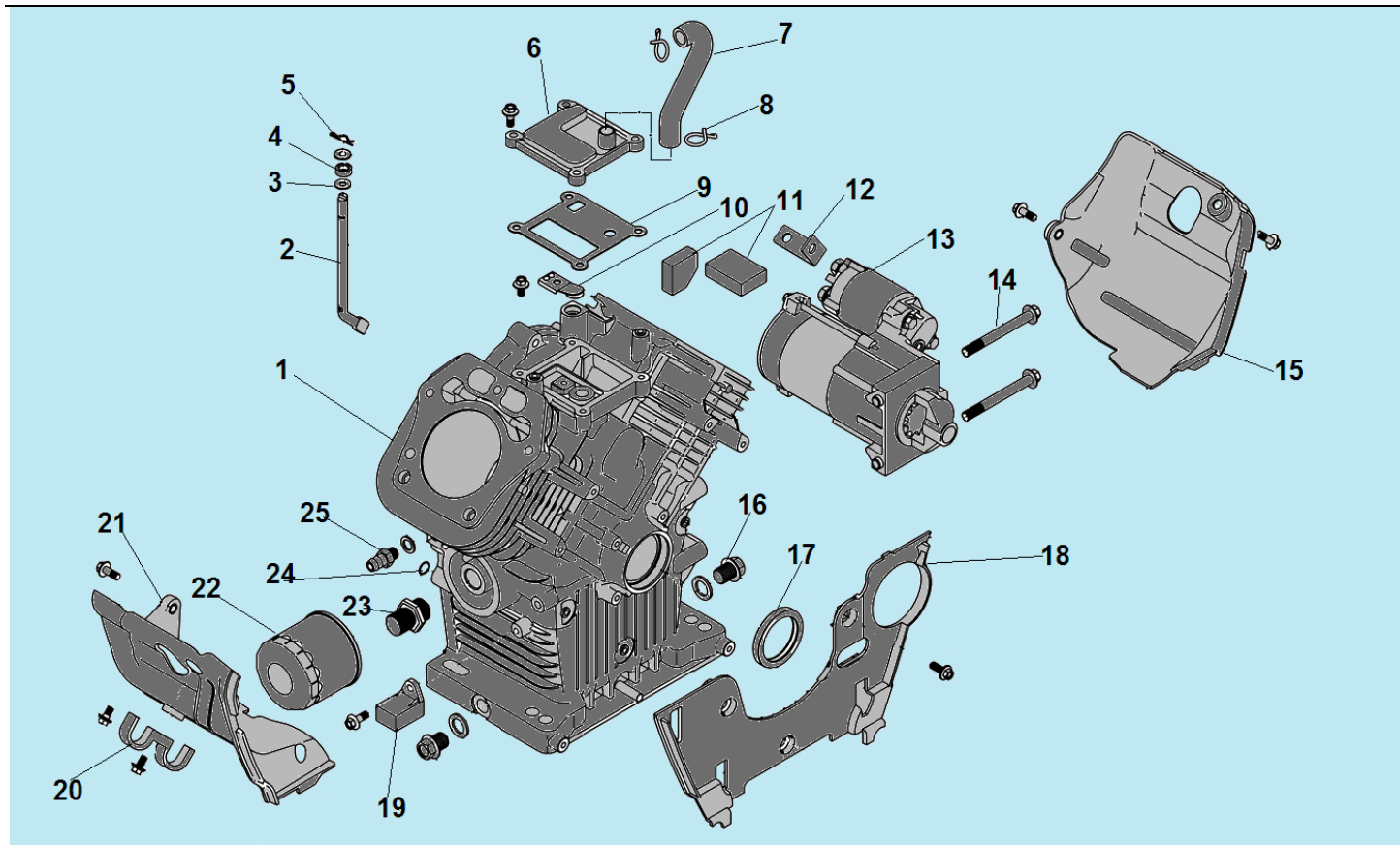


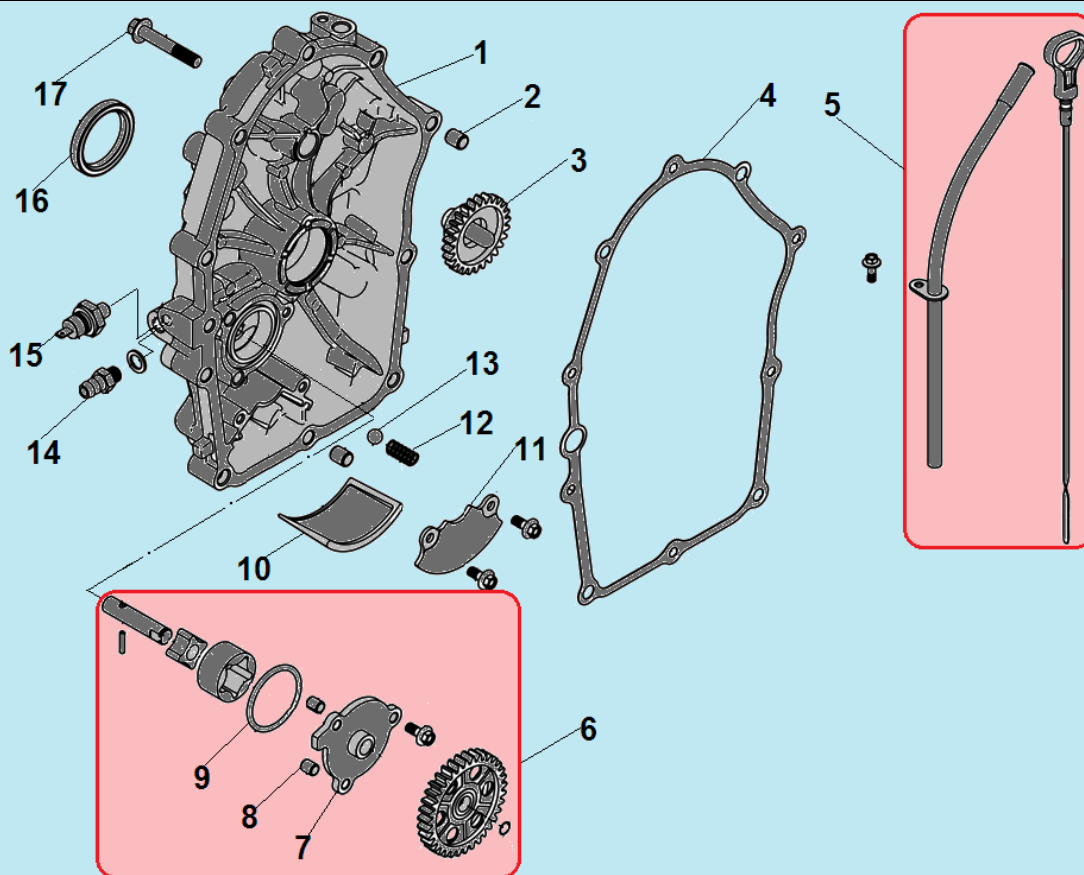
№	Артикул	Наименование	К-во	№	Артикул	Наименование	К-во
1	380140103-0004	Болт М6х25	4	7	120080786-0001	Левая головка цилиндра	1
2	110690101-0001	Крышка отверстия для заливки масла	1	8	120150250-0001	Прокладка головки цилиндра	1
3	120230165-0001	Крышка клапанов	1	9	380600122-0001	Втулка 12х12	2
4	120250058-0001	Прокладка крышки клапанов	1	10	120550017-0001	Кронштейн	1
5	380140454-0002	Болт М10х65	6	11	RC12YC	Свеча зажигания	1
6	160190114-0001	Дефлектор	1	12	380180139-0001	Шпилька 8х42	2



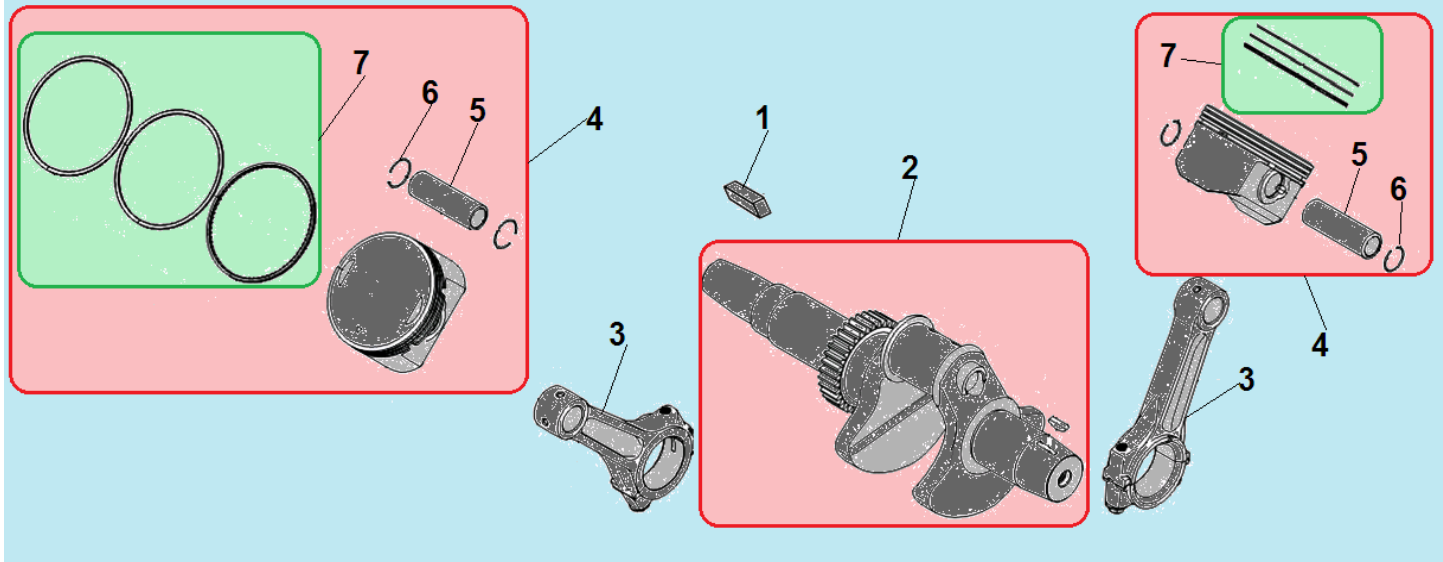
№	Артикул	Наименование	К-во	№	Артикул	Наименование	К-во
1	120550017-0001	Кронштейн	1	7	120080787-0001	Правая головка цилиндра	1
2	110690101-0001	Крышка отверстия для заливки масла	1	8	380600122-0001	Втулка 12x12	2
3	120230165-0001	Крышка клапанов	1	9	120150250-0001	Прокладка головки цилиндра	1
4	380140103-0004	Болт М6х25	4	10	380180139-0001	Шпилька 8x42	2
5	120250058-0001	Прокладка крышки клапанов	1	11	160190115-0001	Дефлектор	1
6	RC12YC	Свеча зажигания	1	12	300710132-0001	Кронштейн	



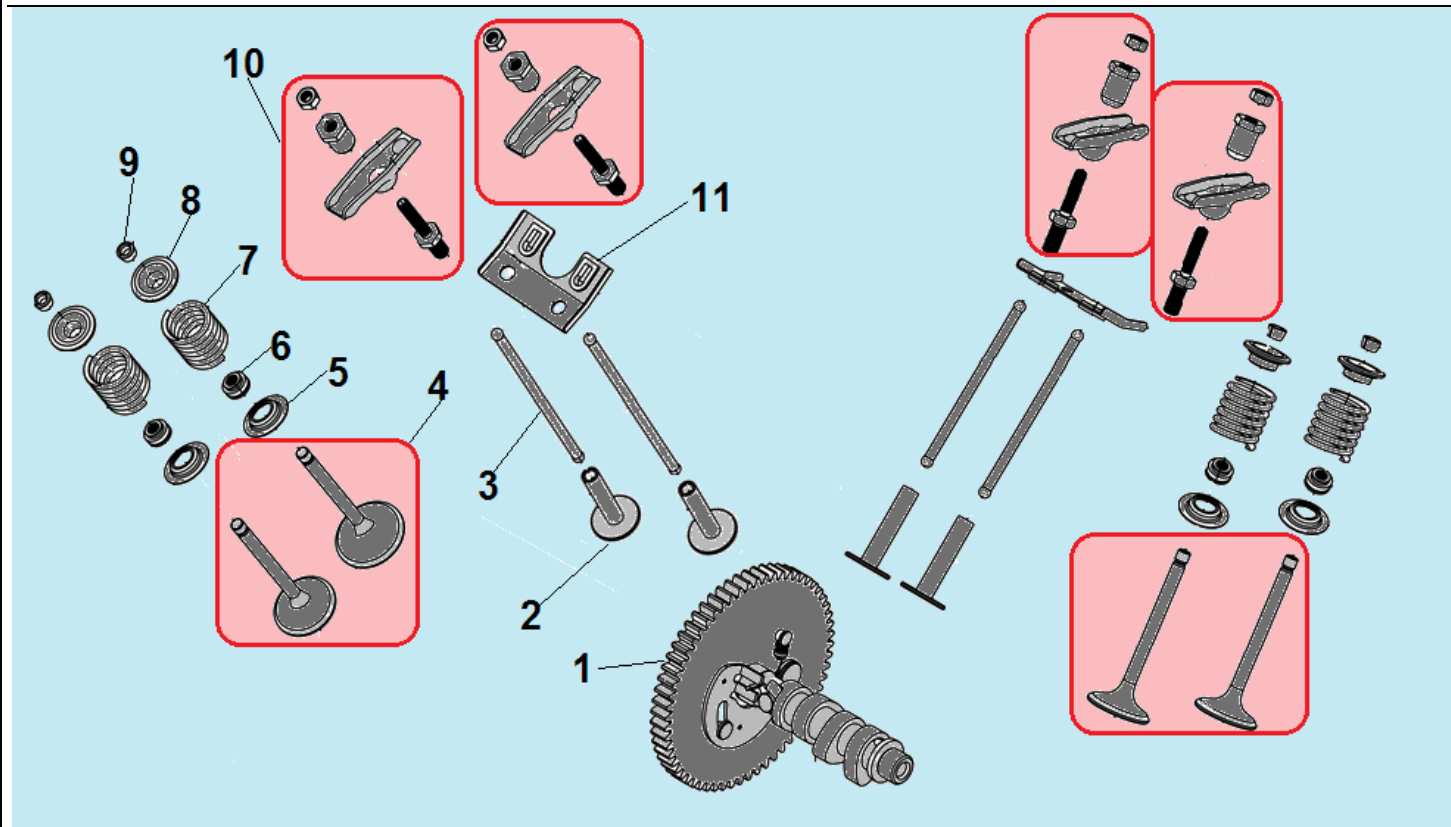
№	Артикул	Наименование	К-во	№	Артикул	Наименование	К-во
1	110810365-0001	Картер D=80 мм 764 см³	1	14	380140191-0004	Болт M8x95	2
2	171630013-0001	Вал регулятора оборотов	1	15	160190113-0001	Дефлектор	1
3	380450522-0002	Шайба	2	16	110260001-0001	Болт M14x15	2
4	380650377-0001	Сальник 8x14x5	1	17	380650337-0001	Сальник коленвала 35x52x7	1
5	381350004-0001	Шплинт	1	18	160190111-0001	Дефлектор	1
6	110840035-0001	Крышка клапана сапуна	1	19	281890012-0001	Реле задержки датчика масла	1
7	380741182-0001	Шланг сапуна	1	20	380930114-0001	Кронштейн для шлангов	1
8	380950212-0001	Хомут крепления шланга	2	21	160190112-0001	Дефлектор	1
9	110850025-0001	Прокладка крышки	1	22	150350050-0001	Масляный фильтр	1
10	140250019-0001	Клапан сапуна	1	23	150840004-0001	Штуцер масляного фильтра	1
11	150310020-0001	Фильтр сапуна	1	24	380840812-0001	Уплотнительное кольцо 11,7x2,5	1
12	270850025-0001	Кронштейн крепления стартера	1	25	380780084-0001	Муфта для масляного шланга	1
13	270360140-0001	Стартер	1				



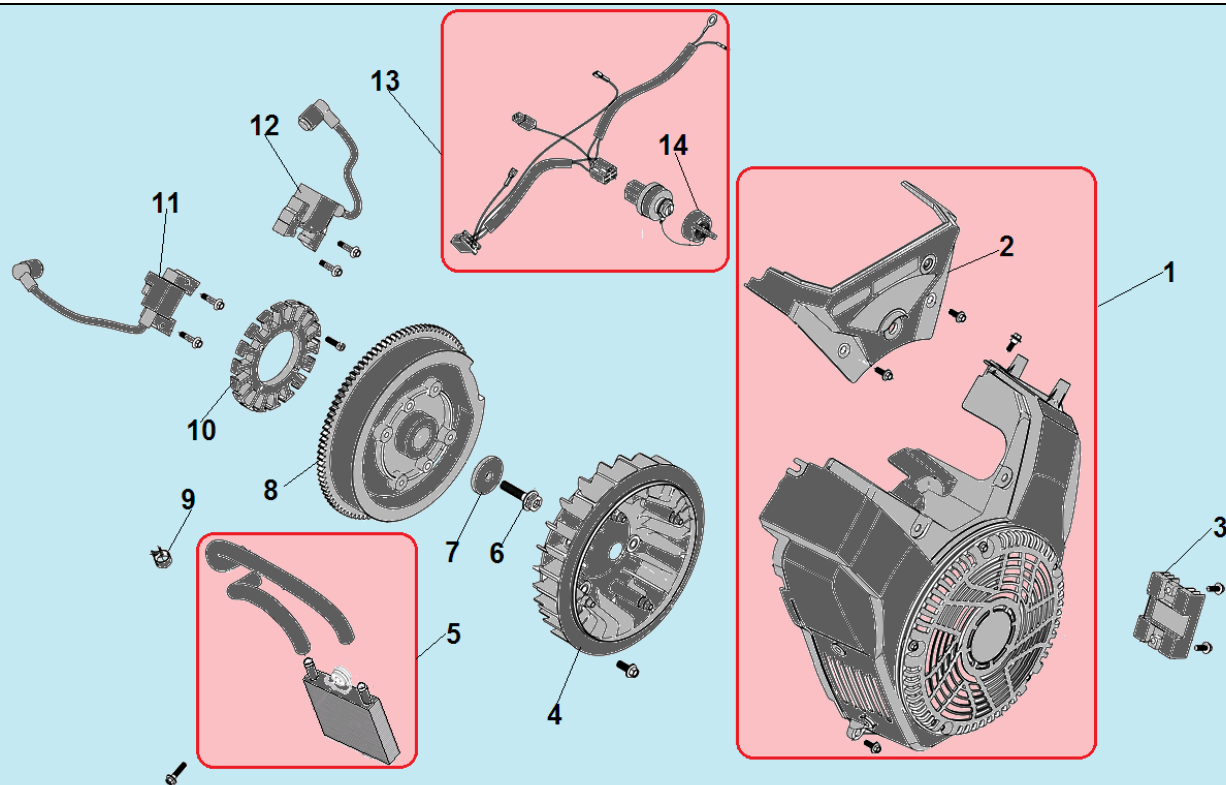
№	Артикул	Наименование	К-во	№	Артикул	Наименование	К-во
1	110820200-0001	Крышка картера	1	10	150290019-0001	Сетчатый масляный фильтр	1
2	380600123-0001	Направляющий штифт	2	11	150340012-0001	Крышка	1
3	171750043-0001	Центробежный регулятор оборотов	1	12	381150370-0001	Пружина	1
4	110830072-0001	Прокладка картера	1	13	380640016-0001	Шарик ф 9,5 мм	1
5	110690116-0001	Щуп уровня масла комплект	1	14	380780084-0001	Муфта для масляного шланга	1
6	150010109-0001	Маслонасос комплект	1	15	283690002-0001	Датчик давления масла	1
7	150040053-0001	Крышка	1	16	380650574-0001	Сальник 40x52x7	1
8	380600121-0001	Направляющий штифт 8x10	2	17	380140339-0001	Болт М8x50	11
9	380840976-0001	Уплотнительное кольцо 41,6x3,5	1				



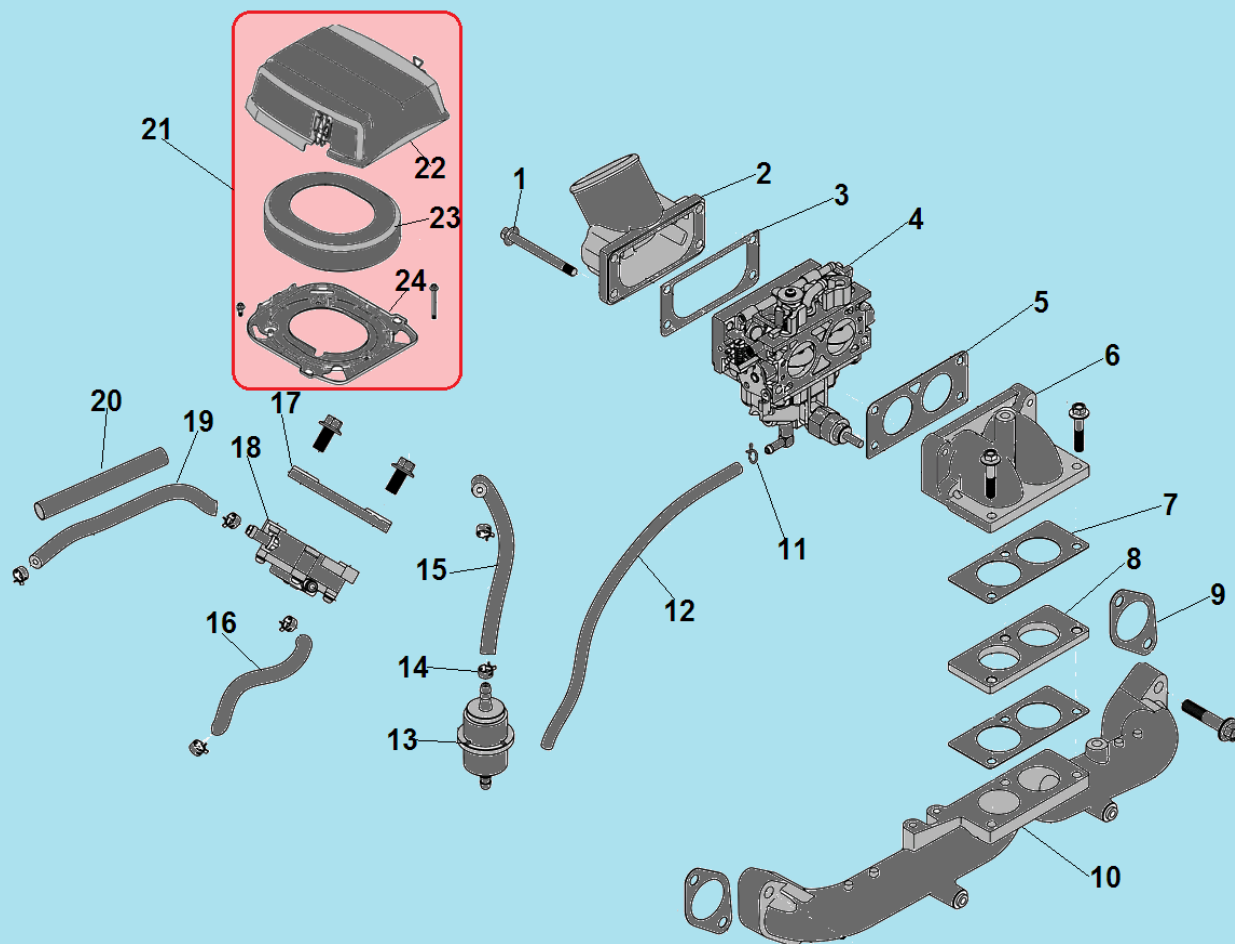
№	Артикул	Наименование	К-во	№	Артикул	Наименование	К-во
1	380620035-0001	Шпонка 7x7x40	1	5	130060054-0001	Палец поршня	2
2	130290691-0001	Коленвал	1	6	380560078-0001	Стопорное кольцо	4
3	130150073-0001	Шатун	2	7	130070157-0001	Комплект поршневых колец 80х	2
4	TW00040039	Поршень 80х комплект	2	8			



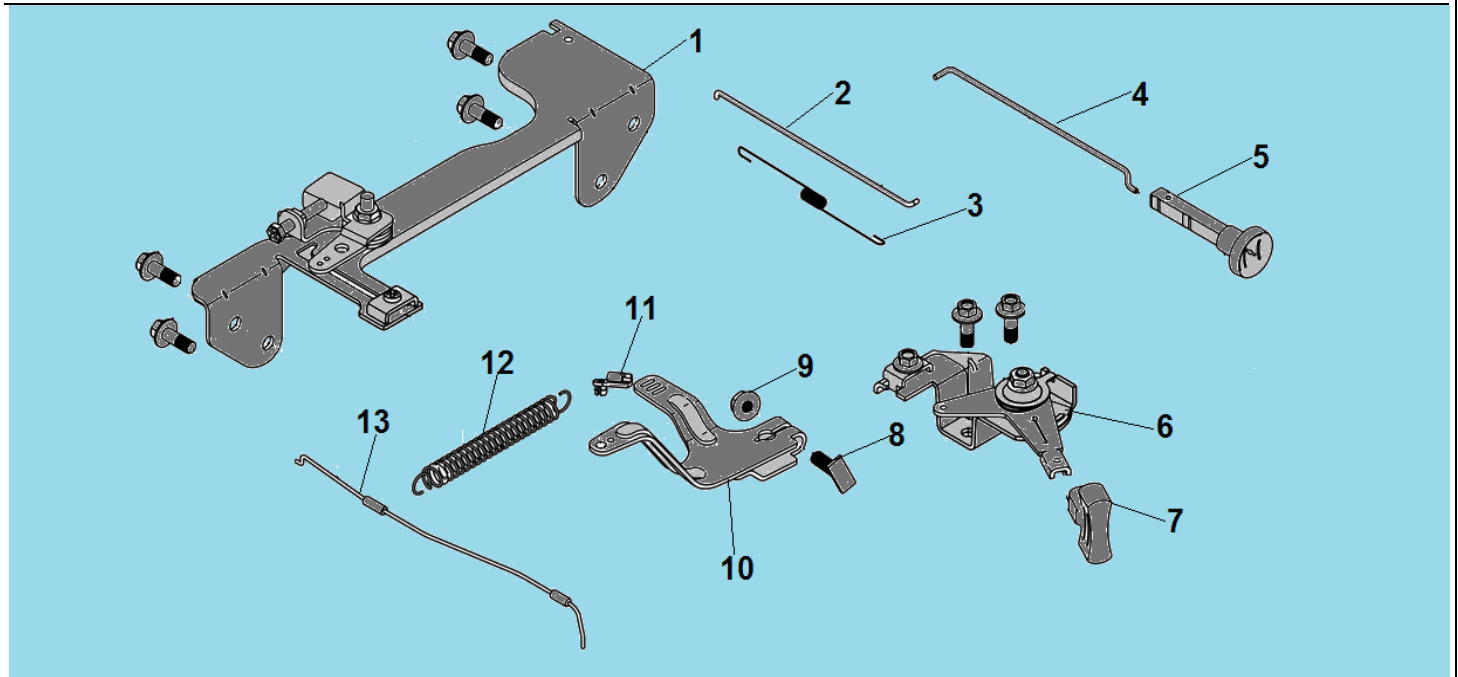
№	Артикул	Наименование	К-во	№	Артикул	Наименование	К-во
1	140020178-0001	Распредвал	1	7	140340025-0001	Пружина клапана	4
2	140690017-0001	Тарелка толкателя клапана	4	8	140380021-0001	Тарелка пружины клапана	4
3	140670037-0001	Толкатель (штанга) клапана	4	9	140390015-0001	Сухарь клапана	8
4	500550037-0001	Комплект клапанов	2	10	140450062-0001	Коромысло клапана комплект	4
5	DDF016	Тарелка под пружину клапана	4	11	140710014-0001	Направляющая толкателей клапана	2
6	019990003400	Маслосъемный колпачок	4	12			



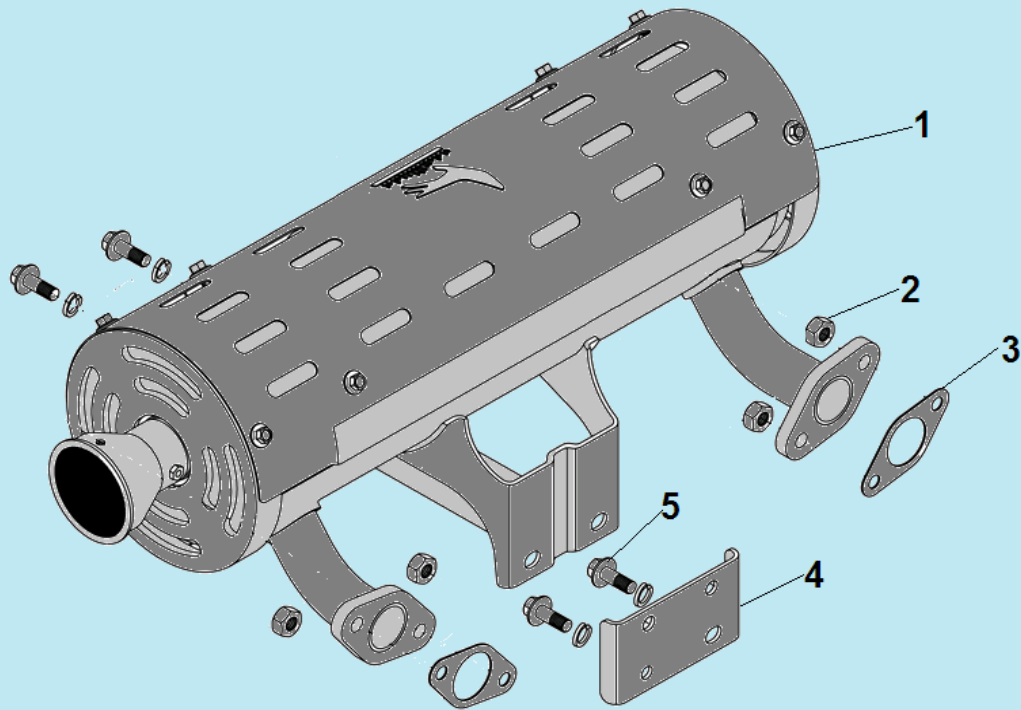
№	Артикул	Наименование	К-во	№	Артикул	Наименование	К-во
1	160210141-0001	Крышка двигателя, комплект	1	8	270020357-0001	Маховик	1
2	160710007-0001	Накладка крышки	1	9	380960223-0001	Хомут крепления шлангов	4
3	270880261-0001	Регулятор напряжения 260Вт	1	10	270190060-0001	Блок катушек 12В 260Вт	1
4	160180020-0001	Крыльчатка маховика	1	11	270920432-0001	Левое магнето	1
5	160010110-0001	Масляный радиатор	1	12	270920433-0001	Правое магнето	1
6	380140457-0001	Болт М12х35	1	13	271810062-0001	Замок зажигания	1
7	380451020-0001	Шайба	1	14	271340081-0001	Ключ замка зажигания	1



№	Артикул	Наименование	К-во	№	Артикул	Наименование	К-во
1	380140375-0001	Болт М6х85	4	13	170010046-0001	Топливный фильтр	1
2	180280130-0001	Опора корпуса воздушного фильтра	1	14	380960120-0004	Хомут	4
3	170430192-0001	Прокладка под опору	1	15	380750381-0001	Шланг топливный 6,35x12,7x185	1
4	170021972-0001	Карбюратор	1	16	380741320-0001	Шланг сапуна насоса	1
5	170430191-0001	Прокладка под карбюратор	1	17	174680002-0001	Крышка топливного насоса	1
6	180420661-0001	Патрубок впускного коллектора	1	18	170460019-0001	Топливный насос	1
7	170430190-0001	Прокладка по патрубку	2	19	380750381-0001	Шланг топливный 6,35x12,7x185	1
8	170440101-0001	Теплоизолятор	1	20	380770292-0001	Защита шланга	1
9	170430210-0001	Прокладка под коллектор	2	21	180020901-0001	Корпус фильтр комплект	1
10	180420749-0001	Впускной коллектор	1	22	180070265-0001	Крышка воздушного фильтра	1
11	380950188-0001	Хомут шланга	1	23	180100113-0001	Воздушный фильтр	1
12	380750942-0001	Шланг топливный 4x5x350	1	24	180330062-0001	Опора фильтра	1



№	Артикул	Наименование	К-во	№	Артикул	Наименование	К-во
1	171730073-0001	Кронштейн крепления рычага регулировки оборотов	1	8	380250003-0002	Болт М6х21	1
2	171590042-0001	Тяга рычага	1	9	380370066-0002	Гайка М6	1
3	171610039-0001	Пружина тяги	1	10	171620051-0002	Рычаг вала регулятора оборотов	1
4	171650045-0001	Тяга воздушной заслонки	1	11	175030002-0001	Зажим троса	1
5	172920012-0001	Ручка тяги	1	12	171600127-0001	Пружина рычага	1
6	171680183-0001	Рычаг регулировки оборотов	1	13	171210615-0001	Трос газа	1
7	173710005-0001	Ручка рычага	1				



№	Артикул	Наименование	К-во	№	Артикул	Наименование	К-во
1	180572403-0001	Глушитель	1	4	180990138-0001	Кронштейн крепления глушителя	1
2	380340005-0009	Гайка М8	4	5	380140040-0005	Болт М8х16	4
3	180650130-0001	Прокладка глушителя	2				