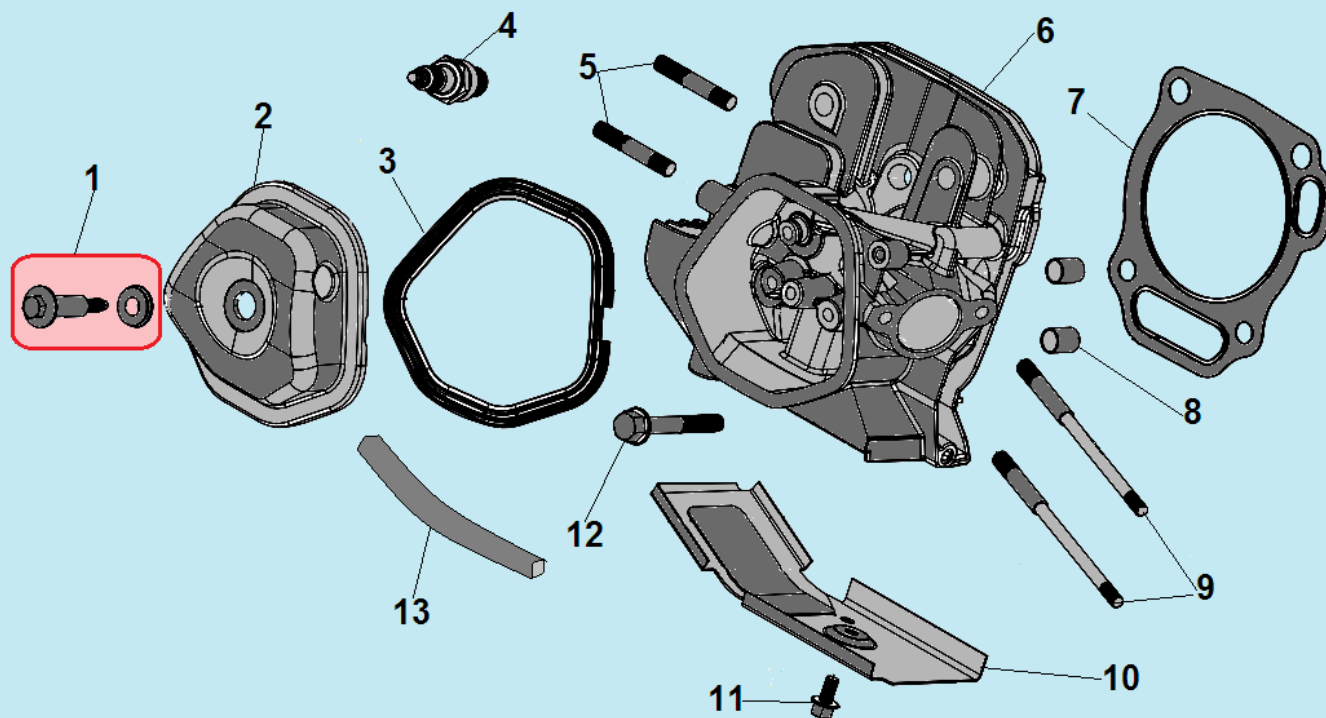
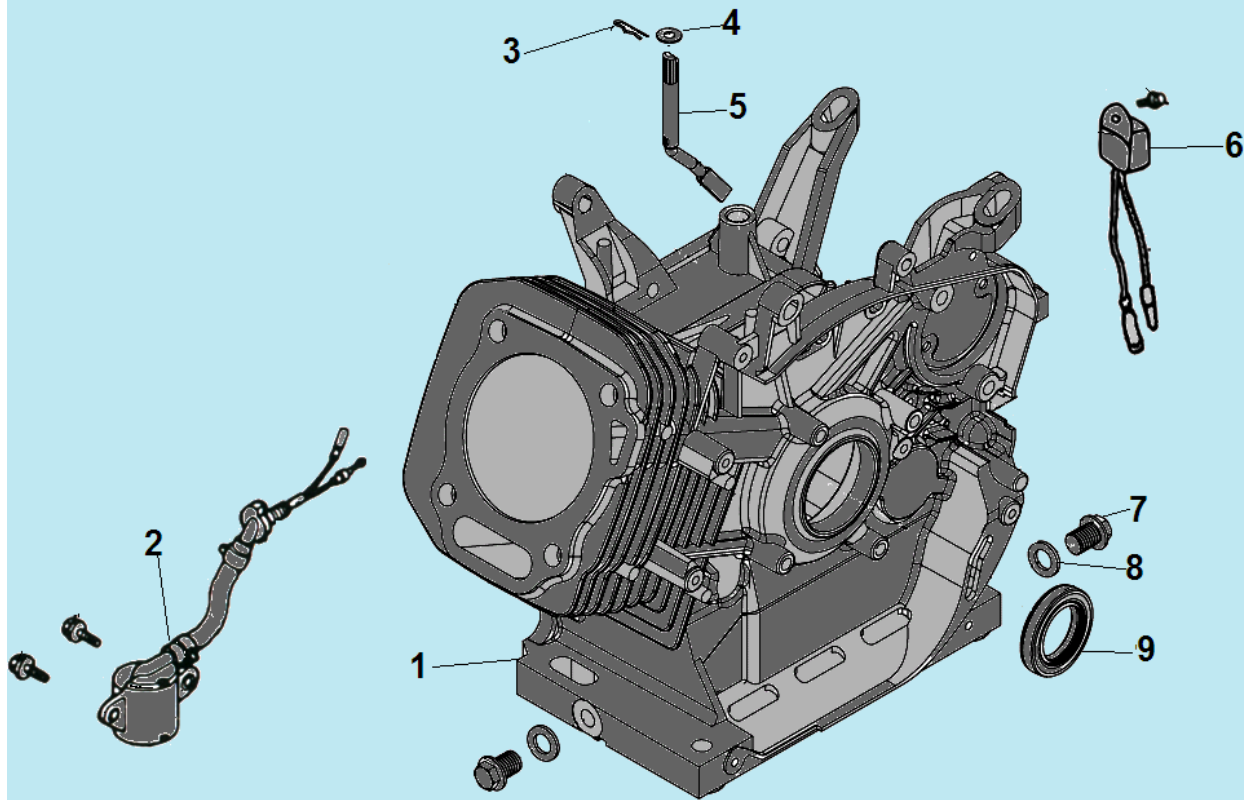


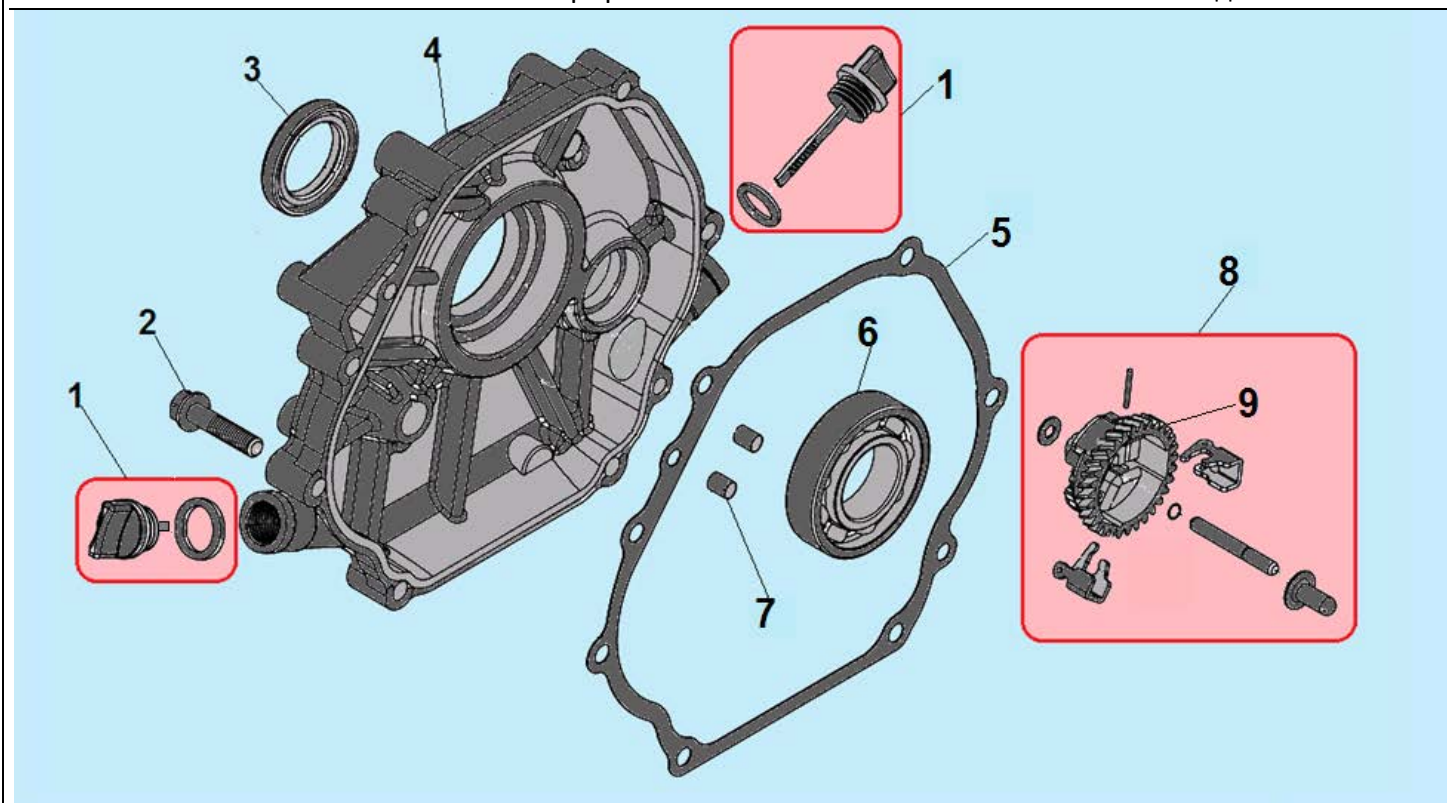
№	Артикул	Наименование	К-во	№	Артикул	Наименование	К-во
1	032080000100	Соединительный фланец	1	20	039050201500	Сливная пробка	1
2	039050200100	Корпус помпы сторона двигателя	1	21	039050202500	Уплотнительное кольцо большого патрубка	2
3	039050200300	Уплотнительное кольцо	1	22	039050202700	Гайка фланца, большая	2
4	039050210200	Керамическая часть сальника	1	23	039050202600	Патрубок входной/выходной большой	2
5	039050210100	Механическая часть сальника	1	24	039050202900	Большой хомут	3
6	709106110220	Стопорное кольцо	1	25	039050202800	Заглушка большого фланца	1
7	039050200500	Шестигранный вал	1	26	039050203000	Маленький хомут	2
8	039050100801	Крыльчатка помпы	2	27	039050202300	Выходной патрубок маленький	2
9	039050201200	Уплотнительное кольцо (пластик)	1	28	039050201900	Заглушка маленького фланца	2
10	039050200600	Рабочее колесо	1	29	039050202400	Гайка фланца, маленькая	2
11	039050200800	Уплотнительное кольцо	1	30	039050202000	Уплотнительное кольцо маленького патрубка	2
12	039050200900	Втулка рабочего колеса	1	31	039050202200	Заливная пробка	1
13	513041000000	Шайба 10	1	32	039050202100	Уплотнительное кольцо 40x34x3,5	1
14	511051001603	Болт М10х16	1	33	039050201800	Выходной фланец	1
15	039050201200	Уплотнительное кольцо (пластик)	1	34	039050201700	Прокладка фланца	1
16	039050201100	Крышка крыльчатки	1	35	039050203100	Всасывающий фильтр	1
17	039050203200	Уплотнительное кольцо	1	36	032080100001	Рама	1
18	039050201400	Обратный клапан	1	37	029910301901	Опора рамы	4
19	039050201600	Корпус помпы сторона фланцев	1	38	029910100100	Виброизолятор	1



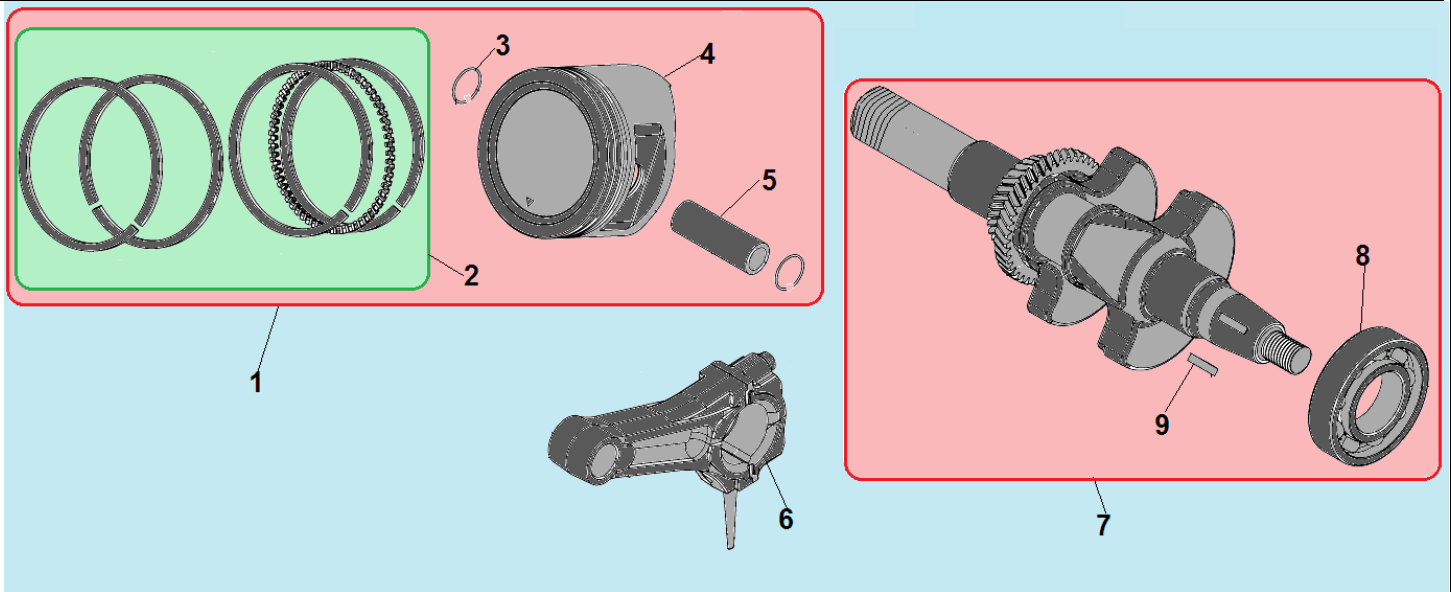
№	Артикул	Наименование	К-во	№	Артикул	Наименование	К-во
1	120420011-0001	Болт крепления крышки клапанов	1	8	120150020110	Штифт 12x12	2
2	120220009-0001	Крышка клапанов	1	9	380180092-0001	Шпилька крепления карбюратора	2
3	DDB000	Прокладка крышки клапанов	1	10	110100010201	Воздухонаправляющая пластина	1
4	F7RTC	Свеча зажигания	1	11	GBT5789	Болт М6х12	1
5	380180099-0001	Шпилька крепления глушителя	2	12	380140337-0001	Болт М10х80	4
6	120080284-0001	Головка цилиндра	1	13	380740460-0001	Шланг сапуна	1
7	110030140251/ DEB002	Прокладка головки цилиндра	1				



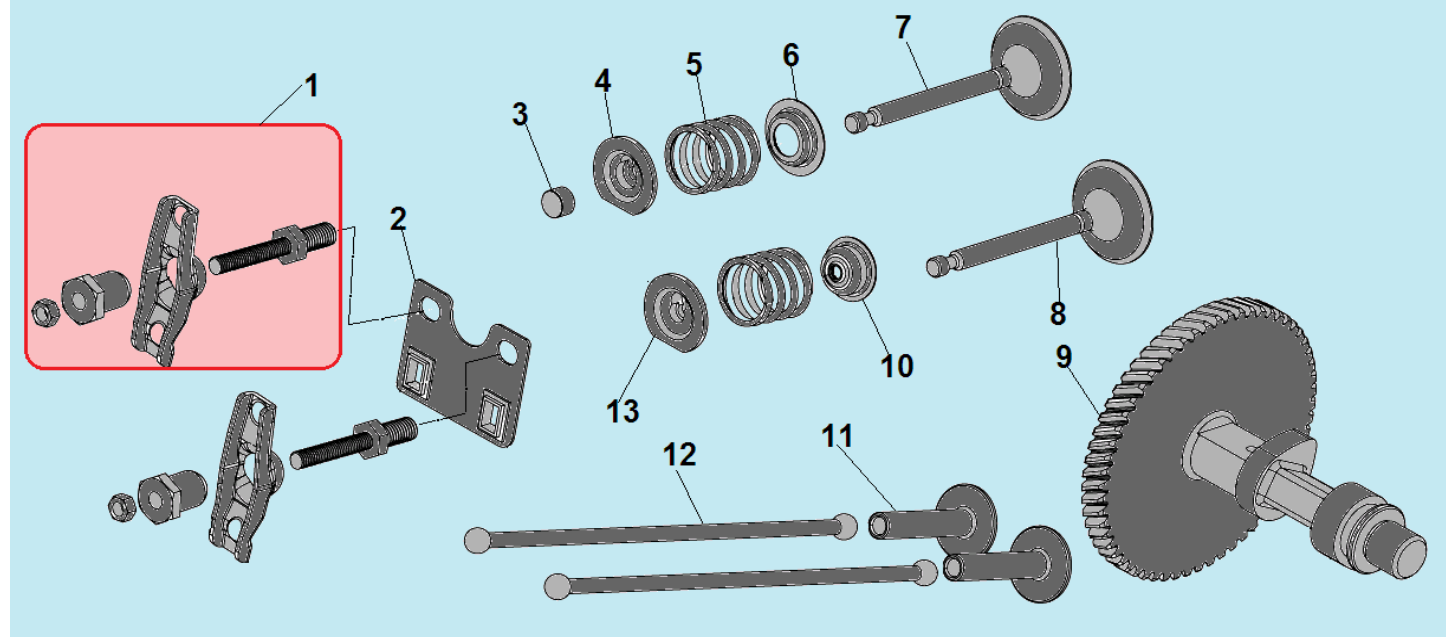
№	Артикул	Наименование	К-во	№	Артикул	Наименование	К-во
1	DE00A000CH/ 110050220253	Картер	1	6	3048021200800	Датчик уровня масла	1
2	281850248-0001	Датчик уровня масла	1	7	019990001400	Болт отверстия для слива масла	2
3	019990001600	Шплинт	1	8	019990001500	Шайба болта	2
4	019990005100	Шайба	1	9	DD06C010	Сальник коленвала 30x46x8	1
5	DDL001	Вал рычага регулятора оборотов	1				



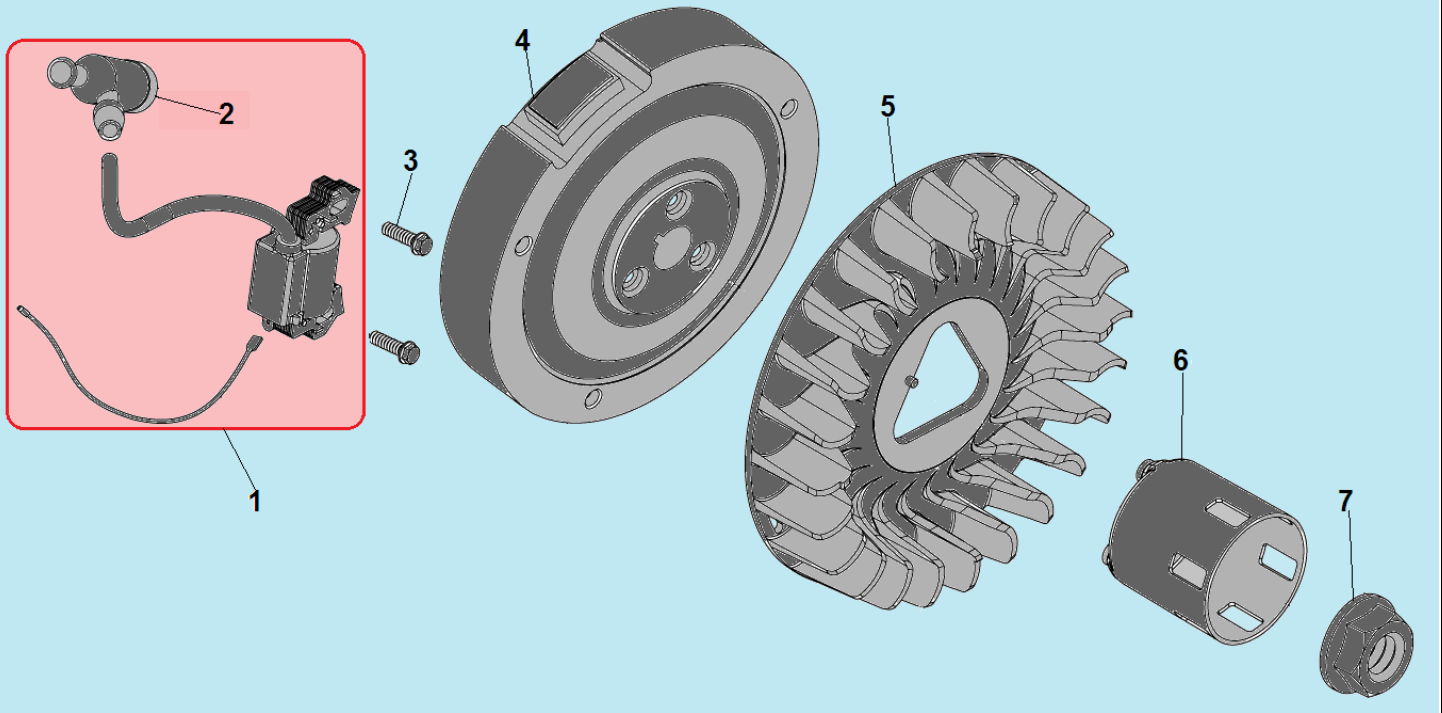
№	Артикул	Наименование	К-во	№	Артикул	Наименование	К-во
1	012040100000	Щуп уровня масла	2	6	380630140-0002	Подшипник коленвала 6206	1
2	380140051-0005	Болт М8х35	7	7	380600119-0001	Штифт 8х12	2
3	DD06C010	Сальник коленвала 30х46х8	1	8	171750008-0001	Центробежный регулятор	1
4	DDA002	Крышка картера	1	9	012040200000	Шестерня регулятора оборотов с грузиками	1
5	DDB005	Прокладка крышки картера	1				



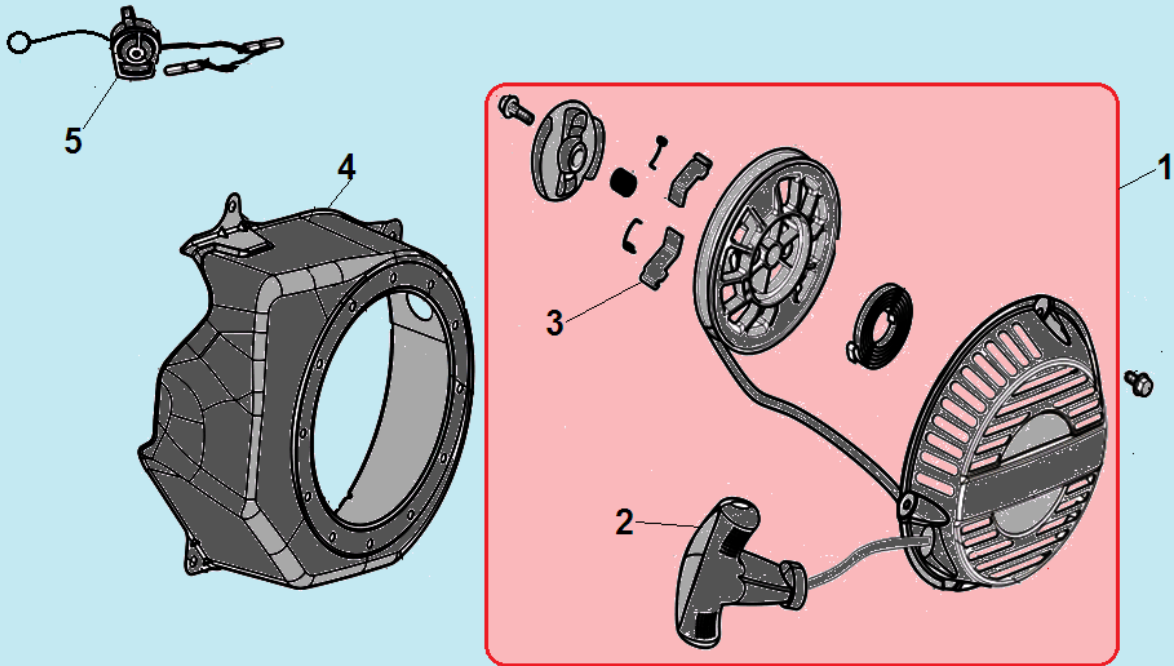
№	Артикул	Наименование	К-во	№	Артикул	Наименование	К-во
1	1500002	Поршень 77x59 мм комплект	1	6	110060070202/ DDK002	Шатун	1
2	DEF001	Комплект поршневых колец 77x2,0 мм	1	7	012040001307	Коленвал	1
3	DAM003	Стопорное кольцо	2	8	380630140-0002	Подшипник коленвала 6206	1
4	DEF002	Поршень	1	9	GF808011	Шпонка маховика 4x5,5x18	1
5	DDF013	Палец поршня	1				



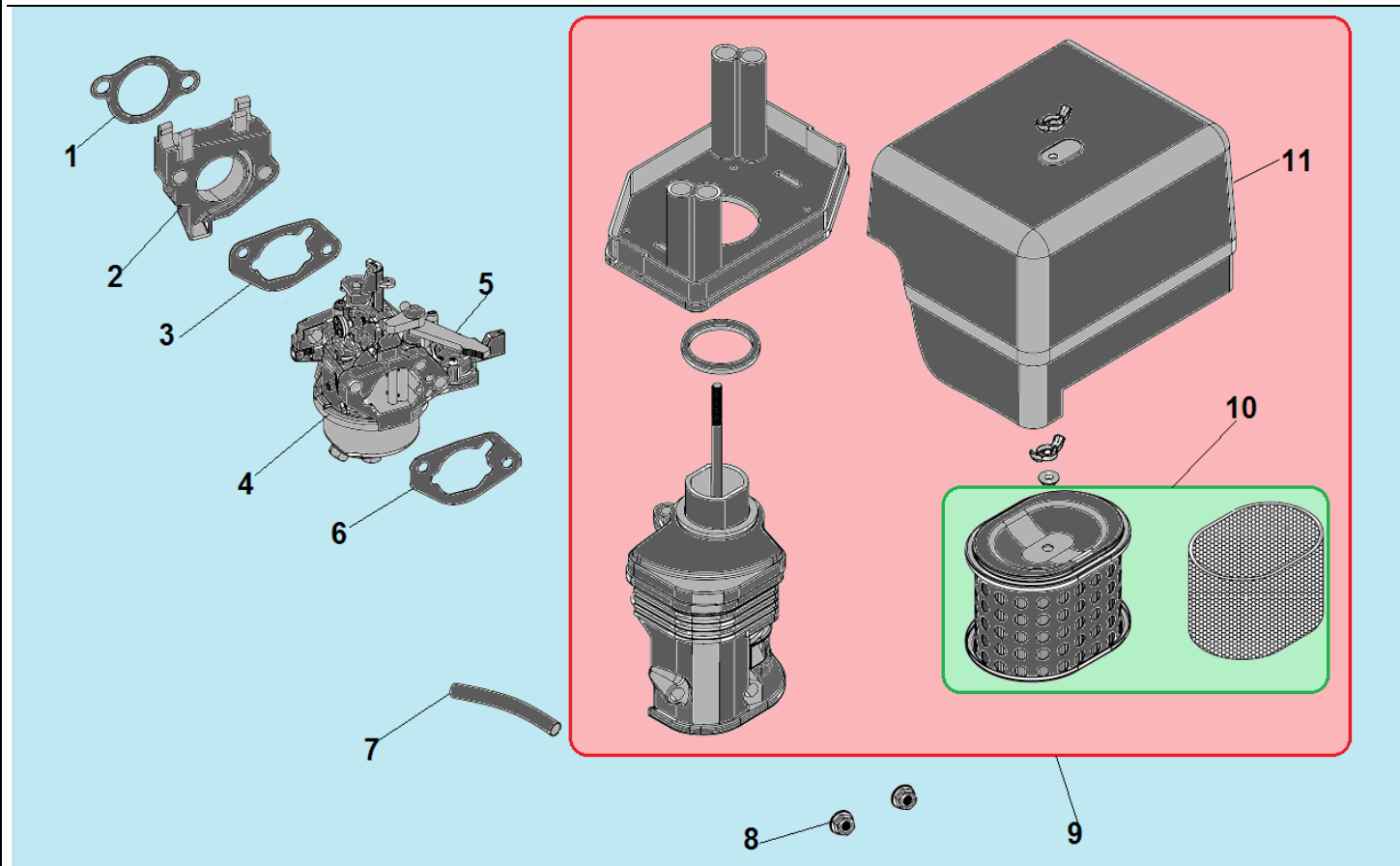
№	Артикул	Наименование	К-во	№	Артикул	Наименование	К-во
1	DDF044	Коромысло клапана комплект	2	8	012040000700	Впускной клапан	1
2	DDF003	Направляющая толкателей	1	9	DDF005	Распредвал	1
3	DDF009	Колпачок клапана	2	10	019990003400	Маслосъемный колпачок	1
4	019990003000	Сухарь выпускного клапана	4	11	DDF010	Тарелка толкателя клапана	2
5	140340025-0001	Пружина клапана	2	12	012040000900	Толкатель (штанга) клапана	2
6	DDF016	Тарелка под пружину клапана	1	13	019990003100	Сухарь впускного клапана	1
7	012040000600	Выпускной клапан	1				



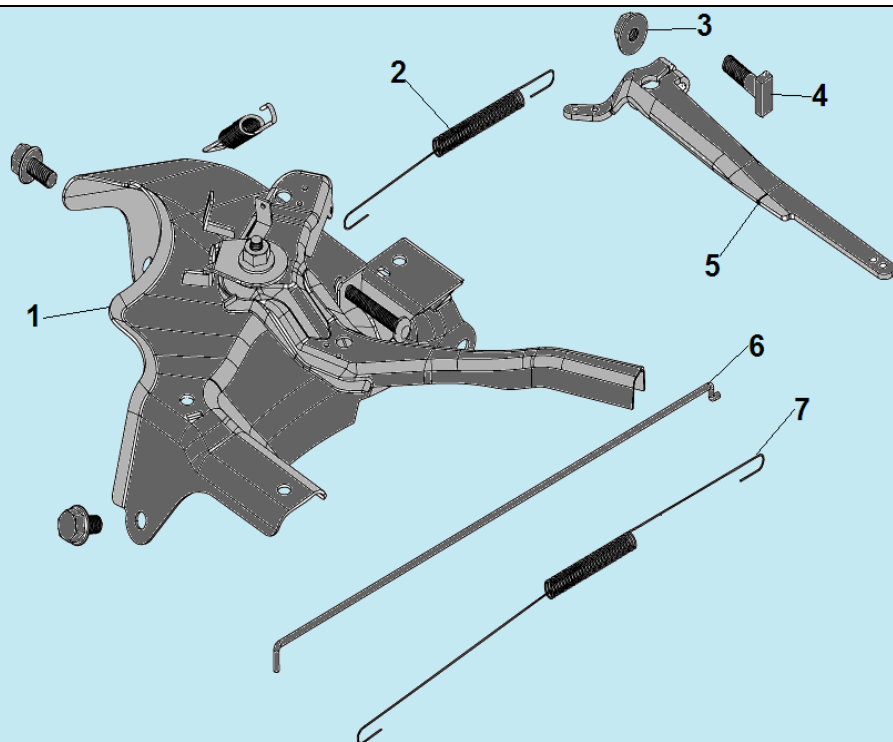
№	Артикул	Наименование	К-во	№	Артикул	Наименование	К-во
1	110080040151/ 270920170-0001	Магнето	1	5	160180040-0001	Крыльчатка маховика	1
2	270950040-0001	Колпачок свечи	1	6	DDJ001	Стакан маховика	1
3	380140102-0004	Болт М6х25	2	7	380370050-0001	Гайка М16х1,5	1
4	DDD003	Маховик	1	8			



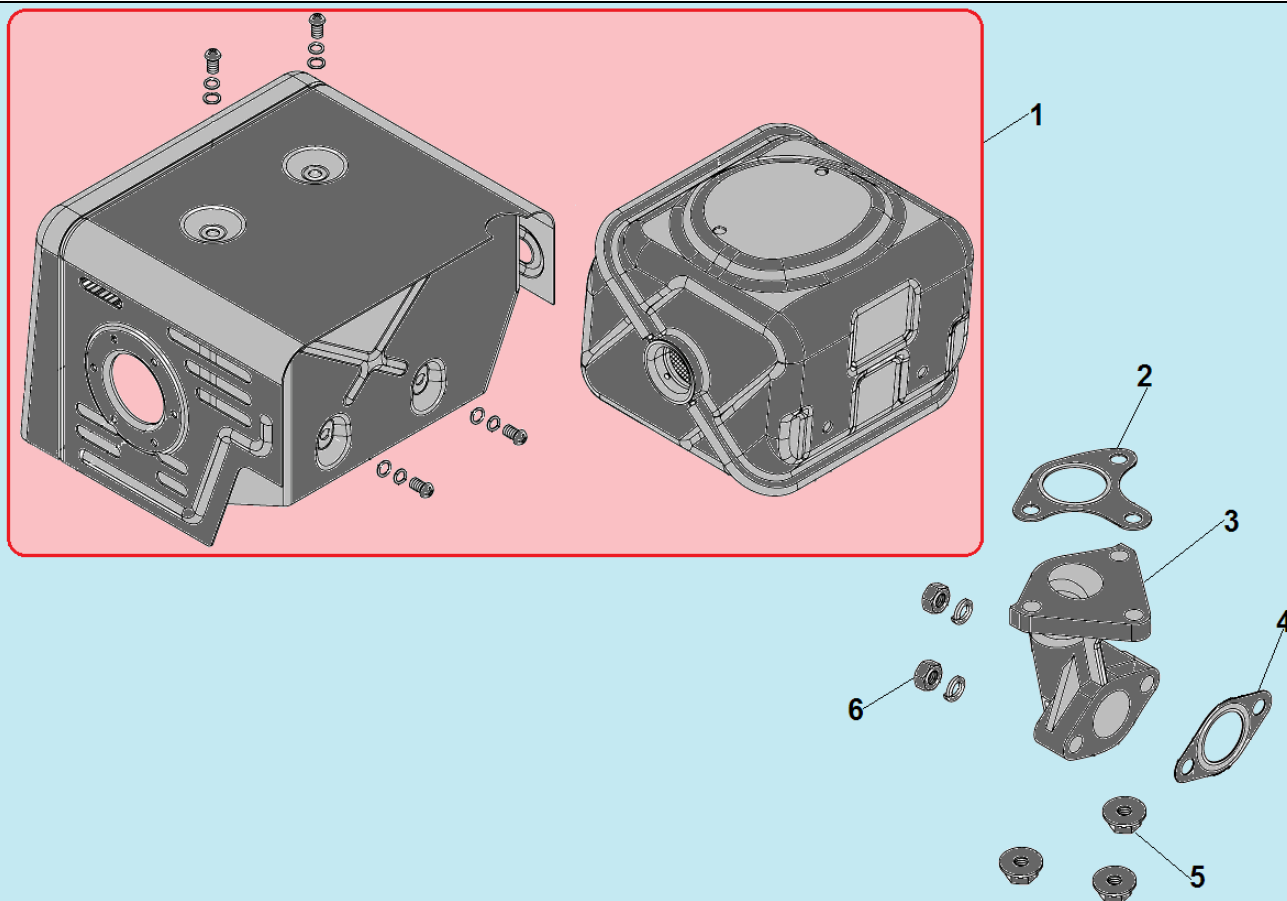
№	Артикул	Наименование	К-во	№	Артикул	Наименование	К-во
1	193500015-0007	Стартер в сборе	1	4	012040001641	Кожух маховика	1
2	193560004-0001	Ручка стартера	1	5	271660028-0001	Выключатель зажигания	1
3	193540003-0001	Собачка стартера	2				



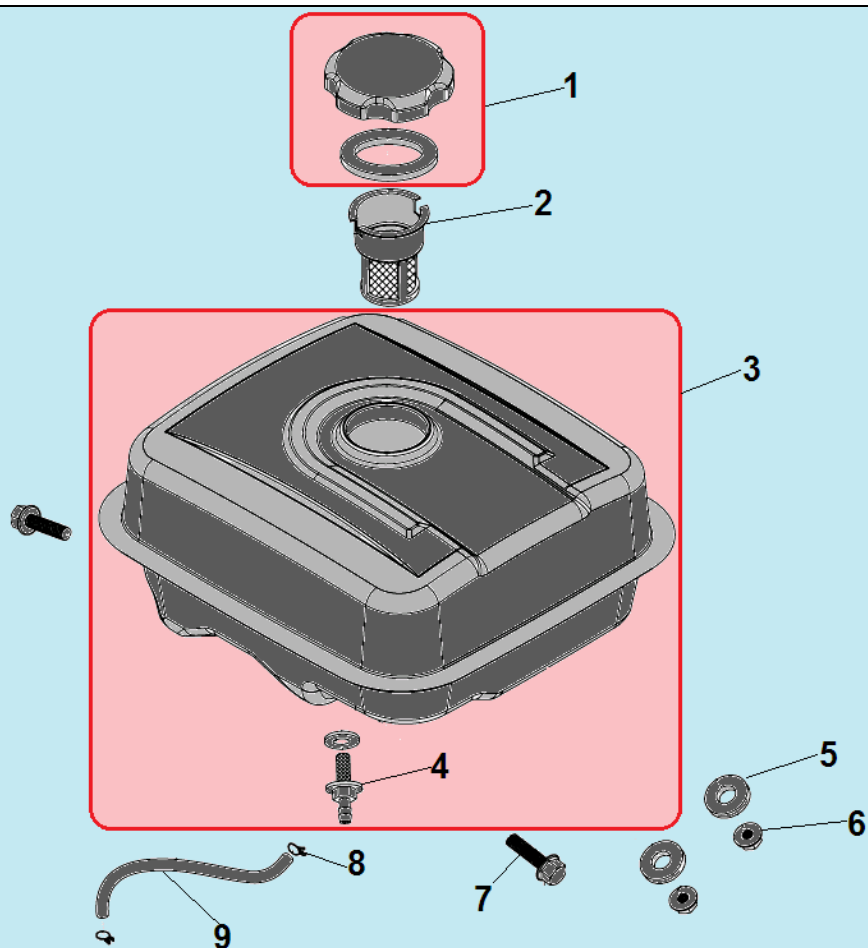
№	Артикул	Наименование	К-во	№	Артикул	Наименование	К-во
1	DDB007	Прокладка под теплоизолятор	1	7	380740460-0001	Шланг сапуна	1
2	170440039-0001	Теплоизолятор	1	8	617706000BX	Гайка М6	2
3	DDB006	Прокладка под карбюратор	1	9	012040700000	Корпус фильтра комплект	1
4	DEQ000	Карбюратор	1	10	DDP025/ 1500011	Фильтр воздушный	1
5	DBL012	Рычаг воздушной заслонки	1	11	DDP055	Крышка воздушного фильтра	1
6	DDB003	Прокладка под корпус фильтра	1				



№	Артикул	Наименование	К-во	№	Артикул	Наименование	К-во
1	012041000000	Рычаг регулировки оборотов	1	5	012040002600	Рычаг регулятора оборотов	1
2	012040002201	Пружина рычага регулятора оборотов	1	6	012040002400	Тяга рычага регулятора оборотов	1
3	380370048-0001	Гайка М6	1	7	012040002300	Пружина тяги рычага	1
4	380250002-0001	Болт М6х21	1	8			



№	Артикул	Наименование	К-во	№	Артикул	Наименование	К-во
1	180570769-0001/ 012040800000	Глушитель комплект	1	4	029049910600	Прокладка коллектора к двигателю	1
2	019990004100	Прокладка коллектора к глушителю	1	5	380340005-0005	Гайка М8	3
3	DDF017	Коллектор выпускной	1	6	GB/T6170 M8	Гайка М8	2



№	Артикул	Наименование	К-во	№	Артикул	Наименование	К-во
1	DA02P022	Крышка топливного бака	1	6	380370007-0004	Гайка М8	2
2	170720001-0001	Фильтр сетчатый бака	1	7	380140091-0005	Болт М8х25	2
3	019990004603	Топливный бак	1	8	DAM004	Хомут шланга	2
4	DVC033	Штуцер топливного бака	1	9	029019900100	Шланг топливный	1
5	380920086-0001	Кольцо уплотнительное	2				