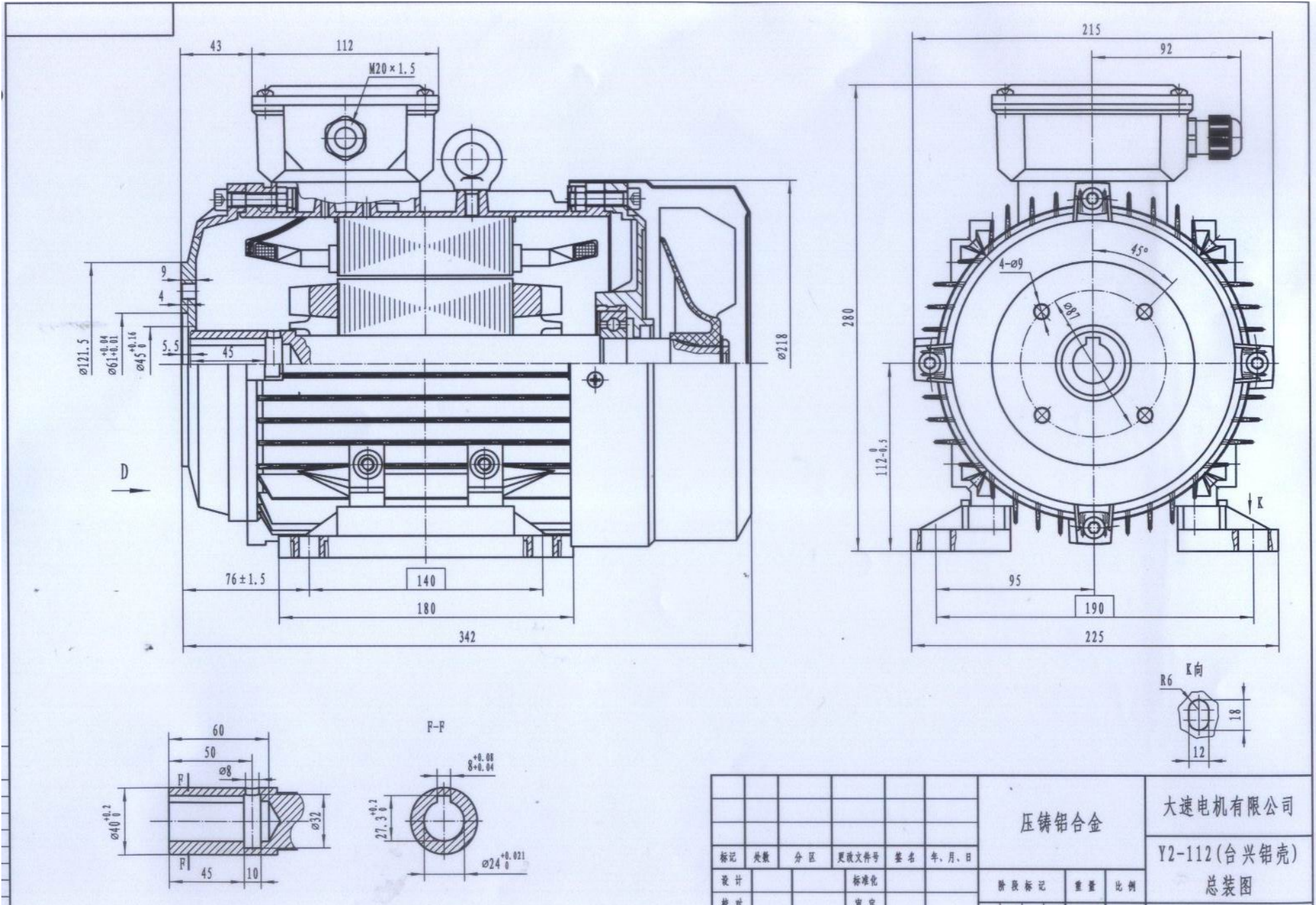


Model 1. Y2 14550 (1833A SCHEME), 5,5KW-4pole, HOLLOW SHAFT, FLANGE HOLE DIA.=87MM, 31.5KGS



						压铸铝合金		大速电机有限公司	
								Y2-112(台兴铝壳)	
								总装图	
标记	数量	分区	更改文件号	签名	年、月、日				
设计			标准化			阶段标记	重量	比例	
校对			审定						