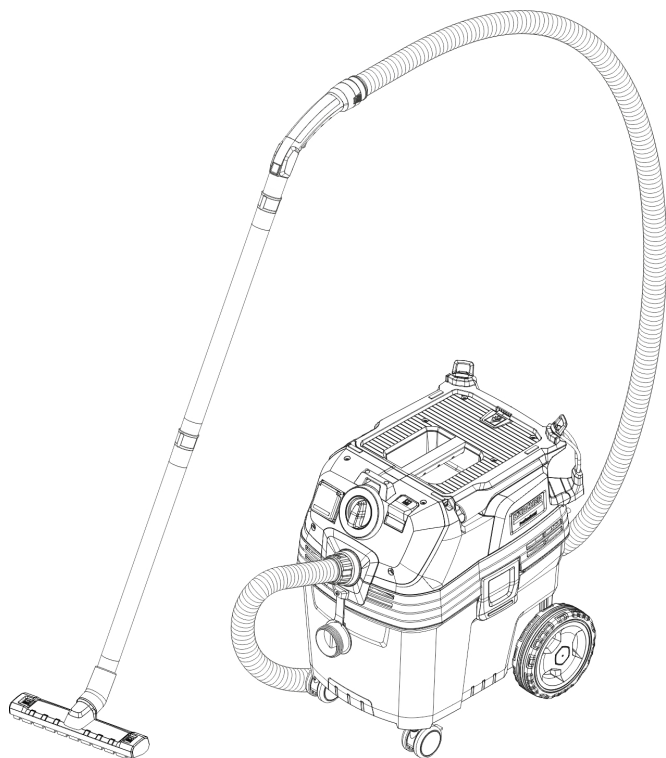


# KÄRCHER

## NT 30/1 Ap Te M



Deutsch	7
English	12
Français	18
Italiano	23
Español	29
Português	34
Nederlands	40
Türkçe	45
Svenska	51
Suomi	56
Norsk	61
Dansk	66
Eesti	71
Latviešu	76
Lietuviškai	81
Polski	87
Magyar	92
Čeština	98
Slovenčina	103
Slovenščina	109
Românește	114
Hrvatski	119
Srpski	125
Ελληνικά	130
Русский	136
Українська	142
Български	148
Қазақша	154
中文	160
العربية	165



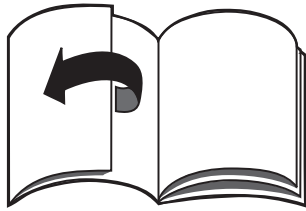
**Register  
your product**  
[www.kaercher.com/welcome](http://www.kaercher.com/welcome)



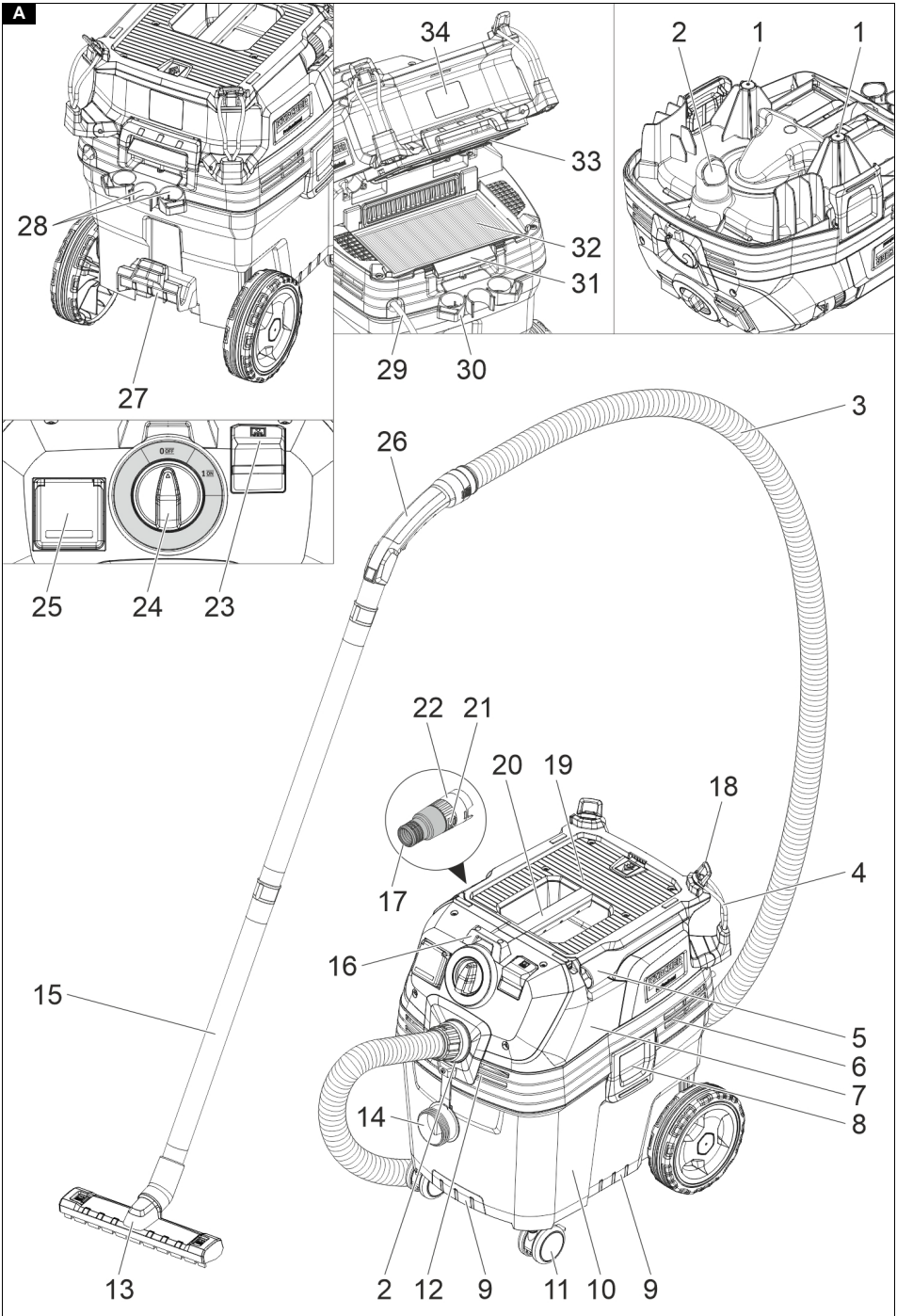
# EAC

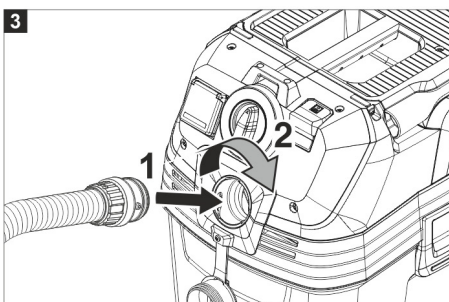
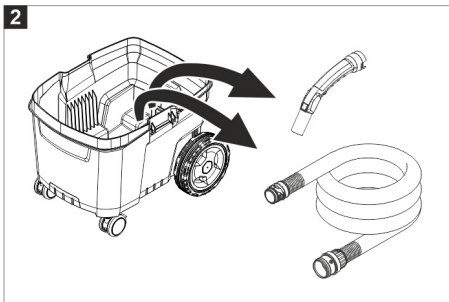
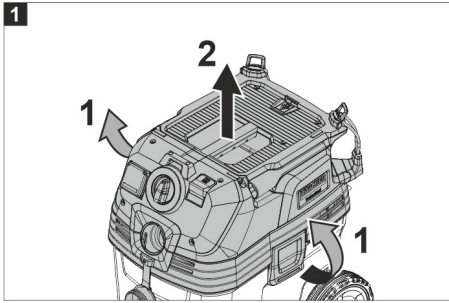
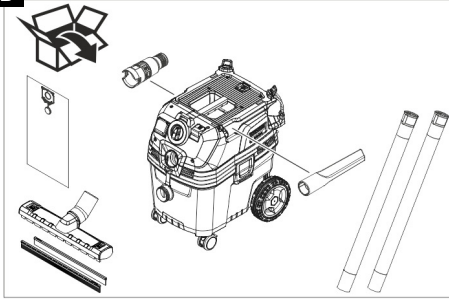
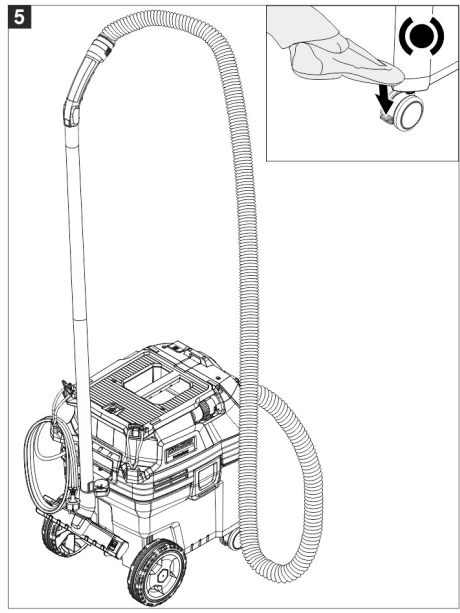
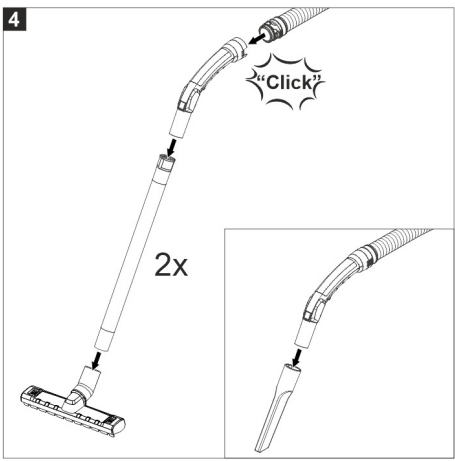


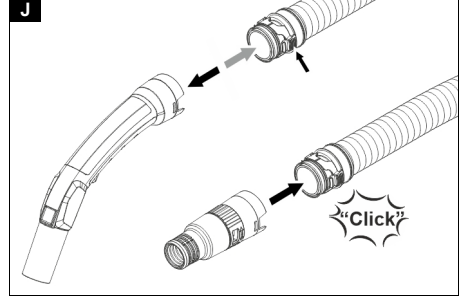
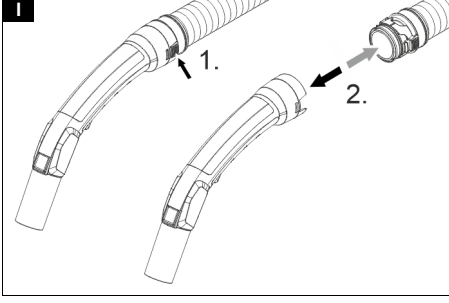
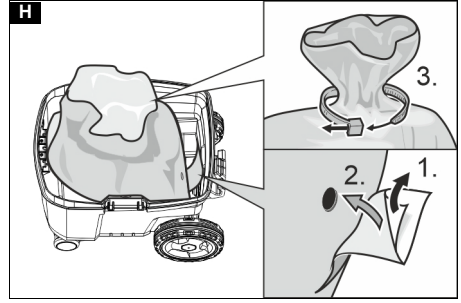
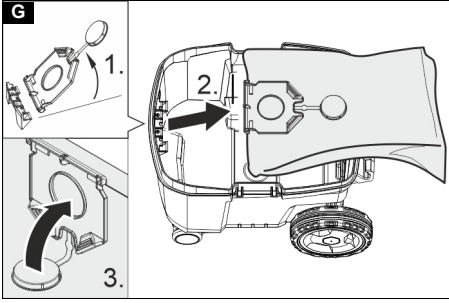
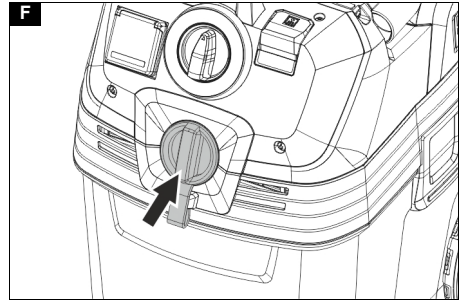
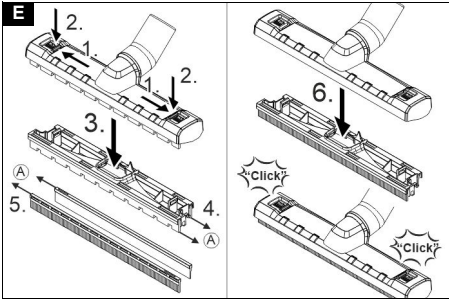
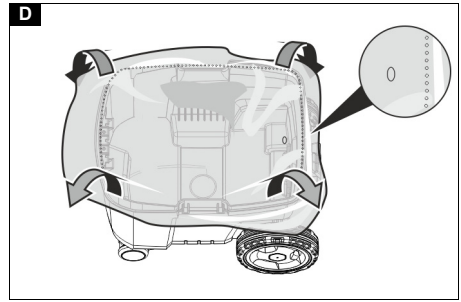
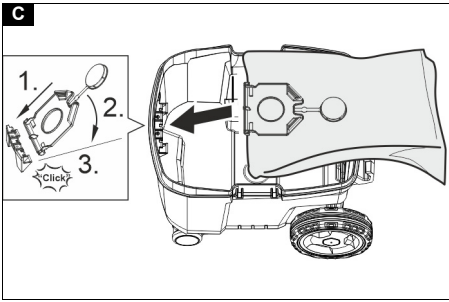
59991560 (08/24)

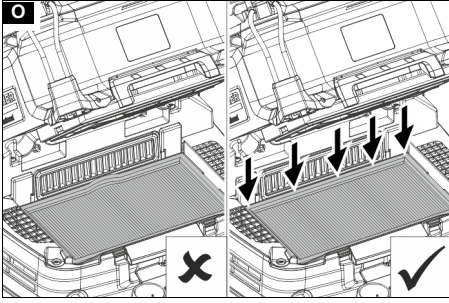
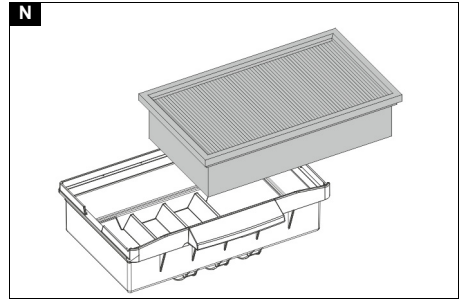
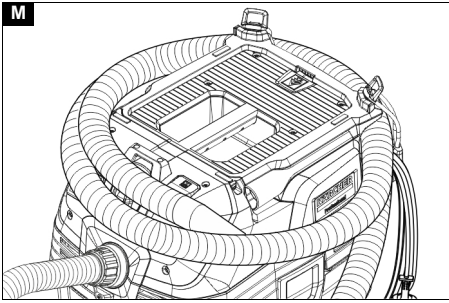
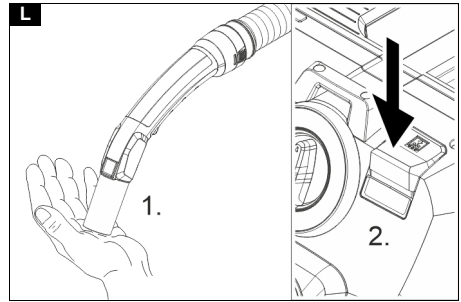
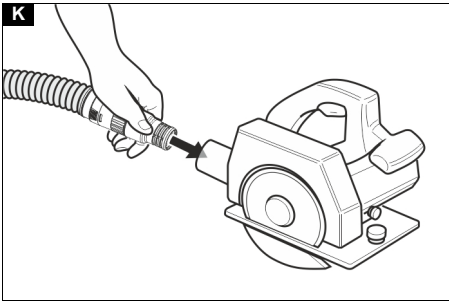


**A**



**B****4**





## Inhalt

Allgemeine Hinweise .....	7
Umweltschutz .....	7
Bestimmungsgemäße Verwendung .....	7
Gerätebeschreibung .....	7
Symbole auf dem Gerät .....	8
Sicherheitseinrichtungen .....	8
Vorbereitung .....	8
Inbetriebnahme .....	8
Bedienung .....	9
Transport .....	9
Lagerung .....	10
Pflege und Wartung .....	10
Hilfe bei Störungen .....	10
Entsorgung .....	11
Garantie .....	11
Zubehör und Ersatzteile .....	11
EU-Konformitätserklärung .....	11
Technische Daten .....	12

## Allgemeine Hinweise



Lesen Sie vor der ersten Benutzung des Geräts diese Originalbetriebsanleitung und die beiliegenden Sicherheitshinweise Nr. 59562490. Handeln Sie danach.

Bewahren Sie beide Hefte für späteren Gebrauch oder für Nachbesitzer auf.

- Bei Nichtbeachtung der Betriebsanleitung und der Sicherheitshinweise können Schäden am Gerät und Gefahren für den Bediener und andere Personen entstehen.
- Bei Transportschaden sofort Händler informieren.
- Prüfen Sie beim Auspacken den Packungsinhalt auf fehlendes Zubehör oder Beschädigungen.

## Umweltschutz



Die Verpackungsmaterialien sind recyclebar. Bitte Verpackungen umweltgerecht entsorgen.



Elektrische und elektronische Geräte enthalten wertvolle recyclebare Materialien und oft Bestandteile wie Batterien, Akkus oder Öl, die bei falschem Umgang oder falscher Entsorgung eine potenzielle Gefahr für die menschliche Gesundheit und die Umwelt darstellen können. Für den ordnungsgemäßen Betrieb des Geräts sind diese Bestandteile jedoch notwendig. Mit diesem Symbol gekennzeichnete Geräte dürfen nicht mit dem Hausmüll entsorgt werden.

### Hinweise zu Inhaltsstoffen (REACH)

Aktuelle Informationen zu Inhaltsstoffen finden Sie unter: [www.kaercher.de/REACH](http://www.kaercher.de/REACH)

## Bestimmungsgemäße Verwendung

- Dieser Nass-/Trockensauger ist zur Entfernung von trockenem Schmutz und Flüssigkeiten bestimmt.
- Das Gerät ist zur Absaugung trockener, nicht brennbarer, gesundheitsschädlicher Stäube an Maschinen und Geräten; Staubklasse M nach EN 60335-2-69 geeignet. Einschränkung: Es dürfen keine krebs-erzeugenden Stoffe aufgesaugt werden.
- Dieses Gerät ist für den gewerblichen Gebrauch geeignet, z. B. in Hotels, Schulen, Krankenhäusern, Fabriken, Läden, Büros und Vermietergeschäften.

## Gerätebeschreibung

### Abbildung A

- ① Elektroden
- ② Saugstutzen
- ③ Saugschlauch
- ④ Schlauchhaken
- ⑤ Fugendüse
- ⑥ Luftaustritt, Arbeitsluft
- ⑦ Saugkopf
- ⑧ Verriegelung des Saugkopfs
- ⑨ Griffmulde
- ⑩ Schmutzbehälter
- ⑪ Lenkrolle
- ⑫ Lufteintritt, Motor-Kühlluft
- ⑬ Bodendüse
- ⑭ Verschlussstopfen
- ⑮ Saugrohr
- ⑯ Anschlag für Werkzeugkoffer
- ⑰ Gummimuffe, schraubbar
- ⑱ Befestigungsöse
- ⑲ Filterabdeckung
- ⑳ Tragegriff
- ㉑ Saugkraftregler (stufenlos)
- ㉒ Werkzeugadapter
- ㉓ Taster der Filterabreinigung
- ㉔ Drehschalter
- ㉕ Steckdose
- ㉖ Krümmer
- ㉗ Halter für Bodendüse
- ㉘ Halter für Saugrohr
- ㉙ Netzkabel
- ㉚ Halter für Krümmer
- ㉛ Filterrahmen
- ㉜ Flachfilter (PES)
- ㉝ Filterabreinigung
- ㉞ Typenschild

## Symbole auf dem Gerät

### Staubklasse



**WARNUNG:** Dieses Gerät enthält gesundheitsgefährliche Stäube. Entleerung und Wartung, einschließlich der Entfernung des Staubbeutel, dürfen nur von sachkundigen Personen vorgenommen werden, die geeignete Schutzausrüstung tragen. Nicht einschalten, bevor das komplette Filtersystem installiert ist und die Funktion der Volumenstromkontrolle überprüft wurde.

## Sicherheitseinrichtungen

### Überwachung des Flachfaltenfilters

Bei Betrieb des Geräts ohne Flachfaltenfilter, schaltet dieses automatisch ab.

## Vorbereitung

1. Gerät auspacken und Zubehör montieren.

### Abbildung B

## Inbetriebnahme

Das Gerät erlaubt 2 Betriebsarten:

1. Industriestaubsaugerbetrieb (Steckdose nicht belegt)
2. Entstauberbetrieb (Steckdose belegt)

### ⚠ **WARNUNG**

**Gefahr durch gesundheitsschädlichen Staub**  
Atemwegserkrankungen durch Einatmen von Staub. Saugen Sie nicht ohne Filterelement, da sonst eine Gesundheitsgefährdung durch erhöhten Feinstaubausstoß auftritt.

### **ACHTUNG**

#### **Gefahr durch Feinstaubeintritt**

Beschädigungsgefahr des Saugmotors. Entfernen Sie beim Saugen niemals den Flachfaltenfilter.

1. Saugschlauch anschließen und je nach Betriebsart mit Aufsaugdüse versehen oder an das stauberzeugende Gerät anschließen.

### **Hupe**

Die Hupe ertönt, wenn die Luftgeschwindigkeit im Saugschlauch unter 20 m/s absinkt.

#### **Hinweis**

Die Hupe reagiert auf Unterdruck.

1. Mindestvolumenstrom (Saugkraft) am Saugkraftregler des Werkzeugadapters so einstellen (stufenlos), dass die Hupe verstummt.

### **Anti-Statik-System**

Durch den geerdeten Anschlussstutzen werden statische Aufladungen abgeleitet. Dadurch werden Funkenbildung und Stromstöße mit elektrisch leitendem Zubehör (im Lieferumfang) verhindert.

## Trockensaugen

- Für eine besonders staubfreie Schmutzentsorgung beim Saugen von kleinen bis mittleren Feinstaubmengen empfehlen wir die Verwendung einer Vliesfiltertüte mit Verschlusskappe, Bestellnummer 2.889-154.0 (5 Stück). Das Gerät ist mit einer Vliesfiltertüte ausgerüstet.
- Für das Saugen von großen Mengen Feinstaub empfehlen wir die Verwendung eines Entsorgungsbeutels mit Kabelbinder, Bestellnummer 2.889-231.0 (10 Stück).

#### **Hinweis**

Mit diesem Gerät können alle Arten von Stäuben bis Staubklasse M aufgesaugt werden. Die Verwendung eines Staubsammelbeutels (Bestellnummer siehe Filtersysteme) ist gesetzlich vorgeschrieben.

#### **Hinweis**

Das Gerät ist als Industriestaubsauger zum Aufsaugen und als Entstauber für ortsveränderlichen Betrieb zum Absaugen von trockenen, nicht brennbaren Stäuben mit Arbeitsplatzgrenzwerten (AGW) größer gleich 0,1 mg/m<sup>3</sup> geeignet.

### Vliesfiltertüte einbauen

1. Saugkopf entriegeln und abnehmen.
2. Vliesfiltertüte aufstecken.

#### **Abbildung C**

3. Saugkopf aufsetzen und verriegeln.

### Entsorgungsbeutel einbauen

1. Saugkopf entriegeln und abnehmen.
2. Entsorgungsbeutel (Sonderzubehör) einsetzen.

#### **Abbildung D**

3. Entsorgungsbeutel (Sonderzubehör) über Behälter stülpen. Darauf achten, dass die Markierungslinie innerhalb des Behälters liegt und das Entlüftungsluch an der Behälterrückwand positioniert ist.
4. Saugkopf aufsetzen und verriegeln.

## Nasssaugen

### ⚠ **GEFAHR**

#### **Gefahr durch gesundheitsschädlichen Staub**

Atemwegserkrankungen durch Einatmen von Staub. Beim Nasssaugen dürfen keine gesundheitsschädlichen Stäube aufgenommen werden.

### Gummilippen einbauen

1. Bürstenstreifen ausbauen.

#### **Abbildung E**

2. Gummilippen einbauen.

#### **Hinweis**

Die strukturierte Seite der Gummilippen muss nach außen zeigen. Beachten Sie die unterschiedlichen Längen der Gummilippen.

### Sauganschluss verschließen

1. Verschlussstopfen passgenau in Sauganschluss einsetzen.

#### **Abbildung F**

2. Verschlussstopfen bis zum Anschlag einschieben.

### Vliesfiltertüte entfernen

- Beim Aufsaugen von Nassschmutz muss immer die Vliesfiltertüte entfernt werden.

1. Saugkopf entriegeln und abnehmen.
  2. Vliesfiltertüte am Flansch nach oben herausziehen.
- #### **Abbildung G**
3. Vliesfiltertüte mit Verschlusskappe dicht verschließen.



- Gebrauchte Vliesfiltertüte gemäß den gesetzlichen Bestimmungen entsorgen.
- Saugkopf aufsetzen und verriegeln.

#### Entsorgungsbeutel entfernen

- Beim Aufsaugen von Nassschmutz muss immer der Entsorgungsbeutel (Sonderzubehör) entfernt werden.
- Saugkopf entriegeln und abnehmen.
  - Entsorgungsbeutel (Sonderzubehör) hochstülpen.
- Abbildung H**
- Schutzfolie abziehen und Entlüftungslloch mit selbstklebender Lasche verschließen.
  - Entsorgungsbeutel (Sonderzubehör) mit Kabelbinde unterhalb der Öffnung dicht verschließen.
  - Entsorgungsbeutel (Sonderzubehör) herausnehmen.
  - Behälter innen mit einem feuchten Tuch reinigen.
  - Entsorgungsbeutel (Sonderzubehör) gemäß den gesetzlichen Bestimmungen entsorgen.
  - Saugkopf aufsetzen und verriegeln.

#### Allgemein

- Beim Aufsaugen von Nassschmutz mit der Fugendüse oder Polsterdüse (Option), beziehungsweise wenn überwiegend Wasser aus einem Behälter aufgesaugt wird, empfiehlt es sich, den Taster der Funktion "Halbautomatische Filterabreinigung" nicht zu betätigen.
- Bei Erreichen des max. Flüssigkeitsstands schaltet das Gerät automatisch ab.
- Bei nicht leitenden Flüssigkeiten (zum Beispiel Bohremulsion, Öle und Fette) wird das Gerät bei vollem Behälter nicht abgeschaltet. Der Füllstand muss ständig überprüft und der Behälter rechtzeitig entleert werden.
- Nach Beendigung des Nasssaugens: Flachfallenfilter mit der Filterabreinigung abreinigen und trocken lassen. Elektroden mit einer Bürste reinigen. Behälter mit einem feuchten Tuch reinigen und trocknen.

#### Clipverbindung

Der Saugschlauch ist mit einem Clip-System ausgestattet. Alle Zubehörteile mit Nennweite 35 mm können angeschlossen werden.

**Abbildung I**

## Bedienung

#### Gerät einschalten

- Netzstecker einstecken.
- Gerät am Drehschalter einschalten.

#### Arbeiten mit Elektrowerkzeugen

### ⚠ GEFAHR

#### Gefahr eines Stromschlags

*Verletzungs- und Beschädigungsgefahr.*

*Die Steckdose ist nur zum direkten Anschluss von Elektrowerkzeugen an den Sauger bestimmt. Jeder andere Gebrauch der Steckdose ist nicht zulässig.*

- Netzstecker des Elektrowerkzeugs am Sauger einstecken. Sauger befindet sich im Standby-Modus.
- Gerät am Drehschalter einschalten.

#### Hinweis

*Der Sauger wird automatisch mit dem Elektrowerkzeug ein- und ausgeschaltet.*

#### Hinweis

*Der Sauger hat eine Anlaufverzögerung bis zu 0,5 Sekunden und eine Nachlaufzeit von bis zu 15 Sekunden.*

#### Hinweis

*Leistungsanschlusswert der Elektrowerkzeuge, siehe Technische Daten.*

- Krümmen am Saugschlauch entfernen.

#### Abbildung J

- Werkzeugadapter an Saugschlauch montieren.
- Werkzeugadapter an Elektrowerkzeug anschließen.

#### Abbildung K

- Mindestvolumenstrom (Saugkraft) am Saugkraftregler des Werkzeugadapters so einstellen (stufenlos), dass die Hupe verstummt.

#### Hinweis

*Für den Betrieb als Entstauber für ortsveränderlichen Betrieb (Bearbeitungsgerät am Sauger eingesteckt) muss die eingebaute Überwachung auf das angeschlossene Bearbeitungsgerät (Stauberzeuger) abgestimmt werden. Das heißt, dass der Benutzer bei einer Unterschreitung der zur Absaugung notwendigen Mindestluftgeschwindigkeit im Saugschlauch von 20 m/s gewart werden muss.*

#### Halbautomatische Filterabreinigung

#### Hinweis

*Eine Betätigung der Filterabreinigung alle 5-10 Minuten erhöht die Standzeit des Flachfallenfilters.*

#### Hinweis

*Das Einschalten der halbautomatischen Filterabreinigung ist nur bei eingeschaltetem Gerät möglich.*

- Saugrohr bzw. Krümmer mit der Hand verschließen und Taster der halbautomatischen Filterabreinigung bei eingeschaltetem Gerät 5x betätigen. Der Flachfallenfilter wird dann durch einen Luftstoß gereinigt (pulsierendes Geräusch).

#### Abbildung L

#### Gerät ausschalten

- Saugrohr bzw. Krümmer mit der Hand verschließen und Taster der halbautomatischen Filterabreinigung 5x betätigen.
- Gerät am Drehschalter ausschalten.
- Netzstecker ziehen.

#### Nach jedem Betrieb

- Behälter entleeren.
- Gerät innen und außen durch Absaugen und Abwischen mit einem feuchten Tuch reinigen.

#### Gerät aufbewahren

- Saugschlauch und Netzkabel entsprechend Abbildung aufbewahren.

#### Abbildung M

- Gerät in einem trockenen Raum abstellen und vor unbefugter Benutzung sichern.

## Transport

### ⚠ VORSICHT

#### Nichtbeachtung des Gewichts

*Verletzungs- und Beschädigungsgefahr*

*Beachten Sie beim Transport das Gewicht des Geräts.*

- Sauganschluss verschließen, siehe Nasssaugen.
- Saugrohr mit Bodendüse aus der Halterung nehmen. Gerät zum Tragen am Tragegriff und am Saugrohr fassen.

- Gerät beim Transport in Fahrzeugen nach den jeweils geltenden Richtlinien gegen Rutschen und Kippen sichern.

## Lagerung

### ⚠ VORSICHT

#### **Nichtbeachtung des Gewichts**

#### *Verletzungs- und Beschädigungsgefahr*

*Beachten Sie bei der Lagerung das Gewicht des Geräts.*

Das Gerät darf nur in Innenräumen gelagert werden.

## Pflege und Wartung

### ⚠ GEFAHR

#### **Gefahr eines Stromschlags**

*Verletzungen durch Berühren von stromführenden Teilen*

*Schalten Sie das Gerät aus.*

*Ziehen Sie den Netzstecker.*

Staubbeseitigende Maschinen sind Sicherheitseinrichtungen zur Verhütung oder Beseitigung von Gefahren im Sinne von DGUV Vorschrift 1 (Deutsche Unfallverhütungsvorschrift, Grundsätze der Prävention).

### ACHTUNG

#### **Silikonhaltige Pflegemittel**

*Kunststoffteile können angegriffen werden.*

*Verwenden Sie keine silikonhaltigen Pflegemittel zum Reinigen.*

- Einfache Wartungs- und Pflegearbeiten können Sie selbst durchführen.
- Die Geräteoberfläche und die Behälterinnenseite regelmäßig mit einem feuchten Tuch reinigen.

## Flachfaltenfilter wechseln

- Filterabdeckung öffnen.
  - Filterrahmen herausnehmen.
- Abbildung N**
- Flachfaltenfilter herausnehmen.
  - Gebrauchten Flachfaltenfilter gemäß den gesetzlichen Bestimmungen entsorgen.
  - Angefallenen Schmutz auf der Reinflußseite entfernen.
  - Filterrahmen sowie Auflagefläche des Filterrahmens mit einem feuchten Tuch reinigen.
  - Neuen Flachfaltenfilter einsetzen. Beim Einsetzen darauf achten, dass der Flachfaltenfilter allseitig bündig anliegt.
  - Filterrahmen einsetzen.
  - Filterabdeckung schließen, muss hörbar einrasten.

## Vliesfiltertüte wechseln

- Sauganschluss verschließen, siehe Nasssaugen.
- Abbildung F**
- Saugkopf entriegeln und abnehmen.
  - Vliesfiltertüte am Flansch nach oben herausziehen.
- Abbildung G**
- Vliesfiltertüte mit Verschlusskappe dicht verschließen.
  - Gebrauchte Vliesfiltertüte gemäß den gesetzlichen Bestimmungen entsorgen.
  - Neue Vliesfiltertüte aufstecken.
  - Saugkopf aufsetzen und verriegeln.

## Entsorgungsbeutel wechseln

- Sauganschluss verschließen, siehe Nasssaugen.
- Abbildung F**
- Saugkopf entriegeln und abnehmen.
  - Entsorgungsbeutel (Sonderzubehör) hochstülpen.
- Abbildung H**
- Schutzfolie abziehen und Entlüftungsloch mit selbstklebender Lasche verschließen.
  - Entsorgungsbeutel (Sonderzubehör) mit Kabelbinde unterhalb der Öffnung dicht verschließen.
  - Entsorgungsbeutel (Sonderzubehör) herausnehmen.
  - Behälter innen mit einem feuchten Tuch reinigen.
  - Entsorgungsbeutel (Sonderzubehör) gemäß den gesetzlichen Bestimmungen entsorgen.
  - Neuen Entsorgungsbeutel (Sonderzubehör) einsetzen.
- Abbildung D**
- Entsorgungsbeutel (Sonderzubehör) über Behälter stülpen. Darauf achten, dass die Markierungslinie innerhalb des Behälters liegt und das Entlüftungsloch an der Behälterrückwand positioniert ist.
  - Saugkopf aufsetzen und verriegeln.

## Elektroden reinigen

- Saugkopf entriegeln und abnehmen.
- Elektroden mit einer Bürste reinigen.
- Saugkopf aufsetzen und verriegeln.

## Hilfe bei Störungen

### ⚠ GEFAHR

#### **Gefahr eines Stromschlags**

*Verletzungen durch Berühren von stromführenden Teilen*

*Schalten Sie das Gerät aus.*

*Ziehen Sie den Netzstecker.*

#### **Hinweis**

*Tritt eine Störung (z. B. Filterbruch) auf, muss das Gerät sofort abgeschaltet werden. Vor erneuter Inbetriebnahme muss die Störung beseitigt werden.*

#### **Saugturbine läuft nicht**

- Steckdose und Sicherung der Stromversorgung prüfen.
- Netzkabel, Netzstecker, Elektroden und Steckdose des Geräts prüfen.
- Gerät einschalten.

#### **Saugturbine schaltet ab**

- Behälter entleeren.
- Flachfaltenfilter einsetzen.
- Elektroden und Bereich um Elektroden trocknen.

#### **Saugturbine läuft nach Behälterentleerung nicht wieder an**

- Gerät ausschalten und 5 Sekunden warten. Gerät wieder einschalten.
- Elektroden mit einer Bürste reinigen.
- Elektroden und Bereich um Elektroden trocknen.

#### **Saugkraft lässt nach**

- Verstopfungen aus Saugdüse, Saugrohr, Saugschlauch oder Flachfaltenfilter entfernen.
- Gefüllte Vliesfiltertüte wechseln.
- Gefüllten Entsorgungsbeutel (Sonderzubehör) wechseln.
- Saugrohr bzw. Krümmer mit der Hand verschließen und Taster der halbautomatischen Filterabreinigung bei eingeschaltetem Gerät 5x betätigen.
- Filterabdeckung richtig einrasten.
- Flachfaltenfilter wechseln.

## Staubaustritt beim Saugen

1. Korrekte Einbaulage des Flachfaltenfilters prüfen/korrigieren.

### Abbildung O

2. Flachfaltenfilter wechseln.

### Abschaltautomatik (Nasssaugen) spricht nicht an

1. Elektroden mit einer Bürste reinigen.
2. Füllstand bei elektrisch nicht leitender Flüssigkeit ständig kontrollieren.

### Hupe ertört

1. Mindestvolumenstrom (Saugkraft) am Saugkraftregler des Werkzeugadapters so einstellen (stufenlos), dass die Hupe verstummt.
2. Bei gefüllter Vliesfiltertüte und Unterschreitung des Mindestvolumenstroms muss diese gewechselt werden.
3. Bei gefülltem Entsorgungsbeutel (Sonderzubehör) und Unterschreitung des Mindestvolumenstroms muss dieser gewechselt werden.
4. Flachfaltenfilter wechseln.

### Halbautomatische Filterabreinigung arbeitet nicht

1. Saugschlauch nicht angeschlossen.

### Halbautomatische Filterabreinigung schaltet nicht ab

1. Kundendienst benachrichtigen.

### Halbautomatische Filterabreinigung lässt sich nicht einschalten

1. Kundendienst benachrichtigen.

## Kundendienst

Kann die Störung nicht behoben werden, muss das Gerät vom Kundendienst überprüft werden.

## Entsorgung

Das Gerät ist gemäß den gesetzlichen Bestimmungen am Ende der Lebensdauer zu entsorgen.

## Garantie

In jedem Land gelten die von unserer zuständigen Vertriebsgesellschaft herausgegebenen Garantiebedingungen. Etwaige Störungen an Ihrem Gerät beseitigen wir innerhalb der Garantiefrist kostenlos, sofern ein Material- oder Herstellungsfehler die Ursache sein sollte. Im Garantiefall wenden Sie sich bitte mit Kaufbeleg an Ihren Händler oder die nächste autorisierte Kundendienststelle.

(Adresse siehe Rückseite)

Weitere Garantieinformationen (falls vorhanden) finden Sie im Service-Bereich Ihrer lokalen Kärcher-Webseite unter "Downloads".

## Zubehör und Ersatzteile

Nur Original-Zubehör und Original-Ersatzteile verwenden, sie bieten die Gewähr für einen sicheren und störungsfreien Betrieb des Geräts.

Informationen über Zubehör und Ersatzteile finden Sie unter [www.kaercher.com](http://www.kaercher.com).

## EU-Konformitätserklärung

Hiermit erklären wir, dass die nachfolgend bezeichnete Maschine aufgrund ihrer Konzipierung und Bauart sowie in der von uns in Verkehr gebrachten Ausführung den einschlägigen grundlegenden Sicherheits- und Gesundheitsanforderungen der EU-Richtlinien entspricht. Bei einer nicht mit uns abgestimmten Änderung der Maschine verliert diese Erklärung ihre Gültigkeit.

Produkt: Nass- und Trockensauger

Typ: 1.148-xxx

### Einschlägige EU-Richtlinien

2006/42/EG (+2009/127/EG)

2011/65/EU

2014/30/EU

### Angewandte harmonisierte Normen

EN IEC 63000: 2018

EN 55014-1: 2017 + A11: 2020

EN 55014-2: 2015

EN 60335-1

EN 60335-2-69

EN 61000-3-2: 2014

EN 61000-3-3: 2013

EN 62233: 2008

### Angewandte nationale Normen

-

Die Unterzeichnenden handeln im Auftrag und mit Vollmacht des Vorstands.



H. Jenner

Chairman of the Board of Management



S. Reiser

Director Regulatory Affairs & Certification

Dokumentationsbevollmächtigter:

S. Reiser

Alfred Kärcher SE & Co. KG

Alfred-Kärcher-Str. 28 - 40

71364 Winnenden (Germany)

Tel.: +49 7195 14-0

Fax: +49 7195 14-2212

Winnenden, 2020/10/01

## Technische Daten

		<b>NT 30/1</b>
		<b>Ap Te M</b>
<b>Elektrischer Anschluss</b>		
Netzspannung	V	220-240
Phase	~	1
Netzfrequenz	Hz	50-60
Schutzart		IPX4
Schutzklasse		I
Nennleistung	W	1200
Maximale Leistung	W	1380
Leistungsanschlusswert Geräte- steckdose (EU)	W	25-2200
Leistungsanschlusswert Geräte- steckdose (AU)	W	25-1200
<b>Leistungsdaten Gerät</b>		
Behälterinhalt	l	30
Füllmenge Flüssigkeit	l	15
Luftmenge (max.) bei Saug- schlauchdurchmesser 35 mm und -länge 2,5 m	m <sup>3</sup> /h (l/s)	150 (42)
Unterdruck (max.) bei Saug- schlauchdurchmesser 35 mm und -länge 2,5 m	kPa (mbar)	23,0 (230)
Luftmenge (max., Saugmotor)	m <sup>3</sup> /h (l/s)	266 (74)
Unterdruck (max., Saugmotor)	kPa (mbar)	27,3 (273)
<b>Maße und Gewichte</b>		
Typisches Betriebsgewicht	kg	12,8
Länge x Breite x Höhe	mm	525 x 370 x 560
Filterfläche Flachfilter	m <sup>2</sup>	0,6
Durchmesser Saugschlauch	mm	35
Länge Saugschlauch	m	2,5
<b>Ermittelte Werte gemäß EN 60335-2-69</b>		
Schalldruckpegel L <sub>pA</sub>	dB(A)	70
Unsicherheit K <sub>pA</sub>	dB(A)	2
Hand-Arm-Vibrationswert	m/s <sup>2</sup>	<2,5
Unsicherheit K	m/s <sup>2</sup>	0,2
<b>Netzkabel</b>		
Typ Netzkabel	mm <sup>2</sup>	H07RN- F 3x1,5
Teilenummer (EU)		6.650- 665.0
Teilenummer (AU)		6.650- 727.0
Kabellänge	m	7,5
Technische Änderungen vorbehalten.		

## Contents

General notes.....	12
Environmental protection .....	12
Intended use .....	12
Description of the device.....	13
Symbols on the device.....	13
Safety devices.....	13
Preparation.....	13
Initial startup.....	13
Operation .....	14
Transport.....	15
Storage.....	15
Care and service .....	15
Troubleshooting guide.....	16
Disposal .....	16
Warranty.....	16
Accessories and spare parts.....	16
EU Declaration of Conformity.....	17
Technical data .....	17

## General notes



these original instructions and the enclosed safety notes no. 59562490 before using the device for the first time.

Proceed accordingly.

Keep both books for future reference or for future owners.

- If the operating instructions and safety instructions are not observed, the device can be damaged and dangers could arise for users and other persons.
- Notify the dealer immediately in the case of shipping damage.
- When unpacking, check the package contents for missing accessories or signs of damage.

## Environmental protection



The packing materials can be recycled. Please dispose of packaging in accordance with the environmental regulations.



Electrical and electronic devices contain valuable, recyclable materials and often components such as batteries, rechargeable batteries or oil, which - if handled or disposed of incorrectly - can pose a potential danger to human health and the environment. However, these components are required for the correct operation of the device. Devices marked by this symbol are not allowed to be disposed of together with the household rubbish.

### Notes on the content materials (REACH)

Current information on content materials can be found at: [www.kaercher.de/REACH](http://www.kaercher.de/REACH)

## Intended use

- This wet/dry vacuum cleaner is designed to remove dry dirt and liquids.
- This device is suitable for vacuuming dry, non-flammable dusts that are harmful to health from machines and devices; dust class M as per EN 60335-2-69. Restrictions: No carcinogenic substances may be vacuumed.
- This device is suitable for commercial use, e.g. in hotels, schools, hospitals, factories, shops, offices, and rental companies.

## Description of the device

### Illustration A

- ① Electrodes
- ② Suction hose port
- ③ Suction hose
- ④ Hose hook
- ⑤ Crevice nozzle
- ⑥ Air exit, working air
- ⑦ Suction head
- ⑧ Suction head lock
- ⑨ Recessed grip
- ⑩ Dirt receptacle
- ⑪ Steering roller
- ⑫ Air inlet, motor cooling air
- ⑬ Floor nozzle
- ⑭ Plug
- ⑮ Suction pipe
- ⑯ Tool box end stop
- ⑰ Rubber sleeve, screwable
- ⑱ Fastening eyelet
- ⑲ Filter cover
- ⑳ Carrying handle
- ㉑ Suction control (variable)
- ㉒ Tool adapter
- ㉓ Filter dedusting button
- ㉔ Turn switch
- ㉕ Socket
- ㉖ Angle piece
- ㉗ Floor nozzle holder
- ㉘ Suction pipe holder
- ㉙ Mains cable
- ㉚ Holder for angle piece
- ㉛ Filter frame
- ㉜ Flat fold filter (PES)
- ㉝ Filter dedusting
- ㉞ Type plate

## Symbols on the device

### Dust class



**WARNING:** This device contains dusts that are harmful to your health. Emptying and maintenance, including removal of the dust bag, may only be performed by appropriately trained personnel wearing suitable personal protective equipment. Do not switch on until the entire filter system has been installed and the volume flow control functionality has been checked.

### Safety devices

#### Monitoring of the flat fold filter

The device automatically switches off when operated without a flat fold filter.

### Preparation

1. Unpack the device and install the accessories.

#### Illustration B

### Initial startup

The device has 2 operating modes:

1. Industrial vacuum cleaner operation (power socket not used)
2. Dust removal operation (power socket used)

#### **⚠ WARNING**

**Danger from dust that is harmful to your health**  
Respiratory sicknesses through inhalation of dust. Do not vacuum without correctly installed filter elements, otherwise a danger to health from increased fine dust emission is present.

#### **ATTENTION**

##### **Danger due to fine dust entering**

*Risk of damage to the suction motor.*

*Never remove the flat fold filter when vacuuming.*

1. Connect the suction hose and attach a suction nozzle or connect to the dust generating device, depending on the operating mode.

### Horn

The horn sounds when the air speed in the suction hose drops below 20 m/s.

#### **Note**

*The horn reacts to a vacuum.*

1. Set the minimum flow rate (suction power) on the suction control of the tool adapter (infinitely adjustable) so that the horn stops.

### Anti-static system

Static charges are discharged through the earthed connection nozzles. This prevents sparking and electric shocks with electrically conducting accessories (included in the scope of delivery).

## Dry vacuuming

- For particularly dust-free dirt disposal when vacuuming small to medium quantities of fine dust, we recommend using a fleece filter bag with cap, order number 2.889-154.0 (5 pieces). The device is fitted with a fleece filter bag.
- For vacuuming large quantities of fine dust, we recommend using a dust bag with cable tie, order number 2.889-231.0 (10 pieces).

### Note

All types of dust up to dust class M can be vacuumed with this device. The use of a dust collection bag (for order no. see filter systems) is required by law.

### Note

The device is suitable for industrial extraction and a dust removal device for mobile operation for vacuuming dry, non-inflammable dusts with workplace limit values (AGW) greater than or equal to  $0.1 \text{ mg/m}^3$ .

## Installing the fleece filter bag

1. Unlock and remove the suction head.
2. Fit the fleece filter bag.

### Illustration C

3. Fit and lock the suction head.

## Installing the dust bag

1. Unlock and remove the suction head.
2. Insert the dust bag (special accessories).

### Illustration D

3. Pull the dust bag (special accessories) over the container. Ensure that the marking line is within the container and the ventilation hole is positioned on the back wall of the container.
4. Fit and lock the suction head.

## Wet vacuum cleaning

### ⚠ DANGER

#### **Danger from dust that is harmful to your health**

Respiratory sicknesses through inhalation of dust.

No dusts harmful to health may be vacuumed when performing wet vacuum cleaning.

## Installing the squeegees

1. Remove the brush strip.
2. Install the squeegees.

### Illustration E

### Note

The structured side of the squeegees must face outwards. Note the different lengths of the squeegees.

## Closing the suction connection

1. Fit a plug exactly into the suction connection.

### Illustration F

2. Push the plugs in until they engage.

## Removing the fleece filter bag

- The fleece filter bag must always be removed when vacuuming wet substances.
1. Unlock and remove the suction head.
  2. Pull the fleece filter bag on the flange up and out.

### Illustration G

3. Seal the fleece filter bag with cap.
4. Dispose of the used fleece filter bag in accordance with statutory regulations.
5. Fit and lock the suction head.

## Removing the dust bag

- The dust bag (special accessories) must always be removed when vacuuming wet substances.

1. Unlock and remove the suction head.
2. Fold up the dust bag (special accessories).

### Illustration H

3. Take off the protective film and close the ventilation hole with a self-adhesive tab.
4. Close the dust bag (special accessory) tightly with a cable tie underneath the opening.
5. Take out the dust bag (special accessories).
6. Clean the container inside with a moist cloth.
7. Dispose of the dust bag (special accessory) in accordance with statutory provisions.
8. Fit and lock the suction head.

## General

- We recommend not using the "Semi-automatic filter dedusting" function button when vacuuming wet dirt with the crevice nozzle or upholstery nozzle (optional) when sucking mainly water out of a container.
- The device switches off automatically when the maximum fluid level is reached.
- When vacuuming non-conductive liquids (e.g. drill emulsion, oils and grease) the device does not automatically switch off when the container is full. The filling level must be continuously monitored and the container emptied on a timely basis.
- On completion of wet vacuum cleaning: Clean the flat fold filter using the dedusting function and let it dry. Clean the electrodes with a brush. Clean the container with a moist cloth and dry it off.

## Clip connection

The suction hose is equipped with a clip system. All accessory parts with a nominal width of 35 mm can be connected.

### Illustration I

## Operation

### Switching on the device

1. Connect the mains plug.
2. Switch on the device at the turn switch.

### Working with power tools

### ⚠ DANGER

#### **Danger of electric shock**

Risk of injury and damage.

The socket is only intended for direct connection of power tools to the vacuum cleaner. Any other use of the socket is prohibited.

1. Plug the mains plug of the power tool into the power socket on the vacuum cleaner. The vacuum cleaner is in Standby mode.
2. Switch on the device at the turn switch.

### Note

The vacuum cleaner is automatically switched on and off with the power tool.

### Note

The vacuum cleaner has a startup delay of up to 0.5 seconds and an after-running time of up to 15 seconds.

### Note

See the Technical data for the permissible power rating of the power tool.

3. Remove the angle piece from the suction hose.

### Illustration J

4. Install the tool adapter on the suction hose.

5. Connect the tool adapter to the power tool.

#### **Illustration K**

6. Set the minimum flow rate (suction power) on the suction control of the tool adapter (infinitely adjustable) so that the horn stops.

#### **Note**

For operation as a dust removal device for mobile operation (processing machine plugged into the vacuum cleaner) the integrated monitoring system must be adjusted to suit the connected processing machine (dust generator). This means that the user must be warned when the air speed in the suction hose drops below the minimum value of 20 m/s needed for suction.

### **Semi-automatic filter dedusting**

#### **Note**

Actuating the semi-automatic filter dedusting every 5-10 minutes extends the working time of the flat fold filter.

#### **Note**

The semi-automatic filter dedusting can only be switched on when the device is switched on.

1. Close off the suction pipe or angle piece with your hand and press the semi-automatic filter dedusting button 5x with the device switched on. The flat fold filter is then cleaned by a blast of air (pulsing noise).

#### **Illustration L**

### **Switching off the device**

1. Close off the suction pipe or angle piece with your hand and press the semi-automatic filter dedusting button 5x.
2. Switch off the device at the turn switch.
3. Pull out the mains plug.

### **Each time after use**

1. Empty the container.
2. Vacuum off the inside and outside of the device and clean with a moist cloth.

### **Storing the device**

1. Store the suction hose and mains cable as shown in the illustration.

#### **Illustration M**

2. Store the device in a dry room and secure it against unauthorised use.

## **Transport**

### **⚠ CAUTION**

#### **Failure to observe the weight**

*Risk of injury and damage*

Be aware of the weight of the device during transportation.

1. Close the suction connection, see wet vacuum cleaning.
2. Remove the suction hose with floor nozzle from the support. Carry the device by the carrying handle and suction pipe.
3. When transporting the device in vehicles, secure it to prevent it from slipping or overturning in accordance with the respective valid guidelines.

## **Storage**

### **⚠ CAUTION**

#### **Failure to observe the weight**

*Risk of injury and damage*

Be aware of the weight of the device during storage.

The device may only be operated indoors.

## **Care and service**

### **⚠ DANGER**

#### **Danger of electric shock**

*Injuries due to touching live parts*

*Switch off the device.*

*Remove the mains plug.*

Dust extraction machines are safety devices for the prevention or elimination of hazards according to the German DGUV regulation 1 (German accident prevention regulation, principles of prevention).

### **ATTENTION**

#### **Care agents containing silicone**

*These can attach plastic components.*

*Do not use care agents containing silicone for cleaning.*

- You can perform basic maintenance and care work yourself.
- Clean the surface of the device and the interior of the container regularly with a moist cloth.

### **Replacing the flat fold filter**

1. Open the filter cover.
  2. Remove the filter frame.
- #### **Illustration N**
3. Remove the flat fold filter.
  4. Dispose of the used flat fold filter in accordance with statutory regulations.
  5. Remove any dirt deposits from the clean air side.
  6. Clean the filter frame and the supporting surface of the filter frame with a damp cloth.
  7. Fit the new flat fold filter. During insertion, ensure that the flat fold filter is flush on all sides.
  8. Insert the filter frame.
  9. Close the filter cover until it audibly latches into place.

### **Changing the fleece filter bag**

1. Close the suction connection, see wet vacuum cleaning.
- #### **Illustration F**
2. Unlock and remove the suction head.
  3. Pull the fleece filter bag on the flange up and out.
- #### **Illustration G**
4. Seal the fleece filter bag with cap.
  5. Dispose of the used fleece filter bag in accordance with statutory regulations.
  6. Fit the new fleece filter bag.
  7. Fit and lock the suction head.

### **Changing the dust bag**

1. Close the suction connection, see wet vacuum cleaning.
- #### **Illustration F**
2. Unlock and remove the suction head.
  3. Fold up the dust bag (special accessories).
- #### **Illustration H**
4. Take off the protective film and close the ventilation hole with a self-adhesive tab.
  5. Close the dust bag (special accessory) tightly with a cable tie underneath the opening.
  6. Take out the dust bag (special accessories).
  7. Clean the container inside with a moist cloth.
  8. Dispose of the dust bag (special accessory) in accordance with statutory provisions.
  9. Insert the new dust bag (special accessories).

#### **Illustration D**

- Pull the dust bag (special accessories) over the container. Ensure that the marking line is within the container and the ventilation hole is positioned on the back wall of the container.
- Fit and lock the suction head.

### Cleaning the electrodes

- Unlock and remove the suction head.
- Clean the electrodes with a brush.
- Fit and lock the suction head.

## Troubleshooting guide

### **⚠ DANGER**

#### **Danger of electric shock**

*Injuries due to touching live parts*

*Switch off the device.*

*Remove the mains plug.*

#### **Note**

*The device must be switched off immediately if a malfunction occurs (e.g. filter breakage). The malfunction must be eliminated before switching the device on again.*

#### **Suction turbine does not start up**

- Check the socket and the power supply fuse.
- Check the mains cable, mains plug, electrodes and power socket on the device.
- Switch on the device.

#### **Suction turbine switches off**

- Empty the container.
- Fit the new flat fold filter.
- Dry the electrodes and the area around the electrodes.

#### **Suction turbine does not switch on again after emptying the container**

- Switch off the device and wait for 10 seconds. Switch the device back on.
- Clean the electrodes with a brush.
- Dry the electrodes and the area around the electrodes.

#### **Suction force decreases**

- Remove obstructions from the suction nozzle, suction pipe, suction hose or flat fold filter.
- Change the filled fleece filter bag.
- Change the filled dust bag (special accessories).
- Close off the suction pipe or angle piece with your hand and press the semi-automatic filter dedusting button 5x with the device switched on.
- Correctly engage the filter cover.
- Replace the flat fold filter.

#### **Escaping dust when vacuuming**

- Check that the flat fold filter is correctly fitted and correct if necessary.

#### **Illustration O**

- Replace the flat fold filter.

#### **The automatic switch-off mechanism (wet vacuum cleaning) does not trigger**

- Clean the electrodes with a brush.
- Continuously monitor the filling level when vacuuming non-conductive liquids.

### **Horn sounds**

- Set the minimum flow rate (suction power) on the suction control of the tool adapter (infinitely adjustable) so that the horn stops.
- The fleece filter bag must be replaced when it is full and the air flow drops below the specified minimum flow rate.
- The dust bag (special accessory) must be replaced when it is full and the air flow drops below the specified minimum flow rate.
- Replace the flat fold filter.

#### **Semi-automatic filter dedusting not working**

- Suction hose not connected.

#### **Semi-automatic filter dedusting does not switch off**

- Contact Customer Service.

#### **Semi-automatic filter dedusting cannot be switched on**

- Contact Customer Service.

### Customer Service department

If the malfunction cannot be corrected, the device must be checked by the Customer Service department.

### Disposal

At the end of its service life, the device is to be disposed of in accordance with statutory regulations.

### Warranty

The warranty conditions issued by our relevant sales company apply in all countries. We shall remedy possible malfunctions on your appliance within the warranty period free of cost, provided that a material or manufacturing flaw is the cause. In a warranty case, please contact your dealer (with the purchase receipt) or the next authorised customer service site.

(See overleaf for the address)

Further warranty information (if available) can be found in the service area of your local Kärcher website under "Downloads".

### Accessories and spare parts

Only use original accessories and original spare parts. They ensure that the appliance will run fault-free and safely.

Information on accessories and spare parts can be found at [www.kaercher.com](http://www.kaercher.com).



## EU Declaration of Conformity

We hereby declare that the machine described below complies with the relevant basic safety and health requirements in the EU Directives, both in its basic design and construction as well as in the version placed in circulation by us. This declaration is invalidated by any changes made to the machine that are not approved by us.

Product: Wet/dry vacuum cleaner  
Type: 1.148-xxx

### Currently applicable EU Directives

2006/42/EC (+2009/127/EC)  
2011/65/EU  
2014/30/EU

### Harmonised standards used

EN IEC 63000: 2018  
EN 55014-1: 2017 + A11: 2020  
EN 55014-2: 2015  
EN 60335-1  
EN 60335-2-69  
EN 61000-3-2: 2014  
EN 61000-3-3: 2013  
EN 62233: 2008

### National standards used

-

The undersigned act on behalf and under the power of attorney of the company management.



H. Jenner  
Chairman of the Board of Management



S. Reiser  
Director Regulatory Affairs & Certification

Documentation supervisor:

S. Reiser  
Alfred Kärcher SE & Co. KG  
Alfred-Kärcher-Str. 28 - 40  
71364 Winnenden (Germany)  
Ph.: +49 7195 14-0  
Fax: +49 7195 14-2212  
Winnenden, 2020/10/01

## Technical data

		NT 30/1 Ap Te M
<b>Electrical connection</b>		
Mains voltage	V	220-240
Phase	~	1
Power frequency	Hz	50-60
Degree of protection		IPX4
Protection class		I
Nominal power	W	1200
Maximum power	W	1380
Power rating of the device socket (EU)	W	25-2200
Power rating of the device socket (AU)	W	25-1200
<b>Device performance data</b>		
Tank content	l	30
Fluid filling quantity	l	15
Air quantity (max.) with suction hose diameter 35 mm and length 2.5 m	m <sup>3</sup> /h (l/s)	150 (42)
Depression (max.) with suction hose diameter 35 mm and length 2.5 m	kPa (mbar)	23,0 (230)
Air quantity (max., suction motor)	m <sup>3</sup> /h (l/s)	266 (74)
Vacuum (max., suction motor)	kPa (mbar)	27,3 (273)
<b>Dimensions and weights</b>		
Typical operating weight	kg	12,8
Length x width x height	mm	525 x 370 x 560
Filter area of the flat fold filter	m <sup>2</sup>	0,6
Diameter of the suction hose	mm	35
Length of the suction hose	m	2,5
<b>Determined values in acc. with EN 60335-2-69</b>		
Sound pressure level L <sub>pA</sub>	dB(A)	70
Uncertainty K <sub>pA</sub>	dB(A)	2
Hand-arm vibration value	m/s <sup>2</sup>	<2,5
Uncertainty K	m/s <sup>2</sup>	0,2
<b>Mains cable</b>		
Power cord type	mm <sup>2</sup>	H07RN-F 3x1,5
Part number (EU)		6.650-665.0
Part number (AU)		6.650-727.0
Cable length	m	7,5

Subject to technical modifications.

## Contenu

Remarques générales .....	18
Protection de l'environnement .....	18
Utilisation conforme .....	18
Description de l'appareil .....	18
Symboles sur l'appareil .....	19
Dispositifs de sécurité .....	19
Préparation .....	19
Mise en service .....	19
Commande .....	20
Transport .....	21
Stockage .....	21
Entretien et maintenance .....	21
Dépannage en cas de défaut .....	21
Élimination .....	22
Garantie .....	22
Accessoires et pièces de rechange .....	22
Déclaration de conformité UE .....	22
Caractéristiques techniques .....	23

## Remarques générales



Veuillez lire la notice originale et les consignes de sécurité n° 59562490 jointes avant la première utilisation de

votre appareil. Suivez ses instructions.

Conservez les deux manuels pour une utilisation ultérieure ou pour le propriétaire suivant.

- Le non-respect du manuel d'utilisation et des consignes de sécurité peut entraîner des dommages sur l'appareil et des dangers pour l'opérateur et d'autres personnes.
- Informer immédiatement le vendeur en cas de dommage dû au transport.
- Vérifiez le contenu de l'emballage lors du déballage, qu'il ne manque pas d'accessoires et qu'il n'y a pas de dommage.

## Protection de l'environnement



Les matériaux d'emballage sont recyclables.

Veuillez éliminer les emballages dans le respect de l'environnement.



Les appareils électriques et électroniques contiennent des matériaux précieux recyclables et souvent des composants tels que des piles, batteries ou de l'huile représentant un danger potentiel pour la santé humaine et l'environnement, s'ils ne sont pas manipulés ou éliminés correctement. Ces composants sont cependant nécessaires pour le fonctionnement correct de l'appareil. Les appareils marqués par ce symbole ne doivent pas être jetés dans les ordures ménagères.

### Remarques concernant les matières composantes (REACH)

Les informations actuelles concernant les matières composantes sont disponibles sous : [www.kaercher.de/REACH](http://www.kaercher.de/REACH)

## Utilisation conforme

- Cet aspirateur eau/poussière est destiné à l'élimination de la saleté sèche et des liquides.
- L'appareil est destiné à l'aspiration de poussières sèches, non inflammables, nocives sur les machines et appareils ; classe de poussières M selon EN 60335-2-69. Restriction : l'aspiration de matières cancérigènes n'est pas autorisée.
- Cet appareil est adapté à une utilisation professionnelle, p.ex., dans les hôtels, écoles, hôpitaux, usines, magasins, bureaux et loueurs.

## Description de l'appareil

### Illustration A

- ① Electrodes
- ② Tubulure d'aspiration
- ③ Tuyau d'aspiration
- ④ Crochet de fixation du tuyau
- ⑤ Suceur fentes
- ⑥ Évacuation, air de travail
- ⑦ Tête d'aspiration
- ⑧ Verrouillage de la tête d'aspiration
- ⑨ Poignée encastrée
- ⑩ Collecteur d'impuretés
- ⑪ Roue directionnelle
- ⑫ Entrée d'air, air de refroidissement du moteur
- ⑬ Buse pour sol
- ⑭ Bouchon de fermeture
- ⑮ Tube d'aspiration
- ⑯ Butée pour la caisse à outils
- ⑰ Manchon en caoutchouc, vissable
- ⑱ Œillet de fixation
- ⑲ Cache de filtre
- ⑳ Poignée de transport
- ㉑ Régulateur d'aspiration (stepless)
- ㉒ Adaptateur d'outil
- ㉓ Touche de nettoyage du filtre
- ㉔ Bouton rotatif
- ㉕ Prise de courant
- ㉖ Coude
- ㉗ Support pour buse de sol
- ㉘ Support pour tube d'aspiration
- ㉙ Câble secteur
- ㉚ Support pour coude
- ㉛ Cadre de filtre
- ㉜ Filtre plat plissé (PES)
- ㉝ Nettoyage de filtre
- ㉞ Plaque signalétique

## Symboles sur l'appareil

### Classe de poussières



**AVERTISSEMENT** : Cette appareil contient des poussières nocives pour la santé. Le vidage et la maintenance, y compris la dépose du sac à poussières, sont du ressort exclusif de personnes compétentes, portant un équipement de protection approprié. Ne pas mettre sous tension avant que le système filtrant complet soit installé et que le fonctionnement du contrôle du débit volumétrique ait été contrôlé.

### Dispositifs de sécurité

#### Surveillance du filtre plat plissé

Lorsque l'appareil fonctionne sans filtre plat plissé, il s'arrête automatiquement.

### Préparation

1. Déballer l'appareil et assembler les accessoires.  
**Illustration B**

### Mise en service

L'appareil permet 2 modes de fonctionnement :

1. Mode de fonctionnement Aspirateur industriel (prise de courant non occupée)
2. Mode de fonctionnement dépoussiéreur (prise de courant occupée)

### ⚠ AVERTISSEMENT

**Danger dû à de la poussière nocive pour la santé**  
*Maladies respiratoires dues à l'inhalation de poussière. Ne pas aspirer sans élément filtre pour éviter un risque pour la santé dû à une émission de poussières fines.*

### ATTENTION

**Danger dû à la pénétration de poussière fine**  
*Risque d'endommagement du moteur thermique. Ne jamais enlever le filtre plat plissé lors de l'aspiration.*

1. Raccorder le tuyau d'aspiration et le doter, selon le mode de fonctionnement, de la buse d'aspiration ou le raccorder à l'appareil générant de la poussière.

### Klaxon

Le klaxon retentit lorsque la vitesse de l'air descend en dessous de 20 m/s dans le tuyau d'aspiration.

#### Remarque

Le klaxon réagit à la dépression.

1. Régler le débit volumique minimal (force d'aspiration) sur le régulateur de force d'aspiration de l'adaptateur d'outil (en continu) de manière à ce que l'avertisseur sonore s'arrête.

### Système anti-statique

Les tubulures de raccordement mises à la terre permettent d'évacuer les charges statiques. Ainsi, la formation d'étincelles et les surtensions sur les accessoires conductibles électriquement (dans l'étendue de livraison) sont évitées.

## Aspiration de poussières

- Pour une élimination des saletés particulièrement exempte de poussière lors de l'aspiration de petites et moyennes quantités de poussière fine, nous recommandons l'utilisation d'un sac filtrant en feutre avec capuchon de fermeture, référence 2.889-154.0 (5 pièces). L'appareil est équipé d'un sac filtrant en feutre avec languette de fermeture.
- Pour l'aspiration de grandes quantités de poussières fines, nous recommandons l'utilisation d'un sachet pour le recyclage avec serre-câble, référence 2.889-231.0 (10 pièces).

#### Remarque

*Cet appareil permet d'aspirer toutes sortes de poussières jusqu'à la classe de poussières M. L'utilisation d'un sachet de récupération de la poussière (n° de commande indiqué sur le système filtrant) est prescrite par la loi.*

#### Remarque

*En tant qu'aspirateur industriel, l'appareil est approprié pour aspirer, et en tant que dépoussiéreur pour travailler de manière mobile pour aspirer des poussières sèches non inflammables dont les valeurs limites d'exposition professionnelles (AGW) sont supérieures ou égales à 0,1 mg/m<sup>3</sup>.*

### Montage d'un sac de filtre en feutre

1. Déverrouiller et retirer la tête d'aspiration.
2. Insérer le sac de filtre en feutre.

#### Illustration C

3. Monter et verrouiller la tête d'aspiration.

### Montage du sachet de recyclage

1. Déverrouiller et retirer la tête d'aspiration.
2. Installer le sachet pour le recyclage (accessoires spéciaux).

#### Illustration D

3. Passer le sachet de recyclage (accessoire spécial) sur le réservoir. Veiller à ce que le marquage se trouve dans le réservoir et à ce que le trou d'aération soit placé sur la paroi arrière du réservoir.
4. Monter et verrouiller la tête d'aspiration.

## Aspiration de l'eau

### ⚠ DANGER

**Danger dû à de la poussière nocive pour la santé**  
*Maladies respiratoires dues à l'inhalation de poussière. Lors de l'aspiration d'eau, ne pas aspirer de poussières nocives pour la santé.*

### Montage des lèvres en caoutchouc

1. Démonter les brosses.  
**Illustration E**
2. Monter les lèvres en caoutchouc.

#### Remarque

*Le côté structuré des lèvres en caoutchouc doit être dirigé vers l'extérieur. Observer les différentes longueurs des lèvres en caoutchouc.*

### Obturation du connecteur de flexible d'aspiration

1. Mettre le bouchon en place dans le connecteur pour flexible d'aspiration en l'ajustant avec précision.

#### Illustration F

2. Insérer le bouchon jusqu'en butée.

### Dépose du sac du filtre en feutre

- Retirer toujours le sac du filtre en feutre pour aspirer des salissures mouillées.
- Déverrouiller et retirer la tête d'aspiration.
  - Sortir le filtre en non tissé par le haut sur la bride.
- Illustration G**
- Fermer hermétiquement le filtre en non tissé avec le capuchon de fermeture.
  - Éliminer le sac du filtre en feutre usagé conformément aux dispositions légales.
  - Monter et verrouiller la tête d'aspiration.

### Retrait du sachet de recyclage

- Retirer toujours le sachet de recyclage (accessoire spécial) pour aspirer des salissures mouillées.
- Déverrouiller et retirer la tête d'aspiration.
  - Lever le sachet de recyclage (accessoire spécial).
- Illustration H**
- Retirer le film de protection et obturer le trou d'aération avec la languette autoadhésive.
  - Fermer hermétiquement le sachet pour le recyclage (accessoires spéciaux) avec un serre-câble sous l'ouverture.
  - Sortir le sachet de recyclage (accessoire spécial).
  - Nettoyer le réservoir avec un chiffon humide.
  - Éliminer le sachet de recyclage (accessoire spécial) conformément aux directives légales.
  - Monter et verrouiller la tête d'aspiration.

### Généralités

- Lors de l'aspiration de salissures mouillées avec le suceur fentes ou le suceur pour canapés (option), ou lorsque de l'eau est principalement aspirée hors d'un réservoir, il est conseillé de ne pas actionner le bouton de la fonction « Nettoyage semi-automatique du filtre ».
- L'appareil se désactive automatiquement lorsque le niveau du liquide max. est atteint.
- Dans le cas de liquides non conducteurs (p. ex. émulsion de bore, huile et graisses), l'appareil n'est pas désactivé lorsque le réservoir est plein. Le niveau de remplissage doit être contrôlé en continu et le réservoir vidé à temps.
- Lorsque l'aspiration humide est terminée : Nettoyer le filtre plat plissé avec le nettoyage du filtre et le laisser sécher. Nettoyer les électrodes avec une brosse. Nettoyer le réservoir avec un chiffon humide et sécher.

### Jonction clipsée

Le tuyau d'aspiration est équipé d'un système de clip. Toutes les pièces d'accessoires d'un diamètre nominal de 35 mm peuvent être raccordées.

**Illustration I**

## Commande

### Démarrer l'appareil

- Brancher la fiche secteur.
- Mettre l'appareil sous tension avec le bouton rotatif.

### Travaux avec des outils électriques

#### **⚠ DANGER**

#### **Risque d'électrocution**

*Risque de blessures et d'endommagement.*

*La prise de courant est prévue pour raccorder des outils électriques directement à l'aspirateur. Toute autre utilisation de la prise électrique n'est pas autorisée.*

- Brancher la fiche secteur de l'outil électrique sur l'aspirateur. L'aspirateur est en mode Stand-by.
- Mettre l'appareil sous tension avec le bouton rotatif.

#### **Remarque**

*L'aspirateur est mis automatiquement sous et hors tension avec l'outil électrique.*

#### **Remarque**

*L'aspirateur a une temporisation de démarrage de 0,5 s et une temporisation de 15 s.*

#### **Remarque**

*La valeur de raccordement des outils électriques est indiquée dans les caractéristiques techniques.*

- Retirer le coude sur le tuyau d'aspiration.

#### **Illustration J**

- Monter l'adaptateur d'outil sur le tuyau d'aspiration.
- Raccorder l'adaptateur d'outil à l'outil électrique.

#### **Illustration K**

- Régler le débit volumique minimal (force d'aspiration) sur le régulateur de force d'aspiration de l'adaptateur d'outil (en continu) de manière à ce que l'avertisseur sonore s'arrête.

#### **Remarque**

*Lorsque l'appareil est utilisé comme dépoussiéreur pour travailler de manière mobile (appareil de traitement raccordé à l'aspirateur), le dispositif de surveillance intégré doit être adapté à l'appareil de traitement raccordé (générateur de poussière). Cela signifie que l'utilisateur doit être averti lorsque la vitesse de l'air dans le tuyau d'aspiration est inférieure à la vitesse minimale de 20 m/s nécessaire à l'aspiration.*

### Nettoyage du filtre semi-automatique

#### **Remarque**

*L'actionnement du nettoyage du filtre toutes les 5 à 10 minutes augmente la durée de vie du filtre plat plissé.*

#### **Remarque**

*L'activation du nettoyage semi-automatique du filtre n'est possible que si l'appareil est sous tension.*

- Fermer le tuyau d'aspiration avec la main et appuyer 5x sur le bouton de nettoyage semi-automatique du filtre, alors que l'appareil fonctionne. Le filtre plat plissé est alors nettoyé par un flux d'air (bruit pulsatoire).

#### **Illustration L**

### Arrêter l'appareil

- Fermer le tube d'aspiration le coude avec la main et appuyer 5x sur la touche de nettoyage semi-automatique du filtre.
- Mettre l'appareil hors tension avec le bouton rotatif.
- Débrancher la fiche secteur.

### Après chaque fonctionnement

- Vider le réservoir.
- Aspirer l'appareil, à l'intérieur et à l'extérieur, et le nettoyer à l'aide d'un chiffon humide.

### Rangement de l'appareil

- Ranger le tuyau d'aspiration et le câble secteur conformément à la figure.

#### **Illustration M**

- Placer l'appareil dans un endroit sec et le sécuriser contre une utilisation intempestive.

## Transport

### **⚠ PRÉCAUTION**

#### **Non-observation du poids**

*Risque de blessure et d'endommagement*

*Observer le poids de l'appareil pour le transport.*

1. Fermer le connecteur pour flexible d'aspiration, voir Aspiration de l'eau.
2. Retirer le tube d'aspiration avec la buse pour sol du support. Pour porter l'appareil, le saisir par la poignée de transport et le tube d'aspiration.
3. En cas de transport de l'appareil dans des véhicules, le bloquer contre le glissement et le basculement suivant les normes en vigueur.

## Stockage

### **⚠ PRÉCAUTION**

#### **Non-observation du poids**

*Risque de blessure et d'endommagement*

*Tenir compte du poids de l'appareil pour le stockage.*

*L'appareil ne peut être exploité qu'en espace intérieur.*

## Entretien et maintenance

### **⚠ DANGER**

#### **Risque d'électrocution**

*Blessures dues au contact avec des pièces sous tension*

*Mettre l'appareil hors tension.*

*Débrancher la fiche secteur.*

Les machines d'élimination des poussières sont des dispositifs de sécurité en vue de prévenir ou d'éliminer les risques au sens de la directive DGUV 1 (directive allemande pour la prévention des accidents, principes de prévention).

### **ATTENTION**

#### **Produits d'entretien siliconés**

*Les pièces en plastique peuvent être attaquées.*

*Ne pas utiliser de produits d'entretien siliconés pour effectuer le nettoyage.*

- Il est possible de réaliser soi-même des travaux de maintenance et d'entretien simples.
- Nettoyer régulièrement la surface de l'appareil et la face intérieure du réservoir avec un chiffon humide.

## Remplacer le filtre plat plissé

1. Ouvrir le cache de filtre.
2. Sortir le châssis du filtre.

### **Illustration N**

3. Retirer le filtre plat plissé.
4. Éliminer le filtre plat plissé usagé conformément aux directives légales.
5. Retirer les salissures sur le côté de l'air frais.
6. Nettoyer le cadre du filtre ainsi que la surface d'appui de ce dernier avec un chiffon humide.
7. Mettre un filtre plat plissé neuf en place. Veiller, lors de l'insertion, à ce que le filtre plat plissé soit posé à fleur de tous les côtés.
8. Insérer le châssis du filtre.
9. Fermer le cache de filtre, il doit s'enclencher de manière audible.

## Remplacement du sac du filtre en feutre

1. Fermer le connecteur pour flexible d'aspiration, voir Aspiration de l'eau.
- ### **Illustration F**
2. Déverrouiller et retirer la tête d'aspiration.
  3. Sortir le filtre en non tissé par le haut sur la bride.
- ### **Illustration G**
4. Fermer hermétiquement le filtre en non tissé avec le capuchon de fermeture.
  5. Éliminer le sac du filtre en feutre usagé conformément aux dispositions légales.
  6. Insérer le sac du filtre en feutre.
  7. Monter et verrouiller la tête d'aspiration.

## Remplacement du sachet de recyclage

1. Fermer le connecteur pour flexible d'aspiration, voir Aspiration de l'eau.
- ### **Illustration F**
2. Déverrouiller et retirer la tête d'aspiration.
  3. Lever le sachet de recyclage (accessoire spécial).
- ### **Illustration H**
4. Retirer le film de protection et obturer le trou d'aération avec la languette autoadhésive.
  5. Fermer hermétiquement le sachet pour le recyclage (accessoires spéciaux) avec un serre-câble sous l'ouverture.
  6. Sortir le sachet de recyclage (accessoire spécial).
  7. Nettoyer le réservoir avec un chiffon humide.
  8. Éliminer le sachet de recyclage (accessoire spécial) conformément aux directives légales.
  9. Installer un nouveau sachet pour le recyclage (accessoires spéciaux).
- ### **Illustration D**
10. Passer le sachet de recyclage (accessoire spécial) sur le réservoir. Veiller à ce que le marquage se trouve dans le réservoir et à ce que le trou d'aération soit placé sur la paroi arrière du réservoir.
  11. Monter et verrouiller la tête d'aspiration.

## Nettoyage des électrodes

1. Déverrouiller et retirer la tête d'aspiration.
2. Nettoyer les électrodes avec une brosse.
3. Monter et verrouiller la tête d'aspiration.

## Dépannage en cas de défaut

### **⚠ DANGER**

#### **Risque d'électrocution**

*Blessures dues au contact avec des pièces sous tension*

*Mettre l'appareil hors tension.*

*Débrancher la fiche secteur.*

#### **Remarque**

*Si un dérangement se produit (p. ex. une cassure du filtre), mettre l'appareil immédiatement hors tension. Le dérangement doit être réparé avant de remettre l'appareil sous tension.*

#### **La turbine d'aspiration ne fonctionne pas**

1. Contrôler la prise de courant et le fusible de l'alimentation électrique.
2. Contrôler le câble secteur, la fiche secteur, les électrodes et la prise de courant de l'appareil.
3. Mettre l'appareil sous tension.

#### **La turbine d'aspiration se coupe**

1. Vider le réservoir.
2. Mettre un filtre plat plissé en place.
3. Sécher les électrodes et la zone autour des électrodes.

## La turbine d'aspiration ne redémarre pas après le vidage du réservoir

1. Eteindre l'appareil et attendre 5 secondes. Remettre l'appareil sous tension.
2. Nettoyer les électrodes avec une brosse.
3. Sécher les électrodes et la zone autour des électrodes.

## La puissance d'aspiration diminue

1. Enlever les obstructions de la buse d'aspiration, du tube d'aspiration, du tuyau d'aspiration ou du filtre plat plissé.
2. Remplacer le sac du filtre en feutre plein.
3. Remplacer le sachet de recyclage plein (accessoire spécial).
4. Fermer le tuyau d'aspiration avec la main et appuyer 5x sur le bouton de nettoyage semi-automatique du filtre, alors que l'appareil fonctionne.
5. Enclencher correctement le cache de filtre.
6. Remplacer le filtre plat plissé.

## Sortie de poussière lors de l'aspiration

1. Corriger la position de montage correcte du filtre plat plissé.

### Illustration O

2. Remplacer le filtre plat plissé.

## Le dispositif de coupure automatique (aspiration de l'eau) ne répond pas

1. Nettoyer les électrodes avec une brosse.
2. Contrôler en continu le niveau de remplissage dans le cas de liquides non conducteurs d'électricité.

## Le klaxon retentit

1. Régler le débit volumique minimal (force d'aspiration) sur le régulateur de force d'aspiration de l'adaptateur d'outil (en continu) de manière à ce que l'avertisseur sonore s'arrête.
2. Le sac du filtre en feutre doit être remplacé lorsqu'il est plein et quand le débit minimum n'est pas atteint.
3. Le sachet pour le recyclage (accessoire spécial) doit être remplacé lorsqu'il est plein et quand le débit minimum n'est pas atteint.
4. Remplacer le filtre plat plissé.

## Le nettoyage semi-automatique du filtre ne fonctionne pas

1. Le tuyau d'aspiration n'est pas raccordé.

## Le nettoyage semi-automatique du filtre ne se coupe pas

1. Contacter le service après-vente.

## Il est impossible d'activer le nettoyage semi-automatique du filtre

1. Contacter le service après-vente.

## Service après-vente

Si le défaut ne peut pas être éliminé, l'appareil doit être contrôlé par le service après-vente.

## Élimination

Éliminer l'appareil conformément aux dispositions légales à la fin de sa durée de vie.

## Garantie

Les conditions de garantie publiées par notre société commerciale compétente s'appliquent dans chaque pays. Nous remédions gratuitement aux défauts possibles sur votre appareil dans la durée de garantie dans la mesure où la cause du défaut est un vice de matériel ou de fabrication. En cas de garantie, veuillez vous adresser à votre distributeur ou au point de service après-vente autorisé le plus proche avec la facture d'achat.

(Voir l'adresse au dos)

Vous trouverez d'autres informations de garantie (le cas échéant) dans la zone de service de votre site Internet Kärcher local sous « Téléchargements ».

## Accessoires et pièces de rechange

Utiliser exclusivement des accessoires et pièces de rechange originaux. Ceux-ci garantissent le fonctionnement sûr et sans défaut de votre appareil.

Des informations sur les accessoires et pièces de rechange sont disponibles sur le site Internet [www.kaercher.com](http://www.kaercher.com).

## Déclaration de conformité UE

Nous déclarons par la présente que la machine désignée ci-après ainsi que la version que nous avons mise en circulation, est conforme, de par sa conception et son type, aux exigences fondamentales de sécurité et de santé en vigueur des normes UE. Toute modification de la machine sans notre accord annule cette déclaration.

Produit : Aspirateur humide et aspirateur de poussières

Type : 1.148-xxx

### Normes UE en vigueur

2006/42/CE (+2009/127/CE)

2011/65/UE

2014/30/UE

### Normes harmonisées appliquées

EN IEC 63000: 2018

EN 55014-1: 2017 + A11: 2020

EN 55014-2: 2015

EN 60335-1

EN 60335-2-69

EN 61000-3-2: 2014

EN 61000-3-3: 2013

EN 62233: 2008

### Normes nationales appliquées

-

Les signataires agissent sous ordre et pouvoir de la direction de l'entreprise.



H. Jenner

Chairman of the Board of Management



S. Reiser

Director Regulatory Affairs & Certification

Responsable de la documentation :

S. Reiser

Alfred Kärcher SE & Co. KG

Alfred-Kärcher-Str. 28 - 40

71364 Winnenden (Germany)

Tél. : +49 7195 14-0

Télécopie : +49 7195 14-2212

Winnenden, 2020/10/01

## Caratteristiche tecniche

		NT 30/1 Ap Te M
<b>Raccordement électrique</b>		
Tension du secteur	V	220-240
Phase	~	1
Fréquence du secteur	Hz	50-60
Type de protection		IPX4
Classe de protection		I
Puissance nominale	W	1200
Puissance maximale	W	1380
Valeur de raccordement en puissance prise de l'appareil (EU)	W	25-2200
Valeur de raccordement en puissance prise de l'appareil (AU)	W	25-1200
<b>Caractéristiques de puissance de l'appareil</b>		
Contenu du réservoir	l	30
Volume de remplissage Liquide	l	15
Débit d'air (max.) avec un tuyau d'aspiration de 35 mm de diamètre et de 2,5 m de long	m <sup>3</sup> /h (l/s)	150 (42)
Dépression (max.) avec un tuyau d'aspiration de 35 mm de diamètre et de 2,5 m de long	kPa (mbar)	23,0 (230)
Débit d'air (max., moteur thermique)	m <sup>3</sup> /h (l/s)	266 (74)
Dépression (max., moteur thermique)	kPa (mbar)	27,3 (273)
<b>Dimensions et poids</b>		
Poids opérationnel typique	kg	12,8
Longueur x largeur x hauteur	mm	525 x 370 x 560
Surface de filtration filtre plat plissé	m <sup>2</sup>	0,6
Diamètre du tuyau d'aspiration	mm	35
Longueur du tuyau d'aspiration	m	2,5
<b>Valeurs déterminées selon EN 60335-2-69</b>		
Niveau de pression acoustique L <sub>pA</sub>	dB(A)	70
Incertitude K <sub>pA</sub>	dB(A)	2
Valeur de vibrations main-bras	m/s <sup>2</sup>	<2,5
Incertitude K	m/s <sup>2</sup>	0,2
<b>Câble d'alimentation</b>		
Type de câble secteur	mm <sup>2</sup>	H07RN-F 3x1,5
Référence de pièce (EU)		6.650-665.0
Référence de pièce (AU)		6.650-727.0
Longueur de câble	m	7,5

Sous réserve de modifications techniques.

## Indice

Avvertenze generali .....	23
Tutela dell'ambiente .....	23
Impiego conforme alla destinazione.....	23
Descrizione dell'apparecchio .....	24
Simboli riportati sull'apparecchio.....	24
Dispositivi di sicurezza .....	24
Preparazione.....	24
Messa in funzione .....	24
Uso .....	25
Trasporto .....	26
Stoccaggio .....	26
Cura e manutenzione.....	26
Guida alla risoluzione dei guasti .....	27
Smaltimento .....	27
Garanzia.....	28
Accessori e ricambi.....	28
Dichiarazione di conformità UE.....	28
Dati tecnici.....	28

## Avvertenze generali



Prima di utilizzare l'apparecchio per la prima volta, leggere le presenti istruzioni originali e le avvertenze di sicurezza n.

59562490 in allegato. Agire secondo quanto indicato nelle istruzioni.

conservare entrambi i libretti per un uso futuro o per un successivo proprietario.

- In caso di mancata osservanza del manuale d'uso e delle avvertenze di sicurezza possono derivare danni all'apparecchio e pericoli per l'operatore e per altre persone.
- Eventuali danni da trasporto vanno comunicati immediatamente al rivenditore.
- Disimballare il contenuto della confezione e controllare l'eventuale mancanza di accessori o danni.

## Tutela dell'ambiente



I materiali di imballaggio sono riciclabili. Smaltire gli imballaggi nel rispetto dell'ambiente.



Gli apparecchi elettrici ed elettronici contengono materiali riciclabili preziosi e, spesso, componenti come batterie, accumulatori oppure olio che, se usati o smaltiti non correttamente, possono costituire un potenziale pericolo per la salute umana e per l'ambiente. Questi componenti sono tuttavia necessari per un corretto funzionamento dell'apparecchio. Gli apparecchi contrassegnati con questo simbolo non devono essere smaltiti con i rifiuti domestici.

### Avvertenze sulle sostanze componenti (REACH)

Per informazioni aggiornate sulle sostanze componenti si veda: [www.kaercher.de/REACH](http://www.kaercher.de/REACH)

## Impiego conforme alla destinazione

- Questo aspiraliquidi/aspiratore a secco è progettato per rimuovere lo sporco secco e i liquidi.
- L'apparecchio è adatto all'aspirazione di polveri secche, non infiammabili e pericolose per la salute da macchine e apparecchi; polveri di classe M secondo EN 60335-2-69. Limitazione: Non può essere aspirata nessuna sostanza cancerogena.
- Questo apparecchio è destinato all'uso professionale, ad es. in hotel, scuole, ospedali, fabbriche, negozi, uffici e nel settore della locazione.

## Descrizione dell'apparecchio

### Figura A

- ① Elettrodi
- ② Raccordo di aspirazione
- ③ Tubo flessibile di aspirazione
- ④ Gancio per tubo flessibile
- ⑤ Bocchetta fessure
- ⑥ Uscita aria, aria di lavoro
- ⑦ Testina aspirante
- ⑧ Bloccaggio della testina aspirante
- ⑨ Portamaniglia
- ⑩ Vano raccolta sporco
- ⑪ Ruota pivottante
- ⑫ Ingresso aria, aria di raffreddamento motore
- ⑬ Bocchetta per pavimenti
- ⑭ Tappi di tenuta
- ⑮ Tubo di aspirazione
- ⑯ Battuta per cassetta degli attrezzi
- ⑰ Manicotto in gomma, avvitabile
- ⑱ Occhiello di fissaggio
- ⑲ Copertura filtro
- ⑳ Maniglia di trasporto
- ㉑ Regolatore di potenza aspirazione (continuo)
- ㉒ Adattatore attrezzo
- ㉓ Tasto della pulizia filtro
- ㉔ Interruttore girevole
- ㉕ Presa di corrente
- ㉖ Tubo curvo
- ㉗ Sostegno bocchetta per pavimenti
- ㉘ Sostegno tubo di aspirazione
- ㉙ Cavo di alimentazione
- ㉚ Supporto per tubo curvo
- ㉛ Telaio del filtro
- ㉜ Filtro plissettato piatto (PES)
- ㉝ Pulizia filtro
- ㉞ Targhetta

## Simboli riportati sull'apparecchio

### Categoria di polvere



**ATTENZIONE:** Questo apparecchio contiene polvere pericolosa per la salute. Lo svuotamento e la manutenzione, compresa la rimozione del sacco della polvere, possono essere effettuati solo da personale competente che indossa gli appositi dispositivi di protezione. Non accendere l'apparecchio prima di aver installato l'intero sistema di filtraggio e di aver controllato la funzione di controllo della portata volumetrica.

### Dispositivi di sicurezza

#### Controllo del filtro plissettato piatto

In caso di funzionamento senza filtro plissettato piatto, l'apparecchio si spegne automaticamente.

### Preparazione

1. Disimballare l'apparecchio e montare gli accessori.

#### Figura B

### Messa in funzione

L'apparecchio consente 2 modalità operative:

- 1 Funzionamento dell'aspirapolvere industriale (presa non utilizzata)
- 2 Impianto di depolverazione (presa non utilizzata)

### ⚠ AVVERTIMENTO

**Pericolo dovuto a polveri pericolose per la salute**

*Malattie respiratorie dovute all'inalazione di polveri. Non aspirare senza elemento filtrante, altrimenti sussiste un pericolo per la salute a causa della maggiore emissione di polveri sottili.*

### ATTENZIONE

**Pericolo dovuto all'ingresso di polvere fine**

*Pericolo di danneggiamento del motore di aspirazione. Non rimuovere mai il filtro piatto durante l'aspirazione.*

1. Collegare il tubo flessibile di aspirazione e, a seconda del modo operativo, fornirlo di ugello di aspirazione o collegarlo all'apparecchio generatore di polvere.

### Clacson

Viene attivata una segnalazione acustica se la velocità dell'aria nel tubo flessibile di aspirazione scende sotto i 20 m/s.

#### Nota

*Il clacson reagisce alla depressione.*

1. Impostare la portata minima (forza aspirante) sul regolatore di potenza aspirazione dell'adattatore dell'utensile (a variazione continua) in modo che il clacson si arresti.

### Sistema antistatico

Le cariche statiche vengono scaricate attraverso il raccordo con messa a terra. In questo modo si evitano scintille e picchi di corrente con accessori elettricamente conduttivi (inclusi nella fornitura).



## Aspirazione a secco

- Per ottenere uno smaltimento dello sporco particolarmente privo di polvere durante l'aspirazione di quantità medio-piccole di polvere fine, si consiglia di utilizzare un sacchetto filtro in vello con tappo di chiusura, numero d'ordine 2.889-154.0 (5 pezzi). L'apparecchio è dotato di sacchetto filtro in vello.
- Per aspirare grandi quantità di polvere fine, si consiglia l'impiego di un sacchetto di smaltimento con fascetta stringicavo, numero d'ordinazione 2.889-231.0 (10 pezzi).

### Nota

Questo apparecchio consente di aspirare tutti i tipi di polvere fino alla classe di polvere M. L'impiego di un sacchetto di raccolta della polvere (per il numero di ordinazione vedere i sistemi filtranti) è prescritto per legge.

### Nota

L'apparecchio è adatto come aspirapolvere industriale per l'aspirazione e come aspiratore per il funzionamento mobile per l'aspirazione di polveri secche non infiammabili con valori limite di esposizione professionale (VLEP) maggiori o uguali a 0,1 mg/m<sup>3</sup>.

### Montare il sacchetto filtro in vello

1. Sbloccare e rimuovere la testina aspirante.
2. Inserire il sacchetto filtro in vello.

### Figura C

3. Applicare la testina aspirante e bloccare.

### Montare il sacchetto di smaltimento

1. Sbloccare e rimuovere la testina aspirante.
2. Inserire il sacchetto di smaltimento (accessori speciali).

### Figura D

3. Mettere il sacchetto di smaltimento (accessori speciali) sopra il serbatoio. Assicurarsi che la tacca si trovi all'interno del serbatoio e che il foro di sfianto sia posizionato nella parete posteriore del serbatoio.
4. Applicare la testina aspirante e bloccare.

## Aspiraliquidi

### ⚠ PERICOLO

**Pericolo dovuto a polveri pericolose per la salute**  
Malattie respiratorie dovute all'inalazione di polveri.  
Durante l'aspirazione liquidi, non possono essere assorbiti polveri nocive per la salute.

### Montare le labbra in gomma

1. Smontare le spazzole a striscia.

### Figura E

2. Montare le labbra in gomma.

### Nota

Il lato strutturato delle labbra in gomma deve essere rivolto verso l'esterno. Attenzione alle diverse lunghezze delle labbra di gomma.

### Chiudere il raccordo di aspirazione

1. Inserire il tappo di tenuta esattamente nel raccordo di aspirazione.

### Figura F

2. Inserire il tappo di chiusura fino all'arresto.

### Rimuovere il sacchetto filtro in vello

- Quando si assorbe lo sporco umido, il sacchetto filtro in vello deve sempre essere rimosso.
1. Sbloccare e rimuovere la testina aspirante.
  2. Estrarre verso l'alto il sacchetto filtro in vello sulla flangia.

### Figura G

3. Chiudere accuratamente il sacchetto filtro in vello con il tappo di chiusura.
4. Smaltire il sacchetto filtro in vello usato secondo le disposizioni di legge.
5. Applicare la testina aspirante e bloccare.

### Togliere il sacchetto di smaltimento

- Quando si assorbe lo sporco umido, il sacchetto di smaltimento (accessori speciali) deve essere sempre rimosso.

1. Sbloccare e rimuovere la testina aspirante.
2. Rimboccare il sacchetto di smaltimento (accessori speciali).

### Figura H

3. Rimuovere la pellicola protettiva e chiudere il foro di sfianto con la linguetta autoadesiva.
4. Chiudere accuratamente il sacchetto di smaltimento (accessori speciali) con la fascetta stringicavo sotto l'apertura.
5. Estrarre il sacchetto di smaltimento (accessori speciali).
6. Pulire il serbatoio internamente con un panno umido.
7. Smaltire il sacchetto di smaltimento (accessori speciali) secondo le disposizioni di legge.
8. Applicare la testina aspirante e bloccare.

### Generale

- Quando si aspira lo sporco umido con la bocchetta fessure o la bocchetta poltrone (opzione), o se l'acqua viene aspirata principalmente da un serbatoio, si raccomanda di non attivare il tasto della funzione "Pulizia filtro semi-automatica".
- Al raggiungimento del livello massimo del liquido, l'apparecchio si spegne automaticamente.
- Nel caso di liquidi non conduttivi (ad es. emulsione di perforazione, oli e grassi), l'apparecchio non viene spento quando il serbatoio è pieno. Il livello di riempimento deve essere costantemente controllato e il serbatoio deve essere svuotato in tempo utile.
- Al termine dell'aspirazione liquidi: Pulire il filtro plissettato piatto con la pulizia filtro e lasciar asciugare. Pulire gli elettrodi con una spazzola. Pulire il serbatoio con un panno umido e asciugare.

### Collegamento a clip

Il tubo flessibile di aspirazione è dotato di un sistema a clip. Possono essere collegati tutti gli accessori con un diametro nominale di 35 mm.

### Figura I

## Uso

### Accensione dell'apparecchio

1. Inserire la spina.
2. Accendere l'apparecchio sull'interruttore girevole.

### Lavoro con utensili elettrici

### ⚠ PERICOLO

#### Pericolo di scossa elettrica

Pericolo di lesioni e di danneggiamento.

La presa è prevista solo per il collegamento diretto degli utensili elettrici alla ventosa. Qualsiasi altro utilizzo della presa non è consentito.

1. Inserire la spina dell'utensile elettrico nella ventosa. L'aspirapolvere si trova in stand-by.
2. Accendere l'apparecchio sull'interruttore girevole.

## Nota

L'aspirapolvere si accende e spegne automaticamente con l'utensile elettrico.

## Nota

L'aspiratore ha un ritardo di avviamento fino a 0,5 secondi e un tempo di incidenza fino a un massimo di 15 secondi.

## Nota

Per il valore di alimentazione dell'utensile elettrico, vedere i dati tecnici.

1. Rimuovere il tubo curvo sul tubo flessibile.

### Figura J

4. Montare l'adattatore attrezzo sul tubo flessibile.
5. Collegare l'adattatore attrezzo all'utensile elettrico.

### Figura K

6. Impostare la portata minima (forza aspirante) sul regolatore di potenza aspirazione dell'adattatore dell'utensile (a variazione continua) in modo che il clacson si arresti.

## Nota

Per il funzionamento come spolveratore per il funzionamento mobile (accessorio di lavorazione inserito nell'aspiratore), il monitoraggio integrato deve essere adattato all'accessorio di lavorazione collegato (generatore di polveri). Ciò significa che l'utente deve essere avvertito se nel tubo flessibile di aspirazione non viene raggiunta la velocità minima dell'aria di 20 m/s richiesta per l'estrazione.

## Pulizia filtro semi-automatica

### Nota

L'azionamento della pulizia filtro ogni 5-10 minuti aumenta la durata nel tempo del filtro plissettato piatto.

### Nota

L'attivazione della pulizia filtro semi-automatica è possibile soltanto se l'apparecchio è acceso.

1. Chiudere manualmente il tubo di aspirazione o il tubo curvo e premere 5x il tasto della pulizia filtro semi-automatica con l'apparecchio in funzione. Il filtro plissettato piatto viene quindi pulito tramite un getto d'aria (rumore pulsante).

### Figura L

## Spegnimento dell'apparecchio

1. Chiudere manualmente il tubo di aspirazione o il tubo curvo e premere contemporaneamente il tasto della pulizia filtro semi-automatica 5x.
2. Spegnimento dell'apparecchio sull'interruttore girevole.
3. Togliere la spina.

## Dopo ogni utilizzo

1. Svuotare il serbatoio.
2. Pulire l'apparecchio all'interno e all'esterno attraverso l'aspirazione e con un panno umido.

## Conservazione dell'apparecchio

1. Conservare il tubo di aspirazione e il cavo di alimentazione come mostrato nell'illustrazione.

### Figura M

2. Posizionare l'apparecchio in un locale asciutto e proteggerlo dall'uso non autorizzato.

## Trasporto

### ⚠ PRUDENZA

#### Mancata osservanza del peso

Pericolo di lesioni e di danneggiamento

Nel trasporto osservare il peso dell'apparecchio.

1. Chiudere l'attacco di aspirazione, vedere aspirazione liquidi.
2. Prelevare il tubo di aspirazione con la bocchetta per pavimenti dal supporto. Per il trasporto, tenere l'apparecchio per la maniglia di trasporto e per il tubo di aspirazione.
3. Per il trasporto in veicoli, assicurare l'apparecchio secondo le direttive in vigore affinché non possa scivolare e ribaltarsi.

## Stoccaggio

### ⚠ PRUDENZA

#### Mancata osservanza del peso

Pericolo di lesioni e di danneggiamento.

Nello stoccaggio, osservare il peso dell'apparecchio.

Utilizzare l'apparecchio solo all'interno.

## Cura e manutenzione

### ⚠ PERICOLO

#### Pericolo di scossa elettrica

Pericolo di lesioni in caso di contatto con parti sotto tensione

Spegnere l'apparecchio.

Staccare la spina.

Le macchine che aspirano polvere sono dispositivi di sicurezza per la prevenzione o la risoluzione di pericoli ai sensi del regolamento DGVU 1 (regolamento tedesco sulle norme antinfortunistiche, principi di prevenzione).

### ATTENZIONE

#### Prodotti per la manutenzione al silicene

Le parti in plastica possono essere attaccate.

Per la pulizia, non utilizzare alcun prodotto per la manutenzione al silicene.

- È possibile eseguire da soli semplici lavori di manutenzione e di cura.
- Pulire regolarmente la superficie dell'apparecchio e la parte interna del serbatoio con un panno umido.

## Sostituire il filtro plissettato piatto

1. Aprire la copertura filtro.
2. Estrarre il telaio del filtro.

### Figura N

3. Estrarre il filtro plissettato piatto.
4. Smaltire il filtro a membrana usato secondo le disposizioni di legge.
5. Rimuovere lo sporco accumulato sul lato aria pulita.
6. Pulire il telaio del filtro e la superficie d'appoggio del telaio con un panno umido.
7. Inserire i nuovi filtri plissettati piatti. Al montaggio, accertarsi che il filtro plissettato piatto sia posizionato a filo su tutti i lati.
8. Inserire il telaio del filtro.
9. Chiudere il coperchio del filtro, deve scattare in posizione in modo udibile.

### Sostituire il sacchetto filtro in vello

1. Chiudere l'attacco di aspirazione, vedere aspirazione liquidi.
- Figura F**
2. Sbloccare e rimuovere la testina aspirante.
3. Estrarre verso l'alto il sacchetto filtro in vello sulla flangia.
- Figura G**
4. Chiudere accuratamente il sacchetto filtro in vello con il tappo di chiusura.
5. Smaltire il sacchetto filtro in vello usato secondo le disposizioni di legge.
6. Inserire il nuovo sacchetto filtro in vello.
7. Applicare la testina aspirante e bloccare.

### Sostituzione del sacchetto di smaltimento

1. Chiudere l'attacco di aspirazione, vedere aspirazione liquidi.
- Figura F**
2. Sbloccare e rimuovere la testina aspirante.
3. Rimboccare il sacchetto di smaltimento (accessori speciali).
- Figura H**
4. Rimuovere la pellicola protettiva e chiudere il foro di sfogo con la linguetta autoadesiva.
5. Chiudere accuratamente il sacchetto di smaltimento (accessori speciali) con la fascetta stringicavo sotto l'apertura.
6. Estrarre il sacchetto di smaltimento (accessori speciali).
7. Pulire il serbatoio internamente con un panno umido.
8. Smaltire il sacchetto di smaltimento (accessori speciali) secondo le disposizioni di legge.
9. Inserire un nuovo sacchetto di smaltimento (accessori speciali).
- Figura D**
10. Mettere il sacchetto di smaltimento (accessori speciali) sopra il serbatoio. Assicurarsi che la tacca si trovi all'interno del serbatoio e che il foro di sfogo sia posizionato nella parete posteriore del serbatoio.
11. Applicare la testina aspirante e bloccare.

### Pulizia degli elettrodi

1. Sbloccare e rimuovere la testina aspirante.
2. Pulire gli elettrodi con una spazzola.
3. Applicare la testina aspirante e bloccare.

## Guida alla risoluzione dei guasti

### **⚠ PERICOLO**

#### **Pericolo di scossa elettrica**

*Pericolo di lesioni in caso di contatto con parti sotto tensione*

*Spegnere l'apparecchio.*

*Staccare la spina.*

#### **Nota**

*Se si verifica un guasto (ad es. rottura del filtro), l'apparecchio deve essere immediatamente spento. Il guasto deve essere eliminato prima di rimettere in funzione l'apparecchio.*

#### **La turbina di aspirazione non funziona**

1. Controllare la presa e il fusibile dell'alimentazione di corrente.
2. Controllare il cavo di rete, la spina, gli elettrodi e la presa di corrente dell'apparecchio.
3. Accendere l'apparecchio.

#### **La turbina di aspirazione si spegne**

1. Svuotare il serbatoio.
2. Inserire i filtri plissettati piatti.
3. Asciugare gli elettrodi e l'area intorno agli elettrodi.

#### **La turbina di aspirazione non si riavvia dopo lo svuotamento del serbatoio**

1. Spegnere l'apparecchio e attendere 5 secondi. Accendere di nuovo l'apparecchio.
2. Pulire gli elettrodi con una spazzola.
3. Asciugare gli elettrodi e l'area intorno agli elettrodi.

#### **La capacità di aspirazione diminuisce**

1. Rimuovere le ostruzioni dall'ugello di aspirazione, dal tubo di aspirazione, dal flessibile di aspirazione o dal filtro plissettato piatto.
2. Sostituire il sacchetto filtro in vello pieno.
3. Sostituire il sacchetto di smaltimento (accessori speciali) pieno.
4. Chiudere manualmente il tubo di aspirazione o il tubo curvo e premere 5x il tasto della pulizia filtro semi-automatica con l'apparecchio in funzione.
5. Incastrare correttamente la copertura filtro.
6. Sostituire il filtro plissettato piatto.

#### **Emissione di polvere all'aspirazione**

1. Controllare/correggere la corretta posizione di montaggio del filtro plissettato piatto.

#### **Figura O**

2. Sostituire il filtro plissettato piatto.

#### **Lo spegnimento automatico (aspirazione liquidi) non risponde**

1. Pulire gli elettrodi con una spazzola.
2. Controllare continuamente il livello del liquido elettricamente non conduttivo.

#### **Suona il clacson**

1. Impostare la portata minima (forza aspirante) sul regolatore di potenza aspirazione dell'adattatore dell'utensile (a variazione continua) in modo che il clacson si arresti.
2. Il sacchetto filtro in vello deve essere sostituito se è pieno e se la portata volumetrica scende al di sotto della portata minima.
3. Il sacchetto di smaltimento (accessori speciali) deve essere sostituito se è pieno e se la portata volumetrica scende al di sotto della portata minima.
4. Sostituire il filtro plissettato piatto.

#### **La pulizia filtro semi-automatica non funziona**

1. Flessibile non collegato.

#### **La pulizia filtro semi-automatica non si spegne**

1. Informare il servizio clienti.

#### **Non è possibile accendere la pulizia filtro semi-automatica**

1. Informare il servizio clienti.

### Servizio clienti

Se non è possibile riparare il guasto occorre far controllare l'apparecchio dal servizio clienti.

### Smaltimento

L'apparecchio deve essere smaltito al termine della sua vita utile in conformità alle disposizioni di legge.

## Garanzia

In ogni Paese, valgono le condizioni di garanzia rilasciate dalla nostra società di vendita competente. Entro il termine di garanzia eliminiamo gratuitamente eventuali guasti all'apparecchio, se causati da difetto del materiale o di produzione. Nei casi previsti dalla garanzia si prega di rivolgersi al proprio rivenditore, oppure al più vicino centro di assistenza autorizzato, esibendo lo scontrino di acquisto.

(Indirizzo vedi retro)

Potete trovare ulteriori informazioni sulla garanzia (se disponibili) nell'area di assistenza del sito web Kärcher locale alla voce "Download".

## Accessori e ricambi

Utilizzando solamente accessori e ricambi originali, si garantisce un funzionamento sicuro e privo di disturbi dell'apparecchio.

Si possono trovare informazioni riguardo ad accessori e ricambi su [www.kaercher.com](http://www.kaercher.com).

## Dichiarazione di conformità UE

Con la presente dichiariamo che la macchina di seguito definita, in conseguenza della sua progettazione e costruzione nonché nello stato in cui è stata immessa sul mercato, è conforme ai requisiti essenziali di sicurezza e salute pertinenti delle direttive UE. In caso di modifiche apportate alla macchina senza il nostro consenso, la presente dichiarazione perde ogni validità.

Prodotto: Aspiratore a secco e aspiraliquidi

Tipo: 1.148-xxx

### Direttive UE pertinenti

2006/42/CE (+2009/127/EG)

2011/65/UE

2014/30/UE

### Norme armonizzate applicate

EN IEC 63000: 2018

EN 55014-1: 2017 + A11: 2020

EN 55014-2: 2015

EN 60335-1

EN 60335-2-69

EN 61000-3-2: 2014

EN 61000-3-3: 2013

EN 62233: 2008

### Norme nazionali applicate

I firmatari agiscono per incarico e con delega della direzione.



H. Jenner

Chairman of the Board of Management



S. Reiser

Director Regulatory Affairs & Certification

Responsabile della documentazione:

S. Reiser

Alfred Kärcher SE & Co. KG

Alfred-Kärcher-Str. 28 - 40

71364 Winnenden (Germany)

Tel.: +49 7195 14-0

Fax: +49 7195 14-2212

Winnenden, 2020/10/01

## Dati tecnici

NT 30/1  
Ap Te M

### Collegamento elettrico

Tensione di rete	V	220-240
Fase	~	1
Frequenza di rete	Hz	50-60
Grado di protezione		IPX4
Classe di protezione		I
Potenza nominale	W	1200
Potenza massima	W	1380
Valore di alimentazione presa dell'apparecchio (EU)	W	25-2200
Valore di alimentazione presa dell'apparecchio (AU)	W	25-1200

### Dati sulle prestazioni dell'apparecchio

Contenuto del serbatoio	l	30
Quantità di riempimento liquido	l	15
Portata d'aria (max.) con diametro del tubo flessibile di aspirazione 35 mm e lunghezza 2,5 m	m <sup>3</sup> /h (l/s)	150 (42)
Depressione (max.) con diametro del tubo flessibile di aspirazione 35 mm e lunghezza 2,5 m	kPa (mbar)	23,0 (230)
Portata d'aria (max., motore di aspirazione)	m <sup>3</sup> /h (l/s)	266 (74)
Depressione (max., motore di aspirazione)	kPa (mbar)	27,3 (273)

### Dimensioni e pesi

Tipico peso d'esercizio	kg	12,8
Lunghezza x larghezza x altezza	mm	525 x 370 x 560
Superficie attiva filtro plissettato piatto	m <sup>2</sup>	0,6
Diametro tubo flessibile di aspirazione	mm	35
Lunghezza tubo flessibile di aspirazione	m	2,5

### Valori rilevati secondo norma EN 60335-2-69

Livello di pressione acustica L <sub>pA</sub>	dB(A)	70
Incertezza K <sub>pA</sub>	dB(A)	2
Valore di vibrazione mano-braccio	m/s <sup>2</sup>	<2,5
Incertezza K	m/s <sup>2</sup>	0,2

### Cavo di rete

Modello cavo di rete	mm <sup>2</sup>	H07RN-F 3x1,5
Numero componenti (EU)		6.650-665.0
Numero componenti (AU)		6.650-727.0
Lunghezza cavo	m	7,5

Con riserva di modifiche tecniche.

## Índice de contenidos

Avisos generales .....	29
Protección del medioambiente .....	29
Uso previsto .....	29
Descripción del equipo .....	29
Símbolos en el equipo .....	30
Dispositivos de seguridad .....	30
Preparación .....	30
Puesta en funcionamiento .....	30
Manejo .....	31
Transporte .....	32
Almacenamiento .....	32
Conservación y mantenimiento .....	32
Ayuda en caso de fallos .....	32
Eliminación de residuos .....	33
Garantía .....	33
Accesorios y repuestos .....	33
Declaración de conformidad UE .....	33
Datos técnicos .....	34

## Avisos generales



Antes de usar por primera vez el equipo, lea este manual original y las correspondientes instrucciones de seguridad con el n.º 59562490. Actúe conforme a estos documentos. Conserve estos dos manuales para su uso posterior o para propietarios ulteriores.

- En caso de no respetar el manual de instrucciones o las instrucciones de seguridad, se pueden causar daños al equipo y crear peligros para el operario y otras personas.
- Informe inmediatamente a su distribuidor si se han producido daños de transporte.
- Compruebe si faltan accesorios en el contenido del paquete o si existen daños.

## Protección del medioambiente



Los materiales de embalaje son reciclables. Eliminar los embalajes de forma respetuosa con el medioambiente.



Los equipos eléctricos y electrónicos contienen materiales reciclables y, a menudo, componentes, como baterías, acumuladores o aceite, que suponen un peligro potencial para la salud de las personas o el medio ambiente en caso de manipularse o eliminarse de forma inadecuada. Sin embargo, dichos componentes son necesarios para un funcionamiento adecuado del equipo. Los equipos identificados con este símbolo no pueden eliminarse con la basura doméstica.

### Avisos sobre sustancias contenidas (REACH)

Encontrará información actualizada sobre las sustancias contenidas en: [www.kaercher.de/REACH](http://www.kaercher.de/REACH)

## Uso previsto

- Este aspirador en húmedo/seco está diseñado para eliminar la suciedad seca y los líquidos.
- El equipo es apto para aspirar polvos secos, no inflamables y nocivos para la salud en máquinas y equipos: clase de polvo M establecida por la norma EN 60335-2-69. Limitación: No se deben aspirar sustancias cancerígenas.

- Este equipo es apto para el uso comercial, p. ej., en hoteles, escuelas, hospitales, fábricas, tiendas, oficinas y negocios de alquiler.

## Descripción del equipo

### Figura A

- ① Electrodo
- ② Tubuladura de aspiración
- ③ Manguera de aspiración
- ④ Gancho para manguera
- ⑤ Boquilla para ranuras
- ⑥ Salida del aire de trabajo
- ⑦ Cabezal de aspiración
- ⑧ Cierre del cabezal de aspiración
- ⑨ Retráctil
- ⑩ Recipiente de suciedad
- ⑪ Rodillo de dirección
- ⑫ Entrada de aire de refrigeración del motor
- ⑬ Boquilla para suelos
- ⑭ Tapón de cierre
- ⑮ Tubo de aspiración
- ⑯ Tope para maletín de herramientas
- ⑰ Manguito de goma, atornillable
- ⑱ Orejeta de fijación
- ⑲ Tapa del filtro
- ⑳ Asa de transporte
- ㉑ Control de aspiración (gradual)
- ㉒ Adaptador de herramienta
- ㉓ Pulsador de la limpieza de filtro
- ㉔ Selector giratorio
- ㉕ Enchufe
- ㉖ Codo
- ㉗ Soporte de la boquilla para suelos
- ㉘ Soporte para el tubo de aspiración
- ㉙ Cable de red
- ㉚ Soporte para codo
- ㉛ Bastidor del filtro
- ㉜ Filtro plegado plano (PES)
- ㉝ Limpieza del filtro
- ㉞ Placa de características

## Símbolos en el equipo

### Tipo de polvo



**ADVERTENCIA:** Este equipo contiene polvo dañino para la salud. Solo personas formadas y con un equipo de protección adecuado deben llevar a cabo tareas de vaciado y mantenimiento, incluida la retirada de la bolsa de polvo. No conectar hasta que no se haya instalado el sistema de filtros completo y se haya comprobado el funcionamiento del control de caudal.

## Dispositivos de seguridad

### Control del filtro plegado plano

Durante el servicio del equipo sin filtro plegado plano, este se apaga automáticamente.

## Preparación

1. Desembale el equipo y monte los accesorios.

### Figura B

## Puesta en funcionamiento

El equipo permite dos modos de funcionamiento:

1. Modo de servicio de aspiradora industrial (enchufe no ocupado)
2. Modo de servicio de desempolvador (enchufe ocupado)

### ⚠ **ADVERTENCIA**

#### **Peligro por polvo dañino para la salud**

*Enfermedades de las vías respiratorias por la inhalación de polvo.*

*Nunca aspire sin elemento filtrante, ya que en caso contrario sube el riesgo para la salud por la mayor salida de polvo fino.*

### **CUIDADADO**

#### **Peligro por la entrada de polvo fino**

*Peligro de daños en el motor de aspiración.*

*No elimine nunca el filtro plegado plano durante la aspiración.*

1. Conecte la manguera de aspiración y, según el modo de funcionamiento, equípela con una boquilla de aspiración o conéctela al equipo que genera polvo.

### **Bocina**

La bocina suena cuando la velocidad de aire desciende por debajo de 20 m/s en la manguera de aspiración.

#### **Nota**

*La bocina reacciona a la baja presión.*

1. Ajuste el caudal mínimo (potencia de aspiración) en el control de aspiración del adaptador de herramienta (gradual) de forma que la bocina se detenga.

### **Sistema antiestático**

Gracias al empalme de conexión puesto a tierra se desvían las cargas estáticas. De esta forma se evita la formación de chispas y los choques eléctricos con los accesorios conductores (incluidos en el alcance del suministro).

## Aspiración en seco

- Para una eliminación de suciedad especialmente libre de polvo cuando se aspiren cantidades pequeñas o medianas de polvo fino, recomendamos utilizar una bolsa filtrante de fieltro con tapa de cierre, referencia de pedido 2.889-154.0 (5 unidades). El equipo dispone de una bolsa filtrante de fieltro.
- Para aspirar grandes cantidades de polvo fino, recomendamos utilizar una bolsa para eliminación de residuos con abrazadera de cables, referencia de pedido 2.889-231.0 (10 unidades).

#### **Nota**

*Con este equipo se puede aspirar todo tipo de polvo hasta la clase de polvo M. El uso de una bolsa para polvo (para la referencia de pedido véanse los sistemas de filtros) está prescrito por ley.*

#### **Nota**

*El equipo es adecuado como aspirador para uso industrial y como desempolvador con funcionamiento según la ubicación para aspirar polvo seco no inflamable con valores límite de puesto de trabajo superiores o iguales a 0,1 mg/m<sup>3</sup>.*

### **Montaje de la bolsa filtrante de fieltro**

1. Desbloquee y retire el cabezal de aspiración.
2. Coloque la bolsa filtrante de fieltro.

#### **Figura C**

3. Coloque y bloquee el cabezal de aspiración.

### **Montaje de la bolsa para eliminación de residuos**

1. Desbloquee y retire el cabezal de aspiración.
2. Colocar la bolsa para eliminación de residuos (accesorio especial).

#### **Figura D**

3. Cubrir el recipiente con la bolsa para eliminación de residuos (accesorios especiales). Asegurarse de que la línea de marcado se encuentra dentro del recipiente y que el orificio de ventilación se sitúa en la pared trasera del recipiente.
4. Coloque y bloquee el cabezal de aspiración.

## Aspiración de suciedad líquida

### ⚠ **PELIGRO**

#### **Peligro por polvo dañino para la salud**

*Enfermedades de las vías respiratorias por la inhalación de polvo.*

*Durante la aspiración de suciedad líquida no se deben recoger polvos dañinos para la salud.*

### **Montaje de los labios de goma**

1. Desmonte las tiras del cepillo.

#### **Figura E**

2. Monte los labios de goma.

#### **Nota**

*El lado estructurado de los labios de goma debe quedar orientado hacia fuera. Tenga en cuenta las diferentes longitudes de los labios de goma.*

### **Cierre de la conexión de aspiración**

1. Inserte el tapón de cierre correctamente en la conexión de aspiración.

#### **Figura F**

2. Inserte el tapón de cierre hasta el tope.

### Retirada de la bolsa filtrante de fieltro

- Para la aspiración de suciedad líquida siempre debe retirarse la bolsa filtrante de fieltro.
1. Desbloquee y retire el cabezal de aspiración.
  2. Extraer hacia arriba la bolsa filtrante de fieltro en la brida.
- Figura G**
3. Cerrar herméticamente la bolsa filtrante de fieltro con una tapa de cierre.
  4. Elimine la bolsa filtrante de fieltro usada conforme a las normativas legales.
  5. Coloque y bloquee el cabezal de aspiración.

### Retirada de la bolsa para eliminación de residuos

- Para la aspiración de suciedad líquida siempre debe retirarse la bolsa para eliminación de residuos (accesorios especiales).
1. Desbloquee y retire el cabezal de aspiración.
  2. Tirar hacia arriba de la bolsa para eliminación de residuos (accesorios especiales).

#### Figura H

3. Extraer la lámina protectora y cerrar el orificio de ventilación con bridas autoadhesivas.
4. Cerrar herméticamente la bolsa para eliminación de residuos (accesorio especial) con la abrazadera de cables por debajo de la abertura.
5. Extraer la bolsa para eliminación de residuos (accesorios especiales).
6. Limpie el interior del recipiente con un paño húmedo.
7. Eliminar la bolsa para eliminación de residuos (accesorios especiales) conforme a las normativas legales.
8. Coloque y bloquee el cabezal de aspiración.

### Generalidades

- Al aspirar suciedad líquida con la boquilla para ranuras o la boquilla para acolchado (opción), sobre todo si se va a aspirar principalmente agua de un recipiente, se recomienda no accionar la tecla de la función «Limpieza semiautomática del filtro».
- Al alcanzar el nivel de llenado de líquido máx., el equipo se desconecta automáticamente.
- En caso de líquidos no conductores (p. ej., aceites, grasas y taldrinas) el equipo no se desconecta cuando se llena el recipiente. Se debe revisar el nivel de llenado de forma continua y vaciar el recipiente a tiempo.
- Al finalizar la aspiración de suciedad líquida: Limpiar el filtro de plegado plano con la limpieza del filtro y dejar que se seque. Limpiar los electrodos con un cepillo. Limpiar y secar el recipiente con un paño húmedo.

### Conexión de clip

La manguera de aspiración está equipada con un sistema de clips. Se pueden conectar todos los accesorios con un ancho nominal de 35 mm.

#### Figura I

## Manejo

### Conexión del equipo

1. Enchufe el conector de red.
2. Conecte el equipo mediante el selector giratorio.

### Trabajos con herramientas eléctricas

## ⚠ PELIGRO

### Peligro de choques eléctricos

*Peligro de lesiones y daños.*

*El enchufe solo es para la conexión directa de herramientas eléctricas a la aspiradora. Cualquier otro uso del enchufe es inadecuado.*

1. Enchufar el conector de red de la herramienta eléctrica en la aspiradora. La aspiradora se encuentra en el modo stand-by.
2. Conectar el equipo mediante el selector giratorio.

#### Nota

*La aspiradora se conecta y desconecta automáticamente con la herramienta eléctrica.*

#### Nota

*La aspiradora tiene un retraso de arranque de hasta 0,5 segundos y un tiempo de marcha en inercia de hasta 15 segundos.*

#### Nota

*Para el valor de conexión de potencia de las herramientas eléctricas, consultar los datos técnicos.*

3. Retirar el codo de la manguera de aspiración.

#### Figura J

4. Montar el adaptador de herramientas en la manguera de aspiración.
5. Conectar el adaptador de herramientas a la herramienta eléctrica.

#### Figura K

6. Ajuste el caudal mínimo (potencia de aspiración) en el control de aspiración del adaptador de herramienta (gradual) de forma que la bocina se detenga.

#### Nota

*Para el funcionamiento como desempolvador con funcionamiento según la ubicación (equipo de procesamiento conectado a la aspiradora) hay que adaptar la supervisión montada al equipo de procesamiento conectado (generador de polvo). Esto significa que, en caso de que no se alcance la mínima velocidad del aire en la manguera de aspiración requerida para la aspiración de 20 m/s, el usuario debe ser avisado.*

### Limpieza semiautomática de filtros

#### Nota

*El accionamiento de la limpieza del filtro cada 5-10 minutos incrementa la vida útil del filtro plegado plano.*

#### Nota

*La conexión de la limpieza semiautomática de filtros solo se puede llevar a cabo con el equipo conectado.*

1. Cierre el tubo de aspiración o el codo con la mano y accione cinco veces la tecla de limpieza semiautomática del filtro con el equipo conectado. Entonces, el filtro plegado plano se limpia mediante una descarga de aire (ruido de impulsos).

#### Figura L

### Desconexión del equipo

1. Cerrar el tubo de aspiración o el codo con la mano y accionar 5 veces la tecla de limpieza semiautomática del filtro.
2. Desconecte el equipo mediante el selector giratorio.
3. Desenchufar el conector de red.

### Tras cada servicio

1. Vacíe el recipiente.
2. Limpie el interior y el exterior del equipo mediante aspiración y lavado con un paño húmedo.

## Almacenaje del equipo

1. Almacene la manguera de aspiración y el cable de red según la figura.

### Figura M

2. Coloque el equipo en un espacio seco y protéjalo contra cualquier uso no autorizado.

## Transporte

### ⚠ PRECAUCIÓN

#### Inobservancia del peso

*Peligro de lesiones y daños*

*Tenga en cuenta el peso del equipo durante el transporte.*

1. Cierre de la conexión de aspiración, consulte el apartado sobre la aspiración de suciedad líquida.
2. Retire el tubo de aspiración con la boquilla para suelos del soporte. Coja el equipo por el asa de transporte y el tubo de aspiración para transportarlo.
3. Al transportar el equipo en vehículos, asegúrelo para evitar que resbale y vuelque conforme a las directrices vigentes.

## Almacenamiento

### ⚠ PRECAUCIÓN

#### Inobservancia del peso

*Peligro de lesiones y daños*

*Tenga en cuenta el peso del equipo para su almacenamiento.*

El equipo solo se puede almacenar en interiores.

## Conservación y mantenimiento

### ⚠ PELIGRO

#### Peligro de choques eléctricos

*Lesiones al tocar piezas que conducen corriente*

*Desconecte el equipo.*

*Desconecte el conector de red.*

Las máquinas que generan polvo cuentan con dispositivos de seguridad para evitar o solucionar peligros conforme a la normativa 1 de la DGUV (normativa alemana para la prevención de accidentes, principios de prevención).

### ⚠ CUIDADO

#### Detergentes con silicona

*Las piezas de plástico pueden sufrir daños.*

*No use detergentes con silicona para la limpieza.*

- Los trabajos de limpieza y mantenimiento sencillos los puede realizar usted mismo.
- Limpie regularmente la superficie del equipo y el interior del recipiente con un paño húmedo.

## Cambio del filtro plegado plano

1. Abra la tapa del filtro.
2. Extraiga el bastidor del filtro.

### Figura N

3. Extraiga el filtro plegado plano.
4. Elimine el filtro plegado plano usado conforme a las normativas legales.
5. Limpie la suciedad generada en el lado del aire limpio.
6. Limpie el bastidor del filtro y su superficie de apoyo con un paño húmedo.
7. Coloque un nuevo filtro plegado plano. A la hora del montaje, procure que el filtro plegado plano encaje correctamente en todos los lados.
8. Coloque el bastidor del filtro.

9. Cierre la tapa del filtro, debe escucharse cómo encaja.

## Cambio de la bolsa filtrante de fieltro

1. Cierre de la conexión de aspiración, consulte el apartado sobre la aspiración de suciedad líquida.
- ### Figura F
2. Desbloquee y retire el cabezal de aspiración.
  3. Extraer hacia arriba la bolsa filtrante de fieltro en la brida.
- ### Figura G
4. Cerrar herméticamente la bolsa filtrante de fieltro con una tapa de cierre.
  5. Elimine la bolsa filtrante de fieltro usada conforme a las normativas legales.
  6. Coloque la nueva bolsa filtrante de fieltro.
  7. Coloque y bloquee el cabezal de aspiración.

## Cambio de la bolsa para eliminación de residuos

1. Cerrar la conexión de aspiración, consultar el apartado sobre la aspiración de suciedad líquida.
- ### Figura F
2. Desbloquear y retirar el cabezal de aspiración.
  3. Tirar hacia arriba de la bolsa para eliminación de residuos (accesorios especiales).
- ### Figura H
4. Extraer la lámina protectora y cerrar el orificio de ventilación con bridas autoadhesivas.
  5. Cerrar herméticamente la bolsa para eliminación de residuos (accesorios especiales) con la abrazadera de cables por debajo de la abertura.
  6. Extraer la bolsa para eliminación de residuos (accesorios especiales).
  7. Limpiar el interior del recipiente con un paño húmedo.
  8. Eliminar la bolsa para eliminación de residuos (accesorios especiales) conforme a las normativas legales.
  9. Colocar la nueva bolsa para eliminación de residuos (accesorio especial).
- ### Figura D
10. Cubrir el recipiente con la bolsa para eliminación de residuos (accesorios especiales). Asegurarse de que la línea de marcado se encuentra dentro del recipiente y que el orificio de ventilación se sitúa en la pared trasera del recipiente.
  11. Colocar y cerrar el cabezal de aspiración.

## Limpieza de los electrodos

1. Desbloquee y retire el cabezal de aspiración.
2. Limpie los electrodos con un cepillo.
3. Coloque y bloquee el cabezal de aspiración.

## Ayuda en caso de fallos

### ⚠ PELIGRO

#### Peligro de choques eléctricos

*Lesiones al tocar piezas que conducen corriente*

*Desconecte el equipo.*

*Desconecte el conector de red.*

#### Nota

*Si surge un fallo (p. ej. rotura de filtro), hay que desconectar el equipo inmediatamente. Antes de la nueva puesta en funcionamiento hay que eliminar el fallo.*



## La turbina de aspiración no funciona

1. Compruebe el enchufe y el fusible de la alimentación de corriente.
2. Compruebe el cable de red, el conector de red, los electrodos y el enchufe del equipo.
3. Conecte el equipo.

## La turbina de aspiración se desconecta

1. Vaciar el recipiente.
2. Colocar el filtro plegado plano.
3. Secar los electrodos y la zona que los rodea.

## La turbina de aspiración no vuelve a arrancar tras el vaciado del recipiente

1. Desconecte el equipo y espere 5 segundos. Volver a conectar el equipo.
2. Limpiar los electrodos con un cepillo.
3. Secar los electrodos y la zona que los rodea.

## La potencia de aspiración se reduce

1. Eliminar el atasco de la boquilla aspiradora, del tubo de aspiración, de la manguera de aspiración o del filtro plegado plano.
2. Cambiar la bolsa filtrante de fieltro llena.
3. Cambie la bolsa para eliminación de residuos llena (accesorios especiales).
4. Cierre el tubo de aspiración o el codo con la mano y accione cinco veces la tecla de limpieza semiautomática del filtro con el equipo conectado.
5. Encajar la tapa del filtro correctamente.
6. Cambiar el filtro plegado plano.

## Salida de polvo durante la aspiración

1. Comprobar/corregir la posición correcta del filtro plegado plano.

### Figura O

2. Cambie el filtro plegado plano.

## La desconexión automática (aspiración de suciedad líquida) no funciona

1. Limpie los electrodos con un cepillo.
2. Controle el nivel de llenado del líquido no conductor de forma continua.

## La bocina suena

1. Ajuste el caudal mínimo (potencia de aspiración) en el control de aspiración del adaptador de herramienta (gradual) de forma que la bocina se detenga.
2. Si la bolsa filtrante de fieltro está llena y no se alcanza el caudal mínimo, hay que sustituir la bolsa.
3. Si la bolsa para eliminación de residuos está llena (accesorio especial) y no se alcanza el caudal mínimo, hay que sustituir la bolsa.
4. Cambiar el filtro plegado plano.

## La limpieza semiautomática de filtros no funciona

1. Manguera de aspiración no conectada.

## La limpieza semiautomática de filtros no se desconecta

1. Póngase en contacto con el servicio de posventa.

## La limpieza del filtro semiautomática no se puede conectar

1. Póngase en contacto con el servicio de posventa.

## Servicio de postventa

Si no se puede solventar el fallo, el Servicio de postventa debe comprobar el equipo.

## Eliminación de residuos

El equipo debe eliminarse al final de su vida útil de acuerdo con las prescripciones legales.

## Garantía

En cada país se aplican las condiciones de garantía indicadas por nuestra compañía distribuidora autorizada. Subsanamos cualquier fallo en su equipo de forma gratuita dentro del plazo de garantía siempre que la causa se deba a un fallo de fabricación o material. En caso de garantía, póngase en contacto con su distribuidor o con el servicio de posventa autorizado más próximo presentando la factura de compra. (Dirección en el reverso)

Encontrará más información sobre la garantía (si está disponible) en el área de servicio de su página web local de Kärcher en "Downloads".

## Accesorios y repuestos

Utilice únicamente accesorios y repuestos originales, estos garantizan un servicio seguro y fiable del equipo. Encontrará información sobre los accesorios y repuestos en [www.kaercher.com](http://www.kaercher.com).

## Declaración de conformidad UE

Por la presente declaramos que la máquina designada a continuación cumple, en lo que respecta a su diseño y tipo constructivo así como a la versión puesta a la venta por nosotros, las normas básicas de seguridad y sobre la salud que figuran en las directivas comunitarias correspondientes. Si se producen modificaciones no acordadas en la máquina, esta declaración pierde su validez.

Producto: Aspirador en seco y húmedo

Tipo: 1.148-xxx

### Directivas UE aplicables

2006/42/CE (+2009/127/CE)

2011/65/UE

2014/30/UE

### Normas armonizadas aplicadas

EN IEC 63000: 2018

EN 55014-1: 2017 + A11: 2020

EN 55014-2: 2015

EN 60335-1

EN 60335-2-69

EN 61000-3-2: 2014

EN 61000-3-3: 2013

EN 62233: 2008

### Normas nacionales aplicadas

-

Los abajo firmantes actúan en nombre y con la autorización de la dirección.



H. Jenner

Chairman of the Board of Management



S. Reiser

Director Regulatory Affairs & Certification

Responsable de documentación:

S. Reiser

Alfred Kärcher SE & Co. KG

Alfred-Kärcher-Str. 28 - 40

71364 Winnenden (Germany)

Tel.: +49 7195 14-0

Fax: +49 7195 14-2212

Winnenden, 2020/10/01

## Datos técnicos

NT 30/1 Ap Te M		
<b>Conexión eléctrica</b>		
Tensión de red	V	220-240
Fase	~	1
Frecuencia de red	Hz	50-60
Tipo de protección		IPX4
Clase de protección		I
Potencia nominal	W	1200
Potencia máxima	W	1380
Valor de conexión de potencia del enchufe del equipo (EU)	W	25-2200
Valor de conexión de potencia del enchufe del equipo (AU)	W	25-1200
<b>Datos de potencia del equipo</b>		
Contenido del Contenedor	l	30
Volumen de llenado de líquido	l	15
Volumen de aire (máx.) con manguera de aspiración de 35 mm de diámetro y 2,5 m de longitud	m <sup>3</sup> /h (l/s)	150 (42)
Baja presión (máx.) con manguera de aspiración de 35 mm de diámetro y 2,5 m de longitud	kPa (mbar)	23,0 (230)
Volumen de aire (máx., motor de aspiración)	m <sup>3</sup> /h (l/s)	266 (74)
Baja presión (máx., motor de aspiración)	kPa (mbar)	27,3 (273)
<b>Peso y dimensiones</b>		
Peso de servicio típico	kg	12,8
Longitud x anchura x altura	mm	525 x 370 x 560
Superficie de filtrado del filtro plegado plano	m <sup>2</sup>	0,6
Diámetro de la manguera de aspiración	mm	35
Longitud de la manguera de aspiración	m	2,5
<b>Valores calculados conforme a EN 60335-2-69</b>		
Nivel de presión acústica L <sub>pA</sub>	dB(A)	70
Inseguridad K <sub>pA</sub>	dB(A)	2
Nivel de vibraciones mano-brazo	m/s <sup>2</sup>	<2,5
Inseguridad K	m/s <sup>2</sup>	0,2
<b>Cable de red</b>		
N.º del cable de red	mm <sup>2</sup>	H07RN-F 3x1,5
Referencia (EU)		6.650-665.0
Referencia (AU)		6.650-727.0
Longitud del cable	m	7,5

Nos reservamos el derecho a realizar modificaciones.

## Índice

Indicações gerais .....	34
Proteção do meio ambiente .....	34
Utilização prevista .....	34
Descrição do aparelho .....	35
Símbolos no aparelho .....	35
Dispositivos de segurança .....	35
Preparação.....	35
Arranque .....	35
Operação .....	36
Transporte .....	37
Armazenamento .....	37
Conservação e manutenção .....	37
Ajuda em caso de avarias.....	38
Recolha .....	38
Garantia .....	38
Acessórios e peças sobressalentes.....	39
Declaração de conformidade UE .....	39
Dados técnicos.....	39

## Indicações gerais



Antes da primeira utilização do aparelho, leia este manual original e os avisos de segurança n.º 59562490 que o acompanham. Proceda em conformidade. Conserve as duas folhas para referência ou utilização futura.

- A não observância do manual de instruções e dos avisos de segurança pode originar danos no aparelho e perigo para o operador e terceiros.
- Em caso de danos de transporte, informar imediatamente o distribuidor.
- Ao desembalar, verifique o conteúdo da embalagem e se existem acessórios em falta ou danos.

## Proteção do meio ambiente



Os materiais de empacotamento são recicláveis. Elimine as embalagens de acordo com os regulamentos ambientais.



Os aparelhos elétricos e eletrónicos contêm materiais recicláveis de valor e, com frequência, componentes como baterias, acumuladores ou óleo que, em caso de manipulação ou recolha errada, podem representar um potencial perigo para a saúde humana e para o ambiente. Estes componentes são necessários para o bom funcionamento do aparelho. Os aparelhos que apresentem este símbolo não devem ser recolhidos no lixo doméstico.

### Avisos relativos a ingredientes (REACH)

Podem encontrar informações atualizadas acerca dos ingredientes em: [www.kaercher.de/REACH](http://www.kaercher.de/REACH)

## Utilização prevista

- Este aspirador de líquidos/sólidos destina-se à remoção de sujidade seca e líquidos.
- O aparelho é adequado para aspiração de poeiras secas, não inflamáveis, prejudiciais à saúde em máquinas e aparelhos; classe de pó M de acordo com a EN 60335-2-69. Restrição: Não podem ser aspiradas substâncias cancerígenas.
- Este aparelho é adequado para a utilização industrial, por exemplo, em hotéis, escolas, hospitais, fábricas, lojas, escritórios e agências imobiliárias.

## Descrição do aparelho

### Figura A

- ① Eléctrodos
- ② Suporte de aspiração
- ③ Mangueira de aspiração
- ④ Gancho para mangueiras
- ⑤ Bocal para juntas
- ⑥ Ar de saída, ar de trabalho
- ⑦ Cabeça de aspiração
- ⑧ Bloqueio da cabeça de aspiração
- ⑨ Punho
- ⑩ Recipiente de sujidade
- ⑪ Roletto de direcção
- ⑫ Entrada de ar, ar de arrefecimento do motor
- ⑬ Bocal para pavimentos
- ⑭ Tampão de fecho
- ⑮ Tubo de aspiração
- ⑯ Batente para caixa de ferramentas
- ⑰ Casquilho de borracha para aparafusar
- ⑱ Ilhó de fixação
- ⑲ Tampa do filtro
- ⑳ Pega de transporte
- ㉑ Regulador da potência de aspiração (contínuo)
- ㉒ Adaptador de ferramentas
- ㉓ Botão da limpeza do filtro
- ㉔ Interruptor rotativo
- ㉕ Tomada
- ㉖ Tubo curvo
- ㉗ Suporte do bocal para pavimentos
- ㉘ Suporte do tubo de aspiração
- ㉙ Cabo de rede
- ㉚ Suporte para tubo curvo
- ㉛ Estrutura do filtro
- ㉜ Filtro de pregas (PES)
- ㉝ Limpeza do filtro
- ㉞ Placa de características

## Símbolos no aparelho

### Classe de pó



**ADVERTÊNCIA:** Este aparelho contém pós perigosos para a saúde. O esvaziamento e manutenção, incluindo a remoção do saco de pó, só podem ser efectuados por profissionais experientes empregando equipamento de protecção adequado. Não ligar antes de o sistema filtrante completo estar instalado e de ter sido verificado o funcionamento do controlo do caudal volumico.

## Dispositivos de segurança

### Monitorização do filtro de pregas

Se o aparelho operar sem filtro de pregas, este liga-se automaticamente.

## Preparação

1. Desembalar aparelho e montar acessórios.

### Figura B

## Arranque

O aparelho permite 2 modos operativos:

- 1 Modo de aspiração industrial (tomada não ocupada)
- 2 Modo de desempoeiramento (tomada ocupada)

### ⚠ ATENÇÃO

**Perigo devido a pó nocivo para a saúde**

*Doenças das vias respiratórias devido a inalação de pó. Não aspire sem o elemento filtrante, pois a elevada emissão de pó fino constitui um perigo para a saúde.*

### ADVERTÊNCIA

**Perigo devido à entrada de pó fino**

*Perigo de danos na turbina de aspiração.*

*Ao aspirar, nunca retire o filtro de pregas.*

1. Conectar a mangueira de aspiração e, dependendo do modo operativo, usar um bico de sucção ou conectar ao aparelho que gera poeira.

### Buzina

A buzina soa, se a velocidade do ar na mangueira de aspiração descer abaixo dos 20 m/s.

### Aviso

*A buzina reage quando sujeita a subpressão.*

1. Ajustar (continuamente) o caudal mínimo (potência de aspiração) no regulador da potência de aspiração do adaptador de ferramenta de modo a que a buzina pare.

### Sistema anti-estático

O bocal de ligação com terra permite dissipar as cargas estáticas. Evita-se assim a formação de faíscas e os choques eléctricos com acessórios condutores de electricidade (no volume de fornecimento).

### Aspiração de sólidos

- Para uma remoção de sujidade sem pó ao aspirar pequenas a médias quantidades de pó fino, recomendamos a utilização de um saco de filtro de velo com capa de fecho (ref.ª 2.889-154.0, 5 unidades). O aparelho está equipado com um saco de filtro de velo.
- Para aspirar grandes quantidades de pó fino, recomendamos a utilização de um saco de recolha com braçadeira para cabo (ref.ª 2.889-231.0, 10 unidades).

#### Aviso

*Este dispositivo permite aspirar todos os tipos de poeiras até à classe de pó M. A utilização de um saco coletor de pó (ref.ª, consultar sistemas filtrantes) está prevista na lei.*

#### Aviso

*O aparelho é adequado como aspirador industrial para aspiração e como removedor de pó para aspiração de poeiras secas não inflamáveis com valores AGW iguais ou superiores a 0,1 mg/m<sup>3</sup>.*

#### Instalar o saco de filtro de velo

1. Desbloquear e retirar a cabeça de aspiração.
2. Encaixar o saco de filtro de velo.

#### Figura C

3. Colocar e bloquear a cabeça de aspiração.

#### Instalar saco de recolha

1. Desbloquear e retirar a cabeça de aspiração.
  2. Colocar o saco de recolha (acessórios especiais).
- #### Figura D
3. Puxar o saco de recolha (acessórios especiais) sobre o depósito. Garantir que a linha de marcação se encontra dentro do depósito e que o orifício de purga está posicionado no painel traseiro do depósito.
  4. Colocar e bloquear a cabeça de aspiração.

### Aspiração de líquidos

#### ⚠ PERIGO

**Perigo devido a pó nocivo para a saúde**

*Doenças das vias respiratórias devido a inalação de pó. Na aspiração de líquidos, não podem ser aspirados pós prejudiciais à saúde.*

#### Instalar lábios de borracha

1. Desmontar as tiras de escovas.

#### Figura E

2. Instalar lábios de borracha.

#### Aviso

*O lado estruturado dos lábios de borracha tem de ficar virado para fora. Tenha em conta os diferentes comprimentos dos lábios de borracha.*

#### Fechar a conexão de aspiração

1. Inserir o tampão de fecho com precisão na conexão de aspiração.

#### Figura F

2. Introduzir o tampão de fecho até ao batente.

#### Remover o saco de filtro de velo

- Para a aspiração de sujidade húmida, tem de ser sempre retirado o saco de filtro de velo.
1. Desbloquear e retirar a cabeça de aspiração.
  2. Retirar para cima o saco de filtro de velo da flange.
- #### Figura G
3. Fechar o saco de filtro de velo com a capa de fecho de forma estanque.
  4. Eliminar o saco de filtro de velo usado em conformidade com as normas legais.
  5. Colocar e bloquear a cabeça de aspiração.

### Remover o saco de recolha

- Para a aspiração de espuma húmida, o saco de recolha (acessórios especiais) tem de ser sempre retirado.
1. Desbloquear e retirar a cabeça de aspiração.
  2. Enrolar o saco de recolha (acessórios especiais).
- #### Figura H
3. Remover a película de protecção e fechar o orifício de purga com a patilha autocolante.
  4. Fechar o saco de recolha (acessórios especiais) de forma estanque com uma braçadeira para cabo abaixo da abertura.
  5. Retirar o saco de recolha (acessórios especiais).
  6. Limpar o depósito dentro com um pano húmido.
  7. Eliminar o saco de recolha (acessórios especiais) em conformidade com as normas legais.
  8. Colocar e bloquear a cabeça de aspiração.

### Informações gerais

- Ao aspirar sujidade húmida com o bocal para juntas ou com o bocal para estofados (opção), ou quando se aspira sobretudo água de um depósito, é recomendável não premir a tecla da função "Limpeza semi-automática do filtro".
- Ao ser atingido o nível máximo do líquido, o aparelho desliga-se automaticamente.
- No caso de líquidos não condutores (por exemplo, lubrificante de brocas, óleos e massas lubrificantes), o aparelho não é desligado quando o depósito está cheio. O nível de enchimento tem de ser continuamente verificado e o depósito esvaziado atempadamente.
- Após a conclusão da aspiração de líquidos: Limpar o filtro de pregas com a limpeza do filtro e deixá-lo secar. Limpar os eléctrodos com uma escova. Limpar o depósito com um pano húmido e secá-lo.

### Ligação tipo "clipe"

A mangueira de aspiração está equipada com um sistema de clipe. Podem ser ligadas todas as peças de acessório com um diâmetro nominal de 35 mm.

#### Figura I

### Operação

#### Ligar o aparelho

1. Ligar a ficha de rede.
2. Ligar o aparelho no interruptor rotativo.

### Trabalhar com ferramentas eléctricas

#### ⚠ PERIGO

**Perigo de choque eléctrico**

*Perigo de ferimentos e danos.*

*A tomada destina-se apenas à ligação directa de ferramentas eléctricas ao aspirador. Não é permitida qualquer outra utilização da tomada.*

1. Inserir a ficha de rede da ferramenta eléctrica no aspirador. O aspirador encontra-se em modo Standby.
2. Ligar o aparelho no interruptor rotativo.

#### Aviso

*O aspirador é ligado e desligado automaticamente com a ferramenta eléctrica.*

#### Aviso

*O aspirador tem um atraso no arranque de, no máximo, 0,5 segundos e um tempo de funcionamento por inércia de, no máximo, 15 segundos.*

#### Aviso

*Ver valor de ligação de potência nos Dados técnicos*

- Retirar o tubo curvo da mangueira de aspiração.  
**Figura J**
- Montar o adaptador da ferramenta à mangueira de aspiração.
- Ligar o adaptador da ferramenta à ferramenta eléctrica.  
**Figura K**
- Ajustar (continuamente) o caudal mínimo (potência de aspiração) no regulador da potência de aspiração do adaptador de ferramenta de modo a que a buzina pare.

#### **Aviso**

*Para operação como removedor de pó (aparelho de processamento ligado ao aspirador), a monitorização incorporada tem de ser adaptada ao aparelho de processamento (gerador de pó) conectado. Isto significa que o utilizador deve ser avisado se a velocidade do ar na mangueira de aspiração descer abaixo da velocidade mínima de 20 m/s necessária para a aspiração.*

#### **Limpeza semi-automática do filtro**

#### **Aviso**

*Um accionamento da limpeza do filtro a cada 5-10 minutos aumenta o tempo de paragem do filtro de pregas.*

#### **Aviso**

*A ligação da limpeza semi-automática do filtro só é possível com o aparelho ligado.*

- Fechar manualmente o tubo de aspiração ou o tubo curvo e accionar 5x o botão da limpeza semi-automática do filtro com o aparelho ligado. O filtro de pregas é, então, limpo através de um sopro de ar (som pulsante).

#### **Figura L**

#### **Desligar o aparelho**

- Fechar manualmente o tubo de aspiração ou o tubo curvo e accionar 5x o botão da limpeza semi-automática do filtro.
- Desligar o aparelho no interruptor rotativo.
- Retirar a ficha de rede.

#### **Após cada operação**

- Esvaziar o depósito.
- Aspirar o interior e o exterior do aparelho e limpar com um pano húmido.

#### **Armazenar o aparelho**

- Armazenar a mangueira de aspiração e o cabo de rede conforme ilustrado na figura.

#### **Figura M**

- Guardar o aparelho num lugar seco e proteger contra utilização não autorizada.

## **Transporte**

### **⚠ CUIDADO**

#### **Não observância do peso**

*Perigo de ferimentos e danos*

*Considere o peso do aparelho ao transportá-lo.*

- Fechar a conexão de aspiração, ver aspiração de líquidos.
- Retirar do suporte o tubo de aspiração com bocal para pavimentos. Para transportar o aparelho, agarrar pela pega de transporte e pelo tubo de aspiração.
- Ao transportar o aparelho em veículos, protegê-lo contra deslizamento e tombo, de acordo com as directivas em vigor.

## **Armazenamento**

### **⚠ CUIDADO**

#### **Não observância do peso**

*Perigo de ferimentos e danos*

*Considere o peso do aparelho para o respectivo armazenamento.*

O aparelho só pode ser armazenado no interior.

## **Conservação e manutenção**

### **⚠ PERIGO**

#### **Perigo de choque eléctrico**

*Ferimentos devido ao contacto com peças sob tensão*

*Desligue o aparelho.*

*Retire a ficha de rede.*

As máquinas de remoção de pó são unidades de segurança cujo objectivo é prevenir ou eliminar perigos, na acepção da prescrição 1 da DGUV (Prescrição alemã para a prevenção de acidentes, Princípios da prevenção).

### **ADVERTÊNCIA**

#### **Produtos de conservação com silicone**

*Podem atacar as peças de plástico.*

*Não utilize na limpeza produtos de conservação contendo silicone.*

- Os trabalhos simples de manutenção e conservação podem ser executados por si.
- Limpar regularmente a superfície do aparelho e a parte interna do depósito com um pano húmido.

#### **Substituir filtro de pregas**

- Abriu a tampa do filtro.
- Remover a estrutura do filtro.  
**Figura N**
- Remover o filtro de pregas.
- Eliminar o filtro de pregas usado em conformidade com as normas legais.
- Remover a sujidade no lado do ar limpo.
- Limpar a estrutura do filtro e a superfície de apoio da estrutura do filtro com um pano húmido.
- Colocar filtros de pregas novos. Ao colocar o filtro de pregas, ter em atenção que este deve ser aplicado de forma a ficar totalmente nivelado.
- Colocar a estrutura do filtro.
- Fechar a tampa do filtro, que tem de encaixar de forma audível.

#### **Substituir o saco de filtro de velo**

- Fechar a conexão de aspiração, ver aspiração de líquidos.  
**Figura F**
- Desbloquear e retirar a cabeça de aspiração.
- Retirar para cima o saco de filtro de velo da flange.  
**Figura G**
- Fechar o saco de filtro de velo com a capa de fecho de forma estanque.
- Eliminar o saco de filtro de velo usado em conformidade com as normas legais.
- Encaixar o saco de filtro de velo novo.
- Colocar e bloquear a cabeça de aspiração.

## Substituir o saco de recolha

1. Fechar a conexão de aspiração, ver aspiração de líquidos.
2. **Figura F**  
Desbloquear e retirar a cabeça de aspiração.
3. Enrolar o saco de recolha (acessórios especiais).
4. **Figura H**  
Remover a película de protecção e fechar o orifício de purga com a patilha autocolante.
5. Fechar o saco de recolha (acessórios especiais) de forma estanque com uma braçadeira para cabo abaixo da abertura.
6. Retirar o saco de recolha (acessórios especiais).
7. Limpar o depósito dentro com um pano húmido.
8. Eliminar o saco de recolha (acessórios especiais) em conformidade com as normas legais.
9. Colocar o novo saco de recolha (acessórios especiais).
10. **Figura D**  
Puxar o saco de recolha (acessórios especiais) sobre o depósito. Garantir que a linha de marcação se encontra dentro do depósito e que o orifício de purga está posicionado no painel traseiro do depósito.
11. Colocar e bloquear a cabeça de aspiração.

## Limpar os eléctrodos

1. Desbloquear e retirar a cabeça de aspiração.
2. Limpar os eléctrodos com uma escova.
3. Colocar e bloquear a cabeça de aspiração.

## Ajuda em caso de avarias

### ⚠ PERIGO

#### *Perigo de choque eléctrico*

*Ferimentos devido ao contacto com peças sob tensão*

*Desligue o aparelho.*

*Retire a ficha de rede.*

#### **Aviso**

*Se ocorrer uma avaria (p. ex. ruptura do filtro), o aparelho tem de ser desligado de imediato. A avaria tem de ser reparada antes de um novo arranque.*

#### **A turbina de aspiração não funciona**

1. Verificar a tomada e o fusível da alimentação eléctrica.
2. Verificar o cabo de rede, os eléctrodos e a tomada do aparelho.
3. Ligar o aparelho.

#### **A turbina de aspiração desliga**

1. Esvaziar o depósito.
2. Inserir o filtro de pregas.
3. Secar os eléctrodos e a área à volta dos eléctrodos.

#### **A turbina de aspiração não volta a funcionar após a drenagem do depósito**

1. Desligar o aparelho e aguardar 5 segundos. Voltar a ligar o aparelho.
2. Limpar os eléctrodos com uma escova.
3. Secar os eléctrodos e a área à volta dos eléctrodos.

## A potência de aspiração diminui

1. Remover obstruções do bocal de aspiração, tubo de aspiração, mangueira de aspiração ou filtro de pregas.
2. Substituir o saco de filtro de velo cheio.
3. Substituir o saco de recolha (acessórios especiais) cheio.
4. Fechar manualmente o tubo de aspiração ou o tubo curvo e accionar 5x o botão da limpeza semi-automática do filtro com o aparelho ligado.
5. Encaixar a tampa do filtro correctamente.
6. Substituir o filtro de pregas.

## Saída de pó ao aspirar

1. Verificar/corrigir a posição de montagem do filtro de pregas.

### **Figura O**

2. Substituir o filtro de pregas.

## O sistema de corte automático (aspiração de líquidos) não actua

1. Limpar os eléctrodos com uma escova.
2. Verificar continuamente o nível de enchimento em caso de líquido não condutor de electricidade.

## A buzina soa

1. Ajustar (continuamente) o caudal mínimo (potência de aspiração) no regulador da potência de aspiração do adaptador de ferramenta de modo a que a buzina pare.
2. Se o saco do filtro de velo estiver cheio e não for atingido o caudal volumétrico mínimo, será necessário substituir este saco.
3. Se o saco de recolha (acessório especial) estiver cheio e não for atingido o caudal volumétrico mínimo, será necessário substituir este saco.
4. Substituir o filtro de pregas.

## Limpeza semi-automática do filtro não funciona

1. Mangueira de aspiração não ligada.

## Limpeza semi-automática do filtro não desliga

1. Informar o Serviço de Assistência Técnica.

## Não é possível ligar a limpeza semi-automática do filtro

1. Informar o Serviço de Assistência Técnica.

## Serviço de assistência técnica

Caso a avaria não possa ser resolvida, então, o aparelho terá de ser verificado pelo serviço de assistência técnica.

## Recolha

O aparelho deverá ser eliminado no final da sua vida útil em conformidade com as normas legais.

## Garantia

Em cada país são válidas as condições de garantia transmitidas pela nossa sociedade distribuidora responsável. Trataremos de possíveis avarias no seu aparelho no âmbito do prazo da garantia, sem custos, desde que estas tenham origem num erro de material ou de fabrico. Em caso de garantia, contacte o seu revendedor ou a assistência técnica autorizada mais próxima, apresentando o talão de compra.

(endereço consultar o verso)

Para mais informações sobre a garantia (se disponíveis), consultar "Transferências" na área de serviço do website local da Kärcher.

## Acessórios e peças sobressalentes

Ao utilizar apenas acessórios originais e peças sobressalentes originais, garante uma utilização segura e o bom funcionamento do aparelho.

Informações acerca de acessórios e peças sobressalentes disponíveis em [www.kaercher.com](http://www.kaercher.com).

## Declaração de conformidade UE

Declaramos pelo presente que as referidas máquinas, em virtude da sua concepção e tipo de construção, bem como do modelo colocado por nós no mercado, estão em conformidade com os requisitos de saúde e segurança essenciais e pertinentes das directivas da União Europeia. Em caso de realização de alterações na máquina sem o nosso consentimento prévio, a presente declaração fica sem efeito.

Produto: Aspirador de líquidos e sólidos

Tipo: 1.148-xxx

### Directivas da União Europeia pertinentes

2006/42/CE (+2009/127/CE)

2011/65/UE

2014/30/UE

### Normas harmonizadas aplicadas

EN IEC 63000: 2018

EN 55014-1: 2017 + A11: 2020

EN 55014-2: 2015

EN 60335-1

EN 60335-2-69

EN 61000-3-2: 2014

EN 61000-3-3: 2013

EN 62233: 2008

### Normas nacionais aplicadas

Os signatários actuam em nome e em procuração da gerência.

  
H. Jenner  
Chairman of the Board of Management

  
S. Reiser  
Director Regulatory Affairs & Certification

Representante da documentação:

S. Reiser

Alfred Kärcher SE & Co. KG

Alfred-Kärcher-Str. 28 - 40

71364 Winnenden (Alemanha)

Tel.: +49 7195 14-0

Fax: +49 7195 14-2212

Winnenden, 2020/10/01

## Dados técnicos

NT 30/1  
Ap Te M

### Ligação eléctrica

Tensão da rede V 220-240

Fase ~ 1

Frequência de rede Hz 50-60

Tipo de protecção IPX4

Classe de protecção I

Potência nominal W 1200

Potência máxima W 1380

Valor de ligação de potência da tomada do aparelho (EU) W 25-2200

Valor de ligação de potência da tomada do aparelho (AU) W 25-1200

### Características do aparelho

Conteúdo do depósito l 30

Quantidade de enchimento do líquido l 15

Volume de ar (máx.) com mangueira de sucção com diâmetro de 35 mm e comprimento 2,5 m m<sup>3</sup>/h (l/s) 150 (42)

Supressão (máx.) com mangueira de sucção com diâmetro de 35 mm e comprimento 2,5 m kPa (mbar) 23,0 (230)

Volume de ar (máx., turbina de aspiração) m<sup>3</sup>/h (l/s) 266 (74)

Supressão (máx., turbina de aspiração) kPa (mbar) 27,3 (273)

### Medidas e pesos

Peso de operação típico kg 12,8

Comprimento x Largura x Altura mm 525 x 370 x 560

Superfície filtrante do filtro de pré-gas m<sup>2</sup> 0,6

Diâmetro da mangueira de aspiração mm 35

Comprimento da mangueira de aspiração m 2,5

### Valores determinados de acordo com a EN 60335-2-69

Nível acústico L<sub>PA</sub> dB(A) 70

Insegurança K<sub>PA</sub> dB(A) 2

Valor de vibração mão/braço m/s<sup>2</sup> <2,5

Insegurança K m/s<sup>2</sup> 0,2

### Cabo de rede

Modelo do cabo de rede mm<sup>2</sup> H07RN-F 3x1,5

Referência (EU) 6.650-665.0

Referência (AU) 6.650-727.0

Comprimento do cabo m 7,5

Reservados os direitos a alterações técnicas.

## Inhoud

Algemene instructies .....	40
Milieubescherming .....	40
Reglementair gebruik .....	40
Beschrijving apparaat .....	40
Symbolen op het apparaat .....	41
Veiligheidsinrichtingen .....	41
Vorbereiding .....	41
Inbedrijfstelling .....	41
Bediening .....	42
vervoer .....	42
Opslag .....	43
Verzorging en onderhoud .....	43
Hulp bij storingen .....	43
Afvalverwijdering .....	44
Garantie .....	44
Toebehoren en reserveonderdelen .....	44
EU-conformiteitsverklaring .....	44
Technische gegevens .....	45

## Algemene instructies



Voordat u het apparaat voor het eerst gebruikt, dient u deze oorspronkelijke gebruiksaanwijzing en de meegeleverde veiligheidsinstructies nr. 59562490. Handel dienovereenkomstig.

Bewaar beide documenten voor later gebruik of volgen de eigenaars.

- Wanneer de gebruiksaanwijzing en de veiligheidsinstructies niet worden opgevolgd, kan dit schade aan het toestel en gevaar voor de bediener en andere personen tot gevolg hebben.
- Bij transportschade de dealer onmiddellijk op de hoogte brengen.
- Controleer bij het uitpakken of de verpakkingsinhoud compleet is en niet beschadigd is.

## Milieubescherming



De verpakkingsmaterialen zijn herbruikbaar. Verwijder verpakkingen op een milieuvriendelijke manier.



Elektrische en elektronische apparaten bevatten waardevolle recyclebare materialen en vaak bestanddelen zoals batterijen, accu's of olie, die bij onjuiste omgang of verkeerd afvalverwijdering een potentieel gevaar voor de gezondheid van de mens en voor het milieu kunnen vormen. Voor een correcte werking van het apparaat zijn deze bestanddelen echter noodzakelijk. Voer apparaten met dit symbool niet samen met het huisvuil af.

### Instructies betreffende ingrediënten (REACH)

Actuele informatie over ingrediënten vindt u op: [www.kaercher.de/REACH](http://www.kaercher.de/REACH)

## Reglementair gebruik

- Deze stofzuiger voor natte en droge bestanddelen is bedoeld om droog vuil en vloeistoffen te verwijderen.
- Het apparaat is geschikt voor het afzuigen van droog, onbrandbaar stof op machines en apparaten dat schadelijk is voor de gezondheid; stofklasse M conform EN 60335-2-69. Uitzondering: Er mogen geen kankerverwekkende stoffen worden opgezogen.

- Dit apparaat is geschikt voor commercieel gebruik, b v. in hotels, scholen, ziekenhuizen, fabrieken, winkels, kantoren en verhuurbedrijven.

## Beschrijving apparaat

### Afbeelding A

- ① Elektroden
- ② Zuigopening
- ③ Zuigslang
- ④ Klembeugel slang
- ⑤ Voegensproeier
- ⑥ Luchtuitlaat, werklucht
- ⑦ Zuigkop
- ⑧ Vergrendeling van de zuigkop
- ⑨ Greep
- ⑩ Vuilreservoir
- ⑪ Zwenkwiel
- ⑫ Luchtinlaat, koellucht voor de motor
- ⑬ Vloersproeier
- ⑭ Sluitstop
- ⑮ Zuigbuis
- ⑯ Aanslag voor gereedschapskist
- ⑰ Rubbermanchet, schroefbaar
- ⑱ Bevestigingssoog
- ⑲ Filterafdekking
- ⑳ Handgreep
- ㉑ Zuigkrachtregelaar (traploos)
- ㉒ Gereedschapsadapter
- ㉓ Toets voor de filterreiniging
- ㉔ Draaischakelaar
- ㉕ Stopcontact
- ㉖ Bochtstuk
- ㉗ Houder voor vloersproeier
- ㉘ Houder voor zuigbuis
- ㉙ Netsnoer
- ㉚ Houder voor bocht
- ㉛ Filterframe
- ㉜ Vlak harmonicafilter (PES)
- ㉝ Filterreiniging
- ㉞ Typeplaatje



## Symbolen op het apparaat

### Stofklasse



**WAARSCHUWING:** Dit apparaat bevat stof dat gevaarlijk is voor de gezondheid. Het legen en het onderhoud, inclusief het verwijderen van de stofzak, mogen alleen worden uitgevoerd door deskundige personen die geschikte persoonlijke beschermingsmiddelen dragen. Niet inschakelen voordat het volledige filtersysteem is geïnstalleerd en de functie van de controle van de volumestroom werd gecontroleerd.

## Veiligheidsinrichtingen

### Bewaking van het vlakke harmonicafilter

Bij gebruik van het apparaat zonder vlakke harmonicafilter, wordt het automatisch uitgeschakeld.

## Vorbereiding

1. Apparaat uitpakken en toebehoren monteren.  
**Afbeelding B**

## Inbedrijfstelling

Het apparaat heeft 2 bedrijfsmodi:

1. Bedrijf als industriële stofzuiger (stopcontact niet gebruikt)
2. Ontstoffingsbedrijf (contactdoos bezet)

### ⚠ WAARSCHUWING

**Gevaar voor de gezondheid door schadelijk stof**  
Ademhalingsaandoeningen door inademing van stof. Zuig niet zonder filterelement omdat er anders gevaar voor de gezondheid is door de verhoogde uitstoot van fijnstof.

### LET OP

**Gevaar door fijnstof**

Beschadigingsgevaar van de zuigmotor.

Verwijder tijdens het zuigen nooit de vlakke harmonicafilter.

1. Zuigslang aansluiten en afhankelijk van de bedrijfsmodus met opzuigmondstuk aanbrengen of op het stofproducerende apparaat aansluiten.

### Claxon

De claxon (hoorn) weerklinkt wanneer de luchtsnelheid in de zuigslang lager is dan 20 m/s.

### Instructie

De hoorn reageert op negatieve druk.

1. Stel de minimale volumestroom (zuigkracht) op de zuigkrachtregelaar van de gereedschapsadapter (traploos) zo in dat de hoorn stopt.

### Antistatisch systeem

Door de geaarde aansluitsteun worden statische ladingen weggeleid. Hierdoor worden vonkvorming en stroomstoten met elektrisch geleidende toebehoren (bijgeleverd) voorkomen.

## Droog zuigen

- Voor bijzonder stofvrije vuilverwijdering bij het opzuigen van kleine tot middelgrote hoeveelheden fijn stof, adviseren wij het gebruik van een vliesfilterzak met afsluitdop, bestelnummer 2.889-154.0 (5 stuks). Het apparaat is uitgerust met een vliesfilterzak.
- Voor het opzuigen van grote hoeveelheden fijn stof adviseren wij het gebruik van een stofverzamelzak met kabelbinder, bestelnummer 2.889-231.0 (10 stuks).

### Instructie

Met dit apparaat kunnen alle soorten stof tot stofklasse M worden opgezogen. Het gebruik van een stofverzamelzak (bestelnummer, zie filtersystemen) is wettelijk voorgeschreven.

### Instructie

Het apparaat is als industriële zuiger voor het opzuigen en als afzuiginrichting voor mobiel bedrijf geschikt voor het afzuigen van droog, niet-ontvlambaar stof met een grenswaarde voor de werkplek (AGW) groter dan of gelijk aan 0,1 mg/m<sup>3</sup>.

### Vliesfilterzak inbouwen

1. Zuigkop ontgrendelen en verwijderen.
2. Vliesfilterzak plaatsen.  
**Afbeelding C**
3. Zuigkop plaatsen en vergrendelen.

### Stofverzamelzak inbouwen

1. Zuigkop ontgrendelen en verwijderen.
2. Stofverzamelzak (bijzonder toebehoren) plaatsen.  
**Afbeelding D**
3. Plaats de stofverzamelzak (bijzonder toebehoren) over het reservoir. Let erop dat de markeringslijn binnen het reservoir ligt en de ontluuchtingsopening aan de achterwand van het reservoir is gepositioneerd.
4. Zuigkop plaatsen en vergrendelen.

### Nat zuigen

### ⚠ GEVAAR

**Gevaar voor de gezondheid door schadelijk stof**  
Ademhalingsaandoeningen door inademing van stof. Bij het natzuigen mag geen stof worden opgezogen dat schadelijk is voor de gezondheid.

### Rubberstrips inbouwen

1. Borstelstroken demonteren.  
**Afbeelding E**
2. Rubberstrips inbouwen.

### Instructie

De gestructureerde kant van de rubberstrips moet naar buiten gericht zijn. Let op de verschillende lengtes van de rubberstrips.

### Zuigaansluiting afsluiten

1. Afsluitstop exact in de zuigaansluiting plaatsen.  
**Afbeelding F**
2. Afsluitstop er helemaal inschuiven.

### Vliesfilterzak verwijderen

- Bij het opzuigen van nat vuil moet de vliesfilterzak altijd worden verwijderd.
- 1. Zuigkop ontgrendelen en verwijderen.
- 2. Vliesfilterzak aan de flens omhoog eruit trekken.  
**Afbeelding G**
- 3. Vliesfilterzak met afsluitdop afsluiten.
- 4. Gebruikte vliesfilterzak conform de wettelijke bepalingen afvoeren.
- 5. Zuigkop plaatsen en vergrendelen.

### Afvoorzak verwijderen

- Verwijder altijd de stofverzamelzak (bijzonder toebehoren) wanneer u nat vuil opzuigt.
- 1. Zuigkop ontgrendelen en verwijderen.
- 2. Trek de stofverzamelzak (bijzonder toebehoren) omhoog.

#### Afbeelding H

- 3. Beschermende folie lostrekken en ontluchtingsopening met zelfklevende lus afsluiten.
- 4. Stofverzamelzak (bijzonder toebehoren) met een kabelbinder onder de opening afbinden.
- 5. Verwijder de stofverzamelzak (bijzonder toebehoren).
- 6. Reservoir van binnen met een vochtige doek reinigen.
- 7. Gooi de stofverzamelzak (bijzonder toebehoren) conform de wettelijke bepalingen weg.
- 8. Zuigkop plaatsen en vergrendelen.

### Algemeen

- Bij het opzuigen van nat vuil met de voegensproeier of kussensproeier (optie), of wanneer u voornamelijk water uit een reservoir haalt, is het aan te raden om de toets van de functie "halfautomatische filterreiniging" niet in te drukken.
- Bij het bereiken van het max. vloeistofniveau schakelt het apparaat automatisch uit.
- Bij niet-geleidende vloeistoffen (bijv. booremulsie, oliën en vetten) wordt het apparaat niet uitgeschakeld als het reservoir vol is. Het vulniveau moet constant worden gecontroleerd en het reservoir moet op tijd worden geleegd.
- Na beëindiging van het natzuigen: Vlakke harmonicafilter met de filterreiniging reinigen en laten drogen. Elektroden met een borstel reinigen. Reservoir met een vochtige doek reinigen en droogmaken.

### Clipverbinding

De zuigslang is uitgerust met een clipsysteem. Alle onderdelen van het toebehoren met nominale breedte 35 mm kunnen worden aangesloten.

#### Afbeelding I

## Bediening

### Apparaat inschakelen

1. Netstekker aansluiten.
2. Apparaat met de draaischakelaar inschakelen.

### Werken met elektrisch gereedschap

#### ⚠ GEVAAR

##### **Gevaar voor elektrische schokken**

*Gevaar voor letsel en beschadiging.*

*De contactdoos is alleen voor de directe aansluiting van elektrisch gereedschap op de zuiger bedoeld. Elk ander gebruik van het stopcontact is niet toegestaan.*

1. Netstekker van het elektrische gereedschap in de zuiger steken. Zuiger bevindt zich in stand-by-modus.
2. Apparaat met de draaischakelaar inschakelen.

#### **Instructie**

*De zuiger wordt automatisch samen met het elektrische gereedschap in- en uitgeschakeld.*

#### **Instructie**

*De zuiger heeft een startvertraging van maximaal 0,5 seconden en een nalooptijd van maximaal 15 seconden.*

### Instructie

*Vermogensaansluitwaarde van het elektrische gereedschap, zie technische gegevens.*

3. Bocht van de zuigslang verwijderen.

#### **Afbeelding J**

4. Gereedschapsadapter op zuigslang monteren.
5. Gereedschapsadapter op elektrisch gereedschap aansluiten.

#### **Afbeelding K**

6. Stel de minimale volumestroom (zuigkracht) op de zuigkrachtregelaar van de gereedschapsadapter (traploos) zo in dat de claxon (hoorn) stopt.

### Instructie

*Voor gebruik als stofafzuiging voor mobiel bedrijf (bewerkingsapparaat op de zuiger gestoken) moet de ingebouwde bewaking op het aangesloten (stofproducerende) bewerkingsapparaat worden afgestemd. Dit betekent dat de gebruiker moet worden gewaarschuwd, als de voor de afzuiging minimaal vereiste luchtsnelheid van 20 m/s niet wordt bereikt.*

### Halfautomatische filterreiniging

#### **Instructie**

*Door de filterreiniging om de 5-10 minuten te activeren is de levensduur van het vlakke harmonicafilter langer.*

#### **Instructie**

*Het inschakelen van de halfautomatische filterreiniging is alleen mogelijk als het apparaat is ingeschakeld.*

1. Zuigbuis of bocht met de hand afsluiten en de toets van de halfautomatische filterreiniging bij ingeschakeld apparaat 5x indrukken. De vlakke harmonicafilter wordt dan door een luchtstoot gereinigd (pulserend geluid).

#### **Afbeelding L**

### Apparaat uitschakelen

1. Zuigbuis of bocht met de hand afsluiten en de toets van de halfautomatische filterreiniging 5x indrukken.
2. Apparaat met de draaischakelaar uitschakelen.
3. Netstekker loskoppelen.

### Na elk gebruik

1. Reservoir legen.
2. Apparaat van binnen en van buiten reinigen door afzuigen en afvegen met een vochtige doek.

### Apparaat opbergen

1. Zuigslang en netkabel volgens de afbeelding opbergen.

#### **Afbeelding M**

2. Bewaar het apparaat in een droge ruimte en beveilig het tegen onbevoegd gebruik.

## vervoer

#### ⚠ VOORZICHTIG

**Niet in acht nemen van het gewicht**

*Gevaar voor letsel en beschadiging*

*Houd bij het vervoer rekening met het gewicht van het apparaat.*

1. Zuigaansluiting afsluiten, zie natzuigen.
2. Zuigbuis met vloersproeier uit de houder nemen. Apparaat voor het dragen aan de handgreep en aan de zuigbuis vastnemen.
3. Apparaat bij het transport in voertuigen conform de richtlijnen tegen wegglijden en omvallen beveiligen.

## Opslag

### ⚠ **VOORZICHTIG**

*Niet in acht nemen van het gewicht*

*Gevaar voor letsel en beschadiging*

*Houd bij de opslag rekening met het gewicht van het apparaat.*

Het apparaat mat alleen in binnenruimtes worden opgeslagen.

## Verzorging en onderhoud

### ⚠ **GEVAAR**

**Gevaar voor elektrische schokken**

*Letsel door aanraken van stroomvoerende onderdelen  
Schakel het apparaat uit.*

*Trek de netstekker eruit.*

Stofverwijderende machines en veiligheidsinrichtingen voor het vermijden of verhelpen van gevaren volgens DGUV-voorschrift 1 (Duits voorschrift inzake ongevalpreventie, preventiebeginselen).

### **LET OP**

**Siliconenhoudende onderhoudsmiddelen**

*Kunststof onderdelen kunnen worden aangetast.*

*Gebruik voor het reinigen geen siliconenhoudende onderhoudsmiddelen.*

- U kunt onderhoudswerkzaamheden gemakkelijk zelf uitvoeren.
- Het oppervlak van het apparaat en de binnenkant van het reservoir regelmatig met een vochtige doek reinigen.

### **Vlak harmonicafilter vervangen**

1. Filterafdekking openen.
  2. Filterframe verwijderen.
- Afbeelding N**
3. Vlakke harmonicafilter eruit halen.
  4. Gebruikte vlakke harmonicafilter conform de wettelijke bepalingen afvoeren.
  5. Opgehoopt vuil verwijderen aan de zijde waar zuivere lucht wordt aangezogen.
  6. Filterframe en contactvlak van het filterframe met een vochtige doek reinigen.
  7. Nieuwe vlakke harmonicafilter plaatsen. Bij het plaatsen erop letten dat de vlakke harmonicafilter aan alle kanten gelijk ligt.
  8. Filterframe plaatsen.
  9. Filterafdekking sluiten, moet hoorbaar vastklikken.

### **Vliesfilterzak vervangen**

1. Zuigaansluiting afsluiten, zie natzuigen.
- Afbeelding F**
2. Zuigkop ontgrendelen en verwijderen.
  3. Vliesfilterzak aan de flens omhoog eruit trekken.
- Afbeelding G**
4. Vliesfilterzak met afsluitdop afsluiten.
  5. Gebruikte vliesfilterzak conform de wettelijke bepalingen afvoeren.
  6. Nieuwe vliesfilterzak plaatsen.
  7. Zuigkop plaatsen en vergrendelen.

## Stofverzamelzak vervangen

1. Zuigaansluiting afsluiten, zie natzuigen.
- Afbeelding F**
2. Zuigkop ontgrendelen en verwijderen.
  3. Trek de stofverzamelzak (bijzonder toebehoren) omhoog.
- Afbeelding H**
4. Beschermende folie lostrekken en ontluuchtingsopening met zelfklevende lus afsluiten.
  5. Stofverzamelzak (bijzonder toebehoren) met een kabelbinder onder de opening afbinden.
  6. Verwijder de stofverzamelzak (bijzonder toebehoren).
  7. Reservoir van binnen met een vochtige doek reinigen.
  8. Gooi de stofverzamelzak (bijzonder toebehoren) conform de wettelijke bepalingen weg.
  9. Nieuwe stofverzamelzak (bijzonder toebehoren) plaatsen.
- Afbeelding D**
10. Plaats de stofverzamelzak (bijzonder toebehoren) over het reservoir. Let erop dat de markeringslijn binnen het reservoir ligt en de ontluuchtingsopening aan de achterwand van het reservoir is gepositioneerd.
  11. Zuigkop plaatsen en vergrendelen.

### **Elektrodes reinigen**

1. Zuigkop ontgrendelen en verwijderen.
2. Elektroden met een borstel reinigen.
3. Plaats de zuigkop en vergrendel deze.

## Hulp bij storingen

### ⚠ **GEVAAR**

**Gevaar voor elektrische schokken**

*Letsel door aanraken van stroomvoerende onderdelen  
Schakel het apparaat uit.*

*Trek de netstekker eruit.*

#### **Instructie**

*Als er een storing optreedt (bijv. een filterbreuk), dan moet het apparaat onmiddellijk worden uitgeschakeld. De storing moet worden verholpen voordat het apparaat weer in bedrijf wordt gesteld.*

#### **Zuigturbine loopt niet**

1. Stopcontact en de zekering van de stroomvoorziening controleren.
2. Netkabel, netstekker, elektroden en stopcontact van het apparaat controleren.
3. Apparaat inschakelen.

#### **Zuigturbine wordt uitgeschakeld**

1. Reservoir legen.
2. Vlak harmonicafilter plaatsen.
3. Droog de elektroden en de omgeving rond de elektroden.

#### **Zuigturbine start niet opnieuw na leegmaken van het reservoir**

1. Apparaat uitschakelen en 5 seconden wachten. Apparaat opnieuw inschakelen.
2. Elektroden met een borstel reinigen.
3. Droog de elektroden en de omgeving rond de elektroden.

## Zuigkracht neemt af

1. Verstoppingen uit zuigmond, zuigbuis, zuigslang of vlakke harmonicafilter verwijderen.
2. Volle vliesfilterzak vervangen.
3. Volle stofverzamelzak (bijzonder toebehoren) vervangen.
4. Zuigbuis of bochtstuk met de hand afsluiten en de toets van de halfautomatische filterreiniging bij ingeschakeld apparaat 5x indrukken.
5. Filterafdekking correct vastzetten.
6. Vlakke harmonicafilter vervangen.

## Uittreden van stof tijdens het zuigen

1. Controleren of de vlakke harmonicafilter correct is gemonteerd en zo nodig corrigeren.

### Afbeelding O

2. Vlakke harmonicafilter vervangen.

## Uitschakelautomaat (natzuigen) schakelt niet

1. Elektroden met een borstel reinigen.
2. Vulstand bij elektrisch niet-geleidende vloeistof continu controleren.

## Claxon geluiden

1. Stel de minimale volumestroom (zuigkracht) op de zuigkrachtregelaar van de gereedschapsadapter (traploos) zo in dat de hoorn stopt.
2. Bij gevulde vliesfilterzak en niet bereiken van de minimale volumestroom moet deze worden vervangen.
3. De stofverzamelzak (bijzonder toebehoren) moet worden vervangen wanneer deze vol is of wanneer de volumestroom onder de minimumwaarde daalt.
4. Vlakke harmonicafilter vervangen.

## Halfautomatische filterreiniging werkt niet

1. Zuigslang niet aangesloten.

## Halfautomatische filterreiniging wordt niet uitgeschakeld

1. Klantenservice op de hoogte brengen.

## Halfautomatische filterreiniging kan niet worden ingeschakeld

1. Klantenservice op de hoogte brengen.

## Klantenservice

Als de storing niet kan worden verholpen, moet het apparaat door de klantenservice worden gecontroleerd.

## Afvalverwijdering

Het apparaat moet uiteindelijk volgens de wettelijk bepalingen worden afgevoerd.

## Garantie

In elk land gelden de garantievoorwaarden die door onze verantwoordelijke verkoopmaatschappij zijn uitgegeven. Mogelijke storingen aan uw apparaat verhelpen we binnen de garantieperiode gratis, voor zover een materiaal- of fabricagefout de oorzaak is. Als u gebruik wilt maken van de garantie, neemt u met uw aankoopbon contact op met uw distributeur of de dichtstbijzijnde geautoriseerde klantenservice.

(adres zie achterzijde)

Meer informatie over de garantie (indien beschikbaar) vindt u in het servicegedeelte van uw lokale Kärcher-website onder "Downloads".

## Toebehoren en reserveonderdelen

Gebruik alleen origineel toebehoren en originele reserveonderdelen. Deze garanderen een veilige en storingsvrije werking van het apparaat.

Informatie over toebehoren en reserveonderdelen vindt u onder [www.kaercher.com](http://www.kaercher.com).

## EU-conformiteitsverklaring

Hiermee verklaren wij dat de hierna vermelde machine op basis van het ontwerp en type en in de door ons op de markt gebrachte uitvoering voldoet aan de relevante veiligheids- en gezondheidsvereisten van de EU-richtlijnen. Bij een niet door ons goedgekeurde wijziging van de machine verliest deze verklaring zijn geldigheid.

Product: Nat- en droogzuiger

Type: 1.148-xxx

### Relevante EU-richtlijnen

2006/42/EG (+2009/127/EG)

2011/65/EU

2014/30/EU

### Toegepaste geharmoniseerde normen

EN IEC 63000: 2018

EN 55014-1: 2017 + A11: 2020

EN 55014-2: 2015

EN 60335-1

EN 60335-2-69

EN 61000-3-2: 2014

EN 61000-3-3: 2013

EN 62233: 2008

### Toegepaste nationale normen

-

De ondergetekenden handelen in opdracht en met volmacht van de directie.



H. Jenner

Chairman of the Board of Management



S. Reiser

Director Regulatory Affairs & Certification

Gevolmachtigde voor de documentatie:

S. Reiser

Alfred Kärcher SE & Co. KG

Alfred-Kärcher-Str. 28 - 40

71364 Winnenden (Germany)

Tel.: +49 7195 14-0

Fax: +49 7195 14-2212

Winnenden, 2020/10/01

## Technische gegevens

NT 30/1 Ap Te M		
<b>Elektrische aansluiting</b>		
Netspanning	V	220-240
Fase	~	1
Netfrequentie	Hz	50-60
Beschermingsgraad		IPX4
Beschermingsklasse		I
Nominaal vermogen	W	1200
Maximaal vermogen	W	1380
Vermogensaansluitwaarde apparaatstopcontact (EU)	W	25-2200
Vermogensaansluitwaarde apparaatstopcontact (AU)	W	25-1200
<b>Gegevens capaciteit apparaat</b>		
Inhoud reservoir	l	30
Vulhoeveelheid vloestof	l	15
Luchthoeveelheid (max.) bij zuigslangdoorsnede 35 mm en -lengte 2,5 m	m <sup>3</sup> /h (l/s)	150 (42)
Onderdruk (max.) bij zuigslangdoorsnede 35 mm en -lengte 2,5 m	kPa (mbar)	23,0 (230)
Luchthoeveelheid (max., zuigmotor)	m <sup>3</sup> /h (l/s)	266 (74)
Onderdruk (max., zuigmotor)	kPa (mbar)	27,3 (273)
<b>Afmetingen en gewichten</b>		
Typisch bedrijfsgewicht	kg	12,8
Lengte x breedte x hoogte	mm	525 x 370 x 560
Filteroppervlak vlakfilter	m <sup>2</sup>	0,6
Diameter zuigslang	mm	35
Lengte zuigslang	m	2,5
<b>Berekende waarden conform EN 60335-2-69</b>		
Geluidsdruk niveau L <sub>pA</sub>	dB(A)	70
Onzekerheid K <sub>pA</sub>	dB(A)	2
Hand-arm-vibratiewaarde	m/s <sup>2</sup>	<2,5
Onzekerheid K	m/s <sup>2</sup>	0,2
<b>Netkabel</b>		
Type netsnoer	mm <sup>2</sup>	H07RN-F 3x1,5
Onderdeelnummer (EU)		6.650-665.0
Onderdeelnummer (AU)		6.650-727.0
Kabellengte	m	7,5

Technische wijzigingen voorbehouden.

## İnçindekiler

Genel uyarılar.....	45
Çevre koruma.....	45
Amacına uygun kullanım.....	45
Cihaz açıklaması.....	46
Cihazdaki simgeler.....	46
Güvenlik tertibatları.....	46
Hazırlık.....	46
İşletime alma.....	46
Kullanım.....	47
Taşıma.....	48
Depolama.....	48
Koruma ve bakım.....	48
Arıza durumunda yardım.....	49
Tasfiye.....	49
Garanti.....	49
Aksesuarlar ve yedek parçalar.....	49
AB Uygunluk Beyanı.....	50
Teknik bilgiler.....	50

## Genel uyarılar



Cihazı ilk defa kullanmadan önce orijinal işletim kılavuzunu ve 59562490 numaralı ekli güvenlik bilgilerini okuyun. Bu kılavuza uyun.

Her iki kılavuzu daha sonra kullanmak için ve sizden sonraki kullanıcı için saklayın.

- İşletim kılavuzu ve güvenlik bilgilerine uyulmaması, kullanıcı ve diğer kişiler için tehlikeli durumların oluşmasına ve cihazın hasar görmesine yol açabilir.
- Taşıma hasarları varsa hemen bayiyi bilgilendirin.
- Ambalajı açarken, paket içeriğinde eksik aksesuar veya hasarlı parça olup olmadığını kontrol edin.

## Çevre koruma



Paketleme malzemeleri geri dönüştürülebilir. Lütfen ambalajları çevreye zarar vermeden bertaraf edin.



Elektrikli ve elektronik cihazlar, değerli ve geri dönüştürülebilir malzemelerin yanı sıra yanlış kullanılması veya yanlış bertaraf edilmesi durumunda insan sağlığı ve çevre için potansiyel tehlike teşkil edebilecek piller, aküler veya yağlar içerebilir. Ancak cihazın usulüne uygun şekilde çalıştırılması için bu parçaların gereklidir. Bu simge ile işaretlenen cihazlar evsel çöp ile birlikte bertaraf edilmemelidir.

## İçerik maddelerine yönelik uyarılar (REACH)

İçerik maddelerine yönelik güncel bilgiler için bkz.: [www.kaercher.de/REACH](http://www.kaercher.de/REACH)

## Amacına uygun kullanım

- Bu ıslak/kuru elektrikli süpürge, kuru kiri ve sıvıları temizlemek için tasarlanmıştır.
- Bu cihaz, makine ve cihazlardaki kuru, yanıcı olmayan sağlığı zararlı tozları süpürmek için kullanılır; EN 60335-2-69 uyarınca toz sınıfı M için uygundur. Kısıtlama: Kanserojen maddeler süpürülmemelidir.
- Bu cihaz yalnızca ticari kullanım için uygundur, örn. oteller, okullar, hastaneler, fabrikalar, dükkanlar, bürolar ve kiralık dükkanları.

## Cihaz açıklaması

### Şekil A

- ① Elektrotlar
- ② Emiş bağlantısı
- ③ Vakum hortumu
- ④ Hortum kancası
- ⑤ Derz süpürme başlığı
- ⑥ Hava çıkışı, çalışma havası
- ⑦ Emme kafası
- ⑧ Emme kafası kilit düzeni
- ⑨ Tutamak yuvası
- ⑩ Kır kabı
- ⑪ Yürütme tekerlekleri
- ⑫ Hava girişi, motor soğutma havası
- ⑬ Zemin Başlığı
- ⑭ Sızdırmaz tapalar
- ⑮ Emme borusu
- ⑯ Alet çantası için dayanak
- ⑰ Lastik manşon, vidalanabilir
- ⑱ Tespitleme halkası
- ⑲ Filtre kapağı
- ⑳ Taşıma kulpu
- ㉑ Vakum gücü ayarlayıcısı (kademersiz)
- ㉒ Alet adaptörü
- ㉓ Filtre temizliği tuşu
- ㉔ Döner şalter
- ㉕ Priz
- ㉖ Dirsek
- ㉗ Yer süpürme başlığı için tutucu
- ㉘ Emme borusu için tutucu
- ㉙ Şebeke kablosu
- ㉚ Dirsek için tutucu
- ㉛ Filtre çerçevesi
- ㉜ Düz katlanmış filtre (PES)
- ㉝ Filtre temizliği
- ㉞ Tıp levhası

## Cihazdaki simgeler

### Toz sınıfı



**UYARI:** Bu cihaz, sağlığa zararlı tozlar içerir. Toz tobarasının çıkarılması da dahil olmak üzere boşaltma ve bakım işlemleri, sadece uygun koruyucu ekipman giyen yetkili kişiler tarafından yapılmalıdır. Filtre sistemi tamamen takılmadan ve hacim akışı kontrolünün fonksiyonu kontrol edilmeden çalıştırmayın.

### Güvenlik tertibatları

#### Düz katlanmış filtrenin denetimi

Cihaz, düz katlanmış filtre olmadan çalıştırılırsa otomatik olarak kapanır.

### Hazırlık

1. Cihazı ambalajından çıkarın ve aksesuarlarını monte edin.

#### Şekil B

### İşletime alma

Cihazda 2 işletim modu bulunmaktadır:

- 1 Endüstriyel elektrik süpürgesi modu (prize bağlı değil)
- 2 Toz giderme modu (prize bağlı)

### ⚠ UYARI

#### Sağlığa zararlı toz nedeniyle tehlike

Tozun solunması, solunum yolu hastalıklarına sebep olabilir.

Filtre elemanı olmadan emme işlemi yapmayın; aksi halde artan ince toz emisyonu nedeniyle sağlık tehlikesi oluşur.

### ⚠ DİKKAT

#### İnce tozun girmesi sonucu tehlike

Emme motorunda hasar tehlikesi mevcuttur.

Emme işleminde, düz katlanmış filtreyi asla çıkarmayın.

1. Emme hortumunu takın ve işletim moduna bağlı olarak emme enjektörü ile donatın veya toz üreten cihaza takın.

### Korna

Vakum hortumunun içindeki hava hızı 20 m/sn değerinin altına düşüğünde korna çalar.

#### Not

Korna, negatif basınca tepki verir.

1. Alet adaptörünün emme kuvveti regülatöründe (kademersiz değişken) minimum hacim akışını (emme kuvveti), kormanın susmasını sağlayacak şekilde ayarlayın.

### Anti-Statik Sistem

Topraklanmış bağlantı parçası sayesinde statik yükler türetilir. Böylece, elektriksel olarak iletken olan aksesuarlarda (teslimat kapsamına dahil) kıvılcım oluşması ve elektrik çarpması önlenir.

## Kuru süpürme

- Küçük ila orta miktarlarda ince tozu süpürürken özellikle tozsuz temizlik kapaklı bir vlies filtre torbası kullanmanızı öneririz, sipariş numarası 2.889-154.0 (5 adet). Cihaz, bir vlies filtresi ile donatılmıştır.
- Büyük miktarlarda ince tozu süpürürken kablo bağı olan bir imha torbası kullanmanızı öneririz, sipariş numarası 2.889-231.0 (10 adet).

### Not

*Bu cihazla toz sınıfı M'ye kadar tüm tozlar süpürülebilir. Toz toplama torbası (Sipariş numarası için filtre sistemine göz atın) kullanımını yasal olarak zorunludur.*

### Not

*Bu cihaz, 0,1 mg/m<sup>3</sup>'den büyük veya bu değere eşit iş yerinde maruz kalma sınırı (AGW) değerine sahip kuru, yanıcı olmayan tozların süpürülmesi için endüstriyel bir elektrik süpürgesi ve taşınabilir çalışma için bir toz giderici olarak tasarlanmıştır.*

## Vlies filtre torbasının monte edilmesi

1. Emme kafasının kilidini açın ve çıkarın.
2. Vlies filtre torbasının takın.

### Şekil C

3. Emme kafasını takın ve kilitleyin.

## İmha torbasının monte edilmesi

1. Emme kafasının kilidini açın ve çıkarın.
  2. İmha torbasını (özel aksesuar) takın.
- ### Şekil D
3. İmha torbasını (özel aksesuar) haznenin üzerine geçirin. İşaret çizgisinin hazne dahilinde olmasına ve her havalandırma deliğinin haznenin arka duvarında konumlandırılmış olmasına dikkat edin.
  4. Emme kafasını takın ve kilitleyin.

## Islak süpürme

### ⚠ TEHLİKE

#### **Sağlığa zararlı toz nedeniyle tehlike**

*Tozun solunması, solunum yolu hastalıklarına sebep olabilir.*

*Islak süpürme sırasında, sağlığa zararlı tozlar çekilmemelidir.*

## Lastik ucun monte edilmesi

1. Fırça şeritlerini sökün.

### Şekil E

2. Lastik ucu monte edin.

### Not

*Lastik uçların dokulu tarafı, dışa dönük olmalıdır. Lastik uçlar farklı uzunluklardadır, bunu dikkate alın.*

## Emme girişinin kapatılması

1. Sızdırmaz tapaları, uygun şekilde emme girişine takın.

### Şekil F

2. Sızdırmaz tapaları dayanağa kadar itin.

## Vlies filtre torbasının çıkarılması

- Islak kirlerin çekilmesi işleminde, her zaman Vlies filtre torbasını çıkarmanız gerekir.
1. Emme kafasının kilidini açın ve çıkarın.
  2. Flanştaki elyaf filtre torbasını yukarı doğru çekerek çıkarın.
- ### Şekil G
3. Kapatma kapaklı elyaf filtre torbasını sızdırmaz biçimde kapatın.
  4. Kullanılmış Vlies filtre torbasını yasal düzenlemele- re uygun şekilde imha edin.
  5. Emme kafasını takın ve kilitleyin.

## İmha torbasının çıkarılması

- Islak kirlerin çekilmesi işleminde, her zaman imha torbasını (özel aksesuar) çıkarmanız gerekir.
1. Emme kafasının kilidini açın ve çıkarın.
  2. İmha torbasını (özel aksesuar) yukarı doğru kıvrın.
- ### Şekil H
3. Koriyucu folyoyu çıkarın ve havalandırma deliğini kendinden yapışkanlı kulak ile kapatın.
  4. İmha torbasını (özel aksesuar) kablo bağı ile deliğin altında sızdırmaz biçimde kapatın.
  5. İmha torbasını (özel aksesuar) çıkarın.
  6. Hazne içini nemli bir bezle temizleyin.
  7. İmha torbasını (özel aksesuar), yasal düzenlemele- re uygun şekilde imha edin.
  8. Emme kafasını takın ve kilitleyin.

## Genel bilgiler

- Derz süpürme başlığıyla veya döşeme süpürme başlığıyla (opsiyon) ıslak kirlerin çekilmesi işleminde ya da suyun çoğunlukla bir haznedeki çekilmesi durumunda, "Yarı otomatik filtre temizliği" fonksiyonu tuşunun etkinleştirilmemesi önerilir.
- Maksimum sıvı seviyesine erişildiğinde, cihaz otomatik olarak kapanır.
- İletken olmayan sıvılarda (ör. delme emülsiyonu, yağ ve gres) cihaz, hazne dolduğunda kapanmaz. Dolu seviyesi sürekli kontrol edilmeli ve hazne doğru zamanda boşaltılmalıdır.
- Islak süpürme işlemi tamamlandıktan sonra: Düz katlanmış filtreyi, filtre temizliği fonksiyonuyla temizleyin ve kurumaya bırakın. Elektrotları bir fırçayla temizleyin. Hazneyi nemli bezle temizleyin ve kurulayın.

## Klips bağlantısı

Emme hortumu bir klips sistemi ile donatılmıştır. Nominal boyutu 35 mm olan tüm aksesuar parçaları bağlanabilir.

### Şekil I

## Kullanım

### Cihazın çalıştırılması

1. Şebeke fişini takın.
2. Cihazı çevirmeli şalterden açın.

### Elektrikli aletlerle çalışma

### ⚠ TEHLİKE

#### **Elektrik çarpma tehlikesi**

*Yaralanma ve zarar görme tehlikesi mevcuttur.*

*Priz, sadece elektrikli aletlerin vakuma doğrudan bağlanması için tasarlanmıştır. Prizin diğer tüm kullanımları yasaktır.*

1. Elektrikli aletin şebeke fişini, vakuma takın. Vakum, bekleme modundadır.
2. Cihazı çevirmeli şalterden açın.

### Not

*Vakum, elektrikli aletle otomatik olarak açılır ve kapanır.*

### Not

*Vakum, en fazla 0,5 saniye gecikmeli olarak devreye girer ve en fazla 15 saniye çalışmaya devam eder.*

### Not

*Elektronik aletlerin güç bağlantı değeri için Teknik Veriler bölümüne göz atın.*

3. Dirseği emme hortumundan çıkarın.

### Şekil J

4. Alet adaptörünü emme hortumuna monte edin.
5. Alet adaptörünü elektronik alete bağlayın.

### Şekil K

6. Alet adaptörünün emme kuvveti regülatöründe (kademeli değişken) minimum hacim akışını (vakum gücü), komanın susmasını sağlayacak şekilde ayarlayın.

#### Not

*Taşınabilir çalışma için toz giderici olarak çalışmak için (işleme cihazı, elektrikli süpürgeye takılı) iç denetim, bağıli işleme cihazına (toz üretici) uyarlanmalıdır. Bu, vakumlama için gereken 20 m/sn değerindeki minimum hacim akışının altına düşüldüğünde kullanıcının uyarılması gerektiği anlamına gelir.*

### Yarı otomatik filtre temizliği

#### Not

*Filtre temizliğinin her 5-10 dakikada bir etkinleştirilmesi, düz katlanmış filtrenin çalışma ömrünü uzatır.*

#### Not

*Yarı otomatik filtre temizliğinin açılması, sadece cihaz açık durumdayken mümkündür.*

- Emme borusunu veya dirseği manuel olarak kapatın ve cihaz açık durumdayken yarı otomatik filtre temizliği tuşuna 5 defa basın. Düz katlanmış filtre, kuvvetli hava verilerek temizlenir (atımlı ses).

#### Şekil L

### Cihazı kapatma

- Vakum borusunu veya dirseği elle kapatın ve aynı zamanda yarı otomatik filtre temizliği tuşuna 5 defa basın.
- Cihazı çevirmeli şalterden kapatın.
- Şebeke fişini çıkarın.

### Her işletimden sonra

- Hazneyi boşaltın.
- Cihazı içten ve dıştan süpürerek ve nemli bir bezle silerek temizleyin.

### Cihazın muhafaza edilmesi

- Emme hortumu ve şebeke kablosunu resme uygun olarak muhafaza edin.

#### Şekil M

- Cihazı kuru bir odada muhafaza edin ve izinsiz kullanıma karşı emniyete alın.

### Taşıma

#### ⚠ TEDBİR

##### **Ağırlığın dikkate alınmaması**

*Yaralanma ve zarar görme tehlikesi mevcuttur*

*Taşıma sırasında cihazın ağırlığını dikkate alın.*

- Emme girişini kapatmak için Islak süpürme bölümüne göz atın.
- Yer süpürme başlıklı emme borusunu tutucudan çıkarın. Cihazı taşırken, taşıma kulpu ve emme borusundan tutun.
- Cihazı araç içinde taşırken, ilgili geçerli direktifler uyarınca kayma ve devrilmeye karşı emniyete alın.

### Depolama

#### ⚠ TEDBİR

##### **Ağırlığın dikkate alınmaması**

*Yaralanma ve zarar görme tehlikesi mevcuttur*

*Depolama sırasında cihazın ağırlığına dikkat edin.*

*Cihaz sadece iç mekanlarda depolanabilir.*

## Koruma ve bakım

#### ⚠ TEHLİKE

##### **Akım çarpması tehlikesi**

*Akım ileten parçalara temas nedeniyle yaralanmalar*

*Cihazı kapatın.*

*Şebeke fişini çekin.*

*Toz giderme makinesini, DGUV Yönetmelik 1 (Alman kaza önleme yönetmeliği, ortadan kaldırma ilkeleri) açısından tehlikelerin önlenmesi veya ortadan kaldırılması-na yönelik güvenlik tertibatlarıdır.*

#### DIKKAT

##### **Silikon içeren bakım ürünleri**

*Plastik parçalar hasar görebilir.*

*Temizleme işlemleri için silikon içermeyen temizlik maddeleri kullanın.*

- Basit bakım çalışmalarını, kendiniz gerçekleştirebilirsiniz.
- Cihaz yüzeyi ve hazne iç kısmını, nemli bir bezle düzenli olarak temizleyin.

### Düz katlanmış filtrenin değiştirilmesi

- Filtre kapağını açın.
  - Filtre çerçevesini çıkarın.
- #### Şekil N
- Düz katlanmış filtreyi çıkarın.
  - Kullanılmış düz katlanmış filtreyi yasal düzenlemelere uygun şekilde imha edin.
  - Temiz hava tarafında biriken kiri temizleyin.
  - Filtre çerçevesini ve filtre çerçevesinin oturma yüzeyini nemli bir bezle temizleyin.
  - Yeni düz katlanmış filtreyi takın. Yerleştirme sırasında düz katlanmış filtrenin tüm kenarlarında doğru oturmuş olmasına dikkat edin.
  - Filtre çerçevesini takın.
  - Filtre kapağını kapatın, duyulur şekilde yerine oturmalıdır.

### Vlies filtre torbasının değiştirilmesi

- Emme girişini kapatmak için Islak süpürme bölümüne göz atın.
- #### Şekil F
- Emme kafasının kilidini açın ve çıkarın.
  - Flanştaki elyaf filtre torbasını yukarı doğru çekerek çıkarın.
- #### Şekil G
- Kapatma kapaklı elyaf filtre torbasını sızdırmaz biçimde kapatın.
  - Kullanılmış Vlies filtre torbasını yasal düzenlemelere uygun şekilde imha edin.
  - Yeni Vlies filtre torbasının takın.
  - Emme kafasını takın ve kilitleyin.

### İmha torbasının değiştirilmesi

- Emme girişini kapatmak için Islak süpürme bölümüne göz atın.
- #### Şekil F
- Emme kafasının kilidini açın ve çıkarın.
  - İmha torbasını (özel aksesuar) yukarı doğru kıvrın.
- #### Şekil H
- Koruyucu folyoyu çıkarın ve havalandırma deliğini kendinden yapışkanlı şerit ile kapatın.
  - İmha torbasını (özel aksesuar) kablo bağı ile deliğin altında sızdırmaz biçimde kapatın.
  - İmha torbasını (özel aksesuar) çıkarın.
  - Hazne içini nemli bir bezle temizleyin.
  - İmha torbasını (özel aksesuar), yasal düzenlemelere uygun şekilde imha edin.



9. Yeni imha torbası (özel donanım) takın.  
**Şekil D**
10. İmha torbasını (özel donanım) haznenin üzerine geçirin. İşaret çizgisinin hazne dahilinde olmasına ve her havalandırma deliğinin haznenin arka duvarında konumlandırılmış olmasına dikkat edin.
11. Emme kafasını takın ve kilitleyin.

#### Elektrotların temizlenmesi

1. Emme kafasının kilidini açın ve çıkarın.
2. Elektrotları bir fırçayla temizleyin.
3. Emme kafasını takın ve kilitleyin.

### Arıza durumunda yardım

#### ⚠ TEHLİKE

##### Akım çarpma tehlikesi

Akım ileten parçalara temas nedeniyle yaralanmalar Cihazı kapatın.

Şebeke fişini çekin.

##### Not

Bir arıza oluşması (ör. filtre kırılması) cihaz derhal kapatılmalıdır. Yeniden işleme alınmadan önce, arıza giderilmelidir.

##### Emme türbini çalışmıyor

1. Prizi ve güç kaynağının sigortasını kontrol edin.
2. Cihazın şebeke kablosunu, şebeke fişini ve prizini kontrol edin.
3. Cihazı çalıştırın.

##### Emme türbini kapanıyor

1. Hazneyi boşaltın.
2. Düz katlanmış filtreyi takın.
3. Elektrotları ve elektrotların etrafındaki alanı kurutun.

##### Hazne boşaltma işleminden sonra emme türbini tekrar çalışmıyor

1. Cihazı kapatın ve 5 saniye bekleyin. Cihazı tekrar çalıştırın.
2. Elektrotları bir fırçayla temizleyin.
3. Elektrotları ve elektrotların etrafındaki alanı kurutun.

##### Emme gücü düşüyor

1. Emme memesi, emme borusu, emme hortumu veya düz katlanmış filtredeki tıkanmaları gidirin.
2. Dolu Vlies filtre torbasının değiştirin.
3. Dolu imha torbasını (özel donanım) değiştirin.
4. Emme borusunu veya dirseği manuel olarak kapatın ve cihaz açık durumundayken yarı otomatik filtre temizliği tuşuna 5 defa basın.
5. Filtre kapağını doğru şekilde kilitleyin.
6. Düz katlanmış filtreyi değiştirin.

##### Vakum sırasında toz çıkışı

1. Düz katlanmış filtrenin montaj pozisyonunu kontrol edin/düzeltilin.

##### Şekil O

2. Düz katlanmış filtreyi değiştirin.

##### Otomatik kapatma (ıslak süpürme) yanıt vermiyor

1. Elektrotları bir fırçayla temizleyin.
2. Elektriksel olarak iletken olmayan sıvılarda dolum seviyesini sürekli olarak kontrol edin.

##### Korna çalışıyor

1. Alet adaptörünün emme kuvveti regülatöründe (kadememiz değişken) minimum hacim akışını (vakum gücü), kornanın susmasını sağlayacak şekilde ayarlayın.
2. Bu, Vlies filtre torbası dolduğunda ve minimum hacim akışının altına düşüldüğünde değiştirilmelidir.
3. İmha torbası (özel donanım) dolduğunda ve minimum hacim akışının altına düşüldüğünde imha torbası değiştirilmelidir.
4. Düz katlanmış filtreyi değiştirin.

##### Yarı otomatik filtre temizliği çalışmıyor

1. Emme hortumu bağlı değil.

##### Yarı otomatik filtre temizliği kapanmıyor

1. Müşteri hizmetlerini bilgilendirin.

##### Yarı otomatik filtre temizliği açılmıyor

1. Müşteri hizmetlerini bilgilendirin.

#### Müşteri hizmetleri

Arızanın giderilememesi durumunda, cihaz müşteri hizmetleri tarafından kontrol edilmelidir.

#### Tasfiye

Cihaz, kullanım ömrünün sonunda yasal düzenlemelere uygun şekilde bertaraf edilmelidir.

#### Garanti

Her ülkede yetkili distribütörümüz tarafından verilmiş garanti şartları geçerlidir. Garanti süresi içerisinde cihazınızda oluşabilecek hasarları, üretim veya malzeme hatasından kaynaklanıyorsa ücretsiz olarak gideriyoruz. Garanti durumunda satış faturası ile satıcınıza veya size en yakın yetkili servise başvurun. (Adres için bkz. Arka sayfa)

Daha ayrıntılı garanti bilgilerinizi (varsa) yerel Kärcher web sitenizin servis bölümünde "İndirilenlen Dokümanlar" altında bulabilirsiniz.

#### Aksesuarlar ve yedek parçalar

Sadece orijinal aksesuarlar ve orijinal yedek parçalar kullanın. Bu parçalar cihazın güvenli ve arızasız çalışmasını sağlar.

Aksesuar ve yedek parçalara ilişkin bilgiler için adres: [www.kaercher.com](http://www.kaercher.com).

## AB Uygunluk Beyanı

İşbu belgeyle, aşağıda adı geçen makinenin mevcut tasarımı yapı tarzı ve tarafımızdan piyasaya sürülen modeliyle AB direktifinin ilgili temel güvenlik ve sağlık yükümlülüklerine uygun olduğunu beyan ederiz. Bizim onayımız olmadan makinede yapılan bir değişiklik durumunda, bu açıklama geçerliliğini kaybeder.

Ürün: Islak ve kuru elektrikli süpürge

Tip: 1.148-xxx

### İlgili AB direktifleri

2006/42/AT (+2009/127/AT)

2011/65/AB

2014/30/AB

### Uygulanan uyumlaştırılmış normlar

EN IEC 63000: 2018

EN 55014-1: 2017 + A11: 2020

EN 55014-2: 2015

EN 60335-1

EN 60335-2-69

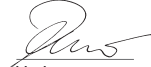
EN 61000-3-2: 2014

EN 61000-3-3: 2013

EN 62233: 2008

### Uygulanan ulusal normlar

Aşağıda imzası olan, yönetim adına ve yönetim yetkisi-ne sahip olarak hareket eder.



H. Jenner

Chairman of the Board of Management



S. Reiser

Director Regulatory Affairs & Certification

Dokümantasyon yetkilisi:

S. Reiser

Alfred Kärcher SE & Co. KG

Alfred-Kärcher-Str. 28 - 40

71364 Winnenden (Almanya)

Tel.: +49 7195 14-0

Faks: +49 7195 14-2212

Winnenden, 2020/10/01

## Teknik bilgiler

NT 30/1  
Ap Te M

### Elektrik bağlantısı

Şebeke gerilimi	V	220-240
Faz	~	1
Şebeke frekansı	Hz	50-60
Koruma türü		IPX4
Koruma sınıfı		I
Nominal güç	W	1200
Maksimum güç	W	1380
Cihaz prizi güç bağlantısı değeri (EU)	W	25-2200
Cihaz prizi güç bağlantısı değeri (AU)	W	25-1200

### Cihaz performans verileri

Hazne içeriği	l	30
Sıvı dolum miktarı	l	15
35 mm çapında ve 2,5 m uzunlu- ğundaki emme hortumunda hava miktarı (maks.)	m <sup>3</sup> /h (l/s)	150 (42)
35 mm çapında ve 2,5 m uzunlu- ğundaki emme hortumunda nega- tif basınç (maks.)	kPa (mbar)	23,0 (230)
Hava miktarı (maks., vakum moto- ru)	m <sup>3</sup> /h (l/s)	266 (74)
Vakum (maks., vakum motoru)	kPa (mbar)	27,3 (273)

### Boyutlar ve ağırlıklar

Tipik işletim ağırlığı	kg	12,8
Uzunluk x genişlik x yükseklik	mm	525 x 370 x 560
Düz katlanmış filtre yüzeyi	m <sup>2</sup>	0,6
Emme hortumu çapı	mm	35
Emme hortumu uzunluğu	m	2,5

### EN 60335-2-69 uyarınca tespit edilen değerler

Ses basınç seviyesi L <sub>pA</sub>	dB(A)	70
Belirsizlik K <sub>pA</sub>	dB(A)	2
EI-kol titreşim değeri	m/s <sup>2</sup>	<2,5
Belirsizlik K	m/s <sup>2</sup>	0,2

### Güç kablosu

Şebeke kablosu tipi	mm <sup>2</sup>	H07RN- F 3x1,5
Parça numarası (EU)		6.650- 665.0
Parça numarası (AU)		6.650- 727.0
Kablo uzunluğu	m	7,5

Teknik değişiklik hakkı saklıdır.

## Innehåll

Allmän information.....	51
Miljöskydd.....	51
Avsedd användning.....	51
Beskrivning av maskinen.....	51
Symboler på apparaten.....	52
Säkerhetsanordningar.....	52
Förberedelse.....	52
Idrifttagning.....	52
Manövrering.....	53
Transport.....	53
Förvaring.....	53
Skötsel och underhåll.....	53
Hjälp vid störningar.....	54
Avfallshantering.....	54
Garanti.....	55
Tillbehör och reservdelar.....	55
EU-försäkrän om överensstämmelse.....	55
Tekniska data.....	55

## Allmän information



Läs igenom den här bruksanvisningen i original och medföljande säkerhetsinformation nr 59562490 innan du använder din maskin första gången. Följ anvisningarna.

Förvara båda häftena för framtida bruk eller för nästa ägare.

- Om inte bruksanvisningen och säkerhetsinformationen beaktas kan det uppstå skador på maskinen och risker för användaren och andra personer.
- Informera försäljaren omgående om transportskador uppstått.
- Kontrollera vid uppackningen att inga tillbehör saknas eller är skadade.

## Miljöskydd



Förpackningsmaterialen kan återvinnas. Avfallshandtera förpackningar på ett miljövänligt sätt.



Elektriska och elektroniska maskiner innehåller värdefulla återvinningsbara material och ofta komponenter såsom engångsbatterier, uppladdningsbara batterier och olja som vid felaktig användning eller felaktig avfallshantering kan utgöra en potentiell fara för människors hälsa och för miljön.

Dessa komponenter är dock nödvändiga för korrekt drift av maskinen. Maskiner som märkts med denna symbol får inte kastas i hushållsoporna.

### Information om ämnen (REACH)

Aktuell information om innehållet finns på: [www.kaercher.de/REACH](http://www.kaercher.de/REACH)

## Avsedd användning

- Denna våt-/torrdammsugare är avsedd för att avlägsna torr smuts och vätskor.
- Apparaten är avsedd för uppsugning av torrt, ej antändligt, hälsovådligt damm i maskiner och apparater; dammklass M enligt EN 60335-2-69.  
Begränsning: Inga cancerframkallande ämnen får sugas upp.
- Denna maskin är avsedd för yrkesmässig användning, t.ex. på hotell, i skolor, på sjukhus och fabriker, i butiker, på kontor och av uthyrningsfirmor.

## Beskrivning av maskinen

### Bild A

- ① Elektroder
- ② Uppsugningsinlopp
- ③ Sugslang
- ④ Slanghållare
- ⑤ Fogmunstycke
- ⑥ Luftutlopp, arbetsluft
- ⑦ Sughuvud
- ⑧ Förregling av sughuvudet
- ⑨ Greppfördjupning
- ⑩ Smutsbehållare
- ⑪ Styrhjul
- ⑫ Luftinlopp, motorkyluft
- ⑬ Golvmunstycke
- ⑭ Förslutningsplugg
- ⑮ Sugrör
- ⑯ Anslag för verktygslåda
- ⑰ Gummimuff, skruvbar
- ⑱ Fästögla
- ⑲ Filterlock
- ⑳ Bärhandtag
- ㉑ Sugregulator (steglös)
- ㉒ Verktygsadapter
- ㉓ Knapp för filterrengöring
- ㉔ Vridströmbrytare
- ㉕ Uttag
- ㉖ Krök
- ㉗ Hållare för golvmunstycke
- ㉘ Hållare för sugrör
- ㉙ Strömkabel
- ㉚ Hållare för krök
- ㉛ Filterram
- ㉜ Planfilter (PES)
- ㉝ Filterrengöring
- ㉞ Typskylt

## Symboler på apparaten

### Dammklass



**WARNING:** Denna maskin innehåller hälsovådligt damm. Tömning och underhåll, inklusive borttagning av dammpåsen, får endast utföras av kompetenta personer som bär lämplig skyddsutrustning. Apparaten får inte tillkopplas förrän hela filtersystemet har installerats och volymflödeskontrollens funktion har kontrollerats.

## Säkerhetsanordningar

### Övervakning av planfiltret

Om apparaten används utan planfilter stängs den av automatiskt.

### Förberedelse

1. Packa upp apparaten och montera tillbehör.  
**Bild B**

### Idrifttagning

Apparaten har 2 driftsätt:

1. Industridammsugardrift (uttaget används ej)
2. Stoftavskiljardrift (uttaget används)

### ⚠ **VARNING**

#### **Risk på grund av hälsovådligt damm**

Luftvägssjukdomar på grund av inandning av damm. Sug inte utan filterelement, eftersom detta höjer hälsoriskerna på grund av ökat partikelutsläpp.

### **OBSERVERA**

#### **Fara genom inträngande findamm**

Risk för skador på sugmotorn.

Ta aldrig bort planfiltret vid sugning.

1. Anslut sugslangen och utrusta med sugmunstycke eller anslut till den dammgenererande apparaten, allt efter driftsätt.

### Horn

Hornet ljuder när lufthastigheten i sugslangen sjunker under 20 m/s.

### Hänvisning

Hornet reagerar på undertryck.

1. Ställ in minsta volymflöde (sugkraft) på verktygsdaptorns sugkraftsregulator (steglös) så att hornet tystnar.

### Antistatsystem

Via den jordade anslutningsstutsen avleds statisk laddning. På så sätt förhindras gnistbildning och elstötar med elektriskt ledande tillbehör (ingår i leveransen).

### Torrugning

- För särskilt dammfri smutsborttagning vid sugning av små till medelstora mängder fint damm rekommenderar vi användning av en fleecefilterpåse med lock, beställningsnummer 2.889-154.0 (5 stycken). Apparaten är utrustad med en fleecefilterpåse.

- För sugning av stora mängder fint damm rekommenderar vi användning av en avfallspåse med buntband, beställningsnummer 2.889-231.0 (10 stycken).

### Hänvisning

Med denna maskin kan alla sorters damm upp till dammklass M sugas upp. Enligt lag måste en dammpåse användas (se filtersystem för beställningsnummer).

### Hänvisning

Apparaten lämpar sig som industridammsugare för uppsugning, och som stoftavskiljare för rörlig drift för utsugning, av torrt, icke brännbart damm med yrkeshygieniska gränsvärden större än eller lika med  $0,1 \text{ mg/m}^3$ .

### Sätta i fleecefilterpåse

1. Lås upp sughuvudet och ta av det.
2. Sätt på fleecefilterpåsen.

#### **Bild C**

3. Sätt på sughuvudet och lås.

### Sätta i avfallspåse

1. Lås upp sughuvudet och ta av det.
2. Sätt in avfallspåsen (specialtillbehör).

#### **Bild D**

3. Placera avfallspåsen (specialtillbehör) i behållaren. Se till att markeringslinjen ligger innanför behållaren och att avluftningsöppningen är placerad vid behållarens bakre vägg.
4. Sätt på sughuvudet och lås.

### Våtsugning

### ⚠ **FARA**

#### **Risk på grund av hälsovådligt damm**

Luftvägssjukdomar på grund av inandning av damm.

Vid våtsugning får inget hälsovådligt damm sugas upp.

### Sätta i gummiläppar

1. Demontera borstremсор.

#### **Bild E**

2. Sätt i gummiläpparna.

### Hänvisning

Gummiläpparnas strukturerade sida ska peka utåt. Observera gummiläpparnas olika längd.

### Stänga suganslutningen

1. Sätt förslutningspluggen noggrant i suganslutningen.
2. Skjut in förslutningspluggen fram till anslag.

### Avlägsna fleecefilterpåse

- Vid sugning av våt smuts ska fleecefilterpåsen alltid avlägsnas.

1. Lås upp sughuvudet och ta av det.
2. Dra ut fleecefilterpåsen på flänsen uppåt.

#### **Bild G**

3. Förslut fleecefilterpåsen tätt med blindlock.
4. Avfallshanterna begagnade fleecefilterpåsar enligt gällande bestämmelser.
5. Sätt på sughuvudet och lås.

### Ta bort avfallspåsen

- Vid sugning av våt smuts ska avfallspåsen (specialtillbehör) alltid tas bort.

1. Lås upp sughuvudet och ta av det.
2. Vik upp avfallspåsen (specialtillbehör).

#### **Bild H**

3. Dra bort skyddsfolien och stäng avluftningsöppningen med den självhäftande flänsen.
4. Förslut avfallspåsen (specialtillbehör) tätt med buntband under öppningen.

5. Ta ut avfallspåsen (specialtillbehör).
6. Torka av behållaren med en fuktig trasa.
7. Avfallshantera avfallspåsen (specialtillbehör) enligt de lagstadgade bestämmelserna.
8. Sätt på sughuvudet och läs.

### Allmänt

- När våt smuts sugs upp med fogmunstycket eller möbelmunstycket (tillval), eller när framför allt vatten sugs upp ur en behållare, rekommenderar vi att knappen för funktionen "Halvautomatisk filterrengöring" inte trycks in.
- När max. vätskenivå uppnåtts stängs maskinen av.
- Vid icke-ledande vätskor (t.ex. borremulsion, oljor och fetter) stängs maskinen inte av när behållaren är full. Vätskenivån måste kontrolleras kontinuerligt och behållaren tömmas i tid.
- När vätsugningen har avslutats: Rengör planfiltret med filterrengöringen och låt det torka. Rengör elektroderna med en borste. Rengör och torka behållaren med en fuktig duk.

### Klämanslutning

Sugslangen är utrustad med ett klämsystem. Alla tillbehörsdelar med en nominell storlek på 35 mm kan anslutas.

**Bild I**

### Manövrering

#### Koppla till apparaten

1. Anslut nätkontakten.
2. Koppla till apparaten med vridomkopplaren.

#### Arbete med elverktyg

### ⚠ FARA

#### Risk för elektriska stötar

Risk för personskador och materiella skador.

Uttaget är endast avsett för direkt anslutning av elverktyg till sugaren. All annan användning av uttaget är inte tillåten.

1. Anslut elverktygets nätkontakt till sugaren. Sugaren är i standby-läge.
2. Koppla till apparaten med vridomkopplaren.

#### Hänvisning

Sugaren kopplas automatiskt till och från med elverktyget.

#### Hänvisning

Sugaren har en startfördröjning på upp till 0,5 sekunder och en eftergångstid på upp till 15 sekunder.

#### Hänvisning

För elverktygens anslutna effekt, se Tekniska Data.

3. Ta bort kröken på sugslangen.

#### Bild J

4. Sätt verktygsadaptern på sugslangen.
5. Anslut verktygsadaptern till elverktyget.

#### Bild K

6. Ställ in minsta volymflöde (sugkraft) på verktygsadapterns sugkraftsregulator (steglös) så att hornet tystnar.

#### Hänvisning

För rörlig drift som stoftavskiljare (bearbetningsmaskin ansluten till sugaren) måste den integrerade övervakningen anpassas till den anslutna bearbetningsmaskinen (den dammgenererande apparaten). Detta innebär att användaren måste varnas om den minsta lufthastighet i sugslangen på 20 m/s som krävs för utsugningen underskrids.

### Halvautomatisk filterrengöring

#### Hänvisning

En aktivering av filterrengöringen var 5:e till 10:e minut ökar planfiltrets livslängd.

#### Hänvisning

Det går endast att sätta på den halvautomatiska filterrengöringen när apparaten är på.

1. Täck över sugröret eller kröken med handen och tryck på knappen för halvautomatisk filterrengöring 5x när apparaten är på. Planfiltret rengörs då med en luftstöt (pulserande ljud).

**Bild L**

### Stänga av maskinen

1. Täck över sugröret eller kröken med handen och tryck på knappen för halvautomatisk filterrengöring 5x.
2. Koppla från apparaten med vridomkopplaren.
3. Dra ut nätkontakten.

### Efter varje användning

1. Töm behållaren.
2. Rengör apparaten invändigt och utvändigt genom uppsugning och torka av med en fuktig trasa.

### Förvara maskinen

1. Förvara sugslangen och nätkabeln enligt bilden.
- Bild M**
2. Ställ undan apparaten i ett torrt utrymme och säkra den mot obehörig användning.

### Transport

### ⚠ FÖRSIKTIGHET

#### Bristande hänsyn till vikt

Risk för personskador och materialskador  
Ta hänsyn till maskinens vikt vid transport.

1. Stäng suganslutningen, se Vätsugning.
2. Ta ut sugröret med golvmunstycket ur fästet. Ta tag i bärhandtaget och i sugröret för att bära apparaten.
3. Vid transport i fordon ska apparaten säkras enligt gällande riktlinjer så att den inte kan halka och välta.

### Förvaring

### ⚠ FÖRSIKTIGHET

#### Bristande hänsyn till vikt

Enheten kan välta på lutande ytor.

Ta hänsyn till maskinens vikt vid förvaring.

Maskinen får endast lagras inomhus.

### Skötsel och underhåll

### ⚠ FARA

#### Risk för elektriska stötar

Skador vid beröring av strömförande delar

Stäng av maskinen.

Dra ut nätkontakten.

Damm borttagningsmaskiner är säkerhetsanordningar för att förebygga eller eliminera faror i den mening som avses i DGUV föreskrift 1 (tyska föreskrifter om förebyggande av olyckor, principer för förebyggande).

### OBSERVERA

#### Silikonhaltiga underhållsprodukter

Plastdelar kan bli angräpnade.

Använd inga silikonhaltiga underhållsprodukter för rengöringen.

- Enkla underhålls- och skötselarbeten kan du utföra själv.

- Rengör apparatens yta och behållarens insida regelbundet med en fuktig trasa.

### Byta plattvecksfilter

1. Öppna filterlocket.
  2. Lyft ur filterramen.
- Bild N**
3. Ta ut planfiltret.
  4. Avfallshandla begagnade planfilter enligt gällande bestämmelser.
  5. Ta bort smutsen på renluftssidan.
  6. Rengör filterramen och dess kontaktyta med en fuktig trasa.
  7. Sätt i det nya planfiltret. Se till att planfiltret ligger jämnt mot alla kanter när du sätter in det.
  8. Sätt i filterramen.
  9. Stäng filterlocket; det ska haka i hörbart.

### Byta fleecefiterpåse

1. Stäng suganslutningen, se Våtsugning.
- Bild F**
2. Läs upp sughuvudet och ta av det.
  3. Dra ut fleecefiterpåsen på flänsen uppåt.
- Bild G**
4. Förslut fleecefiterpåsen tätt med blindlock.
  5. Avfallshandla begagnade fleecefiterpåsar enligt gällande bestämmelser.
  6. Sätt på den nya fleecefiterpåsen.
  7. Sätt på sughuvudet och läs.

### Byta avfallspåse

1. Stäng suganslutningen, se Våtsugning.
- Bild F**
2. Läs upp sughuvudet och ta av det.
  3. Vik upp avfallspåsen (specialtillbehör).
- Bild H**
4. Dra bort skyddsfolien och stäng avluftningsöppningen med den självhäftande fliken.
  5. Förslut avfallspåsen (specialtillbehör) tätt med buntband under öppningen.
  6. Ta ut avfallspåsen (specialtillbehör).
  7. Torka av behållaren med en fuktig duk.
  8. Avfallshandla avfallspåsen (specialtillbehör) enligt de lagstadgade bestämmelserna.
  9. Sätt in en ny avfallspåse (specialtillbehör).
- Bild D**
10. Placera avfallspåsen (specialtillbehör) i behållaren. Se till att markeringslinjen ligger innanför behållaren och att avluftningsöppningen är placerad vid behållarens bakre vägg.
  11. Sätt på sughuvudet och läs.

### Rengöra elektroderna

1. Läs upp sughuvudet och ta av det.
2. Rengör elektroderna med en borste.
3. Sätt på sughuvudet och läs.

## Hjälp vid störningar

### ⚠ FARA

#### Risk för elektriska stötar

Skador vid beröring av strömförande delar

Stäng av maskinen.

Dra ut nätkontakten.

#### Hänvisning

Om en störning (t.ex. filterbrott) uppstår måste apparaten fränkopplas omedelbart. Störningen måste avhjälpas innan apparaten tas i drift igen.

### Sugturbinen går inte

1. Kontrollera eluttaget och strömförsörjningens säkring.
2. Kontrollera apparatens nätkabel, nätkontakt, elektroderna och uttag.
3. Koppla till apparaten.

### Sugturbinen stänger av sig själv

1. Töm behållaren.
2. Sätt i planfiltret.
3. Torka elektroderna och området runt elektroderna.

### Sugturbinen startar inte igen efter tömning av behållaren

1. Stäng av apparaten och vänta 5 sekunder. Starta maskinen igen.
2. Rengör elektroderna med en borste.
3. Torka elektroderna och området runt elektroderna.

### Sugkraften minskar

1. Ta bort det som täpper till sugmunstycket, sugröret, sugslangen eller planfiltret.
2. Byt den fulla fleecefiterpåsen.
3. Byt den fulla avfallspåsen (specialtillbehör).
4. Täck över sugröret eller kröken med handen och tryck på knappen för halvautomatisk filterrengöring 5x när apparaten är på.
5. Haka i filterlocket korrekt.
6. Byt planfiltret.

### Damm tränger ut under sugning

1. Kontrollera att planfiltret är korrekt monterat och justera det om det behövs.

### Bild O

2. Byt planfiltret.

### Fränkopplingsautomatiken (våtsugning) reagerar inte

1. Rengör elektroderna med en borste.
2. Kontrollera fyllnadsnivån kontinuerligt vid icke-ledande vätska.

### Hornet ljuder

1. Ställ in minsta volymflöde (sugkraft) på verktygsadaptorns sugkraftsregulator (steglös) så att hornet tystnar.
2. När fleecefiterpåsen är full och minsta volymflödet underskrids måste fleecefiterpåsen bytas.
3. När avfallspåsen (specialtillbehör) är full och minsta volymflödet underskrids måste avfallspåsen bytas.
4. Byt planfiltret.

### Halvautomatisk filterrengöring arbetar inte

1. Sugslangen är inte ansluten.

### Det går inte att stänga av den halvautomatiska filterrengöringen

1. Kontakta kundservice.

### Det går inte att sätta på den halvautomatiska filterrengöringen

1. Kontakta kundservice.

### Kundservice

Om felet inte kan åtgärdas måste enheten kontrolleras av kundservice.

## Avfallshantering

Enligt lag ska apparaten avfallshandlas i slutet av dess livslängd.

## Garanti

I respektive land gäller de garantivillkor som publicerats av våra auktoriserade distributörer. Eventuella fel på maskinen repareras utan kostnad inom garantitiden, under förutsättning att de orsakats av ett material- eller tillverkningsfel. Vid frågor som gäller garantin ska du vända dig med kvitto till inköpsstället eller närmaste, auktoriserad kundtjänst.

(Se baksidan för adress)

Ytterligare garantiinformation (om tillgänglig) finns i serviceområdet på din lokala Kärcher-webbplats under "Nedläggningar".

## Tillbehör och reservdelar

Använd endast originaltillbehör och originalreservdelar, så att en säker och störningsfri drift av maskinen är garanterad.

Information om tillbehör och reservdelar finns på [www.kaercher.com](http://www.kaercher.com).

## EU-försäkringen om överensstämmelse

Härmed förklarar vi att nedan angiven maskin genom sin utformning och konstruktionstyp samt i det utförande som marknadsförs av oss uppfyller gällande grundläggande säkerhets- och hälsokrav i EU-direktivet. Denna försäkringen upphör att gälla om maskinen ändras utan att detta har godkänts av oss.

Produkt: Våt- och torrdammsugare

Typ: 1.148-xxx

### Gällande EU-direktiv

2006/42/EG (+2009/127/EG)

2011/65/EU

2014/30/EU

### Tillämpade harmoniserade standarder

EN IEC 63000: 2018

EN 55014-1: 2017 + A11: 2020

EN 55014-2: 2015

EN 60335-1

EN 60335-2-69

EN 61000-3-2: 2014

EN 61000-3-3: 2013

EN 62233: 2008

### Tillämpade nationella standarder

-

Undertecknarna agerar på uppdrag av och med ledningens godkännande.



H. Jenner

Chairman of the Board of Management



S. Reiser

Director Regulatory Affairs & Certification

### Dokumentationsbefullmäktigad:

S. Reiser

Alfred Kärcher SE & Co. KG

Alfred-Kärcher-Str. 28 - 40

D-71364 Winnenden (Germany)

Tfn: +49 7195 14-0

Fax: +49 7195 14-2212

Winnenden, 2020/10/01

## Tekniska data

	NT 30/1 Ap Te M	
<b>Elanslutning</b>		
Nätspänning	V	220-240
Fas	~	1
Nätfrekvens	Hz	50-60
Kapslingsklass		IPX4
Skyddsklass		I
Märkeffekt	W	1200
Maximal effekt	W	1380
Ansluten effekt apparatuttag (EU)	W	25-2200
Ansluten effekt apparatuttag (AU)	W	25-1200
<b>Effektdata maskin</b>		
Behållarinnehåll	l	30
Volym vätska	l	15
Luftvolym (max.) vid sugslangdi- meter 35 mm och -längd 2,5 m	m <sup>3</sup> /h (l/s)	150 (42)
Undertryck (max.) vid sugslangdi- ameter 35 mm och -längd 2,5 m	kPa (mbar)	23,0 (230)
Luftvolym (max., sugmotor)	m <sup>3</sup> /h (l/s)	266 (74)
Undertryck (max., sugmotor)	kPa (mbar)	27,3 (273)
<b>Mått och vikter</b>		
Typisk arbetsvikt	kg	12,8
Längd x bredd x höjd	mm	525 x 370 x 560
Filteryta planfilter	m <sup>2</sup>	0,6
Diameter sugslang	mm	35
Längd sugslang	m	2,5
<b>Fastställda värden enligt EN 60335-2-69</b>		
Ljudtrycksnivå L <sub>pA</sub>	dB(A)	70
Osäkerhet K <sub>pA</sub>	dB(A)	2
Hand-arm-vibrationsvärde	m/s <sup>2</sup>	<2,5
Osäkerhet K	m/s <sup>2</sup>	0,2
<b>Nätkabel</b>		
Typ nätkabel	mm <sup>2</sup>	H07RN- F 3x1,5
Komponentnummer (EU)		6.650- 665.0
Komponentnummer (AU)		6.650- 727.0
Kabellängd	m	7,5

Med förbehåll för tekniska ändringar.

## Sisältö

Yleisiä ohjeita .....	56
Ympäristönsuojelu .....	56
Määräystenmukainen käyttö .....	56
Laitekuvas .....	56
Laitteessa olevat merkinnät .....	57
Turvallitteet .....	57
Valmistelu .....	57
Käyttöönotto .....	57
Käyttö .....	58
Kuljetus .....	58
Varastointi .....	58
Hoito ja huolto .....	58
Ohjeet häiriötilanteissa .....	59
Hävittäminen .....	59
Takuu .....	60
Lisävarusteet ja varaosat .....	60
EU-vaatimustenmukaisuusvakuutus .....	60
Tekniset tiedot .....	60

## Yleisiä ohjeita



Lue ennen laitteen ensimmäistä käyttöä tämä alkuperäinen käyttöohje ja mukana toimitetut turvallisuusohjeet nro

59562490. Menettele niiden mukaisesti.

Säilytä molemmat vihkoset myöhempää käyttöä tai seuraavaa omistajaa varten.

- Käyttöohjeen ja turvallisuusohjeiden noudattamatta jättäminen voi aiheuttaa laitteen vaurioitumisen sekä vaaroja käyttäjälle ja muille henkilöille.
- Ilmoita kuljetusvahingoista heti myyjälle.
- Tarkasta pakkauksesta purkaessasi, ettei pakkauksen sisällössä ole vaurioita eikä varusteita puutu.

## Ympäristönsuojelu



Pakkausmateriaalit ovat kierrätettäviä. Hävitä pakkaukset ympäristöä säästäen.



Sähkö- ja elektroniikkalaitteet sisältävät arvokkaita kierrätettäviä materiaaleja tai rakenneosia kuten paristoja, akkuja tai öljyjä, jotka väärin käsiteltyinä tai väärin hävitettyinä voivat aiheuttaa

mahdollisia vaaroja ihmisten terveydelle ja ympäristölle. Nämä rakenneosat ovat kuitenkin välttämättömiä laitteen asianmukaisen toiminnan vuoksi. Tällä symbolilla merkityt laitteita ei saa hävittää kotitalousjätteenä.

### Sisältöaineita koskevia ohjeita (REACH)

Päivitettyjä tietoja ainesosista löytyy osoitteesta:

[www.kaercher.de/REACH](http://www.kaercher.de/REACH)

## Määräystenmukainen käyttö

- Tämä märkä-/kuivaimuri on suunniteltu poistamaan kuivaa likaa ja nesteitä.
- Laitte soveltuu kuivien, palamattomien, terveydelle haitallisten pölyjen imemiseen koneista ja laitteista; standardin EN 60335-2-69 pölyluokan M mukaisesti. Rajoitus: Syöpää aiheuttavia aineita ei saa imuroida.
- Tämä laite soveltuu ammattimaiseen käyttöön, esim. hotelleissa, kouluissa, sairaaloissa, tehtaissa, kauppoissa, toimistoissa ja vuokrattavissa toimitiloissa.

## Laitekuvas

### Kuva A

- ① Elektrodit
- ② Imuliitäntä
- ③ Imuletku
- ④ Letkukoukku
- ⑤ Saumasuutin
- ⑥ Ilmanulostulo, työilma
- ⑦ Imupää
- ⑧ Imupään lukitus
- ⑨ Tarttumakohhta
- ⑩ Likasäiliö
- ⑪ Ohjauksella
- ⑫ Ilmanotto, moottorin jäähdytysilma
- ⑬ Lattiasuutin
- ⑭ Sulkutulppa
- ⑮ Imuputki
- ⑯ Työkalulaukun vaste
- ⑰ Kumimuhvi, ruuvattava
- ⑱ Kiinnitysilmukka
- ⑲ Suodattimen suojus
- ⑳ Kantokahva
- ㉑ Imutehon säädin (portaaton)
- ㉒ Työkaluadapteri
- ㉓ Suodatinpuhdistuksen painike
- ㉔ Kiertokytkin
- ㉕ Pistorasia
- ㉖ Putkikäyrä
- ㉗ Lattiasuulakkeen pidike
- ㉘ Imuputken pidike
- ㉙ Verkkojohto
- ㉚ Putkikäyrän pidike
- ㉛ Suodattimen kehys
- ㉜ Flachfaltenfilter (PES)
- ㉝ Suodatinpuhdistus
- ㉞ Tyypikipi



## Laitteessa olevat merkinnät

### Pölyluokka



**VAROITUS:** Laite sisältää vaarallisia pölyjä. Tyhjen-nyksen ja huollon, mukaan lukien pölypussin poiston, saavat suorittaa vain asiantuntevat henkilöt käyttäen asianmukaisia suojavarusteita. Ei saa kytkeä päälle ennen kuin koko suodatinjärjestelmä on asennettu ja tilavuusvirran valvonnan toiminta on tarkastettu.

## Turvallitteet

### Laakasuodattimen valvonta

Kun laitetta käytetään ilman laakasuodatinta, tämä toiminto kytkeytyy automaattisesti pois päältä.

## Valmistelu

1. Pura laite pakkauksesta ja asenna lisävarusteet.  
**Kuva B**

## Käyttöönotto

Laite sallii 2 käyttötapaa:

1. Käyttö teollisuuspölynimurina (pistorasiaa ei varattu)
2. Käyttö pölynpoistossa (pistorasia varattu)

### VAROITUS

**Terveydelle haitallisen pölyn aiheuttama vaara**  
Pölyn hengittämisen aiheuttamat hengitystiesairaudet. Älä imuroi ilman suodatinelementtiä, sillä muuten suu-rempi hienojakoisen pölyn ulostulosmäärä on terveydelle vaaraksi.

### HUOMIO

**Hienon pölyn sisäänpääsyn aiheuttama vaara**

Imuottoorin vaurioitumisvaara  
Älä koskaan poista laakasuodatinta imuroinnin aikana.  
1. Liitä imuletku ja käyttötavasta riippuen varusta imu-suuttimella tai yhdistä pölyä tuottavaan laitteeseen.

### Äänimerkki

Äänimerkki kuuluu, kun ilman nopeus imuletkussa laskee alle arvon 20 m/s.

### Huomautus

Äänimerkki reagoi alipaineeseen.

1. Säädä vähimmäistilavuusvirta (imuvoima) työkaluad-apterin imuvoimasäätimellä (portaattomasti) siten, että äänimerkki mykistyy.

### Antistaattinen järjestelmä

Staattiset kuormitukset johdetaan pois maadoitetun liitännäistukan kautta. Tämä estää kipinöiden muodostu- misen ja sähköiskut sähköjohtavien lisävarusteiden (sisältyvät toimitukseen) kanssa.

### Kuivaimurointi

- Erityisen pölyttömän lian hävittämiseksi imuroitaes- sa pieniä tai keskisuuria määriä hienojakoista pölyä suosittelemme käyttämään kuitusuodatinpussia, jossa on sulkukorkki, tilausnumero 2.889-154.0 (5 kpl). Laitteen varustukseen kuuluu kuitusuodatin- pussi.

- Hienojakoisen pölyn suurien määrien imurointiin suosittelemme käyttämään jätepussia nippusiteellä, tilausnumero 2.889-231.0 (10 kpl).

### Huomautus

Tällä laitteella voi imuroida kaikenlaista pölyä pölyluokkaan M saakka. Lainsäädännössä vaaditaan käyttämään pölypussia (tilausnumero, katso suodatin- järjestelmät).

### Huomautus

Laite on suunniteltu teollisuusimuriksi ja siirrettäväksi pölynpoistajaksi sellaisten kuivien, palamattomien pöly- jen imemiseen, joiden työpaikan altistusarajat ovat yhtä suuria tai suurempia kuin 0,1 mg/m<sup>3</sup>.

### Kuitusuodatinpussin asennus

1. Avaa imupään lukitus ja poista se.
2. Työnnä kuitusuodatinpussi paikalleen.  
**Kuva C**
3. Aseta ja lukitse imupää paikalleen.

### Jätepussin asennus

1. Avaa imupään lukitus ja poista se.
2. Aseta jätepussi (erikoislisävaruste) paikoilleen.  
**Kuva D**
3. Työnnä jätepussi (erikoislisävaruste) säiliön päälle. Varmista, että merkintäviiva on säiliön sisällä ja että ilmanpoistoaukko on säiliön takaseinällä.
4. Aseta ja lukitse imupää paikalleen.

### Märkäimurointi

### VAARA

**Terveydelle haitallisen pölyn aiheuttama vaara**  
Pölyn hengittämisen aiheuttamat hengitystiesairaudet. Märkäimuroinnissa ei saa imuroida terveydelle haitalli- sia pölyjä.

### Kumisuuttimen asennus

1. Irrota harjalusikat.  
**Kuva E**
2. Asenna kumisuutin.

### Huomautus

Kumisuuttimen kuvioidun puolen täytyy osoittaa ulos- päin. Huomaa pituserot kumisuuttimessa.

### Imuliitännän sulkeminen

1. Aseta sulkutulppa tarkasti imuliitännään.  
**Kuva F**
2. Työnnä sulkutulppa vasteeseen asti.

### Kuitusuodatinpussin irrotus

- Kuitusuodatinpussi on aina irrotettava märkää likaa imuroitaessa.
1. Avaa imupään lukitus ja poista se.
  2. Vedä kuitusuodatinpussi laipasta ulos ylöspäin.  
**Kuva G**
  3. Sulje kuitusuodatinpussi tiiviisti sulkukannella.
  4. Hävitä käytetty kuitusuodatinpussi lakimääräysten mukaan.
  5. Aseta ja lukitse imupää paikalleen.

### Jätepussin poistaminen

- Jätepussi (erikoislisävaruste) on aina irrotettava märkää likaa imuroitaessa.
1. Avaa imupään lukitus ja poista se.
  2. Työnnä jätepussi (erikoislisävaruste) ylös.  
**Kuva H**
  3. Vedä suojakalvo irti ja sulje ilmanpoistoaukko itses- tään liimautuvalla lappalla.
  4. Sulje jätepussi (erikoislisävaruste) tiiviisti nippusi- teellä aukon alapuolelta.
  5. Ota jätepussi (erikoislisävaruste) pois.

- Puhdista säiliö sisäpuolelta kostealla liinalla.
- Hävitä jätepussi (erikoissävaruste) lakimääräysten mukaan.
- Aseta ja lukitse imupää paikalleen.

#### Yleistä

- Imuroitaessa märkää likaa rakosuulakkeella tai puhdistus-suulakkeella (lisävaruste) tai kun imuroidaan suurin määrä vettä säiliöstä, on suositeltavaa painaa toiminnon "Puoli-automaattinen suodatinpuhdistus" kytkintä.
- Kun laite saavuttaa maksiminestetaso, se kytkeytyy automaattisesti pois päältä.
- Imuroitaessa johtamattomia nesteitä (esim. porausnesteitä, öljyjä ja rasvoja), laite ei kytkeydy pois päältä, kun säiliö täyttyy. Täyttömäärä on tarkistettava jatkuvasti ja säiliö on tyhjennettävä ajoissa.
- Märkäimuroinnin päätyttyä: Puhdista laakasuodatin suodatinpuhdistuksella ja anna sen kuivua. Harjaa elektrodit puhtaksi. Puhdista säiliö kostealla liinalla ja kuivaa.

#### Pidikeiliitos

Imuletku on varustettu pidikemekanismissa. Kaikki lisävarusteosat, joiden nimellismitta on 35 mm, voidaan liittää.

**Kuva I**

#### Käyttö

##### Laitteen kytkeminen päälle

- Yhdistä verkkopistoke.
- Kytke laite päälle kiertokytkimestä.

##### Työskentely sähkötyökaluilla

#### ⚠ VAARA

##### Sähköiskuvaara

*Loukkaantumis- ja vaurioitumisvaara*

*Pistorasia on tarkoitettu ainoastaan sähkötyökalujen suoraan liitännään imuriin. Pistorasian kaikki muu käyttö on kielletty.*

- Yhdistä imurin sähkötyökalun verkkopistoke pistorasian. Imuri on valmiustilassa.
- Kytke laite päälle kiertokytkimestä.

##### Huomautus

*Imuri kytkeytyy automaattisesti päälle ja pois päältä sähkötyökalun kanssa.*

##### Huomautus

*Imurilla on enintään 0,5 sekunnin käynnistysviive ja enintään 5 sekunnin jälkikäyntiaika.*

##### Huomautus

*Sähkötyökalujen tehon liitännätarvo, katso tekniset tiedot.*

- Irrota putkikäyrä imuletkusta.

##### Kuva J

- Asenna työkalusovitin imuletkuun.
- Yhdistä työkalusovitin sähkötyökaluun.

##### Kuva K

- Säädä vähimmäistilavuusvirta (imuvoima) työkaluadaplerin imuvoimasäätimellä (portaattomasti) siten, että äänimerkki mykistyy.

##### Huomautus

*Jos laitetta käytetään siirreltävänä pölynpoistajana (työlaite liitetty imuriin), täytyy integroitua valvonta mukauttaa liitettyyn työlaiteeseen (pölyntuottajaan). Tämä tarkoittaa sitä, että imurointiin tarvittavan ilman vähimmäisnopeuden 20 m/s allitessa imuletkussa, käyttäjää on varoitettava.*

#### Puoli-automaattinen suodatinpuhdistus

##### Huomautus

*Suodatinpuhdistuksen käyttäminen 5–10 minuutin välein lisää laakasuodattimen käyttöaikaa.*

##### Huomautus

*Puoli-automaattisen suodatinpuhdistuksen kytkeminen päälle on mahdollista vain laitteen ollessa päällä.*

- Sulje imuputki tai putkikäyrä kädellä ja paina puoli-automaattisen suodatinpuhdistuksen painiketta 5 kertaa, kun laite on käynnissä. Laakasuodatin puhdistuu silloin ilmapinnan avulla (sykkivä ääni).

##### Kuva L

#### Laitteen kytkeminen pois

- Sulje imuputki tai putkikäyrä kädellä ja paina puoli-automaattisen suodatinpuhdistuksen painiketta 5 kertaa.
- Kytke laite pois päältä kiertokytkimestä.
- Irrota verkkopistoke.

#### Jokaisen käytön jälkeen

- Tyhjennä säiliö.
- Puhdista laite käytön jälkeen ulkoa ja sisältä imurimalla ja pyyhkimällä kostealla liinalla.

#### Laitteen säilytys

- Säilytä imuletku ja verkkojohto kuvan mukaisesti.

##### Kuva M

- Aseta laite kuivaan tilaan ja varmista, etteivät sivuliset pääse käyttämään laitetta.

#### Kuljetus

#### ⚠ VARO

*Jos painoa ei oteta huomioon*

*Loukkaantumis- ja vaurioitumisvaara*

*Huomioi kuljetettaessa laitteen paino.*

- Sulje imuliitäntä, katso Märkäimurointi.
- Ota imuletku ja lattiasuulake pidikkeestä. Kanna laitetta kahvasta ja imuputkesta.
- Ajoneuvossa kuljetettaessa estä laitteen liukuminen ja kaatuminen kiinnittämällä laite voimassa olevien määräysten mukaisesti.

#### Varastointi

#### ⚠ VARO

*Jos painoa ei oteta huomioon*

*Loukkaantumis- ja vaurioitumisvaara*

*Huomioi varastoitaessa laitteen paino.*

*Laitetta saa säilyttää vain sisätiloissa.*

#### Hoito ja huolto

#### ⚠ VAARA

##### Sähköiskuvaara

*Loukkaantumisvaara kosketettaessa sähköä johtavia osia*

*Kytke laite pois päältä.*

*Irrota verkkopistoke.*

Pölynpoistokoneet ovat turvalaitteita vaarojen ehkäisemiseksi tai poistamiseksi DGUV-määräyksen 1 (Saksan tapaturmantorjuntamääräykset, ennaltaehkäisyn periaatteet) mukaisesti.

#### HUOMIO

*Silikonipitoinen hoitoaine*

*Muoviosat voivat vaurioitua.*

*Älä käytä puhdistuksessa silikonipitoisia hoitoaineita.*

- Yksinkertaiset huolto- ja hoitotyöt voi suorittaa itse.

- Puhdista laitteen pinnat ja säiliön sisäpuoli säännöllisesti kostealla liinalla.

### Laakasuodattimen vaihto

1. Avaa suodatinsuojus.
  2. Ota suodatinkehys ulos.
- Kuva N**
3. Irrota laakasuodatin.
  4. Hävitä käytetty laakasuodatin lakisäätteisten määräysten mukaisesti.
  5. Poista puhtaan ilman puolelle pudonnut lika.
  6. Puhdista suodatinkehys sekä suodatinkehysten reuna kostealla liinalla.
  7. Aseta uusi laakasuodatin paikalleen. Varmista asettamisen yhteydessä, että laakasuodatin on joka puolelta tiiviisti paikallaan.
  8. Asenna suodatinkehys.
  9. Sulje suodatinsuojus niin, että se lukittuu kuuluvasti.

### Kuitusuodatinpussin vaihto

1. Sulje imuliitäntä, katso Märkäimurointi.
- Kuva F**
2. Avaa imupään lukitus ja poista se.
  3. Vedä kuitusuodatinpussi laipasta ulos ylöspäin.
- Kuva G**
4. Sulje kuitusuodatinpussi tiiviisti sulkukannella.
  5. Hävitä käytetty kuitusuodatinpussi lakimääräysten mukaan.
  6. Työnnä uusi kuitusuodatinpussi paikalleen.
  7. Aseta ja lukitse imupää paikalleen.

### Jätepussin vaihto

1. Sulje imuliitäntä, katso Märkäimurointi.
- Kuva F**
2. Avaa imupään lukitus ja poista se.
  3. Työnnä jätepussi (erikoislisävaruste) ylös.
- Kuva H**
4. Vedä suojakalvo irti ja sulje ilmanpoistoaukko itseltään liimautuvalla läpällä.
  5. Sulje jätepussi (erikoislisävaruste) tiiviisti nippusteellä aukon alapuolelta.
  6. Ota jätepussi (erikoislisävaruste) pois.
  7. Puhdista säiliö sisäpuolelta kostealla liinalla.
  8. Hävitä jätepussi (erikoislisävaruste) lakimääräysten mukaan.
  9. Aseta uusi jätepussi (erikoislisävaruste) paikoilleen.
- Kuva D**
10. Työnnä jätepussi (erikoislisävaruste) säiliön päälle. Kiinnitä huomiota siihen, että merkintäviiva on säiliön sisäpuolella ja että ilmanpoistoaukko on säiliön takaseinällä.
  11. Aseta ja lukitse imupää paikalleen.

### Elektrodien puhdistus

1. Avaa imupään lukitus ja poista se.
2. Harjaa elektrodit puhtaiksi.
3. Aseta ja lukitse imupää paikalleen.

## Ohjeet häiriötilanteissa

### ⚠ VAARA

#### Sähkökuvaara

Loukkaantumisvaara kosketettaessa sähköä johtavia osia

Kytke laite pois päältä.

Irrota verkkopistoke.

### Huomautus

Jos ilmenee häiriö (esim. suodattimen rikkoutuminen), laite on kytkettävä pois päältä välittömästi. Häiriö on korjattava ennen kuin laite otetaan käyttöön uudelleen.

#### Imuturbiini ei käynnisty

1. Tarkista pistorasia ja virran syötön sulake.
2. Tarkista laitteen verkkokaapeli, verkkopistoke, elektrodit ja pistorasia.
3. Kytke laite päälle.

#### Imuturbiini kytketty pois

1. Tyhjennä säiliö.
2. Aseta laakasuodatin paikalleen.
3. Kuivaa elektrodit ja alue elektrodien ympärillä.

#### Imuturbiini ei käynnisty enää säiliön tyhjennyksen jälkeen

1. Kytke laite pois päältä ja odota 5 sekuntia. Kytke laite uudelleen päälle.
2. Harjaa elektrodit puhtaiksi.
3. Kuivaa elektrodit ja alue elektrodien ympärillä.

#### Imuteho laskee

1. Poista imusuodattimen, imuputken, imuletkun, tai laakasuodattimen tukos.
2. Vaihda täysi kuitusuodatinpussi.
3. Vaihda täysi jätepussi (erikoisvaruste).
4. Sulje imuputki tai putkikäyrä kädellä ja paina puoliautomaattisen suodatinpuhdistuksen painiketta 5 kertaa, kun laite on käynnissä.
5. Lukitse suodatinsuojus oikein.
6. Vaihda laakasuodatin.

#### Pölyä tulee ulos imuroitaessa

1. Tarkasta/korjaa laakasuodattimen oikea asennusasetto.

#### Kuva O

2. Vaihda laakasuodatin.

#### Poiskytentäutomatiikka (märkäimurointi) ei reagoi

1. Harjaa elektrodit puhtaiksi.
2. Valvo sähköä johtamattoman nesteen täyttömäärää jatkuvasti.

#### Äänimerkki kuuluu

1. Säädä vähimmäistilavuusvirta (imuvoima) työkaluadaplerin imuvoimasäätimellä (portaattomasti) siten, että äänimerkki mykistyy.
2. Kun kuitusuodatinpussi on täyttynyt ja vähimmäistilavuusvirta alittunut, pussi on vaihdettava.
3. Kun jätepussi (erikoisvaruste) on täyttynyt ja vähimmäistilavuusvirta alittunut, pussi on vaihdettava.
4. Vaihda laakasuodatin.

#### Puoliautomaattinen suodatinpuhdistus ei toimi

1. Imuletkua ei ole yhdistetty.

#### Puoliautomaattinen suodatinpuhdistus ei kytkedy pois päältä

1. Ilmoita asiakaspalveluun.

#### Puoliautomaattista suodatinpuhdistusta ei voi kytkeä päälle

1. Ilmoita asiakaspalveluun.

### Asiakaspalvelu

Jos vikaa ei voida korjata, toimita laite tarkastettavaksi asiakaspalveluun.

### Hävittäminen

Laite on hävitettävä lakisäätteisten määräysten mukaisesti sen käyttöiän tultua täyteen.

## Takuu

Jokaisessa maassa ovat voimassa vastaavan myyntiyhtiömme julkaisemat takuehdot. Korjaamme laitteesasi mahdollisesti ilmenevät häiriöt takuuajan kuluessa maksutta, jos häiriöiden syy on ollut materiaali- tai valmistusvirheet. Takuutapauksessa pyydämme ottamaan yhteyttä ostotositteen kanssa jälleenmyyjään tai lähimpään valtuutettuun asiakaspalveluun.

(osoite, katso takasivu)

Lisätietoja takuutiedoista (jos saatavilla) on Kärcherin paikallisen verkkosivuston palvelualueella kohdassa "Lataukset".

## Lisävarusteet ja varaosat

Käytä vain alkuperäisiä lisävarusteita ja alkuperäisiä varaosia, sillä ne varmistavat laitteen turvallisen ja häiriötömän käytön.

Tietoja lisävarusteista ja varaosista löytyy osoitteesta [www.kaercher.com](http://www.kaercher.com).

## EU-vaatimustenmukaisuusvakuutus

Täten vakuutamme, että jäljempänä kuvattu kone vastaa suunnittelultaan ja rakenteeltaan sekä meidän markkinoille tuomanamme mallina EU-direktiivien olennaisia turvallisuus- ja terveysvaatimuksia. Jos konetta muutetaan ilman meidän hyväksyntäämme, tämän vakuutuksen voimassaolo raukeaa.

Tuote: Märkä- ja kuivaimuri

Tyyppi: 1.148-xxx

**Sovellettavat EU-direktiivit**

2006/42/EY (+2009/127/EY)

2011/65/EU

2014/30/EU

**Sovelletut yhdenmukaistetut standardit**

EN IEC 63000: 2018

EN 55014-1: 2017 + A11: 2020

EN 55014-2: 2015

EN 60335-1

EN 60335-2-69

EN 61000-3-2: 2014

EN 61000-3-3: 2013

EN 62233: 2008

**Sovelletut kansalliset standardit**

-

Allekirjoittaneet toimivat yrityksen johdon puolesta ja valtuuttamina.



H. Jenner

Chairman of the Board of Management



S. Reiser

Director Regulatory Affairs & Certification

Dokumentointivastaava:

S. Reiser

Alfred Kärcher SE & Co. KG

Alfred-Kärcher-Str. 28 - 40

71364 Winnenden (Germany)

Puh.: +49 7195 14-0

Faksi: +49 7195 14-2212

Winnenden, 2020/10/01

## Tekniset tiedot

		NT 30/1 Ap Te M
<b>Sähköliitäntä</b>		
Verkköjännite	V	220-240
Vaihe	~	1
Verkkotaajuus	Hz	50-60
Kotelointiluokka		IPX4
Suojaluokka		I
Nimellisteho	W	1200
Maksimiteho	W	1380
Laitteistorasian teholiitäntäarvo (EU)	W	25-2200
Laitteistorasian teholiitäntäarvo (AU)	W	25-1200
<b>Laitteen tehotiedot</b>		
Säiliön tilavuus	l	30
Nesteen täyttömäärä	l	15
Ilmamäärä (maks.) imuletkun halkaisijalla 35 mm ja pituudella 2,5 m	m <sup>3</sup> /h (l/s)	150 (42)
Alipaine (maks.) imuletkun halkaisijalla 35 mm ja pituudella 2,5 m	kPa (mbar)	23,0 (230)
Ilman määrä (maks, imumoottori)	m <sup>3</sup> /h (l/s)	266 (74)
Alipaine (maks, imumoottori)	kPa (mbar)	27,3 (273)
<b>Mitat ja painot</b>		
Tyypillinen käyttöpaino	kg	12,8
Pituus x leveys x korkeus	mm	525 x 370 x 560
Laakasuodattimen suodatinpinta	m <sup>2</sup>	0,6
Imuletkun läpimitta	mm	35
Imuletkun pituus	m	2,5
<b>Määritetyt arvot standardin EN 60335-2-69 mukaan</b>		
Äänenpainetaso L <sub>pA</sub>	dB(A)	70
Epävarmuus K <sub>pA</sub>	dB(A)	2
Käsi-käsivarsi-tärinäarvo	m/s <sup>2</sup>	<2,5
Epävarmuus K	m/s <sup>2</sup>	0,2
<b>Verkkokaapeli</b>		
Verkkojohdon tyyppi	mm <sup>2</sup>	H07RN-F 3x1,5
Osanumero (EU)		6.650-665.0
Osanumero (AU)		6.650-727.0
Kaapelin pituus	m	7,5
Oikeus teknisiin muutoksiin pidätetään.		

## Indhold

Generelle merknader.....	61
Miljøvern.....	61
Forskriftsmessig bruk.....	61
Beskrivelse av apparatet.....	61
Symboler på apparatet.....	62
Sikkerhetsinnretninger.....	62
Forberedelse.....	62
Igangsetting.....	62
Betjening.....	63
Transport.....	63
Lagring.....	63
Stell og vedlikehold.....	63
Bistand ved feil.....	64
Avfallshåndtering.....	64
Garanti.....	65
Tilbehør og reservedeler.....	65
EU-samsvarserklæring.....	65
Tekniske data.....	65

## Generelle merknader



Les denne oversettelsen av den originale bruksanvisningen før maskinen tas i bruk for første gang, og følg de vedlagte sikkerhetsanvisningene nr. 59562490. Følg disse instruksene.

Oppbevar begge heftene til senere bruk eller for annen eier.

- Det kan oppstå skader på maskinen og fare for brukeren og andre personer dersom den originale driftsveiledningen og sikkerhetsanvisningene ikke tas til følge.
- Informer forhandleren umiddelbart ved ev. transportskader.
- Kontroller at det ikke mangler noe tilbehør, og at innholdet i pakken er uskadet når du pakker ut.

## Miljøvern



Materialet i emballasjen kan resirkuleres. Kvitt deg med emballasjen på en miljøvennlig måte.



Elektriske og elektroniske apparater inneholder verdifulle resirkulerbare materialer og ofte deler som batterier, batteripakker eller olje. Disse kan utgjøre en potensiell fare for helse og miljø ved feil bruk eller feil avfallsbehandling. Disse delene er imidlertid nødvendige for korrekt drift av apparatet. Apparatet merket med dette symbolet skal ikke kastes i husholdningsavfallet.

Apparatet merket med dette symbolet skal ikke kastes i husholdningsavfallet.

### Anvisninger om innhold (REACH)

Aktuell informasjon om innholdsstoffene finner du på: [www.kaercher.de/REACH](http://www.kaercher.de/REACH)

## Forskriftsmessig bruk

- Denne våt-/tørrstøvsugerer er beregnet for fjerning av tørt smuss og væsker.
- Apparatet er ment for oppsuging av tørt, ikke brennbart, ikke helseskadelig støv fra maskiner og apparater, egnet for støvklasse M etter EN 60335-2-69. Innskrenkning: Det må ikke suges opp kreftfremkallende stoffer.
- Dette apparatet egner seg til kommersiell bruk, f.eks. på hoteller, skoler, sykehus, fabrikker, butikker, kontorer og utleiefirmaer.

## Beskrivelse av apparatet

### Figur A

- ① Elektroder
- ② Sugestuss
- ③ Sugelange
- ④ Slangekrok
- ⑤ Fugemunnstykke
- ⑥ Luftutslipp, arbeidsluft
- ⑦ Sugehode
- ⑧ Låsemekanisme for sugehode
- ⑨ Håndtaksfordypning
- ⑩ Smussbeholder
- ⑪ Styrehjul
- ⑫ Luftinntak, motorkjøleluft
- ⑬ Gulvmunnstykke
- ⑭ Låsepropp
- ⑮ Sugerør
- ⑯ Anslag for verktøykoffert
- ⑰ Gummimuffe, skrutype
- ⑱ Festeøyre
- ⑲ Filterdeksel
- ⑳ Bærehåndtak
- ㉑ Sugestyrkeregulator (trinnløs)
- ㉒ Verktøyadapter
- ㉓ Tast for filterrens
- ㉔ Dreiebryter
- ㉕ Stikkontakt
- ㉖ Albuør
- ㉗ Holder for gulvdysse
- ㉘ Holder for sugerør
- ㉙ Strømkabel
- ㉚ Holder for albuør
- ㉛ Filterramme
- ㉜ Flatt foldefilter (PES)
- ㉝ Filterrens
- ㉞ Typeskiilt

## Symboler på apparatet

### Støvklasse



**ADVARSEL:** Apparatet inneholder helsefarlig støv. Tømming og vedlikehold, inkludert fjerning av støvposen, skal kun utføres av kompetente personer ikledd egnet personlig verneutstyr. *Må ikke slås på før hele filtersystemet er installert og det er kontrollert at volumstrømkontrollen fungerer.*

## Sikkerhetsinnretninger

### Kontroll av foldefilteret

Denne slås automatisk av når apparatet brukes uten foldefilter.

### Forberedelse

1. Pakk ut apparatet og monter tilbehøret.  
**Figur B**

### Igangsetting

Apparatet har 2 driftsmoduser:

- 1 Industristøvsugerdrift (stikkontakt ikke i bruk)
- 2 Støvfjerningsdrift (stikkontakt i bruk)

### ⚠ ADVARSEL

#### Fare på grunn av helseskadelig støv

Luftveissykdom som følge av innånding av støv. Ikke sug uten filterelement, ellers oppstår det helsefare på grunn av forhøyet utslipp av finstøv.

### OBS

#### Fare på grunn av inntrengning av finstøv

Fare for skade på sugemotoren.

Du må aldri fjerne det flate foldefilteret mens suging pågår.

1. Koble til sugeslangen og, avhengig av driftsmodus, utstyr med sugedyse eller koble til på den støvpruderende enheten.

### Horn

Hornet lyder når lufthastigheten i sugeslangen synker under 20 m/s.

#### **Merknad**

Hornet reagerer på undertrykk.

1. Still inn minimum volumstrøm (sugekraft) på sugerekraftregulatoren på verktøymakeren (trinnløst variabel) slik at hornet stopper.

### Antistatisk system

Statisk ladning avledes gjennom den jordede tilkoblingsstussen. Dermed forhindres gnistdannelse og strømstøt med elektrisk ledende tilbehør (inkludert i leveringsomfanget).

### Tørrsuging

- For spesielt støvfri fjerning av smuss ved suging av små til middels store mengder fint støv, anbefaler vi at det brukes en dukfilterpose med låsehette, bestillingsnummer 2.889-154.0 (5 stk.). Apparatet er utstyrt med en dukfilterpose.

- For suging av store mengder fint støv anbefaler vi bruk av en avfallspose med buntebånd, bestillingsnummer 2.889-231.0 (10 stk.).

#### **Merknad**

Med dette apparatet kan alle typer støv opptil støvklasse M suges opp. Bruk av oppsamlingspose for støv (se filtersystemene for bestillingsnummer) er lovpålagt.

#### **Merknad**

Apparatet egner seg til bruk som industristøvsuger og som flyttbar støvsuger til suging av tørt, ikke brennbart støv med grenseverdier for forurensninger i arbeidsatmosfæren (OEL) større enn eller lik  $0,1 \text{ mg/m}^3$ .

### Montere dukfilterpose

1. Løsne sugehodet og ta det av.
2. Sett på dukfilterposen.

#### **Figur C**

3. Sett på sugehodet og lås det.

### Sette i avfallspose

1. Løsne sugehodet og ta det av.
2. Sett inn avfallsposen (ekstrautstyr).

#### **Figur D**

3. Vreng avfallsposen (ekstrautstyr) over beholderen. Kontroller at markeringslinjen ligger inne i beholderen og at luftehullet på baksiden av beholderen er posisjonert riktig.
4. Sett på sugehodet og lås det.

### Våtsuging

#### ⚠ FARE

#### Fare på grunn av helseskadelig støv

Luftveissykdom som følge av innånding av støv.

Det må ikke suges opp helsefarlig støv under våtsuging.

### Montere gummilepper

1. Demonter børstestripen.

#### **Figur E**

2. Monter gummileppene.

#### **Merknad**

Den strukturerte siden av gummileppene skal peke utover. Vær oppmerksom på de forskjellige lengdene på gummileppene.

### Lukke sugetilkobling

1. Sett låseproppen nøyaktig på plass i sugetilkoblingen.

#### **Figur F**

2. Skyv låseproppen helt inn.

### Fjerne dukfilterpose

- Ved oppsuging av våt smuss skal dukfilterposen alltid fjernes.

1. Løsne sugehodet og ta det av.
2. Trekk ut fleecfilterposen i flensen oppover.

#### **Figur G**

3. Lukk fleecfilterposen tett med lukkeklaffen.
4. Den brukte dukfilterposen skal avfallsbehandles i henhold til gjeldende regler.
5. Sett på sugehodet og lås det.

### Fjerne avfallspose

- Ved oppsuging av våt smuss skal avfallsposen (ekstrautstyr) alltid fjernes.

1. Løsne sugehodet og ta det av.
2. Fold opp avfallsposen (ekstrautstyr).

#### **Figur H**

3. Trekk av beskyttelsesfolien og lukk luftehullet med selvklebende laske.
4. Lukk avfallsposen (ekstrautstyr) tett under åpningen ved hjelp av kabelstrips.

5. Ta ut avfallsposen (ekstrautstyr).
6. Rengjør beholderen innvendig med en fuktig klut.
7. Kast avfallsposen (ekstrautstyr) i henhold til gjeldende regler.
8. Sett på sugehodet og lås det.

### Generelt

- Det anbefales å ikke trykke på knappen til funksjonen "Halvautomatisk filterrens" ved suging av våt smuss med fugedysen eller møbedysen (valgfri) eller ved suging av overveiende vann fra en beholder.
- Når maks. væskestand er nådd, slås apparatet automatisk av.
- Ved ikke-ledende væsker (for eksempel boreemulsjon, olje og fett) slås ikke apparatet av når beholderen er full. Fyllnivået må stadig kontrolleres, og beholderen må tømmes i riktig tid.
- Etter avsluttet våtsuging: Rengjør foldefilteret med filterrengjøringen og la det tørke. Rengjør elektrodene med en børste. Rengjør beholderen med en fuktig klut og tørk av.

### Klipsforbindelse

Sugeslangen er utstyrt med et klippsystem. Alle tilbehørsdeler med en nominell bredde på 35 mm kan kobles til.

Figur I

### Betjening

#### Slå på apparatet

1. Sett inn nettpluggen.
2. Slå på apparatet med dreiebryteren.

#### Arbeid med elektroverktøy

### ⚠ FARE

#### Fare for elektrisk støt

Fare for personskader og materielle skader.

Stikkontakten er kun ment for direkte tilkobling av elektroverktøy til sugeren. Enhver annen bruk av stikkontakten er forbudt.

1. Sett elektroverktøyet nettplugg i sugeren. Sugeren står i standby-modus.
2. Slå på apparatet med dreiebryteren.

#### Merknad

Sugeren slås automatisk på og av med elektroverktøyet.

#### Merknad

Støvsugeren har en startforsinkelse på opp til 0,5 sekund, og vil fortsette å gå i opptil 15 sekunder etter at den slås av.

#### Merknad

Se tekniske data for informasjon om tilkoblet effekt for elektroverktøy.

3. Ta av albuerøret fra sugeslangen.  
**Figur J**
4. Monter verktøyadapteren på sugeslangen.
5. Koble verktøyadapteren til elektroverktøyet.  
**Figur K**
6. Still inn minimum volumstrøm (sugekraft) på sugerkraftregulatoren for verktøyadapteren (trinnløst) slik at hornet stopper.

#### Merknad

Ved drift som flyttbar støvsuger (bearbeidingsenhet koblet til sugeren) må den innebygde overvåkingen tilpasses den tilkoblede (støvproduserende) bearbeidingsenheten. Det betyr at brukeren må varsles når minste nødvendige lufthastighet på 20 m/s som trengs i sugeslangen for sugingen, underskrides.

### Halvautomatisk filterrens

#### Merknad

Ved å trykke på filterrengjøringen hvert 5. til 10. minutt forlenger du brukstiden for det flate foldefilteret.

#### Merknad

Halvautomatisk filterrens kan bare slås på så lenge apparatet er slått på.

1. Steng sugerøret eller albuerøret med hånden og trykk 5 ganger på tasten for halvautomatisk filterrens mens apparatet er koblet inn. Dermed renses det flate foldefilteret med et luftstøt (pulserende lyd).

#### Figur L

### Slå av apparatet

1. Steng åpningen på sugerøret eller albuerøret med hånden, og trykk fem ganger på knappen for halvautomatisk filterrens.
2. Slå av apparatet med dreiebryteren.
3. Trekk ut nettpluggen.

### Etter hver bruk

1. Tøm beholderen.
2. Rengjør maskinen på utsiden og innsiden ved suging, og ved å tørke den av med en fuktig klut.

### Oppbevare apparatet

1. Oppbevar sugeslangen og nettkabelen som vist på bildet.  
**Figur M**
2. Still apparatet i et tørt rom og sikre det mot uautorisert bruk.

### Transport

### ⚠ FORSIKTIG

#### Ved ignorering av vekten

Fare for personskader og materielle skader

Ta hensyn til apparatets vekt under transport.

1. Lukk sugetilkoblingen, se våtsuging.
2. Ta sugerøret med gulvdyse ut av holderen. Bær apparatet ved å holde i bærehåndtaket og sugerøret.
3. Sikre apparatet iht. gjeldende retningslinjer for transport, slik at det ikke kan skli eller velte.

### Lagring

### ⚠ FORSIKTIG

#### Ved ignorering av vekten

Fare for personskader og materielle skader

Ta hensyn til apparatets vekt ved lagring.

Apparatet skal kun lagres innendørs.

### Stell og vedlikehold

### ⚠ FARE

#### Fare for elektrisk støt

Personskader forårsaket av berøring av strømførende deler

Slå av apparatet.

Trekk ut strømstøpselet.

Støvfjernende maskiner er sikkerhetsutstyr for å forebygge eller eliminere farer i henhold til DGUV-regel 1 (tysk forskrift om ulykkesforebygging, prinsipper for forebygging (anm. oversetter: I Norge gjelder HMS-forskriftene fra Arbeidstilsynet samt lov om arbeidsmiljø og arbeidstvern).

#### OBS

#### Silikonholdig pleieprodukt

Plastdeler kan angripes.

Ikke bruk silikonholdige pleieprodukter til rengjøring.

- Du kan gjennomføre lett service- og vedlikeholdsarbeid på egenhånd.
- Apparatets overflater og innsiden av beholderen rengjøres regelmessig med en fuktig klut.

### Skifte ut flatt foldefilter

1. Åpne filterdekselet.
  2. Ta ut filterrammen.
- Figur N**
3. Ta ut det flate foldefilteret.
  4. Avfallsbehandle det flate foldefilteret i henhold til gjeldende lovbestemmelser.
  5. Fjern smuss som har satt seg på siden for ren luft.
  6. Rengjør filterrammen og filterrammens bæreflate med en fuktig klut.
  7. Sett inn nytt flatt foldefilter. Ved montering må du sørge for at det flate foldefilteret sitter riktig på alle sider.
  8. Sett inn filterrammen.
  9. Lukk filterdekselet. Det må smekke hørbart i lås.

### Skifte dukfilterpose

1. Lukk sugetilkoblingen, se våtsuging.
- Figur F**
2. Løsne sugehodet og ta det av.
  3. Trekk ut fleecefilterposen i flensen oppover.
- Figur G**
4. Lukk fleecefilterposen tett med lukkeklaffen.
  5. Den brukte dukfilterposen skal avfallsbehandles i henhold til gjeldende regler.
  6. Sett på ny dukfilterpose.
  7. Sett på sugehodet og lås det.

### Skifte avfallspose

1. Lukk sugetilkoblingen, se Våtsuging.
- Figur F**
2. Løsne sugehodet og ta det av.
  3. Fold opp avfallsposen (ekstrautstyr).
- Figur H**
4. Trekk av beskyttelsesfolien og lukk luftehullet med selvklebende lask.
  5. Lukk avfallsposen (ekstrautstyr) tett under åpningen ved hjelp av kabelstrips.
  6. Ta ut avfallsposen (ekstrautstyr).
  7. Rengjør beholderen innvendig med en fuktig klut.
  8. Kast avfallsposen (ekstrautstyr) i henhold til gjeldende regler.
  9. Sett inn en ny avfallspose (ekstrautstyr).
- Figur D**
10. Vreng avfallsposen (ekstrautstyr) over beholderen. Kontroller at markeringslinjen ligger inne i beholderen og at luftehullet på baksiden av beholderen er posisjonert riktig.
  11. Sett på sugehodet og lås det.

### Rengjøre elektroder

1. Løsne sugehodet og ta det av.
2. Rengjør elektrodene med en børste.
3. Sett på sugehodet og lås det.

### Bistand ved feil

#### **FARE**

#### **Fare for elektrisk støt**

Personskader forårsaket av berøring av strømførende deler

Slå av apparatet.

Trekk ut strømstøpselet.

#### **Merknad**

Hvis det opptrer en feil (f.eks. filterbrudd), må apparatet umiddelbart slås av. Feilen må utbedres før ny igangsetting.

#### **Sugeturbin går ikke**

1. Kontroller stikkkontakten og sikringen for strømforsyningen.
2. Kontroller nettkabelen, nettpluggen, elektrodene og stikkkontakten til apparatet.
3. Slå på apparatet.

#### **Sugeturbinen slår seg av**

1. Tøm beholderen.
2. Sett inn det flate foldefilteret.
3. Tørk elektrodene og området rundt elektrodene.

#### **Sugeturbinen går ikke videre etter tømming av beholder**

1. Slå av apparatet og vent i 5 sekunder. Slå på apparatet igjen.
2. Rengjør elektrodene med en børste.
3. Tørk elektrodene og området rundt elektrodene.

#### **Sugekraften avtar**

1. Fjern blokkeringer fra sugedyse, sugerør, sugeslange eller flatt foldefilter.
2. Skift ut full dukfilterpose.
3. Skift ut den fulle avfallsposen (ekstrautstyr).
4. Steng åpningen på sugerøret eller albuerøret med hånden, og trykk fem ganger på knappen for halvautomatisk filterrens mens apparatet er slått på.
5. Plasser filterdekselet riktig.
6. Skift ut det flate foldefilteret.

#### **Støvutslipp under suging**

1. Kontroller at det flate foldefilteret er riktig montert, ev. korriger det.

#### **Figur O**

2. Skift ut det flate foldefilteret.

#### **Automatisk avslutning (våtsuging) reagerer ikke**

1. Rengjør elektrodene med en børste.
2. Ved væske som ikke er elektrisk ledende må fyllnivået stadig kontrolleres.

#### **Hornet lyder**

1. Still inn minimum volumstrøm (sugekraft) på sugerkraftregulatoren for verktøyadapteren (trinnløst) slik at hornet stopper.
2. Skift ut dukfilterposen når den er full og når minimumsvolumstrømmen underskrides.
3. Når avfallsposen (spesialtilbehør) er full og når minste volumstrøm underskrides, må den skiftes ut.
4. Skift ut det flate foldefilteret.

#### **Halvautomatisk filterrens arbeider ikke**

1. Sugelangen er ikke koblet til.

#### **Halvautomatisk filterrens slår seg ikke av**

1. Meld fra til kundeservice.

#### **Halvautomatisk filterrens kan ikke slås på**

1. Meld fra til kundeservice.

### Kundeservice

Dersom feilen ikke kan utbedres, må apparatet kontrolleres av kundeservice.

### Avfallshåndtering

Når apparatet ikke lenger er brukbart, skal det avfallshåndteres i henhold til gjeldende forskrifter.



## Garanti

Vår ansvarlige salgsorganisasjon for de enkelte land har utgitt garantibetingelsene som gjelder i det aktuelle landet. Eventuelle feil på apparatet repareres gratis i garantitiden dersom disse kan føres tilbake til material- eller produksjonsfeil. Ved behov for garantireparasjoner bes du henvende deg til din forhandler eller nærmeste autoriserte kundeservice og fremvise kjøpskvitteringen. (Se adresse på baksiden)

Videre garantiinformasjon (hvis tilgjengelig) finner du i serviceområdet på ditt lokale Kärcher-nettsted under "Nedlastinger".

## Tilbehør og reservedeler

Bruk bare originalt tilbehør og originale reservedeler; de garanterer for en sikker og problemfri drift av apparatet. Informasjon om tilbehør og reservedeler finner du på [www.kaeercher.com](http://www.kaeercher.com).

## EU-samsvarserklæring

Vi erklærer herved at maskinen beskrevet nedenfor på grunn av design og konstruksjon, samt i versjonen som vi har markedsført, oppfyller de relevante grunnleggende helse- og sikkerhetskravene i EU-direktivene.

Endringer på maskinen uten avtale med oss, gjør at denne erklæringen blir ugyldig.

Produkt: Apparat til våt- og tørrsuging  
Type: 1.148-xxx

### Gjeldende EU-direktiver

2006/42/EF (+2009/127/EF)

2011/65/EU

2014/30/EU

### Anvendte harmoniserte standarder

EN IEC 63000: 2018

EN 55014-1: 2017 + A11: 2020

EN 55014-2: 2015

EN 60335-1

EN 60335-2-69

EN 61000-3-2: 2014

EN 61000-3-3: 2013

EN 62233: 2008

### Anvendte nasjonale standarder

-

Undertegnede handler på vegne av og med fullmakt fra ledelsen.

H. Jenner

Chairman of the Board of Management

S. Reiser

Director Regulatory Affairs & Certification

Dokumentasjonsfullmektig:

S. Reiser

Alfred Kärcher SE & Co. KG

Alfred-Kärcher-Str. 28 - 40

71364 Winnenden (Germany)

Tlf.: +49 7195 14-0

Faks: +49 7195 14-2212

Winnenden, 2020/10/01

## Tekniske data

		NT 30/1 Ap Te M
<b>Elektrisk tilkobling</b>		
Nettspenning	V	220-240
Fase	~	1
Nettfrekvens	Hz	50-60
Beskyttelsesgrad		IPX4
Beskyttelsesklasse		I
Nominell effekt	W	1200
Maksimal effekt	W	1380
Tilkoblet effekt apparatstikkontakt (EU)	W	25-2200
Tilkoblet effekt apparatstikkontakt (AU)	W	25-1200
<b>Effektspesifikasjoner apparat</b>		
Innhold i beholderen	l	30
Påfyllingsmengde væske	l	15
Luftvolum (maks.) ved 35 mm su- geslangediameter og 2,5 m -leng- de	m <sup>3</sup> /h (l/s)	150 (42)
Vakuum (maks.) ved 35 mm suge- slangediameter og 2,5 m -lengde	kPa (mbar)	23,0 (230)
Luftvolum (maks., sugemotor)	m <sup>3</sup> /h (l/s)	266 (74)
Vakuum (maks., sugemotor)	kPa (mbar)	27,3 (273)
<b>Mål og vekt</b>		
Gjennomsnittlig driftsvekt	kg	12,8
Lengde x bredde x høyde	mm	525 x 370 x 560
Filterflate flatfilter	m <sup>2</sup>	0,6
Diameter sugeslange	mm	35
Lengde sugeslange	m	2,5
<b>Registrerte verdier iht. EN 60335-2-69</b>		
Lydtrykknivå L <sub>pA</sub>	dB(A)	70
Usikkerhet K <sub>pA</sub>	dB(A)	2
Hånd-arm-vibrasjonsverdi	m/s <sup>2</sup>	<2,5
Usikkerhet K	m/s <sup>2</sup>	0,2
<b>Nettledning</b>		
Type nettkabel	mm <sup>2</sup>	H07RN- F 3x1,5
Delenummer (EU)		6.650- 665.0
Delenummer (AU)		6.650- 727.0
Kabellengde	m	7,5

Med forbehold om tekniske endringer.

## Indhold

Generelle henvisninger .....	66
Miljøbeskyttelse .....	66
Bestemmelsesmæssig anvendelse.....	66
Beskrivelse af apparat.....	66
Symboler på maskinen.....	67
Sikkerhedsanordninger .....	67
Forberedelse .....	67
Ibrugtagning .....	67
Betjening .....	68
Transport .....	68
Opbevaring.....	68
Pleje og vedligeholdelse.....	68
Hjælp ved fejl.....	69
Bortskaffelse.....	70
Garanti.....	70
Tilbehør og reservedele.....	70
EU-overensstemmelseserklæring .....	70
Tekniske data .....	70

## Generelle henvisninger



Læs denne originale brugsanvisning og de vedlagte sikkerhedsforskrifter nr. 59562490, inden du tager apparatet i

brug for første gang. Betjen apparatet i henhold til disse. Opbevar begge hæfter til senere brug eller til kommende brugere.

- Hvis driftsvejledningen og sikkerhedsforskrifter ikke overholdes, kan der opstå skader på apparatet og fare for brugeren og andre personer.
- Informér straks forhandleren ved transportskader.
- Kontrollér ved udpakningen pakkeindholdet for manglende tilbehør eller beskadigelser.

## Miljøbeskyttelse



Emballagematerialerne kan genbruges. Sørg for at bortskaffe emballage miljømæssigt korrekt.



Elektriske og elektroniske maskiner indeholder værdifulde materialer, der kan genbruges, og ofte dele, såsom batterier, genopladelige batterier eller olie, der ved forkert håndtering eller forkert

bortskaffelse kan udgøre en fare for menneskers sundhed og for miljøet. Disse dele er imidlertid nødvendige for at sikre en korrekt drift af maskinen. Maskiner, der er mærket med dette symbol, må ikke bortskaffes sammen med husholdningsaffaldet.

### Henvisninger til indholdsstoffer (REACH)

Aktuelle oplysninger om indholdsstoffer findes på: [www.kaercher.de/REACH](http://www.kaercher.de/REACH)

## Bestemmelsesmæssig anvendelse

- Denne våd-/tørsuger er beregnet til fjernelse af tørt smuds og væsker.
- Maskinen er beregnet til udsugning af tørt, ikke-brandbart, sundhedsskadeligt støv fra maskiner og apparater, støvklasse M iht. EN 60335-2-69. Begrænsning: Der må ikke opsuges kræftfremkaldende stoffer.
- Dette apparat er neget til erhvervmæssig brug, f.eks. i hoteller, skoler, sygehuse, fabrikker, butikker, kontorer og udlejningsforretninger.

## Beskrivelse af apparat

### Figur A

- ① Elektroder
- ② Sugestuds
- ③ Sugelange
- ④ Slangekrog
- ⑤ Fugedyse
- ⑥ Luftudgang, arbejdsluft
- ⑦ Sugehoved
- ⑧ Lås på sugehovedet
- ⑨ Grebfordybning
- ⑩ Smudsbeholder
- ⑪ Styrrulle
- ⑫ Luftindgang, motor-køleluft
- ⑬ Gulvmundstykke
- ⑭ Lukkeprop
- ⑮ Sugerør
- ⑯ Anslag til værktøjskuffert
- ⑰ Gummimuffe, til at skruer
- ⑱ Fastgørelsesring
- ⑲ Filterafdækning
- ⑳ Bæregreb
- ㉑ Sugekraftregulator (trinløs)
- ㉒ Værktøjsadapter
- ㉓ Tast til filterrensning
- ㉔ Drejekontakt
- ㉕ Stikdåse
- ㉖ Bøjet rørstykke
- ㉗ Holder til gulv-mundstykke
- ㉘ Holder til sugerør
- ㉙ Netkabel
- ㉚ Holder til bøjet rørstykke
- ㉛ Filterramme
- ㉜ Fladt foldefilter (PES)
- ㉝ Filterrensning
- ㉞ Typeskilt

## Symboler på maskinen

### Støvklasse



**ADVARSEL:** Dette apparat indeholder sundhedsfarlig støv. Tømning og vedligeholdelse, inklusive udtagning af støvposen, må kun udføres af fagligt kvalificerede personer, som bærer egnede beskyttelsesudstyr. Tænd ikke for maskinen, før det komplette filtersystem er installeret og volumenstrømkontrollen er kontrolleret.

## Sikkerhedsanordninger

### Overvågning af fladt foldefilter

Maskinen slukkes automatisk, hvis det anvendes uden det flade foldefilter.

### Forberedelse

1. Pak maskinen ud, og påmonter tilbehøret.  
**Figur B**

### Ibrugtagning

Der findes 2 driftsformer på maskinen:

- 1 funktion som industristøvsuger (stikdåse ikke i brug)
- 2 funktion som støvsopsamler (stikdåse i brug)

### ⚠ ADVARSEL

**Fare pga. sundhedsskadeligt støv**

Luftvejssygdomme pga. indånding af støv.

Brug ikke støvsugeren uden filterelement, da der i så fald består sundhedsfare pga. forhøjet udledning af finstøv.

### BEMÆRK

**Der må ikke komme finstøv ind**

Fare for beskadigelse af sugemotoren.

Fjern aldrig det flade foldefilter under sugningen.

1. Tilslut sugeslangen, og forsyn den med en opsugningsdyse eller tilslut den til den støvfremkaldende maskine, alt efter driftsform.

### Horn

Hornet lyder, hvis lufthastigheden i sugeslangen falder til under 20 m/s.

### Obs

Hornet reagerer på undertryk.

1. Indstil den mindste volumenstrøm (sugekraft) på værktøjsadapterens sugekraftregulator (trinløs), så hornet stopper.

### Anti-statisk-system

Statisk opladning bortledes via tilslutningsstudsden med jordforbindelse. Derved forhindres gnistdannelse og strømstød med elektrisk ledende tilbehør (i leve-ringsomfanget).

### Tørsugning

- For at sikre at snavs kan fjernes særligt støvfrit, når du suger små til mellemstore finstøvmængder, anbefaler vi at anvende en stoffilterpose med låsekappe, bestillingsnummer 2.889-154.0 (5 stk.). Maskinen er udstyret med en stoffilterpose.

- Hvis du skal suge større mængder af finstøv, anbefaler vi at anvende en bortskaflsespose med kabelholder, bestillingsnummer 2.889-231.0 (10 stk.).

### Obs

Apparatet kan opsuge alle typer støv indtil støvklasse M. Loven foreskriver anvendelse af en støvopsamlingspose (bestillingsnr., se filtersystemer).

### Obs

Maskinen er som industristøvsuger og som støvsuger til mobil anvendelse beregnet til opsugning af tørt, ikke brandbart støv med grænseværdier for arbejdspladsen (AGW) større end eller lig med 0,1 mg/m<sup>3</sup>.

### Montering af filterpose af fiberstof

1. Lås sugehoved op, og tag det af.
2. Sæt filterposen af fiberstof på.

### Figur C

3. Sæt sugehoved på, og lås det fast.

### Montering af bortskaflsespose

1. Lås sugehoved op, og tag det af.
2. Sæt bortskaflsesposen (specialtilbehør) i.

### Figur D

3. Kræng bortskaflsesposen (specialtilbehør) over beholderen. Sørg for, at markeringslinjen er inde i beholderen, og udluftningshullet er placeret ved beholderens bagvæg.
4. Sæt sugehoved på, og lås det fast.

### Vådsugning

### ⚠ FARE

**Fare pga. sundhedsskadeligt støv**

Luftvejssygdomme pga. indånding af støv.

Under vådsugning må der ikke opsuges sundhedsskadeligt støv.

### Montering af gummilæber

1. Afmonter børstelisten.

### Figur E

2. Monter gummilæberne.

### Obs

Gummilæbens strukturerede side skal vende udad.

Vær opmærksom på de forskellige længder af gummilæberne.

### Lukning af sugetilslutning

1. Sæt lukkeproppen ind i sugetilslutningen, så den lukker helt.

### Figur F

2. Skub lukkeproppen helt ind til anslag.

### Udtagning af filterpose af fiberstof

- Inden der opsuges vådt støv, skal filterposen af fiberstof fjernes.

1. Lås sugehoved op, og tag det af.
2. Træk stoffilterposen på flangen ud ovenfra.

### Figur G

3. Luk stoffilterposen tæt med låsekappen.
4. Den brugte filterpose af fiberstof skal bortskaflses i henhold til lovbestemmelserne.
5. Sæt sugehoved på, og lås det fast.

### Fjernelse af bortskaflsespose

- Bortskaflsesposen (specialtilbehør) skal altid fjernes, inden der opsuges vådt snavs.

1. Lås sugehoved op, og tag det af.
2. Kræng bortskaflsesposen (specialtilbehør) op.

### Figur H

3. Træk beskyttelsesfolien af og luk udluftningshullet med selvklebende laske.

- Luk bortskaftelsesposen (specialtilbehør) tæt under åbningen med kabelstrip.
- Tag bortskaftelsesposen ud (specialtilbehør).
- Rengør beholderen indvendigt med en fugtig klud.
- Bortskaft bortskaftelsesposen (specialtilbehør) i henhold til lovens bestemmelser.
- Sæt sugehoved på, og lås det fast.

#### Generelt

- Hvis der opsuges vådt snavs med fuge-dysen eller polsterdysen (option), eller hvis der primært opsuges vand fra en beholder, anbefales det, at der ikke trykkes på tasten "Halvautomatisk filterrensning".
- Apparatet slås automatisk fra, når det maks. væsk-niveau nås.
- I forbindelse med ikke-ledende væsker (f.eks. bore-emulsion, olie og fedt) slås apparatet ikke fra, når beholderen er fuld. Niveaulet skal overvåges konstant og beholderen tømmes rettidigt.
- Efter afslutning af vådsugning: Rens det flade foldefilter ved hjælp af filterrensningen, og lad det tørre. Rengør elektroderne med en børste. Rengør og tør beholderen med en fugtig klud.

#### Clips-forbindelse

Sugeslangen er udstyret med et clips-system. Alle tilbehørsdele med en nominal diameter på 35 mm kan tilsluttes.

Figur I

### Betjening

#### Tænding af maskine

- Isæt netstikket.
- Tænd maskinen på drejekontakten.

#### Arbejde med el-værktøj

#### ⚠ FARE

##### Fare for elektrisk stød

Fare for tilskadekomst og beskadigelse.

Stikdåsen er kun beregnet til direkte tilslutning af el-værktøj på sugeren. Enhver anden brug af stikdåsen er ikke tilladt.

- Sæt netstikket fra el-værktøjet ind i sugeren. Sugeren befinder sig i standby-funktion.
- Tænd maskinen på drejekontakten.

#### Obs

Sugeren tændes og slukkes automatisk sammen med el-værktøjet.

#### Obs

Sugeren har en forsinket opstart på op til 0,5 sekunder og en efterløbstid på op til 15 sekunder.

#### Obs

El-værktøjets strømtilslutningsværdi, se Tekniske data.

- Fjern det bøjedede rørstyrkke fra sugeslangen.

#### Figur J

- Montér værktøjsadapteren på sugeslangen.

- Tilslut værktøjsadapteren til el-værktøjet.

#### Figur K

- Indstil den mindste volumenstrøm (sugekraft) på værktøjsadapterens sugekraftregulator (trinløs), så hornet stopper.

#### Obs

Ved drift som mobil støvsuger (bearbejdningsudstyr anbragt på sugeren) skal den monterede overvågning tilpasses til det tilsluttede bearbejdningsudstyr (støvfremkalder). Det vil sige, at brugeren skal advares, hvis den mindste lufthastighed i sugeslangen på 20 m/s, der er nødvendig for udsugning, underskrides.

### Halvautomatisk filterrensning

#### Obs

Hvis filterrensningen aktiveres hvert 5.-10. minut, forlænges det flade foldefilters levetid.

#### Obs

Den halvautomatiske filterrensning kan kun aktiveres, når maskinen er tændt.

- Luk sugerøret/det bøjedede rørstyrkke med hånden, og tryk 5 gange på tasten til den halvautomatiske filterrensning, mens maskinen er tændt. Derved renses det flade foldefilter ved hjælp af et luftstød (pulserende lyd).

#### Figur L

#### Slukning af apparatet

- Luk sugerøret/det bøjedede rørstyrkke med hånden, og tryk 5 gange på tasten til den halvautomatiske filterrensning.
- Sluk maskinen på drejekontakten.
- Træk netstikket ud.

#### Efter arbejdet

- Tøm beholderen.
- Rengør maskinen indvendigt og udvendigt vha. op-sugning og aftørring med en fugtig klud.

#### Opbevaring af maskinen

- Opbevar sugeslange og netkabel som vist på illustrationen.

#### Figur M

- Anbring maskinen i et tørt rum, og sørg for at sikre den mod brug af uvedkommende.

### Transport

#### ⚠ FORSIGTIG

##### Manglende overholdelse af vægten

Fare for kvæstelser og beskadigelse

Vær opmærksom på maskinens vægt ved transporten.

- Luk sugetilslutningen, se vådsugning.
- Tag sugerøret med gulv-mundstykket ud af holderen. Tag fat i bæregrebet og på sugerøret, når maskinen løftes.
- Ved transport i køretøjer sikres maskinen mod at glide eller vælte iht. til de gældende retningslinjer.

### Opbevaring

#### ⚠ FORSIGTIG

##### Manglende overholdelse af vægten

Fare for kvæstelser og beskadigelse

Vær opmærksom på maskinens vægt ved opbevaring.

Apparatet må kun opbevares indendørs.

### Pleje og vedligeholdelse

#### ⚠ FARE

##### Fare for elektrisk stød

Kvæstelser ved berøring på grund af strømførende dele  
Sluk for maskinen.

Træk netstikket ud.

Støvfjernende maskiner er sikkerhedsudstyr, der skal forebygge eller afværge farer i henhold til DGUV's forskrift 1 ("Deutsche Unfallverhütungsvorschrift, Grundsätze der Prävention" [tysk ulykkesforebyggende forskrift, principper for forebyggelse]).

## BEMÆRK

### Silikonholdige plejemidler

Kunststofdele kan blive angrebet.

Anvend ikke silikonholdige plejemidler under rengøringen.

- Lettere vedligeholdelses- og plejearbejde kan du udføre selv.
- Rengør maskinens overflade og beholderens inder-side regelmæssigt med en fugtig klud.

### Udskiftning af fladt foldefilter

1. Åbn filterafdækningen.
2. Tag filterrammen ud.  
**Figur N**
3. Tag det flade foldefilter ud.
4. Bortskaf det brugte flade foldefilter i henhold til lovbestemmelserne.
5. Fjern opsamlet smuds på renluftssiden.
6. Rengør filterrammen og filterrammens hvileflade med en fugtig klud.
7. Sæt et nyt flad foldefilter i. Sørg for, at det flade foldefilter slutter til ved alle sider, når det sættes i.
8. Sæt filterrammen i.
9. Luk filterafdækningen, skal give et klik.

### Udskiftning af filterpose af fiberstof

1. Luk sugetilslutningen, se vådsugning.  
**Figur F**
2. Lås sugehoved op, og tag det af.
3. Træk stoffilterposen på flangen ud ovenfra.  
**Figur G**
4. Luk stoffilterposen tæt med låsekappen.
5. Den brugte filterpose af fiberstof skal bortskaffes i henhold til lovbestemmelserne.
6. Sæt en ny filterpose af fiberstof på.
7. Sæt sugehoved på, og lås det fast.

### Udskiftning af bortskaffelsespose

1. Luk sugetilslutningen, se vådsugning.  
**Figur F**
2. Lås sugehoved op, og tag det af.
3. Kræng bortskaffelsesposen (specialtilbehør) op.  
**Figur H**
4. Træk beskyttelsesfolien af og luk udluftningshullet med selvkøbende laske.
5. Luk bortskaffelsesposen (specialtilbehør) tæt under åbningen med kabelstrip.
6. Tag bortskaffelsesposen ud (specialtilbehør).
7. Rengør beholderen indvendigt med en fugtig klud.
8. Bortskaf bortskaffelsesposen (specialtilbehør) i henhold til lovens bestemmelser.
9. Sæt en ny bortskaffelsespose (specialtilbehør) i.  
**Figur D**
10. Kræng bortskaffelsesposen (specialtilbehør) over beholderen. Sørg for, at markeringslinjen er inde i beholderen, og udluftningshullet er placeret ved beholderens bagvæg.
11. Sæt sugehoved på, og lås det fast.

### Rengøring af elektroder

1. Lås sugehoved op, og tag det af.
2. Rengør elektroderne med en børste.
3. Sæt sugehoved på, og lås det fast.

## Hjælp ved fejl

### ⚠ FARE

#### Fare for elektrisk stød

Kvæstelser ved berøring på grund af strømførende dele. Sluk for maskinen.

Træk netstikket ud.

#### Obs

Hvis der opstår en fejl (f.eks. filterbrud), skal maskinen omgående slukkes. Fejlen skal udbedres, inden maskinen tages i brug igen.

#### Sugeturbine kører ikke

1. Kontrollér stikkontakten og strømforsyningens sikring.
2. Kontrollér maskinens netkabel, netstik, elektroder og stikdåse.
3. Tænd maskinen.

#### Sugeturbine frakobles

1. Tøm beholderen.
2. Sæt det flade foldefilter i.
3. Tør elektroderne og området omkring elektroderne.

#### Sugeturbine starter ikke igen efter tømning af beholder

1. Sluk maskinen, og vent i 5 sekunder. Tænd maskinen igen.
2. Rengør elektroderne med en børste.
3. Tør elektroderne og området omkring elektroderne.

#### Sugekraft aftager

1. Fjern forstoppelsen fra sugedysen, sugerøret, sugeslangen eller det flade foldefilter.
2. Udskift filterposen af fiberstof.
3. Udskift bortskaffelsesposen (specialtilbehør), når den er fuld.
4. Luk sugerøret/det bøjede rørstykke med hånden, og tryk 5 gange på tasten til den halvautomatiske filterrengøring, mens maskinen er tændt.
5. Sæt filterafdækningen rigtigt på plads.
6. Udskift det flade foldefilter.

#### Støvdudslip ved sugning

1. Kontrollér, om det flade foldefilter er sat rigtigt i, og korriger om nødvendigt.

#### Figur O

2. Udskift det flade foldefilter.

#### Frakoblingsautomatik (vådsugning) aktiveres ikke

1. Rengør elektroderne med en børste.
2. Kontrollér væskniveauet konstant i forbindelse med elektrisk ikke-ledende væske.

#### Hornet lyder

1. Indstil den mindste volumenstrøm (sugekraft) på værktøjsadapterens sugeskraftregulator (trinløs), så hornet stopper.
2. Hvis fleecefilterposen er fuld og min. volumenstrømmen underskrides, skal filterposen udskiftes.
3. Hvis bortskaffelsesposen (specialtilbehør) er fuld og min. volumenstrømmen underskrides, skal posen udskiftes.
4. Udskift det flade foldefilter.

#### Halvautomatisk filterrengøring fungerer ikke

1. Sugeslange ikke tilsluttet.

#### Halvautomatisk filterrengøring frakobles ikke

1. Kontakt kundeservice.

#### Halvautomatisk filterrengøring kan ikke tilkobles

1. Kontakt kundeservice.

### Kundeservice

Hvis fejlen ikke kan afhjælpes, skal maskinen kontrolleres af kundeservice.

## Bortskaffelse

Maskinen skal bortskaffes i henhold til lovbestemmelserne, når levetiden er udløbet.

## Garanti

I det enkelte lande gælder de garantibetingelser, der er fastsat af vore salgsselskab. Eventuelle fejl ved apparatet udbedres gratis inden for garantifristen, såfremt fejlen kan tilskrives en materiale- eller produktionsfejl. Hvis du ønsker at gøre garantien gældende, bedes du henvende dig til din forhandler eller nærmeste kunde-servicecenter medbringende kvittering for købet. (Se adressen på bagsiden)  
Yderligere garantioplysninger (hvis findes) kan findes i serviceområdet på dit lokale Kärcher-websted under "Downloads".

## Tilbehør og reservedele

Anvend kun originaltilbehør og -reservedele. De er en garanti for en sikker og fejlfri drift af maskinen. Informationer om tilbehør og reservedele findes på [www.kaercher.com](http://www.kaercher.com).

## EU-overensstemmelseserklæring

Hermed erklærer vi, at nedenstående maskine på grund af sin udformning og konstruktion i den udførelse, i hvilken den sælges af os, overholder EU-direktivernes relevante, grundlæggende sikkerheds- og sundhedsmæssige krav. Hvis maskinen ændres uden aftale med os, mister denne attest sin gyldighed.

Produkt: Våd- og tørsuger

Type: 1.148-xxx

### Relevante EU-direktiver

2006/42/EF (+2009/127/EF)

2011/65/EU

2014/30/EU

### Anvendte harmoniserede standarder

EN IEC 63000: 2018

EN 55014-1: 2017 + A11: 2020

EN 55014-2: 2015

EN 60335-1

EN 60335-2-69

EN 61000-3-2: 2014

EN 61000-3-3: 2013

EN 62233: 2008

### Anvendte nationale standarder

-

Underskriverne handler på forretningsledelsens vegne og med dennes fuldmagt.



H. Jenner

Chairman of the Board of Management



S. Reiser

Director Regulatory Affairs & Certification

### Dokumentationsbefuldmægtiget:

S. Reiser

Alfred Kärcher SE & Co. KG

Alfred-Kärcher-Str. 28 - 40

71364 Winnenden (Germany)

Tlf.: +49 7195 14-0

Fax: +49 7195 14-2212

Winnenden, 2020/10/01

## Tekniske data

NT 30/1

Ap Te M

### Elektrisk tilslutning

Netspænding	V	220-240
Fase	~	1
Netfrekvens	Hz	50-60
Kapslingsklasse		IPX4
Beskyttelsesklasse		I
Nominel effekt	W	1200
Maksimal ydelse	W	1380
Strømtilslutningsværdi maskinstikdåse (EU)	W	25-2200

Strømtilslutningsværdi maskinstikdåse (AU)	W	25-1200
--	---	---------

### Effektdata maskine

Beholderindhold	l	30
Påfyldningsmængde væske	l	15
Luftvolumen (maks.) ved sugeslangediameter 35 mm og -længde 2,5 m	m <sup>3</sup> /h (l/s)	150 (42)
Undertryk (maks.) ved sugeslangediameter 35 mm og -længde 2,5 m	kPa (mbar)	23,0 (230)
Luftmængde (maks., sugemotor)	m <sup>3</sup> /h (l/s)	266 (74)
Undertryk (maks., sugemotor)	kPa (mbar)	27,3 (273)

### Mål og vægt

Typisk driftsvægt	kg	12,8
Længde x bredde x højde	mm	525 x 370 x 560
Filterareal fladt foldefilter	m <sup>2</sup>	0,6
Diameter sugeslange	mm	35
Længde sugeslange	m	2,5

### Beregnete værdier iht. EN 60335-2-69

Lydtryksniveau L <sub>pA</sub>	dB(A)	70
Usikkerhed K <sub>pA</sub>	dB(A)	2
Hånd-arm-vibrationsværdi	m/s <sup>2</sup>	<2,5
Usikkerhed K	m/s <sup>2</sup>	0,2

### Netkabel

Type netkabel	mm <sup>2</sup>	H07RN-F 3x1,5
Delnummer (EU)		6.650-665.0
Delnummer (AU)		6.650-727.0
Kabellængde	m	7,5

Der tages forbehold for tekniske ændringer.

## Sisukord

Üldjuhised.....	71
Keskonnakaitse .....	71
Sihtotstarbeline kasutamine .....	71
Seadme kirjeldus.....	71
Seadmel olevad sümbolid .....	72
Ohutusseadised .....	72
Ettevalmistus .....	72
Käikuvõtmine.....	72
Käsitsemine.....	73
Transport .....	73
Ladustamine.....	73
Hooldus ja jooksevremont .....	73
Abi rikete korral .....	74
Utiliseerimine.....	74
Garantii.....	75
Lisavarustus ja varuosad.....	75
EL vastavusdeklaratsioon.....	75
Tehnilised andmed .....	75

## Üldjuhised



Enne seadme esmast kasutamist lugege algupärane kasutusjuhend ja kaasasolevad ohutusjuhised läbi nr

59562490. Toimige sellele vastavalt.

Hoidke mõlemad brošüürid hilisemaks kasutamiseks või järgmise omaniku tarbeks alles.

- Kasutusjuhendi ja ohutusjuhiste eiramisel võivad tekkida kahjustused seadmel ja ohud operaatorile ning teistele inimestele.
- Informeerige transpordikahjude korral kohe edasimüütjat.
- Kontrollige lahtipakkimisel pakendi sisu puuduvate tarvikute või kahjustuste suhtes.

## Keskonnakaitse



Pakkematerjalid on taaskasutatavad. Palun utiliseerige pakendid keskkonnasäästlikult.



Elektrilised ja elektroonilised seadmed sisaldavad väärtuslikke taaskasutatavaid materjale ja sageli koostisosi nagu patareid, akud või õli, mis võivad vale ümberkäimise või vale utiliseerimise

korral kujutada potentsiaalset ohtu inimeste tervisele ja keskkonnale. Seadme nõuetekohaseks käitamiseks on neid koostisosi siiski vaja. Selle sümboliga tähistatud seadmeid ei tohi utiliseerida koos olmeprügiga.

### Juhised koostisainete kohta (REACH)

Kehtiva teabe koostisainete kohta leiate aadressilt:

[www.kaercher.de/REACH](http://www.kaercher.de/REACH)

## Sihtotstarbeline kasutamine

- See märg-/kuivimur on ette nähtud kuiva mustuse ja vedelike eemaldamiseks.
- Seade sobib kuivade, mittepõlevate, tervist kahjustavate tolmude imemiseks masinatelt ja seadmetelt; tolmuklass M EN 603352-2-69 kohaselt. Piirang: Sisse ei tohi imeda kantserogeenseid aineid.
- Antud seade on ette nähtud tööstuslikuks kasutamiseks, nt hotellides, koolides, haiglates, tehastes, kauplustes, büroodes ja üüriärides.

## Seadme kirjeldus

### Joonis A

- ① Elektroodid
- ② Imiotsak
- ③ Imivoolik
- ④ Voolikukonks
- ⑤ Vuugidüüs
- ⑥ Öhu väljapääs, tööõhk
- ⑦ Imipea
- ⑧ Imipea lukustus
- ⑨ Haardesüvend
- ⑩ Mustusemahuti
- ⑪ Juhtrull
- ⑫ Öhu sissepääs, mootori jahutusõhk
- ⑬ Põrandadüüs
- ⑭ Sulgemiskork
- ⑮ Imitoru
- ⑯ Tööriistakohvri piiraja
- ⑰ Kummimuhv, kruvitav
- ⑱ Kinnitusaas
- ⑲ Filtrikate
- ⑳ Kandekäepide
- ㉑ Imivõimsuse regulaator (astmeteta)
- ㉒ Tööriista adapter
- ㉓ Filtripuhastuse klahv
- ㉔ Pöördlüüti
- ㉕ Pistikupesa
- ㉖ Kaar
- ㉗ Põrandadüüsi hoidik
- ㉘ Imitoru hoidik
- ㉙ Võrgukaabel
- ㉚ Kaarte hoidik
- ㉛ Filtriraam
- ㉜ Lamevoltfilter (PES)
- ㉝ Filtripuhastus
- ㉞ Tüübisilt

## Seadmel olevad sümbolid

### Tolmuklass



**HOIATUS:** See seade sisaldab tervist ohustavaid tolme. Tühjendamist ja hooldust, sealhulgas tolmu­koti eemaldamist, tohivad teostada ainult asjatundlikud inimesed, kes kannavad sobivat kaitsevarustust. Ärge lülitage sisse enne kui kogu filtersüsteem on installeeritud ja mahtvoolu kontrolli funktsioon on üle kontrollitud.

### Ohutusseadised

#### Lamevoltfiltri järelvalve

Käitades seadet ilma lamevoltfiltrita lülitub see auto­maatselt välja.

### Ettevalmistus

1. Pakkige seade lahti ja monteerige lisavarustus.  
**Joonis B**

### Käikuvõtmine

Seade lubab 2 töörežiimi:

1. Tööstusliku tolmumeija režiim (pistikupesa hõlvamata)
2. Tolmueemaldusrežiim (pistikupesa hõlvamata)

### ⚠ HOIATUS

#### Oht tervist kahjustava tolmu tõttu

Hingamisteede haigused tolmu sissehingamise tõttu.

Ärge imege filtrelementide, kuna muidu tekib oht tervisele, peentolmu suurenenud väljapääsu tõttu.

### TÄHELEPANU

#### Oht peentolmu tõttu

Imimootori kahjustusohu.

Ärge eemaldage imemisel kunagi lamevoltfiltrit.

1. Ühendage imivoolik külge ja varustage vastavalt töörežiimile imidüüsiiga või ühendage tolmu tekitava seadme külge.

### Sireen

Kui õhu liikumise kiirus langeb imivoolikus alla 20 m/s, kostub sireen.

#### Märkus

Sireen reageerib alarõhule.

1. Seadistage minimaalne mahtvool (imijõud) tööriista adapteri imivõimsuse regulaatoril (astmeteta) nii, et sireen vaikiks.

### Staatikavastane süsteem

Maandatud ühendusotsakute kaudu juhitakse staatiliseid laengud eemale. Selle kaudu takistatakse sädeme­te teket ja voolutõukeid elektrit juhtivate tarvikutega (tarnekomplektis).

### Kuivpuhastus

- Eriti tolmuvaba mustuse eemaldamiseks väikeste kuni keskmiste peentolmukoguste imemisel soovitate kasutada sulgurkübaraga fiilisfilterkotti tellimisnumbriga 2.889-154.0 (5 tk). Seade on varustatud fiilisfilterkotiga.

- Suurte peentolmukoguste imemiseks soovitate kasutada kaablisidemega jäätmekotti tellimisnumbriga 2.889-231.0 (10 tk).

#### Märkus

Selle seadmega saab sisse imeda igat liiki tolme kuni tolmu­klassini M. Tolmukogumiskoti (tellimisnumbrit vt filtersüsteemidest) kasutamine on seadusega ette kirjutatud.

#### Märkus

Seade on ette nähtud kasutamiseks kaasaskantava tööstusliku tolmumeijana kuivade, mittepõlevate tolmu­de sisseimemiseks, mille MAC-väärtus on suurem või võrdne 0,1 mg/m<sup>3</sup>.

### Fiilisfilterkoti paigaldamine

1. Lukustage imipea lahti ja võtke ära.
2. Pistke fiilisfilterkott peale.  
**Joonis C**
3. Pange imipea peale ja lukustage.

### Jäätmekoti paigaldamine

1. Lukustage imipea lahti ja võtke ära.
2. Pange jäätmekott (erivarustus) sisse.  
**Joonis D**
3. Pange jäätmekott (erivarustus) mahuti peale. Pida­ge silmas, et märgistusjoon asuks mahuti sisemu­ses ja õhuelemdusava oleks positsioneeritud mahuti tagaseinale.
4. Pange imipea peale ja lukustage.

### Märgpuhastus

#### ⚠ OHT

#### Oht tervist kahjustava tolmu tõttu

Hingamisteede haigused tolmu sissehingamise tõttu.

Märgpuhastusel ei tohi imeda tervist kahjustavaid tolme.

### Kummihuulte paigaldamine

1. Võtke harjaribad maha.  
**Joonis E**
2. Paigaldage kummihuuled.

#### Märkus

Kummihuulte struktureeritud kül­g peab näitama välja­poole. Pidage silmas kummihuulte erinevaid pikkuseid.

### Imiliitniku sulgemine

1. Pange sulgemiskork täpselt sobivalt imiühendus­se.  
**Joonis F**
2. Lükake sulgemiskork lõpuni sisse.

### Fiilisfilterkoti eemaldamine

- Märja mustuse sisseimemisel tuleb alati eemaldada fiilisfilterkott.

1. Lukustage imipea lahti ja võtke ära.
2. Tõmmake fiilisfilterkott äärikust suunaga üles välja.  
**Joonis G**

3. Sulgege fiilisfilterkott tihedalt lukustuskübaraga.
4. Utiliseerige kasutatud fiilisfilterkott vastavalt seadu­sesätetele.
5. Pange imipea peale ja lukustage.

### Jäätmekoti eemaldamine

- Märja mustuse sisseimemisel tuleb jäätmekott (eri­varustus) alati eemaldada.

1. Lukustage imipea lahti ja võtke ära.
2. Lükake jäätmekott (erivarustus) üles.  
**Joonis H**
3. Tõmmake kaitsekile ära ja sulgege õhuelemdusava isekleepuva lapatsiga.
4. Sulgege jäätmekott (erivarustus) avast allpool tihe­dalt kaablisidemega.



- Võtte jäätmekott (erivarustus) välja.
- Puhastage mahuti seest niiske lapiga.
- Utiliseerige jäätmekott (erivarustus) vastavalt seadusesätetele.
- Pange imipea peale ja lukustage.

### Üldist

- Märja mustuse sisseimemisel vuugidüüsiga või polstri düüsiga (lisavarustus) või kui peamiselt imetakse sisse võt mahutist, on soovitatav funktsiooni „Poolautomaatne filtripuhastus“ klavi mitte vajutada.
- Vedeliku maksimaalse taseme saavutamisel lülitub seade automaatselt välja.
- Elektrit mittejuhtivate vedelike korral (nt puurimismulsioon, ölid ja määrde) ei lülitata seadet täis mahuti korral välja. Täitetaset tuleb pidevalt kontrollida ja mahuti õigeaegselt tühjendada.
- Pärast märgpuhastuse lõpetamist: Puhastage lamevoltfiltrit filtripuhastusega ja laske kuivada. Puhastage elektroodid harjaga. Puhastage mahuti niiske lapiga ja kuivatage.

### Klamberühendus

Imivoolik on varustatud klambrisüsteemiga. Külge saab ühendada kõiki tarvikuosadid niimiläbimõõduga 35 mm.

### Joonis I

## Käsitsemine

### Seadme sisselülitamine

- Pistke võrgupistik sisse.
- Lülitage seade pöördlülitist sisse.

### Töötamine elektritööriistadega

#### ⚠ OHT

#### Elektrilöögi oht

Vigastus- ja kahjustusohu.

Pistikupesa on ette nähtud ainult elektritööriistade otseks ühendamiseks imuri külge. Pistikupesa igasugune muul viisil kasutamine ei ole lubatud.

- Pistke elektritööriista võrgupistik imuri külge. Imur on ooterežiimis.
- Lülitage seade pöördlülitist sisse.

#### Märkus

Imur lülitatakse automaatselt elektritööriistaga sisse ja välja.

#### Märkus

Imuril on käivitusviivitus kuni 0,5 sekundit ja järealtalitus-aeg kuni 15 sekundit.

#### Märkus

Elektritööriistade võimsuse ühendusväärtust vt Tehnilisest andmest.

- Eemaldage kaar imivoolikut.

### Joonis J

- Monteerige tööriista adapter imivoolikule.
- Ühendage tööriista adapter elektritööriistaga.

### Joonis K

- Seadistage minimaalne mahtvool (imijõud) tööriista adapteri imivõimsuse regulaatoril (astmeteta) nii, et siren vaikiks.

#### Märkus

Et käitada tolmueemaldit mittekohtkindla režiimi jaoks (töötussade imurisse pistetud), tuleb paigaldatud järelevalve kohandada ühendatud töötussaadmele (tolmu-tekitaaja). See tähendab, et kui väljaimemiseks vajalikku vähimat õhukiirust 20 m/s imivoolikus ei saavutata, tuleb kasutajat hoiatada.

## Poolautomaatne filtripuhastus

### Märkus

Rakendades filtripuhastust iga 5-10 minuti järel, pike-neb lamevoltfiltrit seisuaeg.

### Märkus

Poolautomaatse filtripuhastuse sisselülitamine on võimalik ainult sisselülitatud seadme korral.

- Sulgege imitoru või kaar käega ja vajutage poolautomaatse filtripuhastuse klavi sisselülitatud seadme korral 5x. Lamevoltfiltrit puhastatakse siis õhuvooluga (pulseeriv müra).

### Joonis L

### Seadme väljalülitamine

- Sulgege imitoru või kaar käega ja vajutage poolautomaatse filtripuhastuse klavi 5 x.
- Lülitage seade pöördlülitist välja.
- Tõmmake võrgupistik välja.

### Pärast iga käitust

- Tühjendage mahuti.
- Puhastage seade seest ja väljast puhtaksimiseks ja niiske lapiga pühkimise teel.

### Seadme hoieulepanek

- Hoidke imivoolikut ja võrgukaablit vastavalt joonisele.

### Joonis M

- Pange seade kuivas ruumis seisma ja kindlustage volitamata kasutamise eest.

## Transport

### ⚠ ETTEVAATUS

#### Kaalu eiramine

Vigastus- ja kahjustusohu

Pidage transportimisel silmas seadme kaalu.

- Sulgege imiühendus, vt märgpuhastust.
- Võtke imitoru pörandadüüsiga hoidikust välja. Haarake seadme kandmiseks kandekäepidemest ja imitorust.
- Kindlustage seade sõidukites transportimisel vastavalt kehtivatele direktiividele libisemise ja ümberkukkumise vastu.

## Ladustamine

### ⚠ ETTEVAATUS

#### Kaalu eiramine

Vigastus- ja kahjustusohu

Pidage ladustamisel silmas seadme kaalu.

Seadet tohib ladustada ainult siseruumides.

## Hooldus ja jooksevremont

### ⚠ OHT

#### Elektrilöögi oht

Vigastused voolu juhtivate osade puudutamise tõttu

Lülitage seade välja.

Tõmmake võrgupistik välja.

Tolmueemaldusmasinad on ohutuste ennetamiseks või kõrvaldamiseks mõeldud ohutusseadmed DGUV määruse 1 (Saksamaa õnnetuste ennetamise määrus, ennetamise põhimõtted) tähenduses.

### TÄHELEPANU

Silikoonisaldusega hooldusvahend

Plastdetailid võivad kahjustada saada.

Ärge kasutage puhastamiseks silikoonisaldusega hooldusvahendeid.

- Lihtsaid hooldus- ja jooksevremonditoid saate Te ise läbi viia.
- Seadme pealispinda ja mahuti sisekülge tuleks regulaarselt niiske lapiga puhastada.

### Vahetage lamevoltfilter

1. Avage filtrikate.
2. Võtke filtriraam välja.  
**Joonis N**
3. Võtke lamevoltfilter välja.
4. Utiliseerige kasutatud lamevoltfilter vastavalt seadusesätetele.
5. Eemaldage tekkinud mustus puhta õhu küljelt.
6. Puhastage filtriraami ja filtriraami aluspinda niiske lapiga.
7. Pange uus lamevoltfilter sisse. Pidage sissepanekul silmas seda, et lamevoltfilter asetseks igast küljest kohakuti.
8. Pange filtriraam sisse.
9. Sulgege filtrikate, peab kuuldavalt fikseeruma.

### Fliisfilterkoti vahetamine

1. Sulgege imiühendus, vt märgpuhastust.  
**Joonis F**
2. Lukustage imipea lahti ja võtke ära.
3. Tõmmake fliisfilterkott äärikust suunaga üles välja.  
**Joonis G**
4. Sulgege fliisfilterkott tihedalt lukustuskübaraga.
5. Utiliseerige kasutatud fliisfilterkott vastavalt seadusesätetele.
6. Pistke uus fliisfilterkott peale.
7. Pange imipea peale ja lukustage.

### Jäätmekoti vahetamine

1. Sulgege imiühendus, vt märgpuhastust.  
**Joonis F**
2. Lukustage imipea lahti ja võtke ära.
3. Lükake jäätmekott (erivarustus) üles.  
**Joonis H**
4. Tõmmake kaitsekile ära ja sulgege õhuelemdusava iseklepuva lapatsiga.
5. Sulgege jäätmekott (erivarustus) avast allpool tihedalt kaablisidemega.
6. Võtke jäätmekott (erivarustus) välja.
7. Puhastage mahutit seest niiske lapiga.
8. Utiliseerige jäätmekott (erivarustus) vastavalt seadusesätetele.
9. Pange uus jäätmekott (erivarustus) sisse.  
**Joonis D**
10. Pange jäätmekott (erivarustus) mahuti peale. Pidage silmas, et märgistusjoon asuks mahuti sisemuses ja õhuelemdusava oleks positsioneeritud mahuti tagaseinal.
11. Pange imipea peale ja lukustage.

### Elektroodide puhastamine

1. Lukustage imipea lahti ja võtke ära.
2. Puhastage elektroodid harjaga.
3. Pange imipea peale ja lukustage.

## Abi rikete korral

### ⚠ OHT

#### Elektrilöögi oht

Vigastused voolu juhtivate osade puudutamise tõttu  
Lülitage seade välja.

Tõmmake võrgupistik välja.

#### Märkus

Kui tekib rike (nt filtri purunemine), tuleb seade koheselt välja lülitada. Enne uuesti käikuvõtmist tuleb rike kõrvaldada.

#### Imiturbiin ei tööta

1. Kontrollige pistikupesa ja voolutoite kaitset.
2. Kontrollige seadme võrgukaablit, võrgupistikut, elektroode ja pistikupesa.
3. Lülitage seade sisse.

#### Imiturbiin lülitub välja

1. Tühjendage mahuti.
2. Pange lamevoltfilter sisse.
3. Kuivatage elektroodid ja elektroodide ümbrus.

#### Imiturbiin ei käivitu enam pärast mahuti tühjendamist

1. Lülitage seade välja ja oodake 5 sekundit. Lülitage seade jälle sisse.
2. Puhastage elektroodid harjaga.
3. Kuivatage elektroodid ja elektroodide ümbrus.

#### Imijõud nõrgeneb

1. Eemaldage ummistused imidüüsis, imitorust, imivoolikust või lamevoltfiltrist.
2. Vahetage täis fliisfilterkott.
3. Vahetage täis jäätmekott (erivarustus).
4. Sulgege imitoru või kaar käega ja vajutage poolautomaatse filtripuhastuse klahvi sisselülitatud seadme korral 5x.
5. Fikseerige filtrikate õigesti.
6. Vahetage lamevoltfilter.

#### Tolmu väljatungimine imemisil

1. Kontrollige/korrigeerige lamevoltfiltri korrektset paigaldusasendit.

#### Joonis O

2. Vahetage lamevoltfilter.

#### Väljalülitusautomaatika (märgpuhastus) ei rakendu

1. Puhastage elektroodid harjaga.
2. Kontrollige pidevalt täitetaset elektrit mittejuhtiva vedeliku puhul.

#### Kostub siren

1. Seadistage minimaalne mahtvool (imijõud) tööriista adapteri imivõimsuse regulaatoril (astmeteta) nii, et siren vaikiks.
2. Täis fliisfilterkoti ja vähima mahtvoolu mittesaavutamise korral tuleb see vahetada.
3. Täis jäätmekoti (erivarustus) ja vähima mahtvoolu mittesaavutamise korral tuleb see vahetada.
4. Vahetage lamevoltfilter.

#### Poolautomaatne filtripuhastus ei tööta

1. Imivoolik ei ole ühendatud.

#### Poolautomaatne filtripuhastus ei lülitu välja

1. Teavitage klienditeenindust.

#### Poolautomaatset filtripuhastust ei saa sisse lülitada

1. Teavitage klienditeenindust.

### Klienditeenindus

Kui riket ei saa kõrvaldada, tuleb seade üle kontrollida klienditeenindusel.

### Utiliseerimine

Seade tuleb eluea lõpus utiliseerida vastavalt seadusesätetele.

## Garantii

Igas riigis kehtivad meie volitatud müügiesindaja antud garantiitingimused. Seadmel esinevad mistahes rikked kõrvaldame garantiiajal tasuta, kui põhjuseks on materjali- või tootmisvigaga. Garantiijuhtumil pöörduge ostu töendava dokumendiga oma edasimüüja või lähima volitatud klientideeninduse poole.

(Aadressi vt tagaküljelt)

Täiendavat teavet garantii kohta (kui see on olemas) leiате Kärcheri kohaliku veebilehe teeninduspiirkonnast "Allalaadimiste" alt.

## Lisavarustus ja varuosad

Kasutage ainult originaalvarukuid ja originaalvaruosi, mis tagavad seadme ohutu ja tõrgeteta käituse. Tarvikute ja varuosade kohta leiате teavet aadressilt [www.kaercher.com](http://www.kaercher.com).

## EL vastavusdeklaratsioon

Käesolevaga deklareerime, et alljärgnevalt nimetatud masin vastab oma kontseptsiooni ja koosteligi põhjal ning meie poolt turule viidud teostuses EL direktiivide asjaomastele põhilistele ohutus- ja tervisenõuetele. Masinal meiega kooskõlastamata muudatuste teostamisel kaotab käesolev deklaratsioon kehtivuse.

Toode: Märg- ja kuivimur

Tüüp: 1.148-xxx

### Asjaomased EL direktiivid

2006/42/EÜ (+2009/127/EÜ)

2011/65/EL

2014/30/EL

### Kohaldatud ühtlustatud normid

EN IEC 63000: 2018

EN 55014-1: 2017 + A11: 2020

EN 55014-2: 2015

EN 60335-1

EN 60335-2-69

EN 61000-3-2: 2014

EN 61000-3-3: 2013

EN 62233: 2008

### Kohaldatud riiklikud normid

-

Allakirjutatud tegutsevad juhatase ülesandel ja volitusega.



H. Jenner

Chairman of the Board of Management



S. Reiser

Director Regulatory Affairs & Certification

Dokumentatsioonivolinik:

S. Reiser

Alfred Kärcher SE & Co. KG

Alfred-Kärcher-Str. 28 - 40

71364 Winnenden (Germany)

Tel: +49 7195 14-0

Faks: +49 7195 14-2212

Winnenden, 2020/10/01

## Tehnilised andmed

	NT 30/1	Ap Te M
<b>Elektriühendus</b>		
Võrgupinge	V	220-240
Faas	~	1
Võrgusagedus	Hz	50-60
Kaitseliik		IPX4
Kaitseklass		I
Nimivõimsus	W	1200
Maksimaalne võimsus	W	1380
Seadme pistikupesa võimsuse ühendusväärtus (EU)	W	25-2200
Seadme pistikupesa võimsuse ühendusväärtus (AU)	W	25-1200
<b>Seadme võimsusandmed</b>		
Paagi maht	l	30
Vedeliku täitekogus	l	15
Õhu maht (max) imivooliku läbimõõduga 35 mm ja pikkusega 2,5 m	m <sup>3</sup> /h (l/s)	150 (42)
Vaakum (max) imivooliku läbimõõduga 35 mm ja pikkusega 2,5 m	kPa (mbar)	23,0 (230)
Õhukogus (max, imimootor)	m <sup>3</sup> /h (l/s)	266 (74)
Alarõhk (max, imimootor)	kPa (mbar)	27,3 (273)
<b>Mõõtmed ja kaalud</b>		
Tüüpiline töökaal	kg	12,8
Pikkus x laius x kõrgus	mm	525 x 370 x 560
Lamevoltfiltril filtripind	m <sup>2</sup>	0,6
Imivooliku läbimõõt	mm	35
Imivooliku pikkus	m	2,5
<b>Kindlakstehtud väärtused EN 60335-2-69 kohaselt</b>		
Helirõhutase L <sub>pA</sub>	dB(A)	70
Ebakindlus K <sub>pA</sub>	dB(A)	2
Labakäsi-käsivars vibratsiooni-väärtus	m/s <sup>2</sup>	<2,5
Ebakindlus K	m/s <sup>2</sup>	0,2
<b>Võrgukaabel</b>		
Võrgukaabli tüüp	mm <sup>2</sup>	H07RN-F 3x1,5
Osa number (EU)		6.650-665.0
Osa number (AU)		6.650-727.0
Kaabli pikkus	m	7,5

Õigus tehnilisteks muudatusteks.

## Saturs

Vispārīgas norādes.....	76
Apkārtējās vides aizsardzība.....	76
Noteikumiem atbilstoša lietošana.....	76
Ierīces apraksts.....	76
Simboli uz ierīces.....	77
Drošības iekārtas.....	77
Sagatavošana.....	77
Ekspluatācijas uzsākšana.....	77
Apkalpošana.....	78
Transportēšana.....	78
Uzglabāšana.....	78
Kopšana un apkope.....	79
Palīdzība traucējumu gadījumā.....	79
Utilizācija.....	80
Garantija.....	80
Piederumi un rezerves daļas.....	80
ES atbilstības deklarācija.....	80
Tehniskie dati.....	81

## Vispārīgas norādes



Pirms ierīces pirmās lietošanas reizes izlasiet šo oriģinālo lietošanas instrukciju un pievienotās drošības norādes Nr.

59562490. Rīkojieties saskaņā ar tām.

Saglabājiet abus bukletus turpmākai lietošanai vai nākamajam īpašniekam.

- Neievērojot lietošanas instrukcijas un drošības norādes, var tikt radīti bojājumi ierīcei un apdraudējums ierīces lietotājam un citām personām.
- Ja konstatēts bojājums, kas radies transportēšanas laikā, nekavējoties informējiet izplatītāju.
- Izsaiņojot pārbaudiet iepakojuma saturu, vai nerūstst piederumu un vai nav bojājumu.

## Apkārtējās vides aizsardzība



Iepakojuma materiāli ir atkārtoti pārstrādājami.

Lūdzu, atbrīvojieties no iepakojuma videi draudzīgā veidā.



Elektriskās un elektroniskās ierīces satur vērtīgus pārstrādājamus materiālus un bieži vien tādas sastāvdaļas kā baterijas, akumulatorus vai eļļu, kuri neatbilstošas apstrādes vai nepareizas utilizācijas rezultātā var radīt potenciālu apdraudējumu cilvēku veselībai un apkārtējai videi. Tomēr šīs sastāvdaļas ir nepieciešamas ierīces pareizai darbībai. Ar šo simbolu marķētās ierīces nedrīkst izmest kopā ar sadzīves atkritumiem.

### Informācija par sastāvdaļām (REACH)

Pašreizējo informāciju par sastāvvielām atradīsiet:

[www.kaercher.de/REACH](http://www.kaercher.de/REACH)

## Noteikumiem atbilstoša lietošana

- Šis mitrās/sausās tīrīšanas sūcējs ir paredzēts sausu neīrūmu un šķidrumu uzsūkšanai.
- Ierīce ir paredzēta sausu, nedegošu, veselībai kaitīgu putekļu nosūkšanai no iekārtām un ierīcēm; putekļu klase M atbilstīgi EN 60335-2-69. Ierobežojums: Nedrīkst uzsūkt kancerogēnas vielas.
- Šī ierīce ir piemērota izmantošanai komerciālam mērķiem, piem., viesnīcās, skolās, slimnīcās, rūpnīcās, veikalos, birojos un izīrēšanas biznesā.

## Ierīces apraksts

### Attēls A

- ① Elektrodi
- ② Sūkšanas īscaurule
- ③ Sūkšanas šūtene
- ④ Šūtēnes āķis
- ⑤ Šaurā sprausla
- ⑥ Gaisa izplūde, darba gaiss
- ⑦ Sūkšanas galva
- ⑧ Sūkšanas galvas fiksators
- ⑨ Iegremdētais rokturis
- ⑩ Neīrūmu tvertne
- ⑪ Vadības ritenis
- ⑫ Gaisa ieplūde, dzinēja dzesēšanas gaiss
- ⑬ Grīdas sprausla
- ⑭ Aizbāznis
- ⑮ Sūkšanas caurule
- ⑯ Darbarīku kofera balsts
- ⑰ Pieskrūvējama gumijas uzmava
- ⑱ Stiprinājuma osa
- ⑲ Filtra vāks
- ⑳ Nešanas rokturis
- ㉑ Sūkšanas jaudas regulators (bezpakāpju)
- ㉒ Darbarīka adapters
- ㉓ Filtra attīrīšanas taustiņš
- ㉔ Grozāmais slēdzis
- ㉕ Kontaktligzda
- ㉖ Līkums
- ㉗ Grīdas tīrīšanas sprauslas turētājs
- ㉘ Sūkšanas caurules turētājs
- ㉙ Tīkla kabelis
- ㉚ Loka stiprinājums
- ㉛ Filtra rāmis
- ㉜ Plakanrievu filtrs (PES)
- ㉝ Filtra tīrīšana
- ㉞ Datu plāksnīte

## Simboli uz ierīces

### Putekļu klase



**BRĪDINĀJUMS:** Šī ierīce satur veselībai kaitīgus putekļus. Iztukšošanu un apkopi, tostarp putekļu maisa izņemšanu, drīkst veikt tikai lietpratīgas personas, kas lieto piemērotu aizsargaprīkojumu. Neieslēdziet, pirms nav uzstādīta pilnībā visa filtra sistēma un pārbaudīta tīrpumpļusmas kontroles darbība.

## Drošības iekārtas

### Plakanrievu filtra uzraudzība

Darbinot ierīci bez plakanrievu filtra, tā automātiski izslēdzas.

## Sagatavošana

1. Izpakoiet ierīci un salieciet piederumus.  
**Attēls B**

## Ekspluatācijas uzsākšana

Ar ierīci iespējami 2 darbības režīmi:

1. Industriālā putekļsūcēja režīms (kontaktlīgda nav aizņemta)
2. Atputekļotāja režīms (kontaktlīgda aizņemta)

### ⚠ **BRĪDINĀJUMS**

**Apdraudējums veselībai kaitīgu putekļu dēļ**  
Elpceļu saslimšanas putekļu inhalācijas gadījumā.  
Nesūciēt bez filtra elementa, jo pretējā gadījumā rodas apdraudējums veselībai paaugstinātas putekļu izdalīšanas dēļ.

### **IEVĒRĪBAI**

**Smalku putekļu iekļūšanas bīstamība**

Sūkšanas dzinēja bojājuma apdraudējums.

Sūcot nekad izņemiet plakanrievu filtru.

1. Pieslēdziet sūkšanas šļūteni un atkarībā no darbības režīma aprīkojiet ar sūkšanas sprauslu vai pieslēdziet pie ierīces, kas rada putekļus.

### Skaņas signāls

Atskan skaņas signāls, kad gaisa ātrums nokrītas zem 20 m/s.

### Norādījums

Signālaure reaģē uz pazeminātu spiedienu.

1. Iestatiet minimālo tīpuma plūsmu (iesūkšanas spēku) uz rīka adaptera iesūkšanas spēka regulatora (bezgalīgi regulējams) tā, lai skaņas signāls apklusētu.

### Antistatikas sistēma

Pa iezemēto pieslēguma īscauruli tiek novadītas statiskās uzlādes. Tādējādi tiek novērsta dzirksteļu veidošanās un strāvas grūdieni ar elektriski vadāmiem piederumiem (piegādes komplektā).

## Sausā sūkšana

- Īpaši bezputekļu neīrimum iesūkšanai, sūcot nelielu un vidēju smalko putekļu daudzumu, mēs iesakām izmantot fīsa filtra maisiņu ar noslēgvāciņu, pasūtījuma numurs 2.889-154.0 (5 gab.). Ierīce ir aprīkota ar fīsa filtra maisiņu.
- Liela daudzuma smalku putekļu sūkšanai mēs iesakām izmantot atkritumu maisiņu ar kabētu savīci, pasūtījuma numurs 2.889-231.0 (10 gab.).

### Norādījums

Izmantojot šo ierīci, iespējams uzsūkt visu veidu putekļus līdz putekļu klasei M. Saskaņā ar tiesību aktu noteikumiem obligāti ir jāizmanto putekļu savākšanas maiss (pasūt. Nr. skatiet uz filtra sistēmām).

### Norādījums

Ierīce kā industriālais putekļsūcējs ir piemērota, lai uzsūktu, un kā atputekļotājs ar izmantošanu dažādās vietās, – lai nosūktu sausus, nedegošus putekļus ar arodekspozīcijas robežvērtībām (AGW), kas ir lielākas vai vienādas ar 0,1 mg/m<sup>3</sup>.

### Fīsa filtra maisiņa iekļaušana

1. Atbloķējiet un noņemiet sūkšanas galviņu.
2. Uzsprieties fīsa filtra maisiņu.

### Attēls C

3. Uzlieciet un nofiksējiet sūkšanas galviņu.

### Atkritumu maisiņa iekļaušana

1. Atbloķējiet un noņemiet sūkšanas galviņu.
2. Izmantojot atkritumu maisiņu (papildaprīkojums).

### Attēls D

3. Atkritumu maisiņu (papildpiederums) uzmaukt virs tvertnes. Raugiet, lai marķējuma līnija būtu tvertnes iekšpusē un ventilācijas atvere atrastos pie tvertnes aizmugurējās sienas.
4. Uzlieciet un nofiksējiet sūkšanas galviņu.

## Mitrā sūkšana

### ⚠ **BĪSTAMI**

**Apdraudējums veselībai kaitīgu putekļu dēļ**

Elpceļu saslimšanas putekļu inhalācijas gadījumā.

Mitrās sūkšanas gadījumā nedrīkst savākt veselībai kaitīgus putekļus.

### Gumijas atloču iekļaušana

1. Demontējiet suku svītru.

### Attēls E

2. Iekļaujiet gumijas atloces.

### Norādījums

Gumijas atloču strukturētajai pusei jābūt pavērstai uz āru. Ievērojiet gumijas atloču dažādos garumus.

### Sūkšanas pieslēguma noslēgšana

1. Precīzi ievietojiet aizbāzni sūkšanas pieslēgumā.

### Attēls F

2. Iebīdīet aizbāzni līdz galam.

### Fīsa filtra maisiņa noņemšana

- Sūcot mitrus putekļus, vienmēr ir jāizmanto fīsa filtra maisiņš.

1. Atbloķējiet un noņemiet sūkšanas galviņu.
2. Izņemiet fīsa filtra maisiņu aiz atloka, ceļot to augšup.

### Attēls G

3. Cieši noslēdziet fīsa filtra maisiņu noslēgvāciņu.
4. Utilizējiet izlietotu fīsa filtra maisiņu saskaņā ar likumu noteikumiem.
5. Uzlieciet un nofiksējiet sūkšanas galviņu.

### Atkritumu maišiņa izņemšana

- Sūcot mitrus puteklus, vienmēr ir jāizņem atkritumu maišiņš (papildaprīkojums).
  - 1. Atbloķējiet un noņemiet sūkšanas galviņu.
  - 2. Atkritumu maišiņu (papildpiederums) uzmaukt uz augšu.
- Attēls H**
3. Noņemt aizsargplēvi un atgaisošanas atveri noslēgt ar pašlīmējošu pārloku.
  4. Ar vadu savilcēm cieši noslēgt atkritumu maišiņu (papildaprīkojums) zem atveres.
  5. Izņemt atkritumu maišiņu (papildpiederums).
  6. Tvertnes iekšpusi iztīrīt ar mitru drānu.
  7. Atkritumu maišiņu (papildpiederums) izlietēt atbilstoši līkumā paredzētajiem noteikumiem.
  8. Uzlieciet un nofiksējiet sūkšanas galviņu.

### Vispārīgi

- Uzšūcot mitrus netīrumus ar šauru sprauslu vai polsterējuma sprauslu (papildaprīkojums), vai ja galvenokārt tiek uzsūkts ūdens no trauka, ieteicams neaktivizēt funkcijas "Pusautomātiskā filtra attīršana" taustiņu.
- Sasniedzot maks. šķidruma līmeni, ierīce automātiski izslēdzas.
- Nevadošu šķidrums (piemēram, uršanas emulsijas, eļļu un tauku) gadījumā ierīce netiek izslēgta, ja tvertne ir pilna. Piepildījuma līmenis ir pastāvīgi jāpārbauda, un tvertne ir savlaicīgi jāiztukšo.
- Beidzot mitro tīrīšanu: Veiciet plakanrievu filtra tīrīšanu, izmantojot filtra tīrīšanas funkciju, un ļaujiet tam izžūt. Ar birsti notīriet elektrodus. Tvertni iztīriet ar mitru drānu un izžāvējiet.

### Klipša savienojums

Sūkšanas šļūtene ir aprīkota ar klipšu sistēmu. Iespējams pieslēgt visas piederumu daļas ar nominālo diametru 35 mm.

**Attēls I**

## Apkalpošana

### Ierīces ieslēgšana

1. Iespraudiet tīkla spraudni.
2. Ar grozāmo slēdzi ieslēdziet ierīci.

### Darbs ar elektriskajiem darbarīkiem

## ⚠ BĪSTAMI

### Strāvas siltiena bīstamība

Savainojumu un bojājumu draudi.

Kontaklīgžāda ir paredzēta tikai tiešai elektrisko darbarīku pieslēgšanai sūcējam. Nekāda citāda kontaklīgžādas izmantošana nav atļauta.

1. Iespraudiet elektriskā darbarīka tīkla spraudni sūcējā. Sūcējs atrodas gaidstāves režīmā.
2. Ar grozāmo slēdzi ieslēdziet ierīci.

### Norādījums

Sūcēju automātiski ieslēdz un izslēdz ar elektrisko darbarīku.

### Norādījums

Sūcējam ir līdz pat 0,5 sekunžu darbības uzsākšanas aizture un 15 sekunžu inerces darbības laiks.

### Norādījums

Elektrisko darbarīku pieslēguma vērtība, skatīt "Tehniskie dati".

3. Noņemiet loku pie sūkšanas šļūtenes.

### Attēls J

4. Uzstādiet darbarīku adapteru pie sūkšanas šļūtenes.

5. Pieslēdziet darbarīku adapteru pie elektriskā darbarīka.

### Attēls K

6. Iestatiet minimālo tilpuma plūsmu (iesūkšanas spēku) uz rīka adaptera iesūkšanas spēka regulatora (bezgalīgi regulējams) tā, lai skaņas signāls aplukstotu.

### Norādījums

Lai darbinātu kā atputeļotāju izmantošanai dažādās vietās (apstrādes ierīce iesprausta putekļsūcējā), iekļautā uzraudzība ir jāpielāgo pieslēgtajai apstrādes ierīcei (putekļu radītājam). Tas nozīmē, ka, nosūksšanai nokrītot zem nepieciešamā minimālā gaisa ātruma iesūkšanas šļūtenē 20 m/s, ir jābrīdina lietotājs.

### Pusautomātiskā filtra tīrīšana

### Norādījums

Filtera tīrīšanas aktivizēšana ik pēc 5-10 minūtēm palīdzina plakanrievu filtra darbību.

### Norādījums

Pusautomātisko filtra tīrīšanu var ieslēgt tikai, ja ierīce ir ieslēgta.

1. Ar roku noslēdziet sūkšanas cauruli vai loku un pie ieslēgtas ierīces 5 x aktivējiet pusautomātiskās filtra tīrīšanas taustiņu. Tādējādi plakanrievu filtrs tiek iztīrīts ar strauju gaisa plūsmu (pulsējoša skaņa).

### Attēls L

### Ierīces izslēgšana

1. Ar roku noslēdziet sūkšanas cauruli vai līkumu un 5x nospiežiet pusautomātiskās filtra tīrīšanas taustiņu.
2. Ar grozāmo slēdzi izslēdziet ierīci.
3. Atvienojiet tīkla spraudni.

### Pēc katras lietošanas

1. iztukšojiet tvertni.
2. Ierīci no iekšpuses un ārpusē nosūciet un notīriet ar mitru lupatiņu.

### Ierīces uzglabāšana

1. Uzglabājiet sūkšanas šļūteni un tīkla kabeli atbilstoši attēlam.

### Attēls M

2. Novietojiet ierīci sausā telpā un nodrošiniet pret neautorizētu lietošanu.

## Transportēšana

## ⚠ UZMANĪBU

### Svara neievērošana

Savainojumu un bojājumu draudi

Transportējot ņemiet vērā ierīces svaru.

1. Aizveriet sūkšanas pieslēgumu, skatīt "Mitrā sūkšana".
2. Izņemiet sūkšanas cauruli ar grīdas sprauslu no turētāja. Nešanai satveriet ierīci aiz nešanas roktura un sūkšanas šļūtenes.
3. Pārvadājot transportlīdzekļos, nodrošiniet ierīci pret slīdēšanu un apgāšanos atbilstoši attiecīgajam spēkā esošajam direktīvam.

## Uzglabāšana

## ⚠ UZMANĪBU

### Svara neievērošana

Savainojumu un bojājumu draudi

Uzglabājot ņemiet vērā ierīces svaru.

Ierīci drīkst uzglabāt tikai iekšējā telpā.

## Kopšana un apkope

### ⚠ **BĪSTAMI**

#### **Strāvas sitiena bīstamība**

Iespējams gūt ievainojumus, pieskaroties strāvu vadotēm detaļām

Izslēdziet ierīci.

Atvienojiet tīkla spraudni.

Putekļu noņemšanas mašīnas ir drošības ierīces apdraudējuma novēršanai DGUV 1. noteikuma (Vācijas negadījumu novēršanas regula, profilakses principi) izpratnē.

### **IEVĒRĪBA**

#### **Silikonu saturoši kopšanas līdzekļi**

Iespējama agresīva iedarbība uz plastmasas daļām.

Tīrīšanai neizmantojiet silikonu saturošus kopšanas līdzekļus.

- Vienkāršus apkopes un kopšanas darbus varat veikt pats.
- Ierīces virsmu un tvertnes iekšpusi regulāri iztīrīt ar mitru drānu.

### **Plakanrievu filtra nomaiņa**

1. Atveriet filtra vāku.
  2. Izņemiet filtra rāmi.
- Attēls N**
3. Izņemiet plakanrievu filtru.
  4. Izlietoto plakanrievu filtru utilizējiet atbilstoši likumdošanas noteikumiem.
  5. Noņemiet tīrā gaisa pusē uzkrājušos putekļus.
  6. Filtra rāmi, kā arī filtra rāmja pamatnes laukumu notīriet ar mitru lupatiņu.
  7. Ievietojiet jaunu plakanrievu filtru. Ievietojot, pārliecinieties, ka plakanrievu filtrs cieši pieguļ visās pusēs.
  8. Ievietojiet filtra rāmi.
  9. Aizveriet filtra vāku, tam ir dzirdami jānofiksējas.

### **Flīsa filtra maiņa**

1. Aizveriet sūkšanas pieslēgumu, skatīt "Mitrā sūkšana".
- Attēls F**
2. Atbloķējiet un noņemiet sūkšanas galvīti.
  3. Izņemiet flīsa filtra maisiņu aiz atloka, ceļot to augšup.
- Attēls G**
4. Cieši noslēdziet flīsa filtra maisiņu noslēgvācīti.
  5. Utilizējiet izlietotu flīsa filtra maisiņu saskaņā ar likumu noteikumiem.
  6. Uzspraudiet jaunu flīsa filtra maisiņu.
  7. Uzlieciet un nofiksējiet sūkšanas galvīti.

### **Atkritumu maisiņa nomaiņa**

1. Aizveriet sūkšanas pieslēgumu, skatīt "Mitrā sūkšana".
- Attēls F**
2. Atbloķējiet un noņemiet sūkšanas galvīti.
  3. Atkritumu maisiņu (papildpiederums) uzmaukt uz augšu.
- Attēls H**
4. Noņemt aizsargplēvi un atgaisošanas atveri noslēgt ar pašlīmējošu pārloku.
  5. Ar vadu savilcēm cieši noslēgt atkritumu maisiņu (papildaprīkojums) zem atveres.
  6. Izņemt atkritumu maisiņu (papildpiederums).
  7. Tvertnes iekšpusi iztīrīt ar mitru drānu.
  8. Atkritumu maisiņu (papildpiederums) utilizēt atbilstoši likumā paredzētajiem noteikumiem.

9. Ievietojiet jaunu atkritumu maisiņu (papildaprīkojums).
- Attēls D**
10. Atkritumu maisiņu (papildpiederums) uzmaukt virs tvertnes. Raugiet, lai marķējuma līnija būtu tvertnes iekšpusē un ventilācijas atvere atrastos pie tvertnes aizmugurējās sienas.
  11. Uzlieciet un nofiksējiet sūkšanas galvīti.

### **Elektrodu tīrīšana**

1. Atbloķējiet un noņemiet sūkšanas galvīti.
2. Ar suku iztīriet elektrodus.
3. Uzlieciet un nofiksējiet sūkšanas galvīti.

## **Palīdzība traucējumu gadījumā**

### ⚠ **BĪSTAMI**

#### **Strāvas sitiena bīstamība**

Iespējams gūt ievainojumus, pieskaroties strāvu vadotēm detaļām

Izslēdziet ierīci.

Atvienojiet tīkla spraudni.

#### **Norādījumi**

Ja rodas traucējums (piem., plīst filtrs), ierīce ir nekavējoties jāizslēdz. Pirms atkal uzsākt lietošanu, traucējums ir jānovērš.

#### **Sūkšanas turbīna nedarbojas**

1. Pārbaudiet kontaktlīdziņu un strāvas padeves drošinātāju.
2. Pārbaudiet ierīces tīkla kabeli, tīkla spraudni, elektrodus un kontaktlīdziņu.
3. Ieslēdziet ierīci.

#### **Sūkšanas turbīna izslēdzas**

1. Iztukšojiet tvertni.
2. Ievietojiet plakanrievu filtru.
3. Izžāvējiet elektrodus un laukumu ap tiem.

#### **Pēc tvertnes iztukšošanas sūkšanas turbīna neslēdzas atpakaļ**

1. Izslēdziet ierīci un 5 sekundes nogaidiet. Ieslēdziet ierīci atkārtoti.
2. Ar suku iztīriet elektrodus.
3. Izžāvējiet elektrodus un laukumu ap tiem.

#### **Samazinās sūkšanas jauda**

1. Izņemiet aizsprostojumus no sūkšanas sprauslas, sūkšanas caurules, sūkšanas šļūtenes vai plakanrievu filtra.
2. Nomainiet piepildīto flīsa filtra maisiņu.
3. Nomainiet piepildīto atkritumu maisiņu (speciālie piederumi).
4. Ar roku noslēdziet sūkšanas cauruli vai loku un pie ieslēgtas ierīces 5 x aktivējiet pusautomātiskās filtra tīrīšanas taustiņu.
5. Kārtīgi nofiksējiet filtra pārsegu.
6. Nomainiet plakanrievu filtru.

#### **Putekļu noplūde sūkšanas laikā**

1. Pārbaudiet/labojiet plakanrievu filtra pareizu iekļaušanas pozīciju.

#### **Attēls O**

2. Nomainiet plakanrievu filtru.

#### **Automātiskā izslēgšanās (mitrā sūkšana) nereaģē**

1. Ar suku iztīriet elektrodus.
2. Pastāvīgi pārbaudiet uzpildes līmeni nevadoša šķidruma gadījumā.

## Atskan skaņas signāls

1. Iestatiet minimālo tilpuma plūsmu (iesūkšanas spēku) uz rīka adaptera iesūkšanas spēka regulatora (bezgalīgi regulējams) tā, lai skaņas signāls apklusētu.
2. Ja filsa filtra maiss ir piepildīts un netiek sasniegta minimālā tilpumpļūsma, maiss ir jānomaina.
3. Ja utilizācijas maiss (speciālie piederumi) ir piepildīts un netiek sasniegta minimālā tilpumpļūsma, maisiņš ir jānomaina.
4. Nomainiet plakanrievu filtru.

## Pusautomātiskā filtra tīrīšana nedarbojas

1. Sūkšanas šūtene nav pieslēgta.

## Pusautomātiskā filtra tīrīšana neizslēdzas

1. Paziņojiet klientu servisam.

## Pusautomātisko filtra tīrīšanu nevar ieslēgt

1. Paziņojiet klientu servisam.

## Klientu apkalpošanas dienests

Ja traucējumu nav iespējams novērst, to nepieciešams pārbaudīt klientu apkalpošanas dienestam.

## Utilizācija

Ierīce atbilstoši likuma noteikumiem darbmūža beigās ir jāutilizē.

## Garantija

Katrā valstī ir spēkā mūsu atbildīgā tirdzniecības uzņēmuma izdotie garantijas nosacījumi Garantijas termiņā Jūsu ierīces iespējamās darbības traucējumus mēs novērsīsim bez maksas, ja to cēlonis būs materiāla vai ražošanas kļūda. Garantijas gadījumā ar pirkumu apliecināto dokumentu vērsieties pie tirgotāja vai tuvākajā pilnvarotajā klientu apkalpošanas centrā. (Adresi skatīt aizmugurē)

Papildu informācija par garantiju (ja tāda ir pieejama) ir atrodama vietējās Kärcher tīmekļa vietnes servisa sadaļā "Lejupielādes".

## Piederumi un rezerves daļas

Izmantot tikai oriģinālos piederumus un oriģinālās rezerves daļas, jo tie garantē drošu un nevainojamu ierīces darbību.

Informāciju par piederumiem un rezerves daļām skatīt [www.kaercher.com](http://www.kaercher.com).

## ES atbilstības deklarācija

Ar šo mēs paziņojam, ka turpmāk tekstā minētās iekārtas projekts un konstrukcija, kā arī mūsu izgatavotais modelis atbilst ES direktīvu drošības un veselības pamatprasībām. Veicot ar mums nesaskaņotas izmaiņas iekārtas uzbūvē, šī deklarācija zaudē savu spēku.

Produkts: Mitrās un sausās sūkšanas putekļsūcējs

Tips: 1.148-xxx

### Attiecīgās ES direktīvas

2006/42/EK (+2009/127/EK)

2011/65/ES

2014/30/ES

### Piemērotie saskaņotie standarti

EN IEC 63000: 2018

EN 55014-1: 2017 + A11: 2020

EN 55014-2: 2015

EN 60335-1

EN 60335-2-69

EN 61000-3-2: 2014

EN 61000-3-3: 2013

EN 62233: 2008

### Piemērotie valsts standarti

-

Paraksttāji rīkojas vadības vārdā un ar tās pilnvaru.



H. Jenner

Chairman of the Board of Management



S. Reiser

Director Regulatory Affairs & Certification

Pilnvarotais sagatavot dokumentāciju:

S. Reiser

Alfred Kärcher SE & Co. KG

Alfred-Kärcher-Str. 28 - 40

71364 Winnenden (Vācija)

Tālr.: +49 7195 14-0

Fakss: +49 7195 14-2212

Winnenden, 2020/10/01



## Tehniskie dati

		NT 30/1 Ap Te M
<b>Strāvas pieslēgums</b>		
Tīkla spriegums	V	220-240
Fāze	~	1
Tīkla frekvence	Hz	50-60
Drošinātāja veids		IPX4
Aizsardzības klase		I
Nominālā jauda	W	1200
Maksimālā jauda	W	1380
Ierīces kontaktligzdas jaudas pieslēguma vērtība (EU)	W	25-2200
Ierīces kontaktligzdas jaudas pieslēguma vērtība (AU)	W	25-1200
<b>Ierīces veiktspējas dati</b>		
Tvertnes saturs	l	30
Šķidrums uzpildes daudzums	l	15
Gaisa apjoms (maks.) ar 35 mm iesūkšanas šļūtenes diametru un 2,5 m garumu	m <sup>3</sup> /h (l/s)	150 (42)
Vakuums (maks.) ar 35 mm iesūkšanas šļūtenes diametru un 2,5 m garumu	kPa (mbar)	23,0 (230)
Gaisa daudzums (maks., iesūkšanas motors)	m <sup>3</sup> /h (l/s)	266 (74)
Vakuums (maks., iesūkšanas motors)	kPa (mbar)	27,3 (273)
<b>Izmēri un svars</b>		
Raksturīgais ekspluatācijas svars	kg	12,8
Garums x platums x augstums	mm	525 x 370 x 560
Plakanrievu filtra laukums	m <sup>2</sup>	0,6
Sūkšanas šļūtenes diametrs	mm	35
Sūkšanas šļūtenes garums	m	2,5
<b>Aprēķinātās vērtības saskaņā ar EN 60335-2-69</b>		
Trokšņa spiediena līmenis L <sub>PA</sub>	dB(A)	70
Nedrošības faktors K <sub>PA</sub>	dB(A)	2
Roku-plaukstu vibrācijas vērtība	m/s <sup>2</sup>	<2,5
Nedrošības faktors K	m/s <sup>2</sup>	0,2
<b>Tīkla kabelis</b>		
Tīkla kabeļa tips	mm <sup>2</sup>	H07RN-F 3x1,5
Daļas numurs (EU)		6.650-665.0
Daļas numurs (AU)		6.650-727.0
Kabeļu garums	m	7,5
Paturētas tiesības veikt tehniskas izmaiņas.		

## Turinys

Bendrieji nurodymai .....	81
Aplinkos apsauga .....	81
Numatomasis naudojimas .....	81
Įrenginio aprašymas .....	82
Simboliai ant prietaiso .....	82
Saugos įtaisai .....	82
Paruošimas .....	82
Priėmimas eksploatuoti .....	82
Valdymas .....	83
Gabenimas .....	84
Laikymas .....	84
Einamasis remontas ir techninė priežiūra .....	84
Pagalba trikių atveju .....	85
Utilizavimas .....	85
Garantija .....	85
Priedai ir atsarginės dalys .....	86
ES atitikties deklaracija .....	86
Techniniai duomenys .....	86

## Bendrieji nurodymai



Prieš pirmą kartą imdamiesi naudoti įrenginį perskaitykite šią originalią eksploatavimo instrukciją ir pridėdamus saugos nurodymus Nr. 59562490. Atsižvelkite į juos.

Išsaugokite abi knygeles vėlesniam naudojimui arba kitam prietaiso savininkui.

- Nesilaikydami naudojimo instrukcijos reikalavimų ir saugos nurodymų, galite sugadinti prietaisą ir sukelti pavojų naudotojui ir kitiems asmenims.
- Aptikus transportavimo pažeidimų, nedelsdami informuokite apie tai pardavėją.
- Išpakavę patikrinkite, ar yra visi prietaiso priedai ir ar jie nepažeisti.

## Aplinkos apsauga



Pakuotės medžiagos gali būti perdirbamos. Pakuotės atliekas prašome šalinti laikantis aplinkos apsaugos teisės aktų reikalavimų.



Elektros ir elektroniniuose prietaisuose būna vertingų perdirbamųjų medžiagų ir dažnai, pvz., galvaninių elementų, akumuliatorių sudedamųjų dalių, arba alyvos, kurias netinkamai naudojant arba jas šalinant ne pagal reikalavimus gali kilti pavojus žmonių sveikatai ir aplinkai. Tačiau norint tinkamai eksploatuoti prietaisą šios sudedamosios dalys yra būtinos. Šiuo simboliu pažymėtus prietaisus draudžiama šalinti su buitinėmis atliekomis.

### Nuorodos dėl sudedamųjų medžiagų (REACH)

Naujausią informaciją apie sudedamąsias medžiagas rasite: [www.kaercher.de/REACH](http://www.kaercher.de/REACH)

## Numatomasis naudojimas

- Šis drėgnojo ir sausojo valymo dulkių siurblys skirtas sausoms nešvarumams ir skysčiams šalinti.
- Prietaisas skirtas sausoms, nedegioms, sveikatai kenksmingoms M klasės dulkiams pagal EN 60335-2-69 nuo mašinų ir prietaisų nusiurbti. Apribojimas: Draudžiama siurbti kancerogenines medžiagas.
- Šis įrenginys skirtas pramoniniam naudojimui, skirtas komerciniam naudojimui, pvz., viešbučiuose, mokyklose, ligoninėse, gamyklose, parduotuvėse, biuruose ir nuomos versle.

## Įrenginio aprašymas

### Paveikslas A

- ① Elektrodo
- ② Siurbiamasis atvamzdžis
- ③ Siurbiamoji žarna
- ④ Žarnos kabliukas
- ⑤ Siūlių valymo antgalis
- ⑥ Oro išleidimo anga, darbinis oras
- ⑦ Siurbiamoji galvutė
- ⑧ Siurbiamosios galvutės fiksatorius
- ⑨ Įleistinė rankena
- ⑩ Nešvarumų talpykla
- ⑪ Kreipiamasis ratukas
- ⑫ Oro įleidimo anga, variklio aušinimo oras
- ⑬ Grindų valdymo antgalis
- ⑭ Kamštis
- ⑮ Siurbiamasis vamzdis
- ⑯ Įrankių lagamino atrama
- ⑰ Guminė mova, prisukama
- ⑱ Tvirtinimo kilpos
- ⑲ Filtro gaubtelis
- ⑳ Laikančioji rankena
- ㉑ Siurbimo galios reguliatorius (bepakopis)
- ㉒ Prietaiso adapteris
- ㉓ Filtro valymo sistemos jungiklis
- ㉔ Sukamasis jungiklis
- ㉕ Kištukinė dėžutė
- ㉖ Alkūnė
- ㉗ Grindų valymo antgalio laikiklis
- ㉘ Siurbiamajo vamzdžio laikiklis
- ㉙ Maitinimo kabelis
- ㉚ Alkūnės laikiklis
- ㉛ Filtro rėmas
- ㉜ Plokščiasis klostuotas filtras (PES)
- ㉝ Filtro valymas
- ㉞ Identifikacinė plokštelė

## Simboliai ant prietaiso

### Dulkių klasė



**ĮSPĖJIMAS** Šiame prietaise yra sveikatingai pavojingų dulkių. Ištuštinti prietaisą ir atlikti jo techninę priežiūrą, įskaitant dulkių maišelio išėmimą, gali tik kvalifikuoti asmenys su tinkamomis apsaugos priemonėmis. Neįjunkite prietaiso, kol neįrengta visa filtravimo sistema ir nepatikrintas oro srauto kontrolės įtaiso veikimas.

### Saugos įtaisai

#### Plokščiojo klostuoto filtro stebėjimas

Jei prietaisas naudojamas be plokščiojo klostuoto filtro, jis automatiškai išsijungia.

### Paruošimas

1. Išpakuokite prietaisą ir sumontuokite priedus.

#### Paveikslas B

### Priėmimas eksploatuoti

Prietaisas gali būti eksploatuojamas dviem režimais:

- 1 pramoninio dulkių siurblio režimu (kištukinis lizdas nenaudojamas);
- 2 dulkių surinkimo režimu (kištukinis lizdas naudojamas).

### ⚠ ĮSPĖJIMAS

**Pavojus dėl sveikatai kenksmingų dulkių**

*Kvėpavimo takų susirgimai įkvėpus dulkių.*

*Nesiurbkite be filtravimo elemento, nes kitaip dėl didesnio smulkiųjų dalelių išskyrimo kyla pavojus sveikatai.*

### ⚠ DĖMESIO

**Pavojus dėl smulkiųjų dulkių patekimo į vidų**

*Pavojus sugadinti siurblio variklį.*

*Siurbdami niekada neišimkite plokščiojo klostuoto filtro.*

1. Prijunkite siurbiamąją žarną ir, atsižvelgdami į eksploatavimo režimą, užmaukite siurbiamąjį antgalį arba prijunkite jį prie dulkes sukeliančio prietaiso.

### Garsinis signalas

Garsinis signalas pasigirsta tada, kai oro srauto greitis siurbimo žarnoje tampa mažesnis nei 20 m/s.

#### **Pastaba**

*Garsinis signalas reaguoja į mažą slėgį.*

1. Įrankio adapterio siurbimo jėgos reguliatoriuje (reguliuojamas be pakopų) nustatykite mažiausią srauto tūrį (siurbimo jėgą), kad garsinis signalas sustotų.

### Antistatinė sistema

Dėl įžeminto jungties atvamzdžio elektrostatinis krūvis nukreipiamas. Taip naudojant elektros nukreipimo priedus (komplekte) išvengiama kibirkščiavimo ir srovės impulsų.

## Sausasis siurbimas

- Jeigu siurbdami nedidelį ar vidutinį kiekį smulkių dulkių norite ypač lengvai pašalinti nešvarumus, rekomenduojame naudoti medžiaginį filtro maišelį su sandarinimo dangteliu, užsakymo numeris 2.889-154.0 (5 vnt.). Prietaise įrengtas medžiaginis filtro maišelis su atvartu.
- Dideliam smulkių dulkių kiekiui išsiurbti rekomenduojame naudoti šalinimo maišelį su kabelio kištuku, užsakymo numeris 2.889-231.0 (10 vnt.).

### Pastaba

Šiuo prietaisu galima siurbti visų rūšių iki M klasės dulkes. Naudoti dulkių surinkimo maišelį (gam. Nr. žr. ant filtro sistemos) būtina pagal teisės aktus.

### Pastaba

Prietaisas kaip pramoninis dulkių siurblys gali būti naudojamas susiurbti, o kaip dulkių surinkimo siurblys kilnojamoju režimu nusiurbti sausas, nedegias dulkes, kurių profesinės ekspozicijos ribinės vertės yra 0,1 mg/m<sup>3</sup>.

## Medžiaginio filtravimo maišelio įdėjimas

1. Atfiksukite ir nuimkite viršutinę siurbiamąją dalį.
2. Užmaukite medžiaginį filtravimo maišelį.

### Paveikslas C

3. Uždėkite ir užfiksukite viršutinę siurbiamąją dalį.

## Utilizavimo maišelio įdėjimas

1. Atfiksukite ir nuimkite viršutinę siurbiamąją dalį.
2. Įdėkite utilizavimo maišelį (specialusis priedas).

### Paveikslas D

3. Utilizavimo maišeliu (specialusis priedas) uždenkite talpyklą. Užtikrinkite, kad ženklavimo linija būtų talpyklos viduje ir kad oro išleidimo anga būtų ant galinės talpyklos sienelės.
4. Uždėkite ir užfiksukite viršutinę siurbiamąją dalį.

## Drėgnas siurbimas

### ⚠ PAVOJUS

*Pavojus dėl sveikatai kenksmingų dulkių Kvėpavimo takų susirgimai įkvėpus dulkių.*

*Jeigu naudojamas drėgnasis siurbimas, siurbti sveikatai pavojingas dulkes draudžiama.*

## Guminių briaunų įmontavimas

1. Išmontuokite šepetines korteles.

### Paveikslas E

2. Įmontuokite gumines briaunas.

### Pastaba

*Struktūrizuota guminių briaunų pusė turi būti nukreipta į išorę. Atkreipkite dėmesį į skirtingą guminių briaunų ilgį.*

## Siurbimo jungties uždarymas

1. Į siurbimo jungtį tiksliai įdėkite kamštį.

### Paveikslas F

2. Kamštį įstumkite iki atramos.

## Medžiaginio filtravimo maišelio išėmimas

- Siurbiant drėgną purvą medžiaginis filtravimo maišelis turi būti visada išimtas.
1. Atfiksukite ir nuimkite viršutinę siurbiamąją dalį.
  2. Medžiaginį filtro maišelį prie jungės ištraukite viršun.
- ### Paveikslas G
3. Medžiaginį filtro maišelį sandariai uždarykite gaubteliu.
  4. Naudotą medžiaginį filtravimo maišelį utilizuokite pagal teisės aktų nuostatas.
  5. Uždėkite ir užfiksukite viršutinę siurbiamąją dalį.

## Utilizavimo maišelio išėmimas

- Siurbiant drėgną purvą utilizavimo maišelis (specialusis priedas) turi būti visada išimtas.

1. Atfiksukite ir nuimkite viršutinę siurbiamąją dalį.
2. Utilizavimo maišelį (specialusis priedas) patraukite į viršų.

### Paveikslas H

3. Nuimkite apsauginę plėvelę ir oro išleidimo angą uždarykite lipniu liežuveliu.
4. Utilizavimo maišelį (specialusis priedas) kabelio pavalkalėliu sandariai suveržkite angos apačioje.
5. Utilizavimo maišelį (specialusis priedas) nuimkite.
6. Įrenginį išvalykite drėgna šluoste.
7. Utilizavimo maišelį (specialusis priedas) šalinkite pagal teisės aktų reikalavimus.
8. Uždėkite ir užfiksukite viršutinę siurbiamąją dalį.

## Bendroji dalis

- Kai plyšių antgaliu arba minkštųjų baldų apmušalų antgaliu (parinktis) siurbiamas drėgnas purvas arba daugiausia siurbiamas vanduo iš talpyklos, rekomenduojama nespauti funkcijos „Pusiau automatinis filtro valymas“ mygtuko.
- Pasielkus didžiausią skysčio lygį prietaisas automatiškai išsijungia.
- Kai siurbiami nelaidūs skysčiai (pavyzdžiui, gręžimo emulsija, tepalai ir riebalai), talpyklai prispildžius prietaisas neišsijungia. Turi būti nuolat tikrinamas prispildymo lygis ir talpykla laiku ištušinama.
- Baigę šlapiąjį siurbimą: plokščiąjį klostuotą filtrą išvalykite naudodami filtro valymo sistemą ir palikite išdžiūti. Šepečiu nuvalykite elektrodus. Talpyklą išvalykite drėgna šluoste ir nususinkite.

## Gnybtinė jungtis

Siurbiamajai žarnai pritaikyta gnybtų sistema. Gali būti prijungiami visi 35 mm nominaliojo pločio priedai.

### Paveikslas I

## Valdymas

### Prietaiso įjungimas

1. Įkiškite tinklo kištuką.
2. Įjunkite prietaisą sukamuoju jungikliu.

### Darbas su elektriniais įrankiais

### ⚠ PAVOJUS

#### Elektros smūgio pavojus

*Sužalojimų ir materialinės žalos pavojus.*

*Kištukinis lizdas skirtas tik elektriniams įrankiams prie siurblio tiesiogiai prijungti. Naudoti kištukinio lizdo kitu tikslu neleidžiama.*

1. Elektrinio įrankio tinklo kištuką įkiškite į siurblių. Siurblys yra budėjimo režime.
2. Įjunkite prietaisą sukamuoju jungikliu.

### Pastaba

*Siurblys automatiškai įjungiamas ir išjungiamas kartu su elektriniu prietaisu.*

### Pastaba

*Siurblio įsidirbimo delsa yra iki 0,5 sekundės, o inercinio režimo laikas – iki 15 sekundžių.*

### Pastaba

*Dėl elektrinių prietaisų prijungimo galios žr. skyrelių „Techniniai duomenys“.*

3. Nuo siurbiamosios žarnos nuimkite alkūnę.

### Paveikslas J

4. Prie siurbiamosios žarnos primontuokite universaliąją movą.

5. Universaliąją movą prijunkite prie elektrinio prietaiso.
6. Įrankio adapterio siurbimo jėgos reguliatoriuje (reguliuojamas be pakopų) nustatykite mažiausią srauto tūrį (siurbimo jėgą), kad garsinis signalas sustotų.

#### **Pastaba**

Kai prietaisas naudojamas kaip dulkių surinkimo siurblys kilnojamoju režimu (apdirbimo prietaisas prijungtas prie siurblio), įmontuotas stebėjimo įtaisas turi būti suderintas su prijungtu apdirbimo prietaisu. Tai reiškia, kad naudotojas sumažėjus nusiurbimui būtinam minimaliam 20 m/s oro srautui siurbimo žarnoje, turi būti įspėjamas.

### **Pusiau automatinis filtro valymas**

#### **Pastaba**

Jei kas 5–10 minučių įjungiama filtro valymo sistema, paigėlę plokščiojo klostuoto filtro naudojimo trukmė.

#### **Pastaba**

Pusiau automatinio filtro valymo funkciją galima įjungti tik jungtame prietaise.

1. Siurbiamąjį vamzdį arba alkūnę užspauskite ranka ir jungtame prietaise 5 kartus paspauskite pusiau automatinio filtro valymo jungiklį. Plokščiasis klostuotas filtras išvalomas oro smūgiu (pasigirsta pulsuojantis garsas).

#### **Paveikslas L**

### **Įrenginio išjungimas**

1. Siurbiamąjį vamzdį arba alkūnę užspauskite ranka ir tada 5 kart. paspauskite filtro pusiau automatinio valymo mygtuką.
2. Išjunkite prietaisą sukamuoju jungikliu.
3. Ištraukite maitinimo tinklo kištuką.

### **Po kiekvieno naudojimo**

1. Ištuštinkite talpyklą.
2. Prietaisą iš vidaus ir iš išorės išsiurbkite ir nuvalykite drėgna šluoste.

### **Įrenginio saugojimas**

1. Siurbiamąjį žarną ir tinklo kabelį laikykite, kaip parodyta paveiksle.

#### **Paveikslas M**

2. Prietaisą pastatykite sausoje patalpoje ir pasirūpinkite, kad jo nenaudotų tam teisės neturintys asmenys.

## **Gabenimas**

### **⚠️ ATSARGIAI**

#### **Nesilaikant svorio nuorodos**

Sužalojimų ir materialinės žalos pavojus  
Transportuodami atsižvelkite į įrenginio svorį.

1. Uždarykite siurbimo jungtį, žr. skyrelį „Drėgnas siurbimas“.
2. Siurbiamąjį vamzdį su grindų antgaliu išimkite iš laikiklio. Prietaisą neškite už nešimo rankenos prilaikydami siurbiamąjį vamzdį.
3. Gabendami transporto priemone prietaisą įtvirtinkite pagal galiojančias taisykles, kad jis neslystų ir nepavirstų.

## **Laikymas**

### **⚠️ ATSARGIAI**

#### **Nesilaikant svorio nuorodos**

Sužalojimų ir materialinės žalos pavojus

Laikydami atsižvelkite į prietaiso svorį.

Įrenginį eksploatuoti leidžiama tik vidaus patalpose.

## **Einamasis remontas ir techninė priežiūra**

### **⚠️ PAVOJUS**

#### **Elektrios smūgio pavojus**

Sužalojimai prisilietus prie elektrinių dalių

Išjunkite prietaisą.

Ištraukite tinklo kištuką.

Dulkių siurbimo įrenginiai – tai saugos įtaisai, skirti išvengti pavojų arba juos pašalinti kaip apibrėžta DGUV 1 taisyklėje (Vokietijos nelaimingų atsitikimų prevencijos reglamentas, prevencijos principai).

### **DĖMESIO**

**Priežiūros priemonės, kurių sudėtyje yra silikono**

Gali būti pažeistos plastikinės dalys.

Prietaisui valyti nenaudokite priežiūros priemonių, kurių sudėtyje yra silikono.

- Paprastas einamojo remonto ir techninės priežiūros darbus galite atlikti patys.
- Prietaiso paviršius ir talpyklos vidus turėtų būti reguliariai valomas drėgna šluoste.

### **Plokščiojo klostuoto filtro keitimas**

1. Atidarykite filtro dangtį.
  2. Išimkite filtro rėmą.
- #### **Paveikslas N**
3. Išimkite plokščiąjį klostuotą filtrą.
  4. Naudotą plokščiąjį klostuotą filtrą utilizuokite pagal teisės aktų nuostatas.
  5. Pašalinkite gryno oro pusėje susikaupusį purvą.
  6. Filtro rėmą ir filtro rėmo atraminę plokštę nuvalykite drėgna šluoste.
  7. Įdėkite naują plokščiąjį klostuotą filtrą. Įdėdami patikrinkite, kad plokščiasis klostuotas filtras iš visų pusių būtų tvirtai prigludęs.
  8. Įstatykite filtro rėmą.
  9. Uždarykite filtro dangtį taip, kad pasigirstų spragtelėjimas.

### **Medžiaginio filtravimo maišelio keitimas**

1. Uždarykite siurbimo jungtį, žr. skyrelį „Drėgnas siurbimas“.
- #### **Paveikslas F**
2. Atfikuokite ir nuimkite viršutinę siurbiamąją dalį.
  3. Medžiaginį filtro maišėlį prie jungės ištraukite viršun.
- #### **Paveikslas G**
4. Medžiaginį filtro maišėlį sandariai uždarykite gaubteliu.
  5. Naudotą medžiaginį filtravimo maišėlį utilizuokite pagal teisės aktų nuostatas.
  6. Užmaukite naują medžiaginį filtravimo maišėlį.
  7. Uždėkite ir užfikuokite viršutinę siurbiamąją dalį.

## Utilizavimo maišelio keitimas

1. Uždarykite siurbimo jungtį, žr. skyrelį „Drėgnas siurbimas“.
- Paveikslas F**
2. Panaikinkite siurbiamosios galvutės blokavimą ir ją nuimkite.
3. Utilizavimo maišelį (specialusis priedas) patraukite į viršų.
- Paveikslas H**
4. Nuimkite apsauginę plėvelę ir oro išleidimo angą uždarykite lipniu liežuviu.
5. Utilizavimo maišelį (specialusis priedas) kabelio pavalkalėliu sandariai suveržkite angos apačioje.
6. Utilizavimo maišelį (specialusis priedas) nuimkite.
7. Įrenginį išvalykite drėgna šluoste.
8. Utilizavimo maišelį (specialusis priedas) šalinkite pagal teisės aktų reikalavimus.
9. Įdėkite naują utilizavimo maišelį (specialusis priedas).
- Paveikslas D**
10. Utilizavimo maišeliu (specialusis priedas) uždenkite talpyklą. Užtikrinkite, kad ženklavimo linija būtų talpyklos viduje ir kad oro išleidimo anga būtų ant galinės talpyklos sienelės.
11. Siurbiamąją galvutę uždėkite ir užfiksuokite.

## Elektrodų valymas

1. Atfiksuokite ir nuimkite viršutinę siurbiamąją dalį.
2. Šepečiu nuvalykite elektrodus.
3. Uždėkite ir užfiksuokite viršutinę siurbiamąją dalį.

## Pagalba trikčių atveju

### ⚠ PAVOJUS

#### **Elektros smūgio pavojus**

*Sužalojimai prisilietus prie elektrinių dalių*

*Išjunkite prietaisą.*

*Ištraukite tinklo kištuką.*

#### **Pastaba**

*Jei atsiranda triktis (pvz., sulūžta filtras), prietaisą reikia tuoj pat išjungti. Jis gali būti vėl naudojamas tik pašalinus triktį.*

#### **Siurbimo siurbimo turbina**

1. Patikrinkite kištukinį lizdą ir ir elektros saugiklį.
2. Patikrinkite prietaiso tinklo kabelį, tinklo kištuką, elektrodus ir kištukinį lizdą.
3. Įjunkite prietaisą.

#### **Siurbimo turbina išsijungia**

1. Ištuštinkite talpyklą.
2. Įdėkite plokščiąjį klostuotą filtrą.
3. Nusausinkite elektrodus ir aplink juos esančią sritį.

#### **Ištuštinus talpyklą siurbimo turbina neįsijungia**

1. Išjunkite prietaisą ir palaukite 5 sekundes. Vėl įjunkite prietaisą.
2. Šepečiu nuvalykite elektrodus.
3. Nusausinkite elektrodus ir aplink juos esančią sritį.

## Siurbimo galia mažėja

1. Iš siurbiamojo antgalio, siurbiamojo vamzdžio, siurbiamosios žarnos arba plokščiojo klostuoto filtro pašalinkite susikaupusius teršalus.
2. Pakeiskite prisipildžiusį medžiaginį filtravimo maišelį.
3. Pakeiskite prisipildžiusį utilizavimo maišelį (specialųjį priedą).
4. Siurbiamąjį vamzdį arba alkūnę uždarykite ranka ir jungtame prietaise 5 kartus paspauskite pusiau automatinio filtro valymo jungiklį.
5. Tinkamai užfiksuokite filtro dangtį.
6. Pakeiskite plokščiąjį klostuotą filtrą.

#### **Siurbiant sklinda dulkės**

1. Patikrinkite, ar teisingai įdėtas plokščiasis klostuotas filtras, priešingu atveju pataisykite.

#### **Paveikslas O**

2. Pakeiskite plokščiąjį klostuotą filtrą.

#### **Neįsijungia automatinė išjungimo sistema (drėgnas siurbimas)**

1. Šepečiu nuvalykite elektrodus.
2. Nuolat kontroliuokite elektrai nelaidžių skysčių prisipildymo lygį.

#### **Pasigirsta garsinis signalas**

1. Įrankio adapterio siurbimo jėgos reguliatoriuje (be perstojo reguliuojamas) nustatykite mažiausią srauto tūrį (siurbimo jėgą), kad ragelis sustotų.
2. Jei prisipildęs medžiaginis filtravimo maišelis ir nepasiekiamas minimalus oro srautas, jis turi būti pakeičiamas.
3. Jei prisipildęs utilizavimo maišelis (specialieji priedai) ir nepasiekiamas minimalus oro srautas, jis turi būti pakeičiamas.
4. Pakeiskite plokščiąjį klostuotą filtrą.

#### **Neveikia pusiau automatinė filtro valymo sistema**

1. Neprijungta siurbiamoji žarna.

#### **Neįsijungia pusiau automatinė filtro valymo sistema**

1. Informuokite klientų aptarnavimo centrą.
- #### **Pusiau automatinės filtro valymo sistemos negalima įjungti**
1. Informuokite klientų aptarnavimo centrą.

## Klientų aptarnavimo centras

Jeigu negalite pašalinti gedimo, pristatykite prietaisą į klientų aptarnavimo centrą.

## Utilizavimas

Pasibaigus prietaiso naudojimui trukmei jis turi būti utilizuojamas pagal teisės aktų nuostatas.

## Garantija

Kiekvienoje šalyje galioja mūsų įgaliotų pardavėjų nustatytos garantijos sąlygos. Galimus prietaiso gedimus garantijos galiojimo laikotarpiu pašalinsime nemokamai, jei tokių gedimų priežastis buvo netinkamos medžiagos ar gamybos klaidos. Dėl garantinių gedimų šalinimo kreipkitės į savo pardavėją arba artimiausią klientų aptarnavimo tarnybą pateikdami pirkinį patvirtinančią kasos kvitą.

(Adresą rasite kitoje pusėje)

Daugiau informacijos apie garantiją (jei tokia yra) rasite vietinės „Kärcher“ svetainės techninio aptarnavimo srityje, skiltyje „Atsisiuntimai“.

## Priedai ir atsarginės dalys

Naudokite tik originalius priedus ir originalas atsarginės dalis – taip užtikrinsite, kad įrenginys veiktų patikimai ir be trikčių.

Informaciją apie priedus ir atsarginės dalis rasite svetainėje [www.kaercher.com](http://www.kaercher.com).

## ES atitikties deklaracija

Pareiškiamo, kad toliau aprašyto aparato brėžiniai ir konstrukcija bei mūsų į rinką išleistas modelis atitinka pagrindinius ES direktyvų saugumo ir sveikatos apsaugos reikalavimus. Jeigu įrenginiui atliekamas su mumis nesuderintas keitimas, ši deklaracija netenka savo galios.

Produktas: Drėgno ir sauso valymo siurblys

Tipas: 1.148-xxx

### Atitinkamos ES direktyvos

2006/42/EB (+2009/127/EB)

2011/65/ES

2014/30/ES

### Taikomi darnieji standartai

EN IEC 63000: 2018

EN 55014-1: 2017 + A11: 2020

EN 55014-2: 2015

EN 60335-1

EN 60335-2-69

EN 61000-3-2: 2014

EN 61000-3-3: 2013

EN 62233: 2008

### Taikomi nacionaliniai standartai

-  
Pasirašantys asmenys veikia pagal bendrovės vadovų įgaliojimus.

  
H. Jenner  
Chairman of the Board of Management

  
S. Reiser  
Director Regulatory Affairs & Certification

Dokumentacijos tvarkytojas:

S. Reiser

Alfred Kärcher SE & Co. KG

Alfred-Kärcher-Str. 28 - 40

71364 Vinendenas, Vokietija

Tel.: +49 7195 14-0

Faks.: +49 7195 14-2212

Winnenden, 2020/10/01

## Techniniai duomenys

NT 30/1  
Ap Te M

### Elektros jungtis

Tinklo įtampa	V	220-240
Fazė	~	1
Tinklo dažnis	Hz	50-60
Saugiklio rūšis		IPX4
Apsaugos klasė		I
Vardinė galia	W	1200
Didžiausia galia	W	1380
Prietaiso kištukinio lizdo prijungimo galia (EU)	W	25-2200
Prietaiso kištukinio lizdo prijungimo galia (AU)	W	25-1200

### Įrenginio galios duomenys

Talpyklos tūris	l	30
Skysčio papildymo kiekis	l	15
Oro tūris (maks.), Kai įsiurbimo žarna yra 35 mm skersmens ir 2,5 m ilgio	m <sup>3</sup> /h (l/s)	150 (42)
Vakuumas (maks.) Su siurbimo žarna, kurios skersmuo 35 mm, o ilgis - 2,5 m	kPa (mbar)	23,0 (230)
Oro kiekis (maks., variklis be pūtimo)	m <sup>3</sup> /h (l/s)	266 (74)
Vakuumas (maks., variklis be pūtimo)	kPa (mbar)	27,3 (273)

### Matmenys ir svoriai

Tipinis darbinis svoris	kg	12,8
Ilgis x plotis x aukštis	mm	525 x 370 x 560
Plokščiojo klostuoto filtro plotas	m <sup>2</sup>	0,6
Siurbiamosios žarnos skersmuo	mm	35
Siurbiamosios žarnos ilgis	m	2,5

### Nustatyta vertė pagal EN 60335-2-69

Garso lygis L <sub>pA</sub>	dB(A)	70
Neapibrėžtis K <sub>pA</sub>	dB(A)	2
Plaštakos ir rankos vibracijos vertė	m/s <sup>2</sup>	<2,5
Neapibrėžtis K	m/s <sup>2</sup>	0,2

### Tinklo kabelis

Tinklo kabelio tipas	mm <sup>2</sup>	H07RN-F 3x1,5
Dalies numeris (EU)		6.650-665.0
Dalies numeris (AU)		6.650-727.0
Kabelio ilgis	m	7,5

Gamintojas pasilieka teisę atlikti techninius pakeitimus.

## Spis treści

Ogólne wskazówki.....	87
Ochrona środowiska.....	87
Zastosowanie zgodne z przeznaczeniem.....	87
Opis urządzenia.....	87
Symbole na urządzeniu.....	88
Urządzenia zabezpieczające.....	88
Przygotowanie.....	88
Uruchamianie.....	88
Obsługa.....	89
Transport.....	90
Składowanie.....	90
Czyszczenie i konserwacja.....	90
Usuwanie usterek.....	90
Utylizacja.....	91
Gwarancja.....	91
Akcesoria i części zamienne.....	91
Deklaracja zgodności UE.....	91
Dane techniczne.....	92

## Ogólne wskazówki



Przed rozpoczęciem użytkowania urządzenia należy przeczytać oryginalną instrukcję i dołączone zasady

bezpieczeństwa nr 59562490. Postępować zgodnie z podanymi instrukcjami.

Oba zeszyty przechować do późniejszego wykorzystania lub dla następnego użytkownika.

- Nieprzestrzeganie instrukcji obsługi i wskazówek dotyczących bezpieczeństwa może doprowadzić do uszkodzenia urządzenia i powstania zagrożeń dla osoby obsługującej oraz innych osób.
- Ewentualne uszkodzenia transportowe należy niezwłocznie zgłosić sprzedawcy.
- Podczas rozpakowywania urządzenia należy je sprawdzić pod kątem kompletności i uszkodzeń.

## Ochrona środowiska



Materiały, z których wykonano opakowania, nadają się do recyklingu. Opakowania poddać utylizacji przyjaznej dla środowiska naturalnego.



Elektryczne i elektroniczne urządzenia zawierają cenne surowce wtórne, a często również takie części składowe jak baterie, akumulatory lub olej, które w razie niewłaściwej obsługi lub nieprawidłowej

utilizacji mogą stanowić potencjalne zagrożenie dla zdrowia ludzkiego i środowiska naturalnego. Jednak te części składowe są niezbędne do prawidłowej pracy urządzenia. Urządzeń oznaczonych tym symbolem nie można wyrzucać do odpadów z gospodarstw domowych.

### Wskazówki dotyczące składników (REACH)

Aktualne informacje dotyczące składników można znaleźć na stronie: [www.kaercher.de/REACH](http://www.kaercher.de/REACH)

## Zastosowanie zgodne z przeznaczeniem

- Ten odkurzacz do pracy na mokro/sucho jest przeznaczony do usuwania suchych zanieczyszczeń i cieczy.
- Urządzenie nadaje się do odkurzania suchych, niepalnych i szkodliwych dla zdrowia pyłów z maszyn i urządzeń; klasa pyłów M zgodnie z EN 60335-2-69. Ograniczenie: Zabronione jest zasysanie substancji rakotwórczych.

- Urządzenie jest przeznaczone do użytku komercyjnego, np. w hotelach, szkołach, szpitalach, fabrykach, sklepach, biurach i lokalach na wynajem.

## Opis urządzenia

### Rysunek A

- 1 Elektrody
- 2 Króciec ssawny
- 3 Wąż ssący
- 4 Hak na węży
- 5 Dysza do fuj
- 6 Wylot powietrza, powietrze robocze
- 7 Głowica ssąca
- 8 Blokada głowicy ssącej
- 9 Uchwyt
- 10 Zbiornik zanieczyszczeń
- 11 Kółko skrętne
- 12 Wlot powietrza, powietrze chłodzące silnik
- 13 Dysza podłogowa
- 14 Korek zatyczkowy
- 15 Rura ssąca
- 16 Ogranicznik na walizkę narzędziową
- 17 Nasuwka gumowa, przykręcana
- 18 Uchwyt mocujący
- 19 Pokrywa filtra
- 20 Uchwyt do noszenia
- 21 Regulator siły ssania (bezzstopniowy)
- 22 Adapter narzędziowy
- 23 Przycisk oczyszczania filtra
- 24 Pokrętło
- 25 Gniazdko
- 26 Krzywka
- 27 Uchwyt na dyszę podłogową
- 28 Uchwyt na rurę ssącą
- 29 Przewód zasilający
- 30 Uchwyt na krzywkę
- 31 Rama filtra
- 32 Płaski filtr falisty (PES)
- 33 Czyszczenie filtra
- 34 Tabliczka znamionowa

## Symbole na urządzeniu

### Klasa pyłów



**OSTRZEŻENIE:** Urządzenie zawiera szkodliwe dla zdrowia pyły. Opróżnianie i konserwacja, włącznie z usuwaniem worka pyłowego, mogą być przeprowadzane jedynie przez wykwalifikowane osoby, używający odpowiedniego wyposażenia ochronnego. Nie włączaj przed całkowitym zainstalowaniem systemu filtracyjnego i sprawdzeniem działania kontroli strumienia objętości.

## Urządzenia zabezpieczające

### Kontrola płaskiego filtra falistego

W przypadku eksploatacji urządzenia bez płaskiego filtra falistego zostaje ono automatycznie wyłączone.

## Przygotowanie

1. Rozpakować urządzenie i zamontować akcesoria.  
**Rysunek B**

## Uruchamianie

Urządzenie oferuje 2 tryby pracy:

1. tryb odkurzania przemysłowego (urządzenie nie jest podłączone do gniazdka)
2. tryb usuwania pyłu (urządzenie jest podłączone do gniazdka)

### ⚠ OSTRZEŻENIE

**Niebezpieczeństwo występowania szkodliwych dla zdrowia pyłów**

Choroby układu oddechowego wywołane przez wdychanie pyłów.

Nie odkurzać bez elementu filtracyjnego, ponieważ może to stanowić zagrożenie dla zdrowia z powodu zwiększonego wydmuchu drobnego pyłu.

### UWAGA

**Niebezpieczeństwo z powodu wnikania drobnego pyłu**

Niebezpieczeństwo uszkodzenia silnika ssącego.

Nigdy nie wyjmować płaskiego filtra falistego podczas odkurzania.

1. Podłączyć wąż ssący i w zależności od trybu pracy zamontować dyszę zasysającą lub podłączyć do urządzenia wytwarzającego pył.

### Sygnal dźwiękowy

Sygnal dźwiękowy (przerywany) włącza się, gdy prędkość powietrza w wężu ssącym spadnie poniżej 20 m/s.

#### Wskazówka

Sygnal dźwiękowy reaguje na podciśnienie.

1. Ustawić (beztępotniowo) minimalny przepływ objętościowy (siłę ssania) na regulatorze siły ssania na adapterze narzędzia tak, aby sygnal dźwiękowy ucichł.

## System antystatyczny

Za pomocą uziemionego króćca przyłączeniowego odprowadzane są ładunki statyczne. W ten sposób zapobiega się tworzeniu iskier oraz impulsów prądowych przez wyposażenie przewodzące prąd (należące do zakresu dostawy).

## Odkurzanie na sucho

- Do szczególnie bezpyłowego usuwania zanieczyszczeń podczas odkurzania małych i średnich ilości drobnego kurzu zalecamy stosowanie włókninowego worka filtracyjnego z kółkami zamykającym, nr katalogowy 2.889-154.0 (5 sztuk). Urządzenie jest wyposażone w worek włókninowy.
- Do odkurzania dużych ilości drobnego kurzu zalecamy stosowanie worka na odpady z opaską zaciskową, nr katalogowy 2.889-231.0 (10 sztuk).

#### Wskazówka

Za pomocą tego urządzenia można odsysać wszelkie rodzaje pyłów do pyłów klasy M. Zgodnie z prawem wymagane jest stosowanie worków na pyły (nr katalogowy – patrz system filtracyjny).

#### Wskazówka

Urządzenie nadaje się do użycia jako odkurzacz przemysłowy do odsysania i jako przenośne urządzenie do usuwania suchych, niepalnych pyłów z dopuszczalnymi wartościami narażenia zawodowego (MAK) równymi lub przekraczającymi  $0,1 \text{ mg/m}^3$ .

## Montaż worka włókninowego

1. Odblokować i zdjąć głowicę ssącą.
2. Założyć worek włókninowy.

#### Rysunek C

3. Założyć i zablokować głowicę ssącą.

## Montaż worka na odpady

1. Odblokować i zdjąć głowicę ssącą.
2. Założyć worek na odpady (wyposażenie specjalne).

#### Rysunek D

3. Założyć worek na odpady (wyposażenie specjalne) na zasobnik. Zwrócić uwagę na to, aby linia znacznika znajdowała się wewnątrz zasobnika, a otwór odpowietrzający był umieszczony na jego tylnej ścianie.
4. Założyć i zablokować głowicę ssącą.

## Odkurzanie na mokro

### ⚠ NIEBEZPIECZEŃSTWO

**Niebezpieczeństwo występowania szkodliwych dla zdrowia pyłów**

Choroby układu oddechowego wywołane przez wdychanie pyłów.

Przy odkurzaniu na mokro nie można zbierać żadnych szkodliwych dla zdrowia pyłów.

## Montaż ściągaczy

1. Wymontować listwę szczotkową.

#### Rysunek E

2. Zamontować ściągacze.

#### Wskazówka

Ściągacz powinien być skierowany karbowaną stroną na wewnątrz. Zwrócić uwagę na różne długości ściągaczy.

## Zamykanie złącza ssącego

1. Założyć odpowiednio dopasowany korek zatyczkowy na złącze ssące.

#### Rysunek F

2. Wsunąć korek zatyczkowy do oporu.



### Usuwanie worka włókninowego

- Przy odkurzaniu mokrych zanieczyszczeń należy zawsze wyjąć worek włókninowy.
  - 1. Odblokować i zdjąć głowicę ssącą.
  - 2. Wyjąć worek z włókniny, podnosząc go do góry.
- Rysunek G**
3. Szczelnie zamknąć worek z włókniny za pomocą zamknięcia.
  4. Zużyty worek włókninowy zutylizować zgodnie z obowiązującymi przepisami.
  5. Założyć i zablokować głowicę ssącą.

### Wijmowanie worka na odpady

- Przy odkurzaniu mokrych zanieczyszczeń należy zawsze wyjmować worek na odpady (wyposażenie specjalne).
  - 1. Odblokować i zdjąć głowicę ssącą.
  - 2. Rozwinąć worek na odpady (wyposażenie specjalne).
- Rysunek H**
3. Zdjąć folię ochronną i zamknąć otwór odpowietrzający nakładką samoprzylepną.
  4. Szczelnie zamknąć worek na odpady (wyposażenie specjalne) za pomocą opaski kablowej poniżej otworu.
  5. Ściągnąć worek na odpady (wyposażenie specjalne).
  6. Wyczyścić zasobnik wilgotną szmatką.
  7. Worek na odpady (wyposażenie specjalne) zutylizować zgodnie z obowiązującymi przepisami.
  8. Założyć i zablokować głowicę ssącą.

### Informacje ogólne

- Podczas odsysania mokrych zanieczyszczeń dyszą do fug lub dyszą do tapicerki (opcja), albo gdy ze zbiornika zasysana jest przede wszystkim woda, nie należy naciskać przycisku funkcji „Półautomatyczne oczyszczanie filtra”.
- Po osiągnięciu maksymalnego poziomu cieczy urządzenie automatycznie się wyłącza.
- W przypadku cieczy nieprzewodzących prąd (np. emulsji wiertarskiej, olejów i smarów) urządzenie nie wyłącza się po napełnieniu zbiornika. Należy stale sprawdzać poziom napełnienia i opróżnić zbiornik w odpowiednim czasie.
- Po zakończeniu odkurzania na mokro: Wyczyścić płaski filtr falisty przy użyciu systemu oczyszczania filtra i pozostawić do wyschnięcia. Wyczyścić elektrody za pomocą szczotki. Zbiornik należy wyczyścić wilgotną szmatką i osuszyć.

### Złącze zaciskowe

Wąż ssący jest zaopatrzone w system zatraskowy. Można podłączać wszystkie akcesoria o średnicy znamionowej 35 mm.

**Rysunek I**

## Obsługa

### Włączanie urządzenia

1. Podłączyć wtyczkę sieciową.
2. Włączyć urządzenie za pomocą pokrętki.

### Praca z elektronarzędziami

## ⚠ NIEBEZPIECZEŃSTWO

**Niebezpieczeństwo porażenia prądem**  
*Niebezpieczeństwo zranienia i uszkodzenia.*  
*Gniazdko jest przeznaczone wyłącznie do bezpośredniego podłączania elektronarzędzi do odkurzacza. Każde inne wykorzystanie gniazdko jest niedozwolone.*

1. Podłączyć wtyczkę elektronarzędzia do odkurzacza. Odkurzacze znajdują się w trybie oczekiwania.
2. Włączyć urządzenie za pomocą pokrętki.

### Wskazówka

*Odkurzacze jest automatycznie włączany i wyłączany wraz z elektronarzędziem.*

### Wskazówka

*Opóźnienie rozruchu odkurzacza wynosi maks. 0,5 sekundy, a opóźnienie wyłączenia - maks. 15 sekund.*

### Wskazówka

*Wartość mocy przyłączenia elektronarzędzi, patrz dane techniczne.*

3. Zdjąć krzywkę z węża ssącego.

### Rysunek J

4. Zamontować adapter narzędziowy na wężu ssącym.
5. Podłączyć adapter narzędziowy do elektronarzędzia.

### Rysunek K

6. Ustawić (bezzostopowo) minimalny przepływ objętościowy (siłę ssania) na regulatorze siły ssania na adapterze narzędzia tak, aby sygnał dźwiękowy uciął.

### Wskazówka

*Gdy odkurzacze jest wykorzystywany jako przenośny odpylacz (urządzenie obróbkowe jest podłączone do odkurzacza), wbudowany układ kontrolny musi być dostosowany do podłączonego urządzenia obróbkowego (urządzenia wytwarzającego pył). Oznacza to, że użytkownik musi zostać ostrzeżony, gdy minimalna prędkość powietrza w wężu ssącym potrzebna do odkurzania spadnie poniżej 20 m/s.*

### Półautomatyczne oczyszczanie filtra

### Wskazówka

*Uruchamianie oczyszczania filtra co 5-10 minut wydłuża żywotność płaskiego filtra falistego.*

### Wskazówka

*Włączenie funkcji półautomatycznego oczyszczania filtra jest możliwe tylko przy włączonym urządzeniu.*

1. Zamknąć ręką rurę ssącą lub krzywkę i nacisnąć 5 razy przycisk półautomatycznego czyszczenia filtra przy włączonym urządzeniu. Następnie płaski filtr falisty jest czyszczony podmuchem powietrza (pulsujący szum).

### Rysunek L

### Wyłączanie urządzenia

1. Zamknąć ręką rurę ssącą lub krzywkę i nacisnąć 5x przycisk półautomatycznego czyszczenia filtra.
2. Wyłączyć urządzenie przy pomocy pokrętki.
3. Wyciągnąć wtyczkę sieciową.

### Po każdym użyciu

1. Opróżnić zbiornik.
2. Wyczyścić urządzenie wewnątrz i na zewnątrz odkurzając je i wycierając wilgotną ściereczką.

## Przechowywanie urządzenia

1. Wąż ssący i kabel sieciowy należy przechowywać zgodnie z rysunkiem.

### Rysunek M

2. Przenieść urządzenie do suchego pomieszczenia i zabezpieczyć przed dostępem osób nieupoważnionych.

## Transport

### ⚠ OSTROŻNIE

#### Nieuwzględnianie masy urządzenia

*Niebezpieczeństwo odniesienia obrażeń i uszkodzenia Podczas transportu zwrócić uwagę na masę urządzenia.*

1. Zamknąć złącze ssące, patrz Odkurzanie na mokro.
2. Wyjąć rurę ssącą z dyszą podłogową z mocowania. Nosić urządzenie trzymając za uchwyt i rurę ssącą.
3. Na czas transportu w pojazdach należy zabezpieczyć urządzenie przed ślizganiem się i przechyleniem zgodnie z obowiązującymi przepisami.

## Składowanie

### ⚠ OSTROŻNIE

#### Nieuwzględnianie masy urządzenia

*Niebezpieczeństwo odniesienia obrażeń i uszkodzenia Podczas składowania uwzględnić masę urządzenia.*

To urządzenie może być przechowywane tylko wewnątrz pomieszczeń.

## Czyszczenie i konserwacja

### ⚠ NIEBEZPIECZEŃSTWO

#### Niebezpieczeństwo porażenia prądem

*Obrażenia z powodu dotknięcia elementów przewodzących prąd*

*Wyłączyć urządzenie.*

*Odłączyć wtyczkę sieciową.*

Maszyny usuwające pyły to urządzenia przeznaczone do zapobiegania zagrożeniom i usuwania zagrożeń zgodnie z przepisem 1 DGUV (niemiecki przepis bezpieczeństwa pracy, Zasady zapobiegania).

### UWAGA

#### Środki pielęgnacyjne zawierające silikon

*Mogą być szkodliwe dla części z tworzywa sztucznego. Do czyszczenia nie używać środków pielęgnacyjnych zawierających silikon.*

- Proste prace konserwacyjne i pielęgnacyjne można wykonywać samemu.
- Powierzchnię urządzenia i wewnętrzną stronę zbiornika czyszczyć regularnie wilgotną szmatką.

## Wymiana płaskiego filtra falistego

1. Otworzyć pokrywę filtra.
2. Wyjąć ramę filtra.  
**Rysunek N**
3. Wyjąć płaski filtr falisty.
4. Zużyty płaski filtr falisty zutylizować zgodnie z obowiązującymi przepisami.
5. Usunąć powstałe zanieczyszczenie po stronie czystego powietrza.
6. Wyczyścić ramę filtra oraz powierzchnię stykową ramy filtra za pomocą wilgotnej szmatki.
7. Włożyć nowy płaski filtr falisty. Podczas montażu zwrócić uwagę, aby płaski filtr falisty przylegał ze wszystkich stron.
8. Założyć ramę filtra.

9. Zamknąć pokrywę filtra, zamknięcie musi być wyraźnie słyszalne.

## Wymiana worka włókninowego

1. Zamknąć złącze ssące, patrz Odkurzanie na mokro.  
**Rysunek F**
2. Odblokować i zdjąć głowicę ssącą.
3. Wyjąć worek z włókniny, podnosząc go do góry.  
**Rysunek G**
4. Szczelnie zamknąć worek z włókniny za pomocą zamknięcia.
5. Zużyty worek włókninowy zutylizować zgodnie z obowiązującymi przepisami.
6. Założyć nowy worek włókninowy.
7. Założyć i zablokować głowicę ssącą.

## Wymiana worka na odpady

1. Zamknąć złącze ssące, patrz Odkurzanie na mokro.  
**Rysunek F**
2. Odblokować i zdjąć głowicę ssącą.
3. Rozwinąć worek na odpady (wyposażenie specjalne).  
**Rysunek H**
4. Zdjąć folię ochronną i zamknąć otwór odpowietrzający nakładką samoprzylepną.
5. Szczelnie zamknąć worek na odpady (wyposażenie specjalne) za pomocą opaski kablowej poniżej otworu.
6. Ściągnąć worek na odpady (wyposażenie specjalne).
7. Wyczyścić zasobnik wilgotną szmatką.
8. Worek na odpady (wyposażenie specjalne) zutylizować zgodnie z obowiązującymi przepisami.
9. Założyć nowy worek na odpady (wyposażenie specjalne).  
**Rysunek D**
10. Założyć worek na odpady (wyposażenie specjalne) na zasobnik. Zwrócić uwagę na to, aby linia znacznika znajdowała się wewnątrz zasobnika, a otwór odpowietrzający był umieszczony na jego tylnej ścianie.
11. Założyć i zablokować głowicę ssącą.

## Czyszczenie elektrod

1. Odblokować i zdjąć głowicę ssącą.
2. Wyczyścić elektrody za pomocą szczotki.
3. Założyć i zablokować głowicę ssącą.

## Usuwanie usterek

### ⚠ NIEBEZPIECZEŃSTWO

#### Niebezpieczeństwo porażenia prądem

*Obrażenia z powodu dotknięcia elementów przewodzących prąd*

*Wyłączyć urządzenie.*

*Odłączyć wtyczkę sieciową.*

#### Wskazówka

*W przypadku wystąpienia usterki (np. pęknięcie filtra) należy natychmiast wyłączyć urządzenie. Przed ponownym uruchomieniem należy usunąć usterkę.*

#### Turbina ssąca nie działa

1. Sprawdzić gniazdko i bezpiecznik w instalacji zasilającej.
2. Sprawdzić kabel sieciowy, wtyczkę sieciową, elektrody i gniazdko urządzenia.
3. Włączyć urządzenie.

## Turbina ssąca wyłącza się

1. Opróżnić zbiornik.
2. Włożyć płaski filtr falisty.
3. Wysuszyć elektrody i obszar wokół nich.

## Po opróżnieniu zbiornika turbina ssąca nie uruchamia się ponownie

1. Wyłączyć urządzenie i odczekać 5 sekund. Ponownie włączyć urządzenie.
2. Wyczyścić elektrody za pomocą szczotki.
3. Wysuszyć elektrody i obszar wokół nich.

## Siła ssania słabnie

1. Usunąć zatory z dyszy ssącej, rury ssącej, węża ssącego lub płaskiego filtra falistego.
2. Wymienić napełniony worek włókninowy.
3. Wymienić napełniony worek na odpady (wyposażenie specjalne).
4. Zamknąć ręką rurę ssącą lub krzywkę i nacisnąć 5 razy przycisk półautomatycznego czyszczenia filtra przy włączonym urządzeniu.
5. Prawidłowo zablokować pokrywę filtra.
6. Wymienić płaski filtr falisty.

## Wydostawanie się pyłu podczas odkurzania

1. Sprawdzić/skorygować położenie montażowe płaskiego filtra falistego.

### Rysunek O

2. Wymienić płaski filtr falisty.

## Automatyczne wyłączenie (odkurzanie na mokro) nie działa

1. Wyczyścić elektrody za pomocą szczotki.
2. W przypadku cieczy nieprzewodzących prądu należy cały czas kontrolować poziom napełnienia.

## Dźwięki klaksonu

1. Ustawić (bezstopniowo) minimalny przepływ objętościowy (siłę ssania) na regulatorze siły ssania na adapterze narzędzia tak, aby sygnał dźwiękowy ucichł.
2. Gdy worek włókninowy jest zapełniony i strumień objętości spada poniżej wartości minimalnej, należy wymienić worek.
3. Gdy worek na odpady (wyposażenie specjalne) jest zapełniony i strumień objętości spada poniżej wartości minimalnej, należy wymienić worek.
4. Wymienić płaski filtr falisty.

## Półautomatyczne oczyszczenie filtra nie działa

1. Wąż ssący nie jest podłączony.

## Półautomatyczne oczyszczenie filtra nie wyłącza się

1. Skontaktować się z serwisem.

## Nie można włączyć półautomatycznego oczyszczania filtra

1. Skontaktować się z serwisem.

## Serwis

Jeśli usterka nie może zostać usunięta, urządzenie musi zostać skontrolowane w serwisie.

## Utylizacja

Po zakończeniu okresu eksploatacji należy zutylizować urządzenie zgodnie z obowiązującymi przepisami.

## Gwarancja

W każdym kraju obowiązują warunki gwarancji określone przez dystrybutora urządzeń Kärcher. Ewentualne usterki urządzenia usuwane są w okresie gwarancji bezpłatnie, o ile spowodowane są błędem materiałowym lub produkcyjnym. W sprawach napraw gwarancyjnych prosimy kierować się z dowodem zakupu do dystrybutora lub do autoryzowanego punktu serwisowego.

(Adres znajduje się na odwrocie)

Więcej informacji na temat gwarancji (jeśli są dostępne) można znaleźć w obszarze Serwis na lokalnej stronie internetowej Kärcher w sekcji "Pliki do pobrania".

## Akcesoria i części zamienne

Należy stosować tylko oryginalne akcesoria i części zamienne, ponieważ gwarantują one bezpieczną i bezawaryjną pracę urządzenia.

Informacje dotyczące akcesoriów i części zamiennych można znaleźć na stronie [www.kaercher.com](http://www.kaercher.com).

## Deklaracja zgodności UE

Niniejszym oświadczamy, że określone poniżej urządzenie odpowiada pod względem koncepcji, konstrukcji oraz wprowadzonej przez nas do handlu wersji obowiązującym zasadniczym wymogom dyrektywy UE dotyczącej bezpieczeństwa i zdrowia. Wszelkie nieuzgodnione z nami modyfikacje urządzenia powodują utratę ważności tego oświadczenia.

Produkt: Odkurzacz do pracy na mokro i sucho

Typ: 1.148-xxx

### Obowiązujące dyrektywy UE

2006/42/WE (+2009/127/WE)

2011/65/UE

2014/30/UE

### Zastosowane normy zharmonizowane

EN IEC 63000: 2018

EN 55014-1: 2017 + A11: 2020

EN 55014-2: 2015

EN 60335-1

EN 60335-2-69

EN 61000-3-2: 2014

EN 61000-3-3: 2013

EN 62233: 2008

### Zastosowane normy krajowe

-

Niżej podpisane osoby działają z upoważnienia zarządu przedsiębiorstwa.



H. Jenner

Chairman of the Board of Management



S. Reiser

Director Regulatory Affairs & Certification

Administrator dokumentacji:

S. Reiser

Alfred Kärcher SE & Co. KG

Alfred-Kärcher-Str. 28 - 40

71364 Winnenden (Germany)

Tel.: +49 7195 14-0

Faks: +49 7195 14-2212

Winnenden, 2020/10/01

## Dane techniczne

NT 30/1 Ap Te M		
<b>Przyłącze elektryczne</b>		
Napięcie sieciowe	V	220-240
Faza	~	1
Częstotliwość sieciowa	Hz	50-60
Stopień ochrony		IPX4
Klasa ochrony		I
Moc znamionowa	W	1200
Maksymalna moc	W	1380
Wartość mocy przyłączenia gniazda urządzenia (EU)	W	25-2200
Wartość mocy przyłączenia gniazda urządzenia (AU)	W	25-1200
<b>Wydajność urządzenia</b>		
Pojemność zbiornika	l	30
Ilość cieczy potrzebna do napełnienia	l	15
Ilość powietrza (maks.) z węzłem ssącym o średnicy 35 mm i długości 2,5 m	m <sup>3</sup> /h (l/s)	150 (42)
Podciśnienie (maks.) z węzłem ssącym o średnicy 35 mm i długości 2,5 m	kPa (mbar)	23,0 (230)
Ilość powietrza (maks., silnik ssący)	m <sup>3</sup> /h (l/s)	266 (74)
Podciśnienie (maks., silnik ssący)	kPa (mbar)	27,3 (273)
<b>Wymiary i masa</b>		
Typowy ciężar roboczy	kg	12,8
Dł. x szer. x wys.	mm	525 x 370 x 560
Powierzchnia płaskiego filtra falistego	m <sup>2</sup>	0,6
Średnica węża ssącego	mm	35
Długość węża ssącego	m	2,5
<b>Wartości określone zgodnie z EN 60335-2-69</b>		
Poziom ciśnienie akustycznego L <sub>pA</sub>	dB(A)	70
Niepewność pomiaru K <sub>pA</sub>	dB(A)	2
Drgania przenoszone przez kołczyny górne	m/s <sup>2</sup>	<2,5
Niepewność pomiaru K	m/s <sup>2</sup>	0,2
<b>Kabel sieciowy</b>		
Typ kabla sieciowego	mm <sup>2</sup>	H07RN-F 3x1,5
Numer części (EU)		6.650-665.0
Numer części (AU)		6.650-727.0
Długość kabla	m	7,5

Zmiany techniczne zastrzeżone.

## Tartalom

Általános utasítások .....	92
Környezetvédelem .....	92
A rendeltetésszerű használat .....	92
A készülék leírása .....	93
Szimbólumok a készüléken .....	93
Biztonsági berendezések .....	93
Előkészítés .....	93
Üzembe helyezés .....	93
Kezelés .....	94
Szállítás .....	95
Tárolás .....	95
Ápolás és karbantartás .....	95
Segítség üzemzavarok esetén .....	96
Ártalmatlanítás .....	96
Garancia .....	96
Tartozékok és pótalkatrészek .....	97
EU-megfelelőségi nyilatkozat .....	97
Műszaki adatok .....	97

## Általános utasítások



A készülék első használata előtt olvassa el az eredeti használati útmutatót és a mellékelt, 59562490 sz. biztonsági tanácsokat. Cselekedjen az említett dokumentum szerint. Őrizze meg mindkét tájékoztatót későbbi használatra vagy a következő tulajdonos számára.

- A használati utasítás és a biztonsági tanácsok be nem tartása a készülék károsodásához, valamint a kezelő és más személyek veszélyeztetéséhez vezethet.
- A szállítás során keletkezett árok esetén azonnal értesítse a kereskedőt.
- Kicsomagolásnál ellenőrizze, hogy a csomagolásból nem hiányzik-e valamilyen tartozék, illetve a csomagolás tartalma nem károsodott-e.

## Környezetvédelem



A csomagolóanyag újrahasznosítható. Kérjük, környezetbarát módon semmisítse meg a csomagolást.



Az elektromos és elektronikus készülékek értékes újrahasznosítható anyagokat és gyakran olyan alkatrészeket tartalmaznak, mint az elemek, akkumulátorok vagy olaj, amelyek helytelen kezelés vagy ártalmatlanítás esetén veszélyeztethetik az egészséget és a környezetet. Ezek az alkotóelemek azonban a készülék rendeltetésszerű üzemeléséhez szükségesek. Az ezzel a szimbólummal jelölt készülékeket nem szabad a háztartási hulladékkal együtt megsemmisíteni.

### Összetevőkre vonatkozó utasítások (REACH)

Az összetevőkre vonatkozó aktuális információkat itt találja: [www.kaercher.de/REACH](http://www.kaercher.de/REACH)

## A rendeltetésszerű használat

- Használja ezt a száraz-nedves porszívót a száraz szennyeződések és a folyadékok eltávolítására.
- A készülék a gépeken és készülékeken jelen levő száraz, nem éghető, egészségre ártalmas, az EN 60335-2-69 szabvány szerinti M porosztályba tartozó porok elszívására alkalmas. Korlátozás: A rákeltető anyagok felszívása tilos.

- A készülék ipari célokra is használható, pl. szállodákban, iskolákban, kórházakban, gyárakban, üzletekben, irodákban és bérleményekben.

## A készülék leírása

### Ábra A

- 1 Elektródák
- 2 Szívócsonk
- 3 Szívótömlő
- 4 Tömlőkampó
- 5 Fúgafej
- 6 Levegőkivezető nyílás, munkalevegő
- 7 Szívófej
- 8 Szívófej retesz
- 9 Süllyesztett markolat
- 10 Szennytartály
- 11 Vezetőgörgő
- 12 Levegőbevezető nyílás, motor hűtőlevegője
- 13 Padlótisztító fej
- 14 Záródugó
- 15 Szívócső
- 16 Ütköző a szerszámosládának
- 17 Gumikarmantyú, lecsavarható
- 18 Rögzítőszem
- 19 Szűrőfedél
- 20 Hordozófogantyú
- 21 Szívóerő szabályozó (fokozatmentes)
- 22 Szerszám adapter
- 23 Szűrőletisztítás nyomógombja
- 24 Forgókapcsoló
- 25 Aljzat
- 26 Könyökcső
- 27 Padlókefe tartója
- 28 Szívócső tartója
- 29 Hálózati kábel
- 30 Könyökcső tartó
- 31 Szűrőkeret
- 32 Lapos redős szűrő (PES)
- 33 Szűrő letisztítás
- 34 Típus tábla

## Szimbólumok a készüléken

### Porosztály



**FIGYELMEZTETÉS:** Ez a készülék az egészségre ártalmas porszemcséket tartalmaz. Az üritést és karbantartást, a porzsák eltávolítását is beleértve, kizárólag hozzáértő személyek végezhetik el, megfelelő védőfelszerelés viselése mellett. Ne kapcsolja be a teljes szűrőrendszer telepítése, valamint az áramlási mennyiség ellenőrzése előtt.

### Biztonsági berendezések

#### Lapos redős szűrő felügyelete

Ha működés közben nincs lapos redős szűrő a készülékben, akkor a készülék automatikusan kikapcsol.

### Előkészítés

1. Csomagolja ki a készüléket, és szerelje fel a tartozékokat.

#### Ábra B

### Üzembe helyezés

A készülék 2 üzemmódban üzemelhet:

- 1 Ipari porszívó üzemmód (dugasoló aljzat nincs kiosztva)
- 2 Portalanító üzem (dugasoló aljzat kiosztva)

### ⚠ FIGYELMEZTETÉS

#### Egészségre ártalmas por okozta veszély

A por belélegzése légzőszervi megbetegedésekhez vezethet.

Szűrőelem nélkül ne porszívózzon, mert akkor a megnövekedett finompor-kibocsátás miatt egészségügyi veszély léphet fel.

### FIGYELEM

#### Finom por bejutása miatti veszély

A szívómotor károsodásának veszélye.

Porszívózás közben soha ne távolítsa el a lapos redős szűrőt.

1. Csatlakoztassa a szívótömlőt és az üzemmódnak megfelelően lássa el felszívó fúvókával vagy csatlakoztassa a porkeltő berendezéshez.

### Kürt

A kürt jelez, ha a levegősebesség a szívótömlőben 20 m/s alá csökken.

#### Megjegyzés

A kürt a vákuumra reagál.

1. Állítsa be a minimális térfogatáramot (szívóerőt) a szerszámadapter szívóerő szabályozóján (fokozatmentesen állítható), hogy a kürt leálljon.

### Antisztatikus rendszer

A földelt csatlakozócsonkon keresztül vezeti le a rendszer a statikus feltöltődéseket. Ezáltal a szikra képződés és az áramlókések megelőzhetőek az elektromosan vezető tartozékkal (szállított tartozékok).

## Száraz porszívás

- A 2.889-154.0 (5 darab) rendelési számmal rendelkező készüléket használja kis- és közepes mennyiségű finom porszemcsék eltávolítására, különösen pormentes szennyeződések eltávolítására, javasoljuk a zárókupakkal rendelkező vliesszűrő-zsákok használatát. A készülék vliesszűrő-zsákkal rendelkezik.
- Nagymennyiségű finompor felszívásához használja a 2.889-231.0 rendelési számú (10 darab) kábelkötegelővel rendelkező szemeteszsákok használatát.

### Megjegyzés

*Ez a készülék az M porosztállyal bezárólag bármilyen típusú por felszívására alkalmas. Porgyűjtő zsák alkalmazása (a cikkszámot lásd a szűrőrendszeren) törvényi előírás alapján kötelező.*

### Megjegyzés

*A készülék száraz, nem éghető, 0,1 mg/m<sup>3</sup> vagy nagyobb foglalkozási expozíciós határértékű porok ipari porszívóként történő felszívására és helyileg változó üzemi portalanítóként ilyen porok elszívására alkalmas.*

### A vliesszűrő tasak beszerelése

1. Reteszelje ki és vegye le a szívófejet.
  2. Csatlakoztassa a vliesszűrő tasakot.
- Ábra C**
3. Helyezze fel és reteszelje a szívófejet.

### A szemeteszsák beszerelése

1. Reteszelje ki és vegye le a szívófejet.
  2. Helyezze be a szemeteszsákot (különleges tartozék).
- Ábra D**
3. Hajtsa a szemeteszsákot (különleges tartozék) a tartály fölé. Ügyeljen arra, hogy a jelölés a tartályon belül legyen, a légtelenítő nyílás pedig a tartály hátoldalánál legyen pozicionálva.
  4. Helyezze fel és reteszelje a szívófejet.

### Nedves szívás

## ⚠ VESZÉLY

### Égésre ártalmas por okozta veszély

*A por belélegzése légzőszervi megbetegedésekhez vezethet.*

*Nedves szívás esetén nem szabad egészségre ártalmas porokat összegyűjteni.*

### A gumiperemek beszerelése

1. Szerelje ki a kefeszalagot.
- Ábra E**
2. Szerelje be a gumiperemeket.

### Megjegyzés

*Bizonyosodjon meg arról, hogy a gumiperem strukturált oldala kifelé néz. Figyeljen a különböző hosszúságú gumiperemekre.*

### Zárja a szívócsatlakozást

1. Illessze a záródugót pontosan a szívócsatlakozásba.
- Ábra F**
2. Tolja be ütközésig a záródugót.

### A vliesszűrő tasak eltávolítása

- Nedves szennyeződés felszívásánál minden esetben el kell távolítani a vliesszűrő tasakot.
1. Reteszelje ki és vegye le a szívófejet.
  2. Húzza ki a textil porzsákot a keretből.
- Ábra G**
3. Zárja le szorosan a textil porzsákot a zárókupakkal.

4. A használt vliesszűrő tasakot a törvényi előírásoknak megfelelően ártalmatlanítsa.
5. Helyezze fel és reteszelje a szívófejet.

### Távolítsa el a mentesítő tasakot

- Nedves szennyeződés felszívása esetén a szemeteszsákot (különleges tartozék) minden esetben el kell távolítani.
1. Reteszelje ki és vegye le a szívófejet.
  2. Hajtsa fel a szemeteszsákot (különleges tartozék).
- Ábra H**
3. Húzza le a védőfóliát, a légtelenítő nyílást pedig zárja le öntapadó szalaggal.
  4. Zárja le szorosan a szemeteszsákot (különleges tartozék) kábelkötegelővel a nyílás alatt.
  5. Vegye ki a szemeteszsákot (különleges tartozék).
  6. Nedves kendővel tisztítsa meg a tartály belsejét.
  7. A szemeteszsákot (különleges tartozék) a törvényi előírásoknak megfelelően távolítsa el.
  8. Helyezze fel és reteszelje a szívófejet.

### Általános tudnivalók

- A nedves szennyeződés fugafejrel vagy párnafejrel (opcionálisan) történő felszívásakor, illetve ha túlnyomórészt vizet szív fel egy tartályból, javasoljuk, hogy ne működtesse a „Félautomata szűrőletisztítás” funkció nyomógombját.
- A max. folyadék szint elérésekor a készülék automatikusan lekapcsol.
- Nem vezető folyadékok esetében (pl. fűrémulzió, olajok és zsírok) a készülék tele tartály esetén nem kapcsol le. A töltési szintet folyamatosan ellenőrizni kell, és a tartályt időben ki kell üríteni.
- A nedves szívás befejezése után: Tisztítsa meg a lapos redős szűrőt a szűrőrész letisztításával, majd hagyja megszáradni. Tisztítsa meg az elektródákat egy kefével. Tisztítsa meg a tartályt nedves kendővel, majd szárítsa meg.

### Klipsz csatlakozás

A szívótömlő klipsz rendszerrel van felszerelve. Minden 35 mm névleges átmérőjű tartozék alkatrész csatlakoztatható.

### Ábra I

## Kezelés

### Készülék bekapcsolása

1. Dugja be a hálózati dugaszt.
2. Kapcsolja be a készüléket a forgókapcsolóval.

### Az elektromos szerszámok használata

## ⚠ VESZÉLY

### Áramütés veszélye

*Sérülés és károsodás veszélye.*

*A dugaszoló aljzat kizárólag az elektromos szerszámok porszívóhoz történő közvetlen csatlakoztatására szolgál. A dugaszoló aljzat minden más felhasználása nem megengedett.*

1. Csatlakoztassa az elektromos szerszám hálózati dugaszát a porszívóhoz. A porszívó készenléti üzemmódban üzemel.
2. Kapcsolja be a készüléket a forgókapcsolóval.

### Megjegyzés

*A porszívó az elektromos szerszámmal együtt automatikusan ki- és bekapcsol.*

## Megjegyzés

A porszívó max. 0,5 másodperc indítási késleltetéssel és max. 15 másodperc leállítási késleltetéssel rendelkezik.

## Megjegyzés

Elektromos szerszámok hálózati csatlakozási értéke, lásd a Műszaki adatokat.

3. Távolítsa el a könyökcsovét a szívótömlőről.  
**Ábra J**
4. Telepítse a szerszámadaptert a szívótömlőre.
5. Csatlakoztassa a szerszámadaptert az elektromos szerszámmra.  
**Ábra K**
6. Állítsa be a minimális térfogatáramot (szívóerőt) a szerszámadapter szívóerő szabályozóján (fokozatmentesen állítható), hogy a kürt leáljjon.

## Megjegyzés

Helyileg változó portalanító üzem esetén (a megmunkáló készülék a porszívóba van csatlakoztatva) a beépített felügyeletet össze kell hangolni a csatlakoztatott megmunkáló készülékkel (porkorlátozó). Ez azt jelenti, hogy ha nem éri el az érték az elszíváshoz szükséges 20 m/s minimális levegő sebességet a szívótömlőben, akkor figyelmeztető üzenetet kell küldeni a felhasználó számára.

## Félaautomata szűrőletisztítás

### Megjegyzés

A szűrőletisztítás 5-10 percenkénti működtetése meghosszabbítja a lapos redős szűrő élettartamát.

### Megjegyzés

A félaautomata szűrőletisztítás bekapcsolása csak bekapcsolt készülék mellett lehetséges.

1. A szívócsövet, illetve a könyökcsovét kézzel zárja le, és működtesse 5-ször a félaautomata szűrőletisztítás nyomógombját. A lapos redős szűrő ekkor levegőbefújással megtisztításra kerül (pulzáló hang).

**Ábra L**

## A készülék kikapcsolása

1. A szívócsövet, illetve a könyökcsovét kézzel zárja le, és működtesse 5-ször a félaautomata szűrőletisztítás nyomógombját.
2. Kapcsolja ki a készüléket a forgókapcsolóval.
3. Húzza ki a hálózati dugaszt.

## Minden használat után

1. Ürítse ki a tartályt.
2. Tisztítsa meg a készüléket belül és kívül porszívózással és egy nedves kendővel való letörléssel.

## A készülék tárolása

1. A szívótömlőt és a hálózati kábelt az ábrának megfelelően tárolja.  
**Ábra M**
2. Állítsa a készüléket egy száraz helyiségbe, és biztosítsa jogosulatlan hozzáférés ellen.

## Szállítás

### ⚠ VIGYÁZAT

**A súly figyelmen kívül hagyása**

Sérülés és károsodás veszélye

Szállítás során ügyeljen a készülék súlyára.

1. Zárja be a szívócsatlakozást, lásd nedves szívás.
2. Vegye ki a szívócsövet a padlókefével együtt a tartóból. A készüléket a hordozáshoz a fogójánál és a szívócsőnél fogja meg.
3. Járműben történő szállítás esetén a készüléket a mindenkor érvényes irányelvek szerint biztosítsa csúszás és felborulás ellen.

## Tárolás

### ⚠ VIGYÁZAT

**A súly figyelmen kívül hagyása**

Sérülés és károsodás veszélye

Raktározás során ügyeljen a készülék súlyára.

A készüléket csak belső terekben szabad tárolni.

## Ápolás és karbantartás

### ⚠ VESZÉLY

**Áramütés veszélye**

Sérülésveszély áram alatt álló részek érintése miatt

Kapcsolja ki a készüléket.

Húzza ki a hálózati dugaszt.

A DGUV (Német Balesetmegelőzési Rendelet - Alapelvek és Megelőzés) 1. sz. előírásai értelmében a poreltávolító készülékek a veszélyek megelőzésére és elhárítására használt biztonsági eszközök.

### FIGYELEM

**A szilikon tartalmú ápolószerek**

megtámadhatják a műanyag részeket.

Ne használjon szilikon tartalmú ápolószert a tisztításhoz.

- Az egyszerű karbantartási és ápolási munkákat ön maga is elvégezheti.
- A készülék felületét és a tartály belső oldalát rendszeresen meg kell tisztítani egy nedves ruhával.

## A lapos redős szűrő cseréje

1. Nyissa ki a szűrő fedelét.
2. Vegye ki a szűrőkeretet.  
**Ábra N**
3. Vegye ki a lapos redős szűrőt.
4. A használt lapos redős szűrőt a jogszabályi előírásoknak megfelelően ártalmatlanítsa.
5. A tisztalevegős oldalra jutott szennyeződést távolítsa el.
6. Nedves ronggyal tisztítsa meg a szűrőkeretet és a szűrőkeret burkolatát.
7. Helyezzen be új lapos redős szűrőt. A behelyezésnél ügyelni kell arra, hogy a lapos harmonikaszűrő minden oldalon jól illeszkedjen.
8. Helyezze be a szűrőkeretet.
9. Zárja be a szűrő lefedést annak hallható reteszeléséig.

## A viesszűrő tasak cseréje

1. Zárja be a szívócsatlakozást, lásd nedves szívás.  
**Ábra F**
2. Reteszelje ki és vegye le a szívófejet.
3. Húzza ki a textil porzsákat a keretből.  
**Ábra G**
4. Zárja le szorosan a textil porzsákat a zárókupakkal.
5. A használt viesszűrő tasakat a törvényi előírásoknak megfelelően ártalmatlanítsa.
6. Illesse be az új viesszűrő tasakat.
7. Helyezze fel és reteszelje a szívófejet.

## Mentesítő tasak cseréje

1. Zárja be a szívócsatlakozást, lásd nedves szívás.  
**Ábra F**
2. Reteszelje ki és vegye le a szívófejet.
3. Hajtsa fel a szemeteszásakat (különleges tartozék).  
**Ábra H**
4. Húzza le a védőfóliát, a légtelenítő nyílást pedig zárja le öntapadó szalaggal.
5. Zárja le szorosan a szemeteszásakat (különleges tartozék) kábelkötővel a nyílás alatt.
6. Vegye ki a szemeteszásakat (különleges tartozék).
7. Nedves kendővel tisztítsa meg a tartály belsejét.
8. A szemeteszásakat (különleges tartozék) a törvényi előírásoknak megfelelően távolítsa el.
9. Helyezzen fel új szemeteszásakat (különleges tartozék).  
**Ábra D**
10. Hajtsa a szemeteszásakat (különleges tartozék) a tartály fölé. Ügyeljen arra, hogy a jelölés a tartályon belül legyen, a légtelenítő nyílás pedig a tartály hátoldalánál legyen pozícionálva.
11. Helyezze fel és reteszelje a szívófejet.

## Elektródák tisztítása

1. Reteszelje ki és vegye le a szívófejet.
2. Tisztítsa meg az elektródákat egy kefével.
3. Helyezze fel és reteszelje a szívófejet.

## Segítség üzemzavarok esetén

### ⚠ VESZÉLY

#### **Áramütés veszélye**

Sérülésveszély áram alatt álló részek érintése miatt

Kapcsolja ki a készüléket.

Húzza ki a hálózati dugaszt.

#### **Megjegyzés**

Amennyiben üzemzavar lép fel (pl. szűrőtörés), a készüléket azonnal le kell kapcsolni. Az ismételt üzembe helyezés előtt az üzemzavart el kell hárítani.

#### **Szívóturbina nem működik**

1. Ellenőrizze a dugaszoló aljzatot és az áramellátás biztosítékát.
2. Ellenőrizze a hálózati kábelt, a hálózati dugaszt, az elektródákat és a készülék dugaszolóaljzatát.
3. Kapcsolja be a készüléket.

#### **A szívóturbina lekapcsol**

1. Ürítse ki a tartályt.
2. Helyezze be a lapos redős szűrőt.
3. Szárítsa meg az elektródákat és az elektródák körüli területet.

#### **A szívóturbina a tartály kiürítését követően nem indul el újra**

1. Kapcsolja ki a készüléket és várjon 5 másodpercet. Kapcsolja be ismét a készüléket.
2. Tisztítsa meg az elektródákat egy kefével.
3. Szárítsa meg az elektródákat és az elektródák körüli területet.

## A szívóerő csökken

1. Távolítsa el az elzáró szennyeződések a szívófejből, szívócsőből, szívótömlőből vagy a lapos redős szűrőből.
2. Cserélje ki a teli viesszűrő tasakat.
3. Cserélje ki a teli szemeteszásakat (különleges tartozék).
4. A szívócsövet, illetve a könyökcsövet kézzel zárja le, majd a készülék bekapcsolt állapotában működtesse 5-ször a félautomata szűrőletisztítás nyomógombját.
5. Reteszelje megfelelően a szűrő lefedést.
6. Cserélje ki a lapos redős szűrőt.

## Por kilépése szívás közben

1. Ellenőrizze, hogy a lapos redős szűrő megfelelő beszerelési helyzetben van-e, illetve szükség esetén korrigálja a helyzetét.  
**Ábra O**

2. Cserélje ki a lapos redős szűrőt.

## A lekapcsoló automata (nedves szívás) nem válasszol

1. Tisztítsa meg az elektródákat egy kefével.
2. Az töltési szintet az elektromosan nem vezetők folyadékok esetében mindig ellenőrizni kell.

## A kürt jelez

1. Állítsa be a minimális térfogatáramot (szívóerőt) a szerszámadapter szívóerő-szabályozóján (fokozatmentesen állítható), hogy a kürt leálljon.
2. Teli viesszűrő tasak esetén, és ha az érték nem éri el a minimális térfogatáram értékét, azt ki kell cserélni.
3. Teli mentesítő tasak (külön tartozék) esetén, és ha az érték nem éri el a minimális térfogatáram értékét, azt ki kell cserélni.
4. Cserélje ki a lapos redős szűrőt.

## A félautomata szűrőletisztítás nem működik

1. Szívótömlő nincs csatlakoztatva.

## A félautomata szűrőletisztítás nem kapcsol le

1. Értésítse az ügyfélszolgálatot.

## A félautomata szűrőletisztítást nem lehet bekapcsolni

1. Értésítse az ügyfélszolgálatot.

## Ügyfélszolgálat

Ha az üzemzavart nem sikerül elhárítani, a készüléket az ügyfélszolgálatnál kell megvizsgáltatni.

## Ártalmatlanítás

A készüléket az életútja végén a törvényi előírásoknak megfelelően ártalmatlanítani kell.

## Garancia

Minden országban az illetékes értékesítőnk által biztosított garanciális feltételek érvényesek. Amennyiben a garanciaidőn belül a készüléknek hibák merülnek fel, azokat díjmentesen orvosljuk, ha az adott hibák anyag-, illetve gyártási hibák. Garanciális esetben kérjük, a számlával együtt forduljon forgalmazójához vagy a legközelebbi, arra jogosult ügyfélszolgálati irodához. (A cím a hátoldalon található)  
A garanciával kapcsolatos további információk (amennyiben elérhetők) megtekinthetők a Kärcher Magyarországi Szerviz elemének „Letöltések” menüjében.



## Tartozékok és pótalkatrészek

Csak eredeti tartozékot és eredeti pótalkatrészt alkalmazzon; ezek garantálják a készülék biztonságos és zavarmentes üzemelését.

A tartozékokra és pótalkatrészekre vonatkozóan információkat itt talál: [www.kaercher.com](http://www.kaercher.com).

## EU-megfelelőségi nyilatkozat

Ezúton kijelentjük, hogy az alább megjelölt gép tervezése és felépítése alapján, valamint az általunk forgalomba hozott kivitelben megfelel a vonatkozó EU-irányelvek alapvető biztonsági és egészségügyi követelményeinek. A gépen végzett, de velünk nem egyeztetett módosítás esetén jelen nyilatkozat érvényét veszti.

Termék: Nedves és száraz porszívó

Típus: 1.148-xxx

### Vonatkozó EU-irányelvek

2006/42/EK (+2009/127/EK)

2011/65/EU

2014/30/EU

### Alkalmazott harmonizált szabványok

EN IEC 60300: 2018

EN 55014-1: 2017 + A11: 2020

EN 55014-2: 2015

EN 60335-1

EN 60335-2-69

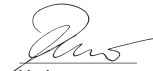
EN 61000-3-2: 2014

EN 61000-3-3: 2013

EN 62233: 2008

### Alkalmazott nemzeti szabványok

-  
Az aláírók az ügyvezetés megbízásából és teljeskörű meghatalmazásával cselekednek.



H. Jenner

Chairman of the Board of Management



S. Reiser

Director Regulatory Affairs & Certification

### Dokumentációs meghatalmazott:

S. Reiser

Alfred Kärcher SE & Co. KG

Alfred-Kärcher-Str. 28 - 40

71364 Winnenden (Németország)

Tel.: +49 7195 14-0

Fax: +49 7195 14-2212

Winnenden, 2020/10/01

## Műszaki adatok

NT 30/1  
Ap Te M

### Elektromos csatlakozás

Hálózati feszültség	V	220-240
Fázis	~	1
Hálózati frekvencia	Hz	50-60
Védettség		IPX4
Érintésvédelmi osztály		I
Névleges teljesítmény	W	1200
Maximális teljesítmény	W	1380
Készülék-csatlakozóaljzat hálózati csatlakozási értéke (EU)	W	25-2200
Készülék-csatlakozóaljzat hálózati csatlakozási értéke (AU)	W	25-1200

### A készülék teljesítményre vonatkozó adatai

Tartály tartalma	l	30
Folyadék-töltésszint	l	15
Levegőmennyiség (max.) 35 mm átmérőjű és 2,5 m hosszú szívótömlővel	m <sup>3</sup> /h (l/s)	150 (42)
Vákuum (max.) 35 mm átmérőjű és 2,5 m hosszú szívótömlővel	kPa (mbar)	23,0 (230)
Levegőmennyiség (max., szívómotor)	m <sup>3</sup> /h (l/s)	266 (74)
Vákuum (max., szívómotor)	kPa (mbar)	27,3 (273)

### Méreték és súlyok

Jellemző üzemi súly	kg	12,8
Hosszúság x szélesség x magasság	mm	525 x 370 x 560
Lapos redős szűrő szűrőfelülete	m <sup>2</sup>	0,6
Szívótömlő átmérője	mm	35
Szívótömlő hossza	m	2,5

### Az EN 60335-2-69 szerint meghatározott értékek

Zajszint L <sub>pA</sub>	dB(A)	70
Bizonytalansági paraméter K <sub>pA</sub>	dB(A)	2
Kéz-kar-vibrációs érték	m/s <sup>2</sup>	<2,5
Bizonytalansági paraméter K	m/s <sup>2</sup>	0,2

### Hálózati kábel

Hálózati kábel típusa	mm <sup>2</sup>	H07RN-F 3x1,5
Alkatrészszám (EU)		6.650-665.0
Alkatrészszám (AU)		6.650-727.0
Kábelhossz	m	7,5

A műszaki változtatások jogát fenntartjuk.

## Obsah

Obecné pokyny .....	98
Ochrana životního prostředí .....	98
Použití v souladu s určením .....	98
Popis přístroje .....	98
Symboly na přístroji .....	99
Bezpečnostní mechanismy .....	99
Příprava .....	99
Uvedení do provozu .....	99
Obsluha .....	100
Přeprava .....	100
Skladování .....	100
Péče a údržba .....	101
Nápověda při poruchách .....	101
Likvidace .....	102
Záruka .....	102
Příslušenství a náhradní díly .....	102
EU prohlášení o shodě .....	102
Technické údaje .....	103

## Obecné pokyny



Před prvním použitím přístroje si přečtete tento překlad Původního návodu k používání a přiložené

bezpečnostní pokyny č. 59562490. Řiďte se jeho obsahem.

Uchovejte obě příručky pro pozdější použití nebo pro dalšího vlastníka.

- V případě nedodržování návodu k použití a bezpečnostních pokynů mohou vzniknout škody na přístroji a nebezpečí pro obsluhu a další osoby.
- Škody vzniklé při přepravě ihned oznamte prodejci.
- Při vybalení zkontrolujte obsah balení, zda nechybí příslušenství a zda není obsah poškozený.

## Ochrana životního prostředí



Obalové materiály jsou recyklovatelné. Obaly prosím likvidujte ekologickým způsobem.



Elektrické a elektronické přístroje obsahují hodnotné recyklovatelné materiály a často součásti, jako baterie, akumulátory nebo oleje, které mohou při chybném zacházení nebo

likvidaci představovat potenciální nebezpečí pro lidské zdraví nebo pro životní prostředí. Pro řádný provoz přístroje jsou však tyto součásti nezbytné. Přístroje označené tímto symbolem se nesmí likvidovat s domovním odpadem.

### Upozornění k obsaženým látkám (REACH)

Aktuální informace k obsaženým látkám naleznete na stránkách: [www.kaercher.de/REACH](http://www.kaercher.de/REACH)

## Použití v souladu s určením

- Tento přístroj na vysávání suchých/mokřých nečistot je určen k odstraňování suchých nečistot a tekutin.
- Přístroj je vhodný k odsávání suchého, nehořlavého, zdraví škodlivého prachu na strojích a přístrojích; prachová třída M dle EN 60335-2-69. Omezení: Nesmí se vysávat rakovinotvorné (karcinogenní) látky.
- Tento přístroj je vhodný pro průmyslové použití, např. v hotelech, školách, nemocnicích, továrnách, obchodech, kancelářích a pohostinských zařízeních.

## Popis přístroje

### Ilustrace A

- 1 Elektrody
- 2 Sací hrdlo
- 3 Sací hadice
- 4 Háček hadice
- 5 Štěrbinová hubice
- 6 Výstup vzduchu, pracovní vzduch
- 7 Sací hlava
- 8 Zajištění sací hlavy
- 9 Zapuštěné madlo
- 10 Nádoba na nečistoty
- 11 Řiditelné kolečko
- 12 Vstup vzduchu, chladicí vzduch motoru
- 13 Podlahová hubice
- 14 Uzavírací zátka
- 15 Sací hubice
- 16 Doraz pro nástrojový kufř
- 17 Pryžová objímka, šroubovací
- 18 Upevňovací oko
- 19 Kryt filtru
- 20 Držadlo
- 21 Regulátor sací síly (plynulý)
- 22 Nástrojový adaptér
- 23 Tlačítko čištění filtru
- 24 Otočný spínač
- 25 Zásuvka
- 26 Koleno
- 27 Držák podlahové hubice
- 28 Držák sací trubice
- 29 Síťový kabel
- 30 Držák kolena
- 31 Rám filtru
- 32 Plochý skládaný filtr (PES)
- 33 Čištění filtru
- 34 Typový štítek

## Symbole na přístroji

### Prachová třída



**VAROVÁNÍ:** Tento přístroj obsahuje zdraví nebezpečný prach. Jeho vyprazdňování a údržbu včetně odstranění prachového sáčku smí provádět jen znalé osoby, jež nosí vhodné ochranné pracovní prostředky. Nezapínejte, dokud nebude nainstalován kompletní filtrační systém a zkontrolována funkce kontroly objemového průtoku.

## Bezpečnostní mechanismy

### Kontrola plochého skládaného filtru

Při provozování přístroje bez plochého skládaného filtru se přístroj automaticky vypne.

## Příprava

1. Vybalte přístroj a namontujte příslušenství.

### Ilustrace B

## Uvedení do provozu

Přístroj umožňuje 2 provozní režimy:

1. Režim průmyslového vysavače (zásuvka není obsazena)
2. Odprašovací režim (zásuvka je obsazena)

## ⚠ VAROVÁNÍ

### Nebezpečí od zdraví škodlivého prachu

Onemocnění dýchacích cest způsobené vdechnutím prachu.

Nevysávejte bez filtračního prvku, neboť jinak hrozí ohrožení zdraví zvýšeným únikem jemného prachu.

## POZOR

### Nebezpečí vniknutí jemného prachu

Nebezpečí poškození sacího motoru.

Při vysávání nikdy neodstraňujte plochý skládaný filtr.

1. Připojte sací hadici a podle provozního režimu ji vybavte odsávací hubicí nebo ji připojte k prachotvornému zařízení.

### Klakson

Houkačka zazní tehdy, když rychlost vzduchu v sací hadici poklesne pod 20 m/s.

### Upozornění

Houkačka reaguje na podtlak.

1. Nastavte minimální objemový průtok (sací výkon) na regulátoru sacího výkonu adaptéru nářadí (plynulě nastavitelné) tak, aby houkačka ztichla.

## Antistatický systém

Prostřednictvím uzemněného připojovacího hrdla jsou odváděny elektrostatické náboje. Zamezí se tím jiskření a proudovým nárazům pomocí elektricky vodivého příslušenství (v rozsahu dodávky).

## Suché vysávání

- Pro obzvlášť bezprašnou likvidaci nečistot při vysávání malého až středního množství jemného prachu doporučujeme použít rovnový filtrační sáček s uzávěrem, obj. číslo 2.889-154.0 (5 kusů). Přístroj je vybaven rovnovým filtračním sáčkem.
- Pro vysávání většího množství jemného prachu doporučujeme použít sáček na likvidaci odpadu s vazacím páskem na kabely, obj. číslo 2.889-231.0 (10 kusů).

### Upozornění

Tímto přístrojem lze vysávat všechny druhy prachu až do prachové třídy M. Použití prachového sáčku (objednací číslo viz filtrační systémy) je předepsané zákonem.

### Upozornění

Přístroj je jako průmyslový vysavač vhodný k vysávání a jako mobilní odprašovač k odsávání suchého, nehořlavého prachu s mezními hodnotami na pracovišti (AGW) většími nebo rovnými  $\text{mg/m}^3$ .

### Montáž rovnového filtračního sáčku

1. Odjistěte a sundejte sací hlavu.
2. Nasadte rovnový filtrační sáček.

### Ilustrace C

3. Nasadte a zajistěte sací hlavu.

### Montáž sáčku na likvidaci odpadu

1. Odjistěte a sundejte sací hlavu.
2. Nasadte sáček na likvidaci odpadu (zvláštní příslušenství).

### Ilustrace D

3. Sáček na likvidaci odpadu (zvláštní příslušenství) přehněte přes nádrž. Dbejte na to, aby se čárová značení nacházelo uvnitř zásobníku a odvětrávací otvor byl umístěn na zadní stěně zásobníku.
4. Nasadte a zajistěte sací hlavu.

## Vysávání mokrých nečistot

## ⚠ NEBEZPEČÍ

### Nebezpečí od zdraví škodlivého prachu

Onemocnění dýchacích cest způsobené vdechnutím prachu.

Při vysávání mokrých nečistot se nesmí vysávat zdraví škodlivý prach.

### Montáž pryžových chlopní

1. Demontujte kartáčové pásy.

### Ilustrace E

2. Namontujte pryžové chlopně.

### Upozornění

Strukturovaná strana pryžových chlopní musí ukazovat ven. Upozorňujeme na různé délky pryžových chlopní.

### Uzavření přípojky sání

1. Vložte uzavírací zátku přesně do přípojky sání.

### Ilustrace F

2. Zasuňte uzavírací zátku až na doraz.

### Odstranění rovnového filtračního sáčku

- Při vysávání mokrých nečistot se musí vždy odstranit rovnový filtrační sáček.

1. Odjistěte a sundejte sací hlavu.
  2. Rounový filtrační sáček na přírubě vytáhněte nahoru.
- ### Ilustrace G
3. Rounový filtrační sáček těsně uzavřete uzávěrem.
  4. Použitý rounový filtrační sáček zlikvidujte podle zákonných předpisů.
  5. Nasadte a zajistěte sací hlavu.

### Odstranění sáčku na likvidaci odpadu

- Při vysávání mokrých nečistot se musí vždy odstranit sáček na likvidaci odpadu (zvláštní příslušenství).
1. Odjistěte a sundejte sací hlavu.
  2. Sáček na likvidaci odpadu (zvláštní příslušenství) vyhrňte nahoru.
- #### Ilustrace H
3. Odstraňte ochrannou fólii a uzavřete odvětrávací otvor se samolepícím jazýčkem.
  4. Sáček na likvidaci odpadu (zvláštní příslušenství) těsně uzavřete kabelovým páskem pod otvorem.
  5. Sáček na likvidaci odpadu (zvláštní příslušenství) vyjměte.
  6. Nádrž očistěte vlhkým hadříkem.
  7. Sáček na likvidaci odpadu (zvláštní příslušenství) zlikvidujte podle zákonných předpisů.
  8. Nasadte a zajistěte sací hlavu.

### Všeobecně

- Při vysávání mokrých nečistot šterbinovou hubicí nebo hubicí na čalounění (volitelné příslušenství), případně když vysáváte přečásnou vodu z nějaké nádrže, doporučujeme nepoužívat tlačítko „Poloautomatické čištění filtru“.
- Při dosažení max. hladiny kapaliny se přístroj automaticky vypne.
- V případě nevodivých kapalin (například vrtací emulze, oleje a tuky) se přístroj při plné nádobě nevypne. Výška hladiny se musí neustále kontrolovat a nádoba včas vyprázdnit.
- Po ukončení vysávání mokrých nečistot: Vyčistěte plochý skládaný filtr pomocí čističe filtru a nechte jej oschnout. Očistěte elektrody kartáčkem. Očistěte nádrž vlhkým hadříkem a osušte ji.

### Klipové spojení

Sací hadice je vybavena klipovým systémem. Připojit lze všechny díly příslušenství se jmenovitou světlostí 35 mm.

Ilustrace I

## Obsluha

### Zapnutí přístroje

1. Zasuňte síťovou zástrčku.
2. Zapněte přístroj otočným spínačem.

### Práce s elektrickým nářadím

#### **⚠ NEBEZPEČÍ**

**Nebezpečí úrazu elektrickým proudem**

*Nebezpečí úrazu a poškození.*

*Zásuvka je určena pouze k přímému připojení elektrického nářadí k vysavači. Jakékoliv jiné použití této zásuvky je nepřipustné.*

1. Zasuňte síťovou zástrčku od elektrického nářadí do zásuvky na vysavači. Vysavač je v pohotovostním režimu.
2. Zapněte přístroj otočným spínačem.

#### **Upozornění**

*Vysavač se bude automaticky zapínat a vypínat spolu s elektrickým nářadím.*

#### **Upozornění**

*Vysavač má zpoždění při náběhu až 0,5 sekundy a dobu doběhu až 15 sekund.*

#### **Upozornění**

*Hodnota příkonu elektrického nářadí viz Technické údaje.*

3. Odstraňte koleno ze sací hadice.

#### **Ilustrace J**

4. Namontujte nástrojový adaptér na sací hadici.
5. Připojte nástrojový adaptér k elektrickému nářadí.

#### **Ilustrace K**

6. Nastavte minimální objemový průtok (sací výkon) na regulátoru sacího výkonu adaptéru nářadí (plynule nastavitelné) tak, aby houkačka ztichla.

#### **Upozornění**

*Pro provoz jako mobilní odprašovač (obráběcí nářadí je zapojeno do zásuvky na vysavači) se musí zabudovaná kontrola nastavit na obráběcí nářadí (vyvíječ prachu). To znamená, že při podkročení minimálního objemového toku 20 m/s potřebného k odsávání musí být uživatel varován.*

### Poloautomatické čištění filtru

#### **Upozornění**

*Aktivace čištění filtru každých 5–10 minut prodlužuje životnost plochého skládaného filtru.*

#### **Upozornění**

*Zapnutí poloautomatického čištění filtru je možné jen při zapnutém přístroji.*

1. Sací trubici, příp. koleno uzavřete rukou a stiskněte tlačítko poloautomatického čištění filtru 5x při zapnutém přístroji. Plochý skládaný filtr poté bude vyčištěn nárazem vzduchu (pulzující zvuk).

#### **Ilustrace L**

### Vypnutí zařízení

1. Sací hubici, příp. koleno uzavřete rukou a stiskněte 5x tlačítko poloautomatického čištění filtru.
2. Vypněte přístroj otočným spínačem.
3. Vytáhněte síťovou zástrčku.

### Po každém provozu

1. Vyprázdněte nádobu.
2. Očistěte přístroj zvenku i zevnitř vysátím a otřením vlhkým hadříkem.

### Uložení přístroje

1. Sací hadici a síťový kabel ukládejte podle obrázku.
- #### **Ilustrace M**
2. Přístroj odstavte do suché místnosti a zajistěte ho proti neoprávněnému použití.

## Převrava

#### **⚠ UPOZORNĚNÍ**

**Nedodržení hmotnosti**

*Nebezpečí úrazu a poškození*

*Při přepravě vezměte v úvahu hmotnost stroje.*

1. Uzavřete přípojku sání, viz Vysávání mokrých nečistot.
2. Vyjměte sací trubici s podlahovou hubicí z držáku. Přístroj uchopte pro přenášení za držadlo a sací trubici.
3. Při přepravě ve vozidle zajistěte přístroj podle příslušných platných směrnic proti sklouznutí a převržení.

## Skladování

#### **⚠ UPOZORNĚNÍ**

**Nedodržení hmotnosti**

*Nebezpečí úrazu a poškození*

*Při skladování vezměte v úvahu hmotnost přístroje.*

*Přístroj se smí skladovat pouze ve vnitřním prostoru.*

## Péče a údržba

### ⚠ **NEBEZPEČÍ**

#### **Nebezpečí úrazu elektrickým proudem**

Zranění v důsledku kontaktu s částmi pod elektrickým proudem

Vypněte přístroj.

Odpojte síťovou zástrčku.

Stroje na odstraňování prachu jsou bezpečnostní mechanismy k prevenci nebo odstranění nebezpečí ve smyslu nařízení DGUV 1 (Německý Předpis o prevenci úrazů, zásady prevence).

### **POZOR**

#### **Ošetřovací prostředky obsahující silikony**

Mohou být napadeny plastové díly.

K čištění nepoužívejte ošetřovací prostředky obsahující silikony.

- Jednoduchou údržbu a ošetřování můžete provádět sami.
- Povrch přístroje a vnitřní stranu nádrže čistěte pravidelně vlhkým hadříkem.

### **Výměna plochého skládaného filtru**

1. Otevřete kryt filtru.
  2. Vyměňte rám filtru.
- #### **Ilustrace N**
3. Vyměňte plochý skládaný filtr.
  4. Použitý plochý skládaný filtr zlikvidujte podle zákonných předpisů.
  5. Odstraňte nečistotu nasedanou na straně čistého vzduchu.
  6. Rám filtru a dosedací plochu očistěte vlhkým hadříkem.
  7. Vložte nový plochý skládaný filtr. Při vkládání dbejte na to, aby plochý skládaný filtr těsně přiléhala na všech stranách.
  8. Vložte rám filtru.
  9. Zavřete kryt filtru, musí slyšitelně zaskočit.

### **Výměna rounového filtračního sáčku**

1. Uzavřete přípojku sání, viz Vysávání mokrych nečistot.

#### **Ilustrace F**

2. Odjistěte a sundejte sací hlavu.
3. Rounový filtrační sáček na přírubě vytáhněte nahoru.

#### **Ilustrace G**

4. Rounový filtrační sáček těsně uzavřete uzávěrem.
5. Použitý rounový filtrační sáček zlikvidujte podle zákonných předpisů.
6. Nasaďte nový rounový filtrační sáček.
7. Nasaďte a zajistěte sací hlavu.

### **Výměna sáčku na likvidaci odpadu**

1. Uzavřete přípojku sání, viz Vysávání mokrych nečistot.

#### **Ilustrace F**

2. Odjistěte a sundejte sací hlavu.
3. Sáček na likvidaci odpadu (zvláštní příslušenství) vyhrňte nahoru.

#### **Ilustrace H**

4. Odstraňte ochrannou fólii a uzavřete odvodušňovací otvor se samolepícím jazýčkem.
5. Sáček na likvidaci odpadu (zvláštní příslušenství) těsně uzavřete kabelovým páskem pod otvorem.
6. Sáček na likvidaci odpadu (zvláštní příslušenství) vyjměte.
7. Nádrž očistěte vlhkým hadříkem.

8. Sáček na likvidaci odpadu (zvláštní příslušenství) zlikvidujte podle zákonných předpisů.
  9. Nasaďte nový sáček na likvidaci odpadu (zvláštní příslušenství).
- #### **Ilustrace D**
10. Sáček na likvidaci odpadu (zvláštní příslušenství) přehněte přes nádrž. Dbejte na to, aby se čarová značení nacházelo uvnitř zásobníku a odvodušňovací otvor byl umístěn na zadní stěně zásobníku.
  11. Nasaďte a zajistěte sací hlavu.

### **Čištění elektrod**

1. Odjistěte a sundejte sací hlavu.
2. Očistěte elektrody kartáčkem.
3. Nasaďte a zajistěte sací hlavu.

## Nápověda při poruchách

### ⚠ **NEBEZPEČÍ**

#### **Nebezpečí úrazu elektrickým proudem**

Zranění v důsledku kontaktu s částmi pod elektrickým proudem

Vypněte přístroj.

Odpojte síťovou zástrčku.

#### **Upozornění**

Pokud se vyskytne porucha (např. prasknutí filtru), musí se přístroj okamžitě vypnout. Před opětovným uvedením do provozu se musí porucha odstranit.

#### **Neběží sací turbína**

1. Zkontrolujte zásuvku a pojistku elektrického napájení.
2. Zkontrolujte síťový kabel, síťovou zástrčku, elektrody a zásuvku přístroje.
3. Zapněte přístroj.

#### **Sací turbína se vypne**

1. Vyprázdněte nádobu.
2. Vložte plochý skládaný filtr.
3. Vysušte elektrody a oblast v okolí elektrod.

#### **Sací turbína se po vyprázdnění nádoby znovu nerozběhne**

1. Přístroj vypněte a vyčkejte 5 sekund. Přístroj zase zapněte.
2. Očistěte elektrody kartáčkem.
3. Vysušte elektrody a oblast v okolí elektrod.

#### **Klesá sací výkon**

1. Uvolněte ucpání sací hubice, sací trubice, sací hadice nebo plochého skládaného filtru.
2. Vyměňte plný rounový filtrační sáček.
3. Vyměňte plný sáček na likvidaci odpadu (zvláštní příslušenství).
4. Sací trubici, příp. koleno uzavřete rukou a stiskněte tlačítko poloautomatického čištění filtru 5x při zapnutém přístroji.
5. Zacvakněte správně kryt filtru.
6. Vyměňte plochý skládaný filtr.

#### **Únik prachu při vysávání**

1. Zkontrolujte/upravte správnou montážní polohu plochého skládaného filtru.

#### **Ilustrace O**

2. Vyměňte plochý skládaný filtr.

#### **Nereaguje vypínací automatika (vysávání mokrych nečistot)**

1. Očistěte elektrody kartáčkem.
2. Neustále kontrolujte výšku hladiny v případě elektricky nevodivé kapaliny.

## Zazní houkačka

1. Nastavte minimální objemový průtok (sací výkon) na regulátoru sacího výkonu adaptéru nářadí (plynule nastavitelné) tak, aby houkačka ztichla.
2. V případě plného rovnového filtračního sáčku a podkročení minimálního objemového toku se musí tento sáček vyměnit.
3. V případě plného sáčku na likvidaci odpadu (zvláštní příslušenství) a podkročení minimálního objemového toku se musí tento sáček vyměnit.
4. Vyměňte plochý skládaný filtr.

### Nefunguje poloautomatické čištění filtru

1. Není připojena sací hadice.

### Poloautomatické čištění filtru se nevypne

1. Informujte zákaznický servis.

### Poloautomatické čištění filtru nelze zapnout

1. Informujte zákaznický servis.

## Zákaznický servis

Pokud nelze poruchu odstranit, musí kontrolu přístroje provést zákaznický servis.

## Likvidace

Přístroj je třeba na konci životnosti zlikvidovat podle zákonných předpisů.

## Záruka

V každé zemi platí záruční podmínky vydané naší příslušnou distribuční společností. Případné závady vašeho přístroje odstraníme bezplatně během záruční lhůty, pokud jsou zaviněny vadou materiálu nebo výrobní vadou. V případě uplatnění nároků ze záruky se prosím obraťte s dokladem o koupi na svého prodejce nebo na nejbližší autorizované pracoviště zákaznického servisu.

(Adresa viz zadní stranu)

Další informace o záruce (jsou-li k dispozici) naleznete v servisní sekci na webové stránce místního zastoupení firmy Kärcher v části „Dokumenty ke stažení“.

## Příslušenství a náhradní díly

Používejte pouze originální příslušenství a náhradní díly, které Vám zaručují bezpečný a bezporuchový provoz přístroje.

Informace o příslušenství a náhradních dílech naleznete na stránkách [www.kaercher.com](http://www.kaercher.com).

## EU prohlášení o shodě

Prohlašujeme tímto, že níže uvedený stroj na základě svého provedení a druhu konstrukce, jakož i v provedení námi uváděném na trh, vyhovuje příslušným základním bezpečnostním a zdravotním požadavkům podle směrnic EU. V případě provedení námi neschválené změny stroje ztrácí toto prohlášení svoji platnost.

Výrobek: Vysavač pro vysávání za mokra a za sucha  
Typ: 1.148-xxx

### Příslušné směrnice EU

2006/42/ES (+2009/127/ES)

2011/65/EU

2014/30/EU

### Aplikované harmonizované normy

EN IEC 63000: 2018

EN 55014-1: 2017 + A11: 2020

EN 55014-2: 2015

EN 60335-1

EN 60335-2-69

EN 61000-3-2: 2014

EN 61000-3-3: 2013

EN 62233: 2008

### Aplikované národní normy

-

Níže podepsaní jednají z pověření a se zplnomocněním vedení společnosti.



H. Jenner

Chairman of the Board of Management



S. Reiser

Director Regulatory Affairs & Certification

Zmocněnec pro dokumentaci:

S. Reiser

Alfred Kärcher SE & Co. KG

Alfred-Kärcher-Str. 28 - 40

71364 Winnenden (Německo)

Tel.: +49 7195 14-0

Fax: +49 7195 14-2212

Winnenden, 2020/10/01

## Technické údaje

		NT 30/1 Ap Te M
<b>Elektrické pripojení</b>		
Napětí sítě	V	220-240
Fáze	~	1
Síťová frekvence	Hz	50-60
Krytí		IPX4
Třída krytí		I
Jmenovitý výkon	W	1200
Maximální výkon	W	1380
Hodnota příkonu zásuvky přístroje (EU)	W	25-2200
Hodnota příkonu zásuvky přístroje (AU)	W	25-1200
<b>Výkonnostní údaje přístroje</b>		
Obsah nádrže	l	30
Plnicí množství kapaliny	l	15
Množství vzduchu (max.) při průměru sací hadice 35 mm a délce 2,5 m	m <sup>3</sup> /h (l/s)	150 (42)
Podtlak (max.) při průměru sací hadice 35 mm a délce 2,5 m	kPa (mbar)	23,0 (230)
Množství vzduchu (max., sací motor)	m <sup>3</sup> /h (l/s)	266 (74)
Podtlak (max., sací motor)	kPa (mbar)	27,3 (273)
<b>Rozměry a hmotnosti</b>		
Typická provozní hmotnost	kg	12,8
Délka x šířka x výška	mm	525 x 370 x 560
Filtrační plocha, plochý skládaný filtr	m <sup>2</sup>	0,6
Průměr sací hadice	mm	35
Délka sací hadice	m	2,5
<b>Zjištěné hodnoty podle EN 60335-2-69</b>		
Hladina akustického tlaku L <sub>pA</sub>	dB(A)	70
Nejistota K <sub>pA</sub>	dB(A)	2
Hodnota vibrací rukou/paží	m/s <sup>2</sup>	<2,5
Nejistota K	m/s <sup>2</sup>	0,2
<b>Síťový kabel</b>		
Typ síťového kabelu	mm <sup>2</sup>	H07RN-F 3x1,5
Objednací číslo (EU)		6.650-665.0
Objednací číslo (AU)		6.650-727.0
Délka kabelu	m	7,5

Technické změny vyhrazeny.

## Obsah

Všeobecné pokyny.....	103
Ochrana životného prostredia.....	103
Používanie v súlade s účelom.....	103
Opis prístroja.....	104
Symboly na prístroji.....	104
Bezpečnostné zariadenia.....	104
Príprava.....	104
Uvedenie do prevádzky.....	104
Obsluha.....	105
Preprava.....	106
Skladovanie.....	106
Starostlivosť a údržba.....	106
Pomoc pri poruchách.....	107
Likvidácia.....	107
Záruka.....	107
Príslušenstvo a náhradné diely.....	107
EÚ vyhlásenie o zhode.....	108
Technické údaje.....	108

## Všeobecné pokyny



Pred prvým použitím prístroja si prečítajte tento pôvodný návod na použitie a priložené bezpečnostné pokyny

č. 59562490. Rádte sa informáciami a pokynmi, ktoré sú v nich uvedené.

Obidva dokumenty si uschovajte pre neskoršie použitie alebo pre nasledujúceho majiteľa.

- Pri nedodržaní návodu na obsluhu a bezpečnostných pokynov môže dôjsť k poškodeniu prístroja a ohrozeniu obsluhy a iných osôb.
- V prípade poškodenia počas prepravy okamžite informujte predajcu.
- Pri rozbaľovaní skontrolujte obsah balenia z hľadiska chýbajúceho príslušenstva alebo poškodenia.

## Ochrana životného prostredia



Obalové materiály sú recyklovateľné. Obaly zlikvidujte ekologickým spôsobom.



Elektrické a elektronické prístroje obsahujú cenné recyklovateľné materiály a často aj komponenty, akými sú napr. batérie, akumulátory alebo olej, ktoré môžu pri nesprávnej manipulácii alebo likvidácii predstavovať potenciálne nebezpečenstvo pre ľudské zdravie a životné prostredie. Tieto komponenty sú však potrebné pre správnu prevádzku prístroja. Prístroje označené týmto symbolom nesmú byť likvidované spolu s domovým odpadom.

## Informácie o obsiahnutých látkach (REACH)

Aktuálne informácie o obsiahnutých látkach sú uvedené na: [www.kaercher.de/REACH](http://www.kaercher.de/REACH)

## Používanie v súlade s účelom

- Tento mokrý/suchý vysávač je určený na odstraňovanie suchých nečistôt a kvapalín.
- Prístroj je vhodný na vysávanie suchých, nehoriavých, zdraviu škodlivých prachov zo strojov a prístrojov, prachová trieda M podľa normy EN 60335-2-69. Obmedzenie: Nesmie sa použiť na vysávanie karcinogénnych látok.
- Tento prístroj je určený na priemyselné používanie, napr. v hoteloch, školách, nemocniciach, továrňach, obchodoch, kanceláriách a prenajímaných priestoroch.

## Opis prístroja

### Obrázok A

- ① Elektródy
- ② Sacie hrdlo
- ③ Sacia hadica
- ④ Hák na hadicu
- ⑤ Štrbinová hubica
- ⑥ Výstup vzduchu, pracovný vzduch
- ⑦ Nasávacia hlava
- ⑧ Zaistenie nasávacej hlavy
- ⑨ Uchopovacia priehlbina
- ⑩ Nádoaba na nečistoty
- ⑪ Otočné koliesko
- ⑫ Vstup vzduchu, chladiaci vzduch motora
- ⑬ Podlahová hubica
- ⑭ Uzatváracia zátka
- ⑮ Sacia trubica
- ⑯ Doraz pre kufrík s náradím
- ⑰ Gumená spojka, možnosť skrutkovania
- ⑱ Upevňovacie oko
- ⑲ Kryt filtra
- ⑳ Držadlo
- ㉑ Regulátor sily vysávania (plynulé nastavenie)
- ㉒ Adaptér náradia
- ㉓ Tlačidlo čistenia filtra
- ㉔ Otočný spínač
- ㉕ Zásuvka
- ㉖ Koleno
- ㉗ Držiak pre podlahovú hubicu
- ㉘ Držiak pre nasávaciu trubicu
- ㉙ Sieťový kábel
- ㉚ Držiak pre koleno
- ㉛ Rám filtra
- ㉜ Plochý skladaný filter (PES)
- ㉝ Čistenie filtra
- ㉞ Typový štítok

## Symbyly na prístroji

### Prachová trieda



**VÝSTRAHA:** Tento prístroj obsahuje zdraviu škodlivé prachy. Vyprázdnenie a údržbu, vrátane odstránenia vrečka na prach smú vykonávať iba odborníci, ktorí používajú vhodnú ochrannú výbavu. Nezapínajte, kým nie je nainštalovaný kompletný filtračný systém a pred skontrolovaním funkcie kontrola objemového prietoku.

### Bezpečnostné zariadenia

#### Kontrola plochého skladaného filtra

Pri prevádzke prístroja bez plochého skladaného filtra sa prístroj automaticky vypne.

### Príprava

1. Vybaľte prístroj a namontujte príslušenstvo.

#### Obrázok B

### Uvedenie do prevádzky

Prístroj umožňuje 2 prevádzkové režimy:

- 1 Prevádzka priemyselného vysávača (zásuvka nie je obsadená)
- 2 Prevádzka odstraňovania prachu (zásuvka je obsadená)

### ⚠ VÝSTRAHA

**Nebezpečenstvo spôsobené zdraviu škodlivým prachom**

*Ochorenie dýchacích ciest vdychnutím prachu.*

*Nikdy nevysávajte bez filtračného prvku, v opačnom prípade hrozí nebezpečenstvo ohrozenia zdravia zvýšeným únikom jemného prachu.*

### POZOR

**Nebezpečenstvo zapríčinené vniknutím prachu**

*Nebezpečenstvo poškodenia sacieho motora.*

*Pri vysávaní nikdy neodstraňujte plochý skladaný filter.*

1. Pripojte nasávaciu hadicu a v závislosti od prevádzkového režimu na ňu nasadte nasávaciu dýzu alebo ju pripojte na prístroj vytvárajúci prach.

### Húkačka

Keď rýchlosť vzduchu v saciej hadici klesne pod 20 m/s, zaznie húkačka.

#### Upozornenie

*Húkačka reaguje na podtlak.*

1. Nastavte minimálny objemový prietok (saciu silu) na regulátore saciej sily adaptéra nástroja (plynulo nastaviteľný) tak, aby húkačka stíchla.

### Antistatický systém

Cez uzemnené pripojovacie hrdlo sa odvádzajú statické náboje. Týmto sa zabráni tvorbe iskier a prúdovým impulzom s elektricky vodivým príslušenstvom (v rozsahu dodávky).



## Suché vysávanie

- Pre obzvlášť bezprašné odstraňovanie nečistôt pri nasávaní malých až stredne veľkých množstiev jemného prachu odporúčame použiť filtračné vrečko z netkanej textilie s uzáverom, objednávacie číslo 2.889-154.0 (5 kusov). Prístroj je vybavený filtračným vrečkom z netkanej textilie.
- Na vysávanie veľkých množstiev jemného prachu odporúčame použiť vrečko na odpad so sťahovacou páskou na káble, objednávacie číslo 2.889-231.0 (10 kusov).

### Upozornenie

Pomocou tohto prístroja možno vysávať všetky druhy prachov až do prachovej triedy M. Zákon predpisuje použitie zberného vrečka na prach (objednávacie číslo je uvedené na filtračnom systéme).

### Upozornenie

Prístroj ako priemyselný vysávač a odstraňovač prachu pre mobilnú prevádzku je vhodný na vysávanie suchých, nehorľavých prachov s hodnotou expozičného limitu v pracovnom prostredí väčšou alebo rovnou 0,1 mg/m<sup>3</sup>.

### Montáž filtračného vrečka z netkanej textilie

1. Odistite a odoberte nasávaciu hlavu.
2. Nasadte filtračné vrečko z netkanej textilie.

#### Obrázok C

3. Nasadte a zaistite nasávaciu hlavu.

### Montáž vrečka na odpad

1. Odistite a odoberte nasávaciu hlavu.
2. Vložte vrečko na likvidáciu odpadu (špeciálne príslušenstvo).

#### Obrázok D

3. Vrečko na odpad (špeciálne príslušenstvo) natiahnite cez nádobu. Dávajte pozor na to, aby značkovaná línia bola vo vnútri nádrže a aby ventilačný otvor bol umiestnený na zadnej stene nádrže.
4. Nasadte a zaistite nasávaciu hlavu.

## Mokrú vysávanie

### **⚠ NEBEZPEČENSTVO**

**Nebezpečenstvo spôsobené zdraviu škodlivým prachom**

Ochorenie dýchacích ciest vdýchnutím prachu.

Pri mokrom vysávaní sa nesmú vysávať zdraviu škodlivé prachy.

### Montáž gumových hubíc

1. Odmontujte kefový pás.
2. Namontujte gumové hubice.

### Upozornenie

Štruktúrovaná strana gumových hubíc musí smerovať von. Dbajte na rôzne dĺžky gumových hubíc.

### Zatvorenie nasávacej prípojky

1. Uzatváraciu zátku vložte presne do nasávacej prípojky.

#### Obrázok F

2. Uzatváraciu zátku vsuňte až po doraz.

### Odstránenie filtračného vrečka z netkanej textilie

- Pri vysávaní mokrych nečistôt sa vždy musí odstrániť filtračné vrečko z netkanej textilie.

1. Odistite a odoberte nasávaciu hlavu.
2. Vyťahnite filtračné vrečko z netkanej textilie na príruhu smerom nahor.

#### Obrázok G

3. Uzáverom tesne uzavrite filtračné vrečko z netkanej textilie.
4. Použitú filtračné vrečko z netkanej textilie zlikvidujte v súlade so zákonnými ustanoveniami.
5. Nasadte a zaistite nasávaciu hlavu.

### Odstránenie vrečka na odpad

- Pri vysávaní mokrych nečistôt je vždy nutné odstrániť vrečko na odpad (špeciálne príslušenstvo).

1. Odistite a odoberte nasávaciu hlavu.
  2. Vyhrňte vrečko na odpad (špeciálne príslušenstvo).
- #### Obrázok H
3. Stiahnite ochrannú fóliu a ventilačný otvor zatvorte samolepiacou sponou.
  4. Vrečko na likvidáciu odpadu (špeciálne príslušenstvo) tesne uzavrite pomocou káblovej spojky pod otvorom.
  5. Vyberte vrečko na odpad (špeciálne príslušenstvo).
  6. Nádobu zvnútra očistite mokrou handrou.
  7. Vrečko na odpad (špeciálne príslušenstvo) zlikvidujte podľa platných zákonných predpisov.
  8. Nasadte a zaistite nasávaciu hlavu.

### Všeobecne

- Pri nasávaní mokrych nečistôt pomocou štrbinovej hubice alebo hubice na čalúnenie resp. pri nasávaní prevažne vody z nádrže odporúčame nestláčať tlačidlo funkcie „Poloautomatické čistenie filtra“.
- Pri dosiahnutí max. výšky hladiny kvapaliny dôjde k automatickému vypnutiu prístroja.
- Pri nevodivých kvapalinách (napríklad vrtacia emulzia, oleje a tuky) nedôjde v prípade plnej nádoby k vypnutiu prístroja. Výšku hladiny je nutné neustále sledovať a nádobu je nutné včas vyprázdniť.
- Po ukončení mokrého vysávania: Plochy skladaný filter vyčistite pomocou funkcie čistenia filtra a nechajte vyschnúť. Elektródy vyčistite pomocou kefy. Nádobu očistite mokrou handrou a vysušte ju.

### Spojenie sponou

Nasávacia hadica je vybavená sponovým systémom. Všetky diely príslušenstva s menovitou svetlosťou 35 mm môžu byť pripojené.

#### Obrázok I

## Obsluha

### Zapnutie prístroja

1. Zasuňte sieťovú zástrčku.
2. Prístroj zapnite otočným spínačom.

### Práce s elektrickým náradím

### **⚠ NEBEZPEČENSTVO**

**Nebezpečenstvo zásahu elektrickým prúdom**  
**Nebezpečenstvo poranenia a poškodenia.**

Zásuvka je určená len na priame pripojenie elektrického náradia na vysávač. Žiadne iné používanie zásuvky nie je povolené.

1. Sieťovú zástrčku elektrického náradia zasuňte do vysávača. Vysávač sa nachádza v pohotovostnom režime.
2. Prístroj zapnite otočným spínačom.

### Upozornenie

Vysávač sa automaticky zapne a vypne elektrickým náradím.

### Upozornenie

Vysávač má oneskorenie rozbehu do 0,5 sekundy a dobu dobehu až 15 sekúnd.

## Upozornenie

Pripojovacia hodnota výkonu elektrického náradia, pozrite si Technické údaje.

3. Odstráňte koleno z nasávacej hadice.

### Obrázok J

4. Adaptér nástroja namontujte na nasávaciu hadicu.
5. Adaptér nástroja pripojte na elektrické náradie.

### Obrázok K

6. Nastavte minimálny objemový prietok (saciu silu) na regulátore sacej sily adaptéra nástroja (plynuvo nastaviteľný) tak, aby hŕkačka stíchla.

## Upozornenie

V prípade prevádzky ako odstraňovač prachu pre mobilnú prevádzku (obrábací prístroj pripojený k vysávaču) sa zabudované monitorovanie musí nastaviť na pripojený obrábací prístroj (vyvíjač prachu). To znamená, že pri poklese rýchlosti vzduchu v sacej hadici pod minimálnu hodnotu 20 m/s potrebnú na vysávanie je nutné varovanie používateľa.

## Poloautomatické čistenie filtra

### Upozornenie

Aktiváciou čistenia filtra každých 5-10 minút sa predlži životnosť plochého skladaného filtra.

### Upozornenie

Zapnutie poloautomatického čistenia filtra je možné len pri zapnutom prístroji.

1. Nasávaciu trubicu resp. koleno zatvorte rukou a pri zapnutom prístroji 5x stlačte tlačidlo poloautomatického čistenia filtra. Plochý skladaný filter sa potom čistí pomocou prudkého nárazu vzduchu (sprevádzaného pulzujúcim zvukom).

### Obrázok L

## Vypnutie prístroja

1. Nasávaciu trubicu, resp. koleno uzatvorte rukou a súčasne 5x stlačte tlačidlo poloautomatického čistenia filtra.
2. Prístroj vypnite otočným spínačom.
3. Vytiahnite sieťovú zástrčku.

## Po každej prevádzke

1. Vyprázdňte nádrž.
2. Prístroj zvnútra a zvonka očistite povysávaním a umytím vlhkou utierkou.

## Uschovanie prístroja

1. Nasávaciu hadicu a sieťový kábel uschovajte podľa obrázka.

### Obrázok M

2. Prístroj odstavte v suchej miestnosti a zaistíte pred neoprávneným používaním.

## Preprava

### ⚠ UPOZORNENIE

#### Nerešpektovanie hmotnosti

Nebezpečenstvo zranenia a poškodenia

Pri preprave dbajte na hmotnosť prístroja.

1. Zatvorte nasávaciu prípojku, pozrite si mokré vysávanie.
2. Nasávaciu trubicu s podlahovou hubicou vyberte z držiaka. Pri prenášaní prístroj držte za držadlo a nasávaciu trubicu.
3. Prístroj pri preprave vo vozidlách zaistíte proti zošmyknutiu a prevráteniu v súlade s príslušne platnými smernicami.

## Skladovanie

### ⚠ UPOZORNENIE

#### Nerešpektovanie hmotnosti

Nebezpečenstvo zranenia a poškodenia

Pri skladovaní dbajte na hmotnosť prístroja.

Prístroj sa smie skladovať iba vo vnútorných priestoroch.

## Starostlivosť a údržba

### ⚠ NEBEZPEČENSTVO

Nebezpečenstvo zásahu elektrickým prúdom

Zranenie následkom dotyku dielov vedúcich prúd

Vypnite prístroj.

Vytiahnite sieťovú zástrčku zo zásuvky.

Stroje na odstraňovanie prachu sú bezpečnostné zariadenia na prevenciu alebo odstránenie nebezpečenstva v zmysle predpisu DGUV 1 (Nemecké predpisy o prevencii úrazov, zásady prevencie).

### POZOR

Ošetrovacie prostriedky s obsahom silikónu

Môžu poškodiť plastové diely.

Na čistenie nepoužívajte ošetrovacie prostriedky s obsahom silikónu.

- Jednoduché údržbové a ošetrovacie práce môžete vykonať aj sami.
- Povrch prístroja a vnútornú stranu nádoby pravidelne očistite vlhkou handrou.

## Výmena plochého skladaného filtra

1. Otvorte kryt filtra.
  2. Vyberte rám filtra.
- ### Obrázok N
3. Vyberte plochý skladaný filter.
  4. Použitý filter s plochými záhybmi zlikvidujte v súlade so zákonnými ustanoveniami.
  5. Odstráňte zachytávanú nečistotu na strane čistého vzduchu.
  6. Rám filtra, ako aj odkladaciu plochu rámu filtra očistite vlhkou utierkou.
  7. Nasadte nový plochý skladaný filter. Pri nasadzovaní dávajte pozor na to, aby filter s plochými záhybmi bol na každej strane v jednej rovine.
  8. Nasadte rám filtra.
  9. Zatvorte kryt filtra, musí počuteľne zapadnúť.

## Výmena filtračného vrečka z netkanej textilie

1. Zatvorte nasávaciu prípojku, pozrite si mokré vysávanie.
- ### Obrázok P
2. Odistite a odoberte nasávaciu hlavu.
  3. Vytiahnite filtračné vrečko z netkanej textilie na prírubu smerom nahor.
- ### Obrázok G
4. Uzáverom tesne uzavrite filtračné vrečko z netkanej textilie.
  5. Použitý filtračné vrečko z netkanej textilie zlikvidujte v súlade so zákonnými ustanoveniami.
  6. Nasadte nové filtračné vrečko z netkanej textilie.
  7. Nasadte a zaistíte nasávaciu hlavu.

## Výmena vrečka na odpad

1. Zatvorte nasávaciu prípojku, pozrite si mokré vysávanie.
- Obrázok F**
2. Odistite a odoberte nasávaciu hlavu.
3. Vyhrňte vrečko na odpad (špeciálne príslušenstvo).
- Obrázok H**
4. Stiahnite ochrannú fóliu a ventilačný otvor zatvorte samolepiacou sponou.
5. Vrečko na odpad (špeciálne príslušenstvo) pod otvorom tesne uzavrite pomocou káblovej pásky.
6. Vyberte vrečko na odpad (špeciálne príslušenstvo).
7. Nádobu zvnútra očistíte mokrou handrou.
8. Vrečko na odpad (špeciálne príslušenstvo) zlikvidujte podľa platných zákonných predpisov.
9. Vložte nové vrečko na odpad (zvláštne príslušenstvo).
- Obrázok D**
10. Vrečko na odpad (špeciálne príslušenstvo) natiahnite cez nádobu. Dávajte pozor na to, aby značkovačica línia bola vo vnútri nádrže a aby ventilačný otvor bol umiestnený na zadnej stene nádrže.
11. Nasadte a zaistite nasávaciu hlavu.

## Čistenie elektród

1. Odblokujte a odoberte nasávaciu hlavu.
2. Elektródy vyčistíte pomocou kefky.
3. Nasadte a zablokujte nasávaciu hlavu.

## Pomoc pri poruchách

### **⚠ NEBEZPEČENSTVO**

#### **Nebezpečenstvo zásahu elektrickým prúdom**

Zranenie následkom dotyku dielov vedúcich prúd

Vypnite prístroj.

Vytiahnite sieťovú zástrčku zo zásuvky.

#### **Upozornenie**

Ak sa vyskytne porucha (napr. zlomenie filtra), prístroj sa musí okamžite vypnúť. Pred opätovným uvedením do prevádzky sa porucha musí odstrániť.

#### **Sacia turbína nebeží**

1. Skontrolujte zásuvku a poistku napájania prúdom.
2. Skontrolujte sieťový kábel, sieťovú zástrčku, elektródy a prípadne aj zásuvku prístroja.

#### **3. Zapnite prístroj.**

#### **Sacia turbína sa vypína**

1. Vyprázdňte nádobu.
2. Nasadte plochý skladaný filter.
3. Vysušte elektródy a oblasť okolo elektród.

#### **Nasávacia turbína sa po vyprázdnení nádoby znovu nerozbehne**

1. Vypnite zariadenie a počkajte 5 sekúnd. Znovu zapnite prístroj.
2. Elektródy vyčistíte pomocou kefky.
3. Vysušte elektródy a oblasť okolo elektród.

#### **Sacia sila klesá**

1. Odstráňte predmety, ktoré upchávajú nasávaciu hubicu, nasávaciu trubicu, nasávaciu hadicu alebo plochý skladaný filter.
2. Vymeňte plné filtračné vrečko z netkanej textilie.
3. Vymeňte naplnené vrečko na odpad (špeciálne príslušenstvo).
4. Nasávaciu trubicu resp. koleno zatvorte rukou a pri zapnutom prístroji 5x stlačte tlačidlo poloautomatického čistenia filtra.
5. Správne zaaretujte kryt filtra.
6. Vymeňte plochý skladaný filter.

## Vystupovanie prachu pri vysávaní

1. Skontrolujte/opravne správnu montážnu polohu plochého skladaného filtra.

#### **Obrázok O**

2. Vymeňte plochý skladaný filter.

#### **Automatické vypínanie (mokré vysávanie) nereaguje**

1. Elektródy vyčistíte pomocou kefky.
2. V prípade elektricky nevodivej kvapaliny stále kontrolujte stav naplnenia.

#### **Zaznie zvukový signál**

1. Nastavte minimálny objemový prietok (saciú silu) na regulátore sacej sily adaptéra nástroja (plynulo nastaviteľný) tak, aby húkačka stíchla.
2. V prípade plného filtračného vrečka z netkanej textilie a pri nedosiahnutí minimálneho objemového prietoku sa toto vrečko musí vymeniť.
3. V prípade plného vrečka na odpad a pri poklese pod minimálny objemový prietok sa toto vrečko musí vymeniť.
4. Vymeňte plochý skladaný filter.

#### **Poloautomatické čistenie filtra nepracuje**

1. Nasávacia hadica nie je pripojená.

#### **Poloautomatické čistenie filtra sa nevypína**

1. Upovedomte zákaznícky servis.

#### **Poloautomatické čistenie filtra sa nedá zapnúť**

1. Upovedomte zákaznícky servis.

## Zákaznícky servis

V prípade, že sa porucha nedá odstrániť, prístroj musí skontrolovať zákaznícky servis.

## Likvidácia

V zmysle zákonných ustanovení je potrebné prístroj po ukončení jeho životnosti zlikvidovať.

## Záruka

V každej krajine platia záručné podmienky vydané našou príslušnou distribučnou spoločnosťou. Prípadné poruchy vášho prístroja odstránime v rámci záručnej doby zadarmo, pokiaľ ich príčinou boli materiálové alebo výrobné chyby. Pri uplatňovaní záruky sa spolu s dokladom o kúpe obráťte na svojho predajcu alebo na najbližšie autorizované servisné stredisko. (adresa je uvedená na zadnej strane) Ďalšie informácie o záruke (ak sú k dispozícii) nájdete v sekcii Servis na vašej miestnej webovej stránke Kärcher v časti „Na stiahnutie“.

## Príslušenstvo a náhradné diely

Používajte len originálne príslušenstvo a originálne náhradné diely, pretože takéto komponenty zaručujú bezpečnú a bezporuchovú prevádzku zariadenia. Informácie o príslušenstve a náhradných dieloch sa nachádzajú na stránke [www.kaercher.com](http://www.kaercher.com).

## EÚ vyhlásenie o zhode

Týmto prehlasujeme, že nižšie označený stroj zodpovedá na základe svojej koncepcie a konštrukčného vyhotovenia, ako aj od vyhotovení, ktoré sme uviedli do prevádzky, príslušným základným bezpečnostným a zdravotným požiadavkám smerníc ES. V prípade zmeny, ktorú neschválime, stráca toto prehlásenie platnosť.

Výrobok: Mokry a suchý vysávač

Typ: 1.148-xxx

### Príslušné smernice EÚ

2006/42/ES (+2009/127/ES)

2011/65/EU

2014/30/EU

### Aplikované harmonizované normy

EN IEC 63000: 2018

EN 55014-1: 2017 + A11: 2020

EN 55014-2: 2015

EN 60335-1

EN 60335-2-69

EN 61000-3-2: 2014

EN 61000-3-3: 2013

EN 62233: 2008

### Aplikované vnútroštátne normy

-

Podpísaní jednájú v poverení a s plnou mocou vedenia spoločnosti.



H. Jenner

Chairman of the Board of Management



S. Reiser

Director Regulatory Affairs & Certification

Osoba zodpovedná za dokumentáciu:

S. Reiser

Alfred Kärcher SE & Co. KG

Alfred-Kärcher-Str. 28 - 40

71364 Winnenden (Germany)

Tel.: +49 7195 14-0

Fax: +49 7195 14-2212

Winnenden, 2020/10/01

## Technické údaje

NT 30/1

Ap Te M

### Elektrická prípojka

Sieťové napätie	V	220-240
Fáza	~	1
Sieťová frekvencia	Hz	50-60
Stupeň ochrany		IPX4
Trieda ochrany		I
Menovitý výkon	W	1200
Maximálny výkon	W	1380
Pripojovacia hodnota výkonu zástrčky prístroja (EU)	W	25-2200
Pripojovacia hodnota výkonu zástrčky prístroja (AU)	W	25-1200

### Výkonové údaje prístroja

Objem nádoby	l	30
Objem kvapaliny	l	15
Objem vzduchu (max.) pri priemere sacej re sacej hadice 35 mm a dĺžke 2,5 m	m <sup>3</sup> /h (l/s)	150 (42)
Podtlak (max.) pri priemere sacej hadice 35 mm a dĺžke 2,5 m	kPa (mbar)	23,0 (230)
Objem vzduchu (max., nasávací motor)	m <sup>3</sup> /h (l/s)	266 (74)
Podtlak (max., nasávací motor)	kPa (mbar)	27,3 (273)

### Rozmery a hmotnosti

Typická prevádzková hmotnosť	kg	12,8
Dĺžka x šírka x výška	mm	525 x 370 x 560
Filteračná plocha plochého sklada-ného filtra	m <sup>2</sup>	0,6
Priemer nasávacej hadice	mm	35
Dĺžka nasávacej hadice	m	2,5

### Zistené hodnoty podľa EN 60335-2-69

Hladina akustického tlaku L <sub>pA</sub>	dB(A)	70
Neistota K <sub>pA</sub>	dB(A)	2
Hodnota vibrácií ruka-rameno	m/s <sup>2</sup>	<2,5
Neistota K	m/s <sup>2</sup>	0,2

### Sieťový kábel

Typ sieťového kábla	mm <sup>2</sup>	H07RN-F 3x1,5
Číslo súčiastky (EU)		6.650-665.0
Číslo súčiastky (AU)		6.650-727.0
Dĺžka kábla	m	7,5

Technické zmeny vyhradené.

## Kazalo

Splošni napotki .....	109
Zaščita okolja .....	109
Namenska uporaba .....	109
Opis naprave .....	109
Simboli na napravi .....	110
Varnostne naprave .....	110
Priprava .....	110
Zagon .....	110
Upravljanje .....	111
Transport .....	111
Skladiščenje .....	111
Nega in vzdrževanje .....	111
Pomoč pri motnjah .....	112
Odstranjevanje med odpadke .....	113
Garancija .....	113
Pribor in nadomestni deli .....	113
Izjava EU o skladnosti .....	113
Tehnični podatki .....	113

## Splošni napotki



Pred prvo uporabo naprave preberite izvirna navodila in priložena varnostna navodila št. 59562490. Navodila upo-

štečajte.

Obe knjižici shranite za poznejšo uporabo ali za naslednjega uporabnika.

- Če navodil za uporabo in varnostnih navodil ne upoštevate, lahko nastanejo škoda na napravi in nevarnosti za upravljavca in druge osebe.
- Če opazite poškodbe, ki so nastale med transportom, takoj obvestite prodajalca.
- Ko vzamete vsebino paketa iz embalaže, preverite, ali manjka pribor in ali je vsebina poškodovana.

## Zaščita okolja



Pakirni material je mogoče reciklirati. Embalažo odstranite na okolju varen način.



Električne in elektronske naprave vsebujejo dragocene materiale z možnostjo recikliranja, pogosto pa tudi sestavne dele, kot so baterije, akumulatorske baterije ali olja, ki lahko pri napačni uporabi ali napačnem odstranjevanju škodujejo zdravju ljudi in okolju. Navedeni sestavni deli so kljub temu potrebni za pravilno delovanje naprave. Naprav, označenih s tem simbolom, ne smete odvreči med gospodinjne odpadke.

### Napotki o sestavinah (REACH)

Aktualne informacije najdete na spletnem naslovu: [www.kaercher.de/REACH](http://www.kaercher.de/REACH)

## Namenska uporaba

- Ta sesalnik za mokro/suho sesanje je zasnovan za odstranjevanje suhe umazanije in tekočin.
- Naprava je zasnovana za sesanje suhih, negorljivih, zdravju škodljivih prašnih snovi s strojev in opreme; primerna je za razred prahu M v skladu z EN 60335-2-69. Omejitev: Kancerogenih snovi ne sme sesati.
- Ta naprava je primerna za komercialno uporabo, npr. v hotelih, šolah, bolnišnicah, tovarnah, trgovinah, pisarnah in posredniških trgovinah.

## Opis naprave

### Slika A

- ① Elektrodi
- ② Sesalni nastavek
- ③ Sesalna gibka cev
- ④ Kavelj za gibko cev
- ⑤ Šoba za stike
- ⑥ Izpust zraka, delovni zrak
- ⑦ Sesalna glava
- ⑧ Zaklep sesalne glave
- ⑨ Prijemna vdolbina
- ⑩ Posoda za umazanijo
- ⑪ Krmilno kolesce
- ⑫ Dovod zraka, hladilni zrak motorja
- ⑬ Talna šoba
- ⑭ Zapiralni čep
- ⑮ Sesalna cev
- ⑯ Omejevalnik za kovček za orodje
- ⑰ Gumijasta objemka, vijačna
- ⑱ Pritrdilno uho
- ⑲ Pokrov filtra
- ⑳ Nosilni ročaj
- ㉑ Regulator sesalne moči (brezstopenjski)
- ㉒ Adapter za orodje
- ㉓ Tipka za čiščenje filtra
- ㉔ Vrtljivo stikalo
- ㉕ Vtičnica
- ㉖ Koleno
- ㉗ Držalo za talno šobo
- ㉘ Držalo sesalne cevi
- ㉙ Omrežni kabel
- ㉚ Držalo za koleno
- ㉛ Okvir filtra
- ㉜ Ploski nagubani filter (PES)
- ㉝ Čiščenje filtra
- ㉞ Tipska ploščica

## Simboli na napravi

### Razred prahu



**OPOZORILO:** Ta naprava vsebuje zdravju škodljiv prah. Praznjenje in vzdrževanje, vključno z odstranjevanjem vrečke za prah, sme opravljati samo usposobljena oseba, ki nosi ustrezno zaščitno opremo. Ne vklopite, dokler ni nameščen celoten filtrirni sistem in dokler ni preverjeno delovanje kontrole volumskega pretoka.

## Varnostne naprave

### Nadziranje ploskega nagubanega filtra

Če napravo uporabljate brez ploskega nagubanega filtra, se ta avtomatsko izklopi.

## Priprava

1. Odpakirajte napravo in sestavite pribor.

**Slika B**

## Zagon

Naprava omogoča 2 načina delovanja:

1. Delovanje v načinu industrijskega sesalnika (vtičnica ni v uporabi)
2. Delovanje v načinu odstranjevalnika prahu (vtičnica v uporabi)

## ⚠ OPOZORILO

**Nevarnost zaradi zdravju škodljivega prahu**

Bolezni dihal zaradi vdihavanja prahu.

Ne sesajte brez filtrskega elementa, saj lahko v nasprotnem primeru pride do ogrožanja zdravja zaradi povečanih izpustov delcev.

## POZOR

**Nevarnost zaradi vstopanja finega praha**

Nevarnost poškodovanja sesalnega motorja.

Pri sesanju nikoli ne odstranite ploskega nagubanega filtra.

1. Priključite sesalno gibko cev in jo glede na način delovanja opremite s sesalno šobo ali jo priključite na napravo, ki ustvarja prah.

## Hupa

Hupa se oglasi, če hitrost zraka v sesalni gibki cevi pade pod 20 m/s.

### Napotek

Hupa se odzove na podtlak.

1. Na regulatorju sesalne moči adapterja orodja (brez-stopenjsko) nastavite najmanjši volumenski pretok (sesalna moč), da hupa utihne.

## Antistatični sistem

Ozemljeni priključni nastavek odvaja statično elektriko. To preprečuje iskenje in sunke toka pri uporabi prevodnega pribora (v obsegu dobave).

## Suho sesanje

- Za posebno brezprašno odstranjevanje umazanije pri sesanju majhnih do srednjih količin drobnega prahu priporočamo uporabo filtrske vrečke iz flisa z zaporno kapico, številka za naročilo 2.889-154.0 (5 kosov). Naprava je opremljena s filtrsko vrečko iz flisa.
- Za sesanje velikih količin drobnega prahu priporočamo uporabo vrečke za odpadke s kabelsko vezico, številka za naročilo 2.889-231.0 (10 kosov).

### Napotek

Ta naprava je primerna za sesanje vseh vrst prahov do razreda prahu M. Uporaba vrečke za zbiranje prahu (za št. naročila glejte filtrirne sisteme) je zakonsko predpisana.

### Napotek

Naprava je primerna kot prenosni industrijski sesalnik in odstranjevalnik prahu za sesanje suhih, nevnetljivih prahov z mejnimi vrednostmi za poklicno izpostavljenost (AGW), večjimi ali enakimi 0,1 mg/m<sup>3</sup>.

### Nameščanje filtrske vrečke iz flisa

1. Sprostite sesalno glavo in jo snemite.
2. Natakните filtrsko vrečko iz flisa.

### Slika C

3. Namestite sesalno glavo in jo zapahnite.

### Namestitev vrečke za odpadke

1. Sprostite sesalno glavo in jo snemite.
2. Vstavite vrečko za odpadke (posebni pribor).

### Slika D

3. Vrečko za odpadke (posebni pribor) povlecite čez rob posode. Zagotovite, da je označevalna črta znotraj posode in da se odprtina za odzračevanje nahaja na hrbtni strani posode.
4. Namestite sesalno glavo in jo zapahnite.

## Mokro sesanje

## ⚠ NEVARNOST

**Nevarnost zaradi zdravju škodljivega prahu**

Bolezni dihal zaradi vdihavanja prahu.

Pri mokrem sesanju se ne sme sesati zdravju škodljivih prahov.

### Nameščanje gumijastega tesnila

1. Demontirajte krtače.

### Slika E

2. Namestite gumijasto tesnilo.

### Napotek

Teksturirana stran gumijastega tesnila mora biti obrnjena navzven. Upoštevajte različne dolžine gumijastih tesnil.

### Zapiranje sesalnega priključka

1. Tesnilni čep prilagajoče vstavite v sesalni priključek.
- Slika F**
2. Tesnilni čep vstavite do omejitve.

### Odstranjevanje filtrske vrečke iz flisa

- Pri sesanju mokre umazanije vedno odstranite filtrsko vrečko iz flisa.
1. Sprostite sesalno glavo in jo snemite.
  2. Primitte za prirobnico filtrske vrečke iz flisa in jo izvlčite v smeri navzgor.
- Slika G**
3. Filtrsko vrečko iz flisa tesno zaprite z zaporno kapico.
  4. Rabljeno filtrsko vrečko iz flisa odstranite v skladu z zakonskimi določbami.
  5. Namestite sesalno glavo in jo zapahnite.

## Odstranjevanje vrečke za odstranjevanje odpadkov

- Pri sesanju mokre umazanije vedno odstranite vrečko za odpadke (posebni pribor).
  - 1. Sprostite sesalno glavo in jo snemite.
  - 2. Vrečko za odpadke (posebni pribor) zavijajte navzgor.
- Slika H**
3. Odstranite zaščitno folijo in zaprite odprtino za odzračevanje s samolepilnim jezičkom.
  4. Vrečko za odpadke (posebni pribor) pod odprtino tesno zaprite s kabelsko vezico.
  5. Izvlecite vrečko za odpadke (posebni pribor).
  6. Posodo od znotraj očistite z vlažno krpo.
  7. Vrečko za odpadke (posebni pribor) odstranite v skladu z zakonskimi določbami.
  8. Namestite sesalno glavo in jo zapahnite.

### Splošno

- Pri vpijanju mokre umazanije s šobo za stike ali šobo za oblazinjeno pohištvo (opcija) ali pri pretežnem črpanju vode iz posode je priporočljivo, da je funkcija »polavtomatskega čiščenja filtra« izključena.
- Ko nivo tekočine doseže najvišjo raven, se naprava samodejno izklopi.
- Pri neprevodnih tekočinah (npr. vrtnala emulzija, olja in maščobe) se naprava ne izključi, ko je posoda polna. Nivo je treba nenehno preverjati in posodo pravočasno izprazniti.
- Po koncu mokrega sesanja: Ploski nagubani filter očistite s pomočjo stikala za čiščenje filtra in pustite, da se posuši. Elektrodi očistite s ščetko. Posodo očistite z vlažno krpo in jo posušite.

### Povezava z zaskočnim zapahom

Sesalna gibka cev je opremljena z zaskočnim sistemom. Priključite lahko vse dele pribora z nazivno širino 35 mm.

#### Slika I

## Upravljanje

### Vklop naprave

1. Vstavite električni vtič.
2. Napravo vklopite s sučnim stikalom.

### Delo z električnimi orodji

#### **⚠ NEVARNOST**

##### **Nevarnost udara elektrike**

*Nevarnost telesnih poškodb in materialne škode.*

*Vtičnica je namenjena samo neposrednemu priključku električnega orodja na sesalnik. Kakršna koli druga uporaba vtičnice ni dovoljena.*

1. Vtič električnega orodja priključite v sesalnik. Sesalnik je v stanju pripravljenosti.
2. Napravo vklopite s sučnim stikalom.

##### **Napotek**

*Sesalnik se samodejno vklopi in izklopi z električnim orodjem.*

##### **Napotek**

*Sesalnik se zažene z zamikom do 0,5 sekunde in se izključi v roku 15 sekund.*

##### **Napotek**

*Za priključne vrednosti električnega orodja, glejte Tehnične podatke.*

3. Odstranite koleno na sesalni gibki cevi.

##### **Slika J**

4. Namestite adapter za orodje na sesalno gibko cev.
5. Adapter za orodje namestite na električno orodje.

##### **Slika K**

6. Na regulatorju sesalne moči adapterja orodja (brezstopenjsko) nastavite najmanjši volumenski pretok (sesalna moč), da hupa utihne.

##### **Napotek**

*Za delovanje kot prenosni odstranjevalnik prahu (naprava za obdelavo je priključena na sesalnik), mora biti vgrajeni nadzor prilagojen priključeni napravi za obdelavo (generatorju prahu). To pomeni, da je treba uporabnika opozoriti, če ni dosežena minimalna hitrost zraka 20 m/s v sesalni gibki cevi, ki je potrebna za sesanje.*

### Polavtomatsko čiščenje filtra

##### **Napotek**

*S pritiskom stikala za čiščenje filtra vsakih 5–10 minut podaljšate življenjsko dobo ploskega nagubanega filtra.*

##### **Napotek**

*Vkllop polavtomatskega čiščenja filtra je mogoč samo, ko je naprava vklopljena.*

1. Sesalno cev oz. koleno zaprite z roko in pri vklopljeni napravi 5-krat pritisnite tipko za polavtomatsko čiščenje filtra. Nato se bo ploski nagubani filter očistil z zračnim curkom (pulzirajoči zvok).

##### **Slika L**

### Izklop naprave

1. Sesalno cev oz. koleno zaprite z roko in 5-krat pritisnite tipko za polavtomatsko čiščenje filtra.
2. Napravo izklopite z vrtljivim stikalom.
3. Izvlecite omrežni vtič.

### Po vsakem obratovanju

1. Izpraznite posodo.
2. Napravo od znotraj in od zunaj posesajte in obrišite z vlažno krpo.

### Shranjevanje naprave

1. Sesalna gibka cev in omrežni kabel shranjujte, kot je prikazano na sliki.
- Slika M**
2. Napravo hranite v suhem prostoru in jo zavaruje pred nepooblaščenno uporabo.

## Transport

#### **⚠ PREVIDNOST**

##### **Neupoštevanje teže**

*Nevarnost telesnih poškodb in materialne škode*

*Pri transportu upoštevajte težo naprave.*

1. Zaprite sesalni priključek, glejte Mokro sesanje.
2. Iz držala vzemite sesalno cev s talno šobo. Napravo pri prenašanju držite za nosilni ročaj in za sesalno cev.
3. Pri transportu v vozilih zavarujte napravo pred zdrsom in prevrnitvijo v skladu z veljavnimi smernicami.

## Skладиščenje

#### **⚠ PREVIDNOST**

##### **Neupoštevanje teže**

*Nevarnost telesnih poškodb in materialne škode*

*Pri skladiščenju upoštevajte težo naprave.*

*Napravo lahko skladiščite samo v notranjih prostorih.*

## Nega in vzdrževanje

#### **⚠ NEVARNOST**

##### **Nevarnost udara elektrike**

*Telesne poškodbe zaradi dotika delov pod napetostjo*

*Izklopite napravo.*

*Izvlecite električni vtič.*

Stroji za odstranjevanje prahu so varnostne naprave za preprečevanje ali odpravljanje nevarnosti v smislu predpisa DGVU 1 (nemški predpis o preprečevanju nesreč, načela preprečevanja).

## **POZOR**

**Negovalna sredstva, ki vsebujejo silikone**

*Lahko poškodujejo plastične dele.*

*Za čiščenje ne uporabljajte negovalnih sredstev, ki vsebujejo silikone.*

- Preprosto vzdrževanje in nego lahko izvajate sami.
- Površino naprave in notranjost posode redno čistite z vlažno krpo.

### **Zamenjava ploskega nagubanega filtra**

1. Odprite pokrov filtra.
2. Odstranite okvir filtra.  
**Slika N**
3. Odstranite ploski nagubani filter.
4. Rabljeni ploski nagubani filter odstranite v skladu z zakonskimi določbami.
5. Odstranite nakopičeno umazanijo na strani čistega zraka.
6. Okvir filtra in nalezno površino okvira filtra očistite z vlažno krpo.
7. Vstavite nov ploski nagubani filter. Pri vstavljanju pazite, da ploski nagubani filter dobro leži na vseh straneh.
8. Vstavite okvir filtra.
9. Zaprite pokrov filtra, da se slišno zaskoči.

### **Zamenjava filtrske vrečke iz flisa**

1. Zaprite sesalni priključek, glejte Moko sesanje.  
**Slika F**
2. Sprostite sesalno glavo in jo snemite.
3. Primate za prirobnico filtrske vrečke iz flisa in jo izvlcite v smeri navzgor.  
**Slika G**
4. Filtrsko vrečko iz flisa tesno zaprite z zaporno kapičo.
5. Rabljeno filtrsko vrečko iz flisa odstranite v skladu z zakonskimi določbami.
6. Natakните novo filtrsko vrečko iz flisa.
7. Namestite sesalno glavo in jo zapahnite.

### **Menjava vrečke za odpadke**

1. Zaprite sesalni priključek, glejte Moko sesanje.  
**Slika F**
2. Sprostite sesalno glavo in jo snemite.
3. Vrečko za odpadke (posebni pribor) zavijajte navzgor.  
**Slika H**
4. Odstranite zaščitno folijo in zaprite odprtino za odzračevanje s samolepilnim jezičkom.
5. Vrečko za odpadke (posebni pribor) pod odprtino tesno zaprite s kabelsko vezico.
6. Izvlcite vrečko za odpadke (posebni pribor).
7. Posodo od znotraj očistite z vlažno krpo.
8. Vrečko za odpadke (posebni pribor) odstranite v skladu z zakonskimi določbami.
9. Vstavite novo vrečko za odpadke (posebni pribor).  
**Slika D**
10. Vrečko za odpadke (posebni pribor) povlecite čez rob posode. Zagotovite, da je označevalna črta znotraj posode in da se odprtina za odzračevanje nahaja na hrbtni strani posode.
11. Namestite sesalno glavo in jo zapahnite.

### **Čiščenje elektrod**

1. Sprostite in odstranite sesalno glavo.
2. Elektrode očistite s krtačami.
3. Namestite in zapahnite sesalno glavo.

### **Pomoč pri motnjah**

#### **⚠ NEVARNOST**

**Nevarnost udara elektrike**

*Telesne poškodbe zaradi dotika delov pod napetostjo izklopite napravo.*

*Izvlcite električni vtič.*

#### **Napotek**

*Če pride do motnje (npr. pretirganja filtra), je treba napravo takoj izklopiti. Pred ponovnim zagonom je treba odpraviti motnjo.*

#### **Sesalna turbina ne deluje**

1. Preverite vtičnico in varovalko oskrbe s tokom.
2. Preverite omrežni kabel, električni vtič, elektrode in vtičnico naprave.
3. Vključite napravo.

#### **Sesalna turbina se izklopi**

1. Izpraznite posodo.
2. Vstavite ploski nagubani filter.
3. Osušite elektrode in območje okrog elektrod.

#### **Sesalna turbina se po praznjenju posode ne zažene**

1. Izklopite napravo in počakajte 5 sekund. Napravo ponovno vključite.
2. Elektrodi očistite s ščetko.
3. Osušite elektrode in območje okrog elektrod.

#### **Sesalna moč upada**

1. Odmašite sesalno šobo, sesalno cev in sesalno gibko cev ali ploski nagubani filter.
2. Zamenjajte polno filtrsko vrečko iz flisa.
3. Zamenjajte napolnjeno vrečko za odpadke (posebni pribor).
4. Sesalno cev oz. koleno zaprite z roko in pri vklopljeni napravi 5-krat pritisnite tipko za polavtomatsko čiščenje filtra.

#### **Pravilno pritrdite pokrov filtra.**

6. Zamenjajte ploski nagubani filter.

#### **Med sesanjem izstopa prah.**

1. Preverite, ali je ploski nagubani filter pravilno vstavljen, in položaj po potrebi popravite.

#### **Slika O**

2. Zamenjajte ploski nagubani filter.

#### **Odklopna avtomatika (moko sesanje) se ne odziva**

1. Elektrode očistite s krtačami.
2. Pri električno neprevodnih tekočinah zmeraj preverjajte stanje napoljenosti.

#### **Hupa se oglasi**

1. Na regulatorju sesalne moči adapterja orodja (brezstopenjsko) nastavite najmanjši volumenski pretok (sesalna moč), da hupa utihne.
2. Če je filtrska vrečka iz flisa napolnjena in najmanjši volumski tok ni dosežen, jo je treba zamenjati.
3. Če je vrečka za odstranjevanje odpadkov (posebni pribor) napolnjena in najmanjši volumski tok ni dosežen, jo je treba zamenjati.
4. Zamenjajte ploski nagubani filter.

#### **Polavtomatsko čiščenje filtra ne deluje**

1. Sesalna gibka cev ni priključena.

#### **Polavtomatsko čiščenje filtra se ne izklopi**

1. Obvestite servisno službo.

#### **Polavtomatskega čiščenja filtra ni možno vključiti**

1. Obvestite servisno službo.



## Servisna služba

Če motnje ni mogoče odpraviti, mora napravo pregledati servisna služba.

## Odstranjevanje med odpadke

Po koncu življenjske dobe naprave je treba le-to odstraniti v skladu z zakonskimi določbami.

## Garancija

V vsaki državi veljajo garancijski pogoji, ki jih je izdala naša pristojna prodajna družba. V garancijskem roku bodo morebitne motnje v delovanju naprave odpravljene brezplačno, če je njihov vzrok napaka v materialu ali napaka v izdelavi. Pri uveljavljanju garancije zagotovite dokazilo o nakupu in stopite v stik s prodajalcem ali najbližjim servisom.

Naslov najdete na hrbtni strani.

Dodatne garancijske informacije (če so na voljo) so na voljo na servisnem območju na lokalni spletni strani podjetja Kärcher v razdelku "Prenosi".

## Pribor in nadomestni deli

Uporabljajte samo originalni pribor in originalne nadomestne dele, ki zagotavljajo varno in nemoteno delovanje naprave.

Informacije o priboru in nadomestnih delih najdete na spletnem naslovu [www.kaercher.com](http://www.kaercher.com).

## Izjava EU o skladnosti

S tem izjavljam, da v nadaljevanju navedeni stroj zaradi svoje zasnove in konstrukcije ter v izvedbi, kakršno dajemo na tržišče, ustreza osnovnim zahtevam glede varnosti in varovanja zdravja v skladu z EU-direktivami. V primeru sprememb na stroju brez našega soglasja ta izjava izgubi veljavnost.

Izdelek: Sesalnik za suho in mokro sesanje

Tip: 1.148-xxx

### Zadevne EU-direktive

2006/42/ES (+2009/127/ES)

2011/65/EU

2014/30/EU

### Uporabljeni harmonizirani standardi

EN IEC 63000: 2018

EN 55014-1: 2017 + A11: 2020

EN 55014-2: 2015

EN 60335-1

EN 60335-2-69

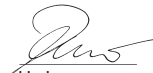
EN 61000-3-2: 2014

EN 61000-3-3: 2013

EN 62233: 2008

### Uporabljeni nacionalni standardi

Podpisniki delujejo v imenu in po pooblastilu uprave.



H. Jenner

Chairman of the Board of Management



S. Reiser

Director Regulatory Affairs & Certification

Pooblaščenca oseba za dokumentacijo:

S. Reiser

Alfred Kärcher SE & Co. KG

Alfred-Kärcher-Str. 28 - 40

71364 Winnenden (Nemčija)

Tel.: +49 7195 14-0

Faks: +49 7195 14-2212

Winnenden, 2020/10/01

## Tehnični podatki

NT 30/1

Ap Te M

### Električni priključek

Napetost omrežja	V	220-240
Število faz	~	1
Omrežna frekvenca	Hz	50-60
Stopnja zaščite		IPX4
Razred zaščite		I
Nazivna moč	W	1200
Največja moč	W	1380
Priključna vrednost moči vtiča na-prave (EU)	W	25-2200
Priključna vrednost moči vtiča na-prave (AU)	W	25-1200

### Podatki o zmogljivosti naprave

Vsebina posode	l	30
Količina polnjenja tekočine	l	15
Količina zraka (najv.) pri premeru sesalne gibke cevi 35 mm in dolžini 2,5 m	m <sup>3</sup> /h (l/s)	150 (42)
Podtlak (najv.) pri premeru sesalne gibke cevi 35 mm in dolžini 2,5 m	kPa (mbar)	23,0 (230)
Količina zraka (maks., sesalni motor)	m <sup>3</sup> /h (l/s)	266 (74)
Podtlak (maks., sesalni motor)	kPa (mbar)	27,3 (273)

### Mere in masa

Tipična delovna masa	kg	12,8
Dolžina x širina x višina	mm	525 x 370 x 560
Površina ploskega nagubanega filtra	m <sup>2</sup>	0,6
Premer sesalne gibke cevi	mm	35
Dolžina sesalne gibke cevi	m	2,5

### Ugotovljene vrednosti v skladu s standardom EN 60335-2-69

Raven tlaka hrupa L <sub>pA</sub>	dB(A)	70
Negotovost K <sub>pA</sub>	dB(A)	2
Vrednost tresljajev za dlani/roke	m/s <sup>2</sup>	<2,5
Negotovost K	m/s <sup>2</sup>	0,2

### Omrežni kabel

Tip omrežnega kabla	mm <sup>2</sup>	H07RN-F 3x1,5
Številka sestavnega dela (EU)		6.650-665.0
Številka sestavnega dela (AU)		6.650-727.0
Dolžina kabla	m	7,5

Pridržujemo si pravico do tehničnih sprememb.

## Cuprins

Informații generale.....	114
Protecția mediului.....	114
Utilizarea corespunzătoare.....	114
Descrierea aparatului.....	114
Simboluri pe aparat.....	115
Echipamente de siguranță.....	115
Pregătirea.....	115
Punerea în funcțiune.....	115
Operarea.....	116
Transport.....	116
Depozitarea.....	117
Îngrijirea și întreținerea.....	117
Remediarea defecțiunilor.....	117
Eliminarea ca deșeu.....	118
Garanție.....	118
Accesorii și piese de schimb.....	118
Declarație de conformitate UE.....	118
Date tehnice.....	119

## Informații generale



Înainte de prima utilizare a aparatului citiți manualul de utilizare original și indicațiile privind siguranța, anexate sub numărul 59562490. Acționați conform acestor instrucțiuni.

Păstrați ambele manuale pentru utilizarea ulterioară sau pentru viitorul posesor.

- Dacă nu sunt respectate instrucțiunile de utilizare și indicațiile de siguranță, pot apărea defecțiuni la nivelul aparatului și pericole pentru operator și alte persoane.
- Dacă intervin defecțiuni la transport, informați imediat distribuitorul.
- La despachetare, verificați conținutul pentru a vă asigura că nu lipsesc accesorii și că nu există alte deteriorări.

## Protecția mediului



Materialele de ambalare sunt reciclabile. Asigurați-vă de eliminarea ecologică a ambalajului.



Aparatele electrice și electronice conțin materiale reciclabile prețioase și, uneori, componente precum baterii, acumulatori sau uleiuri, care, în cazul utilizării incorecte sau a eliminării

necorespunzătoare, pot periclita sănătatea și mediul înconjurător. Pentru funcționarea corectă a aparatului, aceste componente sunt necesare. Este interzisă eliminarea cu deșeurile menajere a aparatelor marcate cu acest simbol.

### Observații referitoare la materialele conținute (RE-ACH)

Informații actuale referitoare la materialele conținute sunt disponibile la adresa: [www.kaercher.de/REACH](http://www.kaercher.de/REACH)

## Utilizarea corespunzătoare

- Acest aspirator umed-uscat este conceput pentru îndepărtarea murdăriei uscate și a lichidelor.
- Dispozitivul este conceput pentru a aspira praful uscat, neinflamabil, dăunător pentru sănătate din mașini și dispozitive; corespunde clasei de praf M, conform EN 60335-2-69. Restricții: Aspirarea substanțelor cancerigene este interzisă.

- Aparatul poate fi utilizat și în scopuri economice, de ex. în hoteluri, școli, spitale, fabrici, magazine, birouri și spații închiriate în scopuri economice.

## Descrierea aparatului

### Figura A

- ① Electrozi
- ② Prize de aspirare
- ③ Furtun de aspirare
- ④ Cârlige de furtun
- ⑤ Duze pentru crăpături
- ⑥ Supapă de evacuare a aerului, aer de lucru
- ⑦ Cap de aspirare
- ⑧ Blocajul capului de aspirare
- ⑨ Concavitatea mânerului
- ⑩ Recipientul de impurități
- ⑪ Rolă de ghidare
- ⑫ Admisie aer, aer de răcire a motorului
- ⑬ Duză pentru pardoseală
- ⑭ Dopuri de închidere
- ⑮ Țeavă de aspirat
- ⑯ Opritor pentru cutia de scule
- ⑰ Manșon din cauciuc, înșurubabil
- ⑱ Ureche de fixare
- ⑲ Capac filtru
- ⑳ Mâner de tras
- ㉑ Regulator putere de aspirare (fără trepte)
- ㉒ Adaptor pentru unealtă
- ㉓ Buton pentru curățarea filtrului
- ㉔ Întrerupător rotativ
- ㉕ Priză
- ㉖ Cot
- ㉗ Suport pentru duza pentru podea
- ㉘ Suport pentru țeavă de aspirat
- ㉙ Cablu de rețea
- ㉚ Suport pentru cot
- ㉛ Cadru filtru
- ㉜ Filtru cutat plat (PES)
- ㉝ Curățare filtru
- ㉞ Plăcuță de tip

## Simboluri pe aparat

### Clasa de praf



**AVERTISMENT:** Acest aparat conține particule de praf dăunătoare pentru sănătate. Golirea și întreținerea, inclusiv scoaterea sacului de praf, trebuie asigurate exclusiv de persoane calificate, care poartă echipament individual de protecție adecvat. Nu porniți aparatul, înainte ca sistemul de filtrare complet să fie instalat și funcționarea controlului de debit verificată.

### Echipamente de siguranță

#### Monitorizarea filtrului cu plii plate

Dacă aparatul funcționează fără filtru cu plii plate, acesta se oprește automat.

### Pregătirea

1. Dezamblați aparatul și montați accesoriul.  
**Figura B**

### Punerea în funcțiune

Aparatul permite 2 regimuri de funcționare:

1. Funcționare a aspiratorului pentru uz industrial (priza nu este alocată)
2. Funcționare pentru desprăfuire (priza este alocată)

### **⚠ AVERTIZARE**

**Pericol datorită prafului dăunător pentru sănătate**

*Afecțiuni respiratorii ca urmare a inhalării prafului.*

*Nu aspirați fără element de filtrare, deoarece în caz contrar există un pericol pentru sănătate cauzat de emisiile de particule mai mari.*

### **ATENȚIE**

**Pericol din cauza pătrunderii de praf fin.**

*Pericol de deteriorare a motorului cu aspirație naturală.*

*Nu scoateți niciodată filtrul cutat plat atunci când aspirați.*

1. Conectați furtunul de aspirare și, în funcție de regimul de funcționare, utilizați o duză de aspirare sau conectați-o la aparatul de generare a prafului.

### Claxon

Claxonul sună când viteza aerului din furtunul de aspirare scade sub 20 m/s.

#### **Indicație**

*Claxonul reacționează la subpresiune.*

1. Setati debitul minim de volum (forța de aspirare) pe regulatorul forței de aspirare al adaptorului de scule (variabil la infinit), astfel încât să se oprească claxonul.

### Sistem antistatic

Ștuțul de racord cu împământare distribuie încărcăturile statice. Acest lucru împiedică formarea de scântei și șocurile electrice cu accesoriile conductoare electrice (incluse).

## Aspirarea uscată

- Pentru eliminarea murdăriei lipsită de praf la aspirarea unor cantități mici și medii de praf fin, vă recomandăm să utilizați un sac de filtrare din pâslă cu capac de închidere, număr de comandă 2.889-154.0 (5 bucăți). Aparatul este prevăzut cu un sac de filtrare din pâslă.
- Pentru aspirarea unor cantități mari de praf fin, vă recomandăm să folosiți o pungă de eliminare cu colier de cablu, număr de comandă 2.889-231.0 (10 bucăți).

#### **Indicație**

*Folosiți acest aparat pentru aspirarea tuturor tipurilor de particule de praf fin, încadrate maxim în clasa de praf M. Utilizarea unui sac de colectare a prafului (număr de comandă, vezi sistemele de filtre) este prevăzută legal.*

#### **Indicație**

*Aparatul este un aspirator industrial prevăzut pentru aspirare și un desprăfuitor pentru funcționare portabilă în vederea aspirării prafului uscate, neinflamabile, cu valori limită la postul de lucru (AGW) mai mari sau egale cu 0,1 mg/m<sup>3</sup>.*

### Montarea sacului filtrant din material textil

1. Deblocați și scoateți capul de aspirare.
2. Atașați sacul filtrant din material textil.  
**Figura C**
3. Puneți capul de aspirare și blocați-l.

### Montarea pungii de eliminare

1. Deblocați și scoateți capul de aspirare.
2. Utilizați un sac de eliminare (accesoriu special).  
**Figura D**
3. Puneți punga de eliminare (accesoriu special) peste recipient. Asigurați-vă că linia de marcare este în interiorul recipientului și că orificiul de aerisire este poziționat pe partea din spate a recipientului.
4. Așezați capul de aspirare și blocați-l.

## Aspirare umedă

### **⚠ PERICOL**

**Pericol datorită prafului dăunător pentru sănătate**

*Afecțiuni respiratorii ca urmare a inhalării prafului.*

*La aspirarea umedă, nu trebuie aspirate prafuli periculoase pentru sănătate.*

### Montarea buzelor de cauciuc

1. Demontați benzile de perii.  
**Figura E**
2. Montați buzele de cauciuc.

#### **Indicație**

*Asigurați-vă de faptul că partea structurată a buzelor de cauciuc este orientată spre exterior. Acordați atenție defetivelor lungimi în cazul buzelor de cauciuc.*

### Închiderea racordului de aspirare

1. Introduceți dopurile de închidere corect în racordul de aspirare.

#### **Figura F**

2. Împingeți dopurile de închidere până la opritor.

### Scoaterea sacului filtrant din material textil

- Când se aspiră murdărie umedă, sacul filtrant din material textil trebuie întotdeauna scos.

1. Deblocați și scoateți capul de aspirare.
2. Scoateți sacul filtrant din material textil de pe flanșă în sus.

#### **Figura G**

3. Închideți sacul filtrant din material textil cu capacul de închidere.

4. Eliminați ca deșeu sacul filtrant din material textil, uzat, în conformitate cu cerințele legale.
5. Așezați capul de aspirare și blocați-l.

#### Îndepărtarea pungii de eliminare

- Când se aspiră murdărie umedă, punga de eliminare (accesoriu special) trebuie întotdeauna scoasă.

1. Deblocați și scoateți capul de aspirare.
2. Strângeți punga de eliminare (accesoriu special).

#### Figura H

3. Îndepărtați folia de protecție și închideți orificiul de aerisire cu ajutorul unei etichete autoadezive.
4. Închideți etanș sacul de eliminare cu colierele de cablu sub deschidere.
5. Scoateți punga de eliminare (accesoriu special).
6. Curățați recipientul în interior cu o lavetă umedă.
7. Eliminați ecologic punga de eliminare (accesoriu special) în conformitate cu dispozițiile legale.
8. Așezați capul de aspirare și blocați-l.

#### Informații generale

- Când se aspiră murdărie umedă cu duza pentru crăpături sau duza pentru tapițerie, sau dacă în general apa este aspirată dintr-un recipient, se recomandă ca butonul pentru funcția „Curățare semiautomată a filtrului” să nu fie apăsat.
- La atingerea nivelului max. de lichid, aparatul se oprește automat.
- La lichidele neconductoare (de ex. emulsie de foraj, uleiuri și grăsimi), dispozitivul nu se oprește atunci când recipientul este plin. Nivelul trebuie verificat permanent și recipientul golit din timp.
- După finalizarea aspirării umede: Curățați filtrul cutat plat cu sistemul de curățare și lăsați-l să se usuce. Curățați electrozii cu o perie. Curățați recipientul cu o lavetă umedă și uscați-l.

#### Prinderea cu clame

Furtunul de aspirare este prevăzut cu un sistem de prindere cu clame. Pot fi racordate toate accesoriile cu lățimea nominală de 35 mm.

#### Figura I

### Operarea

#### Pornirea aparatului

1. Conectați ștecărul de rețea.
2. Porniți aparatul de la întrerupătorul rotativ.

#### Utilizarea uneltelor electrice

#### **⚠ PERICOL**

##### **Pericol de electrocutare**

*Pericol de accidentare și de deteriorare.*

*Priza este destinată numai conectării directe a uneltelor electrice la aspirator. Nicio altă utilizare a prizei nu este permisă.*

1. Conectați ștecărul de rețea al unelei electrice la aspirator. Aspiratorul se află în standby.
2. Porniți dispozitivul de la întrerupătorul rotativ.

#### **Indicație**

*Aspiratorul este pornit și oprit automat de la unealta electrică.*

#### **Indicație**

*Aspiratorul are o întârziere de pornire de până la 0,5 secunde și o durată de funcționare de până la 15 secunde.*

#### **Indicație**

*Pentru sarcina conectată la uneltele electrice, vezi Datele tehnice.*

3. Scoateți cotul de la furtunul de aspirare.

#### Figura J

4. Montați adaptorul pentru unealtă la furtunul de aspirare.
5. Racordați adaptorul pentru unealtă la unealta electrică.

#### Figura K

6. Setați debitul minim de volum (forța de aspirație) pe regulatorul forței de aspirație al adaptorului de scule (variabil la infinit) astfel încât să se oprească claxonul.

#### **Indicație**

*Pentru funcționarea ca dispozitiv de desprăuire pentru funcționare portabilă (aparat de prelucrare conectat la aspirator), monitorizarea încorporată trebuie adaptată la aparatul de prelucrare conectat (generator de praf). Aceasta înseamnă că utilizatorul trebuie avertizat dacă viteza minimă a aerului în furtunul de aspirare este mai mică decât debitul volumetric minim de 20 m/s necesar pentru aspirare.*

#### Curățare semiautomată a filtrului

#### **Indicație**

*O acționare a curățării filtrului la fiecare 5-10 minute crește timpul de inactivitate al filtrului cutat plat.*

#### **Indicație**

*Curățarea semiautomată a filtrelor este posibilă numai când aparatul este pornit.*

1. Acoperiți cu mâna tubul de aspirare, respectiv cotul, și apăsați de 5 ori butonul pentru curățarea semiautomată a filtrului, în timp ce aparatul este oprit. Filtrul cutat plat este apoi curățat prin suflarea cu aer (zgomot pulsatoriu).

#### Figura L

#### Oprirea aparatului

1. Acoperiți cu mâna tubul de aspirare, respectiv cotul, și apăsați de 5 ori butonul pentru curățarea semiautomată a filtrului.
2. Opriți aparatul de la întrerupătorul rotativ.
3. Trageți fișa de rețea.

#### După fiecare utilizare

1. Goliți recipientul.
2. Curățați interiorul și exteriorul aparatului cu o lavetă umedă, prin aspirare și ștergere.

#### Depozitarea aparatului

1. Păstrați furtunul de aspirare și cablul de alimentare conform figurii.

#### Figura M

2. Depozitați aparatul într-o cameră uscată și asigurați-l împotriva utilizării neautorizate.

### Transport

#### **⚠ PRECAUȚIE**

##### **Nerespectarea greutății**

*Pericol de accidentare și de deteriorare*

*La transport țineți cont de greutatea aparatului.*

1. Pentru închiderea racordului de aspirare, vezi Aspirarea umedă.
2. Scoateți furtunul de aspirare cu duzele pentru pod-dea din suport. Pentru transport, prindeți aparatul de mânerul de transport și de tubul de aspirare.
3. La transportarea aparatului în vehicule, ancorăți-l în conformitate cu directivele aplicabile, pentru a preveni alunecarea și răsturnarea.

## Depozitarea

### ⚠ **PRECAUȚIE**

#### **Nerespectarea greutății**

*Pericol de accidentare și de deteriorare*

*La depozitarea țineți cont de greutatea aparatului.*

*Aparatul poate fi depozitat numai în interior.*

## Îngrijirea și întreținerea

### ⚠ **PERICOL**

#### **Pericol de electrocutare**

*Răniri cauzate de atingerea pieselor aflate sub tensiune*

*Oprii aparatul.*

*Scoateți ștecărul.*

Mașinile de îndepărtat praful sunt dispozitive de siguranță pentru prevenirea sau eliminarea pericolului în sensul prescripției DGUV 1 (Regulamentul german de prevenire a accidentelor, principiile de prevenire).

### **ATENȚIE**

#### **Produse de îngrijire care conțin silicon**

*Elementele din plastic pot fi distruse.*

*La curățare, nu utilizați produse de întreținere care conțin silicon.*

- Lucrările de întreținere și de îngrijire simple le puteți face chiar dvs.
- Curățați suprafața aparatului și interiorul recipientului la intervale de timp regulate, cu o lavetă umedă.

## Înlocuirea filtrului cutat plat

1. Deschideți capacul filtrului.

2. Scoateți cadrul de filtru.

### **Figura N**

3. Scoateți filtrul cutat plat.

4. Eliminați ca deșeu filtrul cutat plat uzat în conformitate cu cerințele legale.

5. Îndepărtați murdăria acumulată pe partea de aer curat.

6. Ștergeți cadrul filtrului, precum și suportul cadrului filtrului cu o lavetă umedă.

7. Utilizați filtrul cutat plat nou. La utilizare, aveți grijă ca filtrul cutat plat să fie la același nivel pe toate părțile.

8. Introduceți cadrul de filtru.

9. Închideți capacul de la filtru, care se fixează cu un sunet auditiv.

## Înlocuirea sacului filtrant din material textil

1. Pentru închiderea racordului de aspirare, vezi Aspirarea umedă.

### **Figura F**

2. Deblocați și scoateți capul de aspirare.

3. Scoateți sacul filtrant din material textil de pe flanșă în sus.

### **Figura G**

4. Închideți sacul filtrant din material textil cu capacul de închidere.

5. Eliminați ca deșeu sacul filtrant din material textil, uzat, în conformitate cu cerințele legale.

6. Atașați sacul filtrant din material textil nou.

7. Așezați capul de aspirare și blocați-l.

## Înlocuirea pungii de eliminare

1. Pentru închiderea racordului de aspirare, vezi Aspirarea umedă.

### **Figura F**

2. Deblocați și scoateți capul de aspirare.

3. Strângeți punga de eliminare (accesoriu special).

### **Figura H**

4. Îndepărtați folia de protecție și închideți orificiul de aerisire cu ajutorul unei etichete autoadezive.

5. Închideți etanș sacul de eliminare cu colierele de cablu sub deschidere.

6. Scoateți punga de eliminare (accesoriu special).

7. Curățați recipientul în interior cu o lavetă umedă.

8. Eliminați ecologic punga de eliminare (accesoriu special) în conformitate cu dispozițiile legale.

9. Utilizați un sac de eliminare (accesoriu special) nou.

### **Figura D**

10. Puneți punga de eliminare (accesoriu special) peste recipient. Asigurați-vă că linia de marcare este în interiorul recipientului și că orificiul de aerisire este poziționat pe partea din spate a recipientului.

11. Montați și fixați capul de aspirare.

## Curățarea electrozilor

1. Deblocați și scoateți gura de aspirare.

2. Curățați electrozii cu o perie.

3. Puneți gura de aspirare și blocați-o.

## Remedierea defecțiunilor

### ⚠ **PERICOL**

#### **Pericol de electrocutare**

*Răniri cauzate de atingerea pieselor aflate sub tensiune*

*Oprii aparatul.*

*Scoateți ștecărul.*

#### **Indicație**

*Dacă apare o defecțiune (de ex. rupere a filtrului), aparatul trebuie oprit imediat. Înainte de repunerea în funcțiune, defecțiunea trebuie remediată.*

#### **Turbina de aspirare nu reponează**

1. Verificați priza și siguranța de la alimentarea cu curent.

2. Verificați cablul de alimentare, ștecărul, electrozii și priza aparatului.

3. Porniți aparatul.

#### **Turbina aspiratoare se oprește**

1. Goliți recipientul.

2. Montați filtrul cutat plat.

3. Uscați electrozii și zona din jurul electrozilor.

#### **Turbina de aspirare nu reponește după golirea recipientului**

1. Deconectați aparatul și așteptați 5 secunde. Porniți din nou aparatul.

2. Curățați electrozii cu o perie.

3. Uscați electrozii și zona din jurul electrozilor.

#### **Puterea de aspirare scade**

1. Îndepărtați blocajele din duza de aspirație, tubul de aspirare, țeava de aspirat sau filtrul cutat plat.

2. Înlocuiți sacul filtrant din material textil plin.

3. Înlocuiți punga de eliminare (accesoriu special) plină.

4. Acoperiți cu mâna tubul de aspirare, respectiv cotul, și apăsați de 5 ori butonul pentru curățarea semiautomată a filtrului, în timp ce aparatul este oprit.

5. Fixați capacul filtrului în poziție.

6. Înlocuiți filtrul cutat plat.

## Evacuare praf la aspirare

1. Verificați/corectați poziția de montaj corectă a filtrului cutat plat.

### Figura O

2. Înlocuiți filtrul cutat plat.

## Oprirea automată (aspirarea umedă) nu funcționează

1. Curățați electrozii cu o perie.
2. Verificați periodic nivelul de umplere cu lichid neconductiv.

## Claxonul sună

1. Setează debitul minim de volum (forța de aspirare) pe regulatorul forței de aspirare al adaptorului de scule (variabil la infinit), astfel încât să se oprească claxonul.
2. Dacă sacul filtrant din material textil s-a umplut și debitul volumetric minim nu a fost atins, sacul trebuie schimbat.
3. Dacă punga de eliminare (accesoriu special) s-a umplut și debitul volumetric minim nu a fost atins, punga trebuie schimbată.

4. Înlocuiți filtrul cutat plat.

## Curățarea semiautomată a filtrului nu funcționează

1. Furtunul de aspirare nu este racordat.

## Curățarea semiautomată a filtrului nu se oprește

1. Informați unitatea de service.

## Curățarea semiautomată a filtrului nu poate fi pornită

1. Informați unitatea de service.

## Departamentul de asistență clienți

Dacă defecțiunea nu poate fi remediată, aparatul trebuie verificat de departamentul de asistență clienți.

## Eliminarea ca deșeu

Aparatul trebuie eliminat în conformitate cu reglementările legale la sfârșitul duratei sale de utilizare.

## Garanție

În fiecare țară sunt valabile condițiile de garanție acordate de distribuitorul nostru din țara respectivă. Eventuale defecțiuni survenite la aparat în perioada de garanție vor fi remediate gratuit, în limita în care sunt defecțiuni de fabricație sau de material. Pentru a beneficia de garanție, prezentați-vă cu chitanța de cumpărare la comerciantul dvs. sau la cea mai apropiată unitate de service autorizată.

(Pentru adresă, consultați pagina din spate)

Pentru mai multe informații privind garanția (dacă sunt disponibile) vă rugăm accesați meniul „Descărcări” din opțiunea Service al paginii web al reprezentanței Kärcher din țara dvs.

## Accesorii și piese de schimb

Utilizați numai accesorii originale și piese de schimb originale; ele asigură funcționarea în siguranță și fără avarii a aparatului.

Informații despre accesorii și piesele de schimb se găsesc la adresa [www.kaercher.com](http://www.kaercher.com).

## Declarație de conformitate UE

Prin prezenta, declarăm că aparatul indicat mai jos corespunde cerințelor fundamentale privind siguranța și sănătatea prevăzute în directivele UE relevante, prin proiectarea și construcția sa, precum și în versiunea comercializată de noi. În cazul efectuării unei modificări a aparatului care nu a fost convenită cu noi, această declarație își pierde valabilitatea.

Produs: Aspirator pentru mediu umed și uscat

Tip: 1.148-xxx

### Directive UE relevante

2006/42/UE (+2009/127/UE)

2011/65/UE

2014/30/UE

### Norme armonizate aplicate

EN IEC 63000: 2018

EN 55014-1: 2017 + A11: 2020

EN 55014-2: 2015

EN 60335-1

EN 60335-2-69

EN 61000-3-2: 2014

EN 61000-3-3: 2013

EN 62233: 2008

### Standarde naționale aplicate

-

Semnatarii acționează în numele și prin împuternicirea Consiliului director.



H. Jenner

Chairman of the Board of Management



S. Reiser

Director Regulatory Affairs & Certification

Însărcinat cu elaborarea documentației:

S. Reiser

Alfred Kärcher SE & Co. KG

Alfred-Kärcher-Str. 28 - 40

71364 Winnenden (Germania)

Tel.: +49 7195 14-0

Fax: +49 7195 14-2212

Winnenden, 2020/10/01

## Date tehnice

		NT 30/1 Ap Te M
<b>Conexiune electrică</b>		
Tensiune de rețea	V	220-240
Fază	~	1
Frecvență de rețea	Hz	50-60
Grad de protecție		IPX4
Clasă de protecție		I
Randament nominal	W	1200
Putere maximă	W	1380
Valoarea puterii instalate pentru fi- și aparatului (EU)	W	25-2200
Valoarea puterii instalate pentru fi- și aparatului (AU)	W	25-1200
<b>Date privind puterea aparatului</b>		
Conținutul recipientului	l	30
Cantitate de umplere lichid	l	15
Cantitatea de aer (max.) cu dia- metrul furtunului de aspirare 35 mm și lungimea 2,5 m	m <sup>3</sup> /h (l/s)	150 (42)
Subpresiune (max.) cu diametrul furtunului de aspirare 35 mm și lungimea 2,5 m	kPa (mbar)	23,0 (230)
Volumul de aer (max., motor cu aspirație naturală)	m <sup>3</sup> /h (l/s)	266 (74)
Vacuum (max., motor cu aspirație naturală)	kPa (mbar)	27,3 (273)
<b>Dimensiuni și greutate</b>		
Greutate tipică în timpul funcționă- rii	kg	12,8
Lungime x Lățime x Înălțime	mm	525 x 370 x 560
Suprafață a filtrului la filtrul cu pluri plate	m <sup>2</sup>	0,6
Diametru furtun de aspirare	mm	35
Lungime furtun de aspirare	m	2,5
<b>Valori calculate conform EN 60335-2-69</b>		
Nivel de zgomot L <sub>pA</sub>	dB(A)	70
Incertitudine K <sub>pA</sub>	dB(A)	2
Valoarea vibrațiilor mână-braț	m/s <sup>2</sup>	<2,5
Incertitudine K	m/s <sup>2</sup>	0,2
<b>Cablu de rețea</b>		
Tip cablu de rețea	mm <sup>2</sup>	H07RN- F 3x1,5
Număr piesă (EU)		6.650- 665.0
Număr piesă (AU)		6.650- 727.0
Lungime cablu	m	7,5

Sub rezerva modificărilor tehnice.

## Sadržaj

Opće napomene.....	119
Zaštita okoliša .....	119
Namjenska uporaba .....	119
Opis uređaja .....	120
Simboli na uređaju .....	120
Sigurnosni uređaji .....	120
Priprema.....	120
Puštanje u pogon .....	120
Rukovanje .....	121
Transport .....	122
Skladištenje.....	122
Njega i održavanje .....	122
Pomoć u slučaju smetnji .....	123
Zbrinjavanje.....	123
Jamstvo.....	123
Pribor i zamjenski dijelovi.....	123
EU izjava o sukladnosti .....	124
Tehnički podaci.....	124

## Opće napomene



Prije prve uporabe uređaja pročitajte ove originalne Upute za rad i priložene Sigurnosne naputke br. 59562490. Po-

stupajte u skladu s njima.

Čuvajte obje knjige za kasniju uporabu ili za sljedećeg vlasnika.

- U slučaju nepridržavanja uputa za uporabu i sigurnosnih naputaka može doći do oštećenja uređaja i opasnosti za rukovatelja i druge osobe.
- U slučaju štete nastale prilikom transporta smjesta obavijestite trgovca.
- Prilikom vađenja iz pakiranja provjerite je li sadržaj pakiranja potpun, tj. nedostaje li pribor ili ima li oštećenja.

## Zaštita okoliša



Ambalažni se materijali mogu reciklirati. Molimo odložite ambalažu na ekološki prihvatljiv način.



Električni i elektronički uređaji sadrže vrijedne reciklažne materijale, a često i sastavne dijelove poput baterija, punjivih baterija ili ulja koji kod nepropisnog rukovanja ili nepravilnog zbrinjavanja mogu predstavljati potencijalnu opasnost za ljudsko zdravlje i okoliš. Međutim, ti su sastavni dijelovi potrebni za pravilan rad uređaja. Uređaji koji su označeni ovim simbolom ne smiju se odlagati zajedno s kućnim otpadom.

## Napomene o sastojcima (REACH)

Aktualne informacije o sastojcima možete pronaći na: [www.kaercher.de/REACH](http://www.kaercher.de/REACH)

## Namjenska uporaba

- Ovaj mokri/suhi usisivač namijenjen je za uklanjanje suhe prljavštine i tekućina.
- Uređaj je prikladan za usisavanje suhih, negorivih prašina škodljivih za zdravlje na strojevima i uređajima; klasa prašine M prema EN 60335-2-69. Ograničenje: Ne smiju se usisavati kancerogene tvari.
- Ovaj uređaj prikladan je isključivo za profesionalnu uporabu, npr. u hotelima, školama, bolnicama, tvornicama, trgovinama, uredima i iznajmljivačkim prostorima.

## Opis uređaja

### Slika A

- ① Elektrode
- ② Usisni nastavak
- ③ Usisno crijevo
- ④ Kuka za crijevo
- ⑤ Nastavak za fuge
- ⑥ Izlaz zraka, radni zrak
- ⑦ Usisna glava
- ⑧ Zapor usisne glave
- ⑨ Udubljenje za držanje
- ⑩ Spremnik za prljavštinu
- ⑪ Upravljački kotačić
- ⑫ Ulaz zraka, zrak za hlađenje motora
- ⑬ Podni nastavak
- ⑭ Zaporni čep
- ⑮ Usisna cijev
- ⑯ Graničnik za kovčeg s alatom
- ⑰ Gumeni kolčak, s navojem
- ⑱ Pričvrtna ušica
- ⑲ Poklopac filtra
- ⑳ Ručka za nošenje
- ㉑ Regulator usisne snage (kontinuirani)
- ㉒ Adapter alata
- ㉓ Tipka za čišćenje filtra
- ㉔ Okretni prekidač
- ㉕ Utičnica
- ㉖ Koljeno
- ㉗ Držač za podni nastavak
- ㉘ Držač za usisnu cijev
- ㉙ Mrežni kabel
- ㉚ Držač za koljeno
- ㉛ Okvir filtra
- ㉜ Plosnati naborani filter (PES)
- ㉝ Čišćenje filtra
- ㉞ Natpisna pločica

## Simboli na uređaju

### Razred prašine



**UPOZORENJE:** Ovaj uređaj sadrži prašine opasne za zdravlje. Pražnjenje i održavanje, uključujući pražnjenje vrećice za prašinu, smiju provoditi samo stručne osobe koje nose prikladnu zaštitnu opremu. Ne uključuje uređaj, prije nego je kompletni sustav za filtriranje instaliran i prije nego je funkcija kontrole volumnog protoka provjerena.

### Sigurnosni uređaji

#### Nadzor plosnatog naboranog filtra

Pri radu uređaja bez plosnatog naboranog filtra, uređaj se automatski isključuje.

### Priprema

1. Raspakirajte uređaj i montirajte pribor.

#### Slika B

### Puštanje u pogon

Uređaj dopušta 2 načina rada:

- 1 Rad industrijskog usisavača (utičnica nije zauzeta)
- 2 Rad otprašivača (utičnica nije zauzeta)

#### ⚠ UPOZORENJE

**Opasnost od prašine škodljive za zdravlje**

*Oboljenja dišnih putova zbog udisanja prašine.*

*Ne usisavajte bez filteraskog elementa jer inače dolazi do opasnosti po zdravlje zbog povećanog izbacivanja fine prašine.*

#### PAŽNJA

**Opasnost od ulaska fine prašine**

*Opasnost od oštećenja usisnog motora.*

*Prilikom usisavanja nikad ne uklanjajte plosnati naborani filter.*

1. Priključite usisno crijevo i ovisno o načinu rada opremite usisnom mlaznicom ili priključite na uređaj koji proizvodi prašinu.

### Sirena

Sirena se oglašava kad se brzina zraka u usisnom crijevu spusti ispod 20 m/s.

#### Napomena

*Sirena reagira na podtlak.*

1. Postavite minimalni volumni protok (usisnu snagu) na regulatoru usisne sile adaptera alata (kontinuirano) tako da sirena utihne.

### Antistatički sustav

Statički naboji odvođe se putem uzemljene priključnice. Na taj način sprječava se stvaranje iskri i strujni udari se električno vodljivim priborom (u opsegu isporuke).



## Suho usisavanje

- Za odstranjivanje prljavštine bez prašine prilikom usisavanja malih do srednjih količina fine prašine, preporučamo korištenje flizelinske filterarske vrećice s poklopcem, katalogski broj 2.889-154.0 (5 komada). Uređaj je opremljen flizelinskom filterarskom vrećicom.
- Za usisavanje velikih količina fine prašine preporučamo korištenje vrećice za zbrinjavanje otpada s kabelskom vezicom, katalogski br. 2.889-231.0 (10 komada).

### Napomena

S ovim uređajem mogu se usisati sve vrste prašine do klase prašine M. Uporaba vrećice za prikupljanje prašine (katalogski broj vidi na sustavima za filtriranje) propisana je zakonom.

### Napomena

Uređaj je kao industrijski usisavač i kao otprašivač prikladan za rad na različitim mjestima za usisavanje suhih, negorivih prašina s vrijednostima na radnom mjestu (AGW) većima ili jednakima 0,1 mg/m<sup>3</sup>.

## Umetanje flizelinske filterarske vrećice

1. Deblokirajte usisnu glavu i skinite je.
2. Natakните flizelinsku filterarsku vrećicu.

### Slika C

3. Postavite i pričvrstite usisnu glavu.

## Umetanje vrećice za zbrinjavanje otpada

1. Deblokirajte usisnu glavu i skinite je.
  2. Umetnite vrećicu za zbrinjavanje otpada (posebni pribor).
- Slika D**
3. Vrećicu za zbrinjavanje otpada (posebni pribor) navući preko spremnika. Pazite na to da se linija za označavanje nalazi unutar spremnika i da je rupa za odzračivanje pozicionirana na stražnjoj stijenci spremnika.
  4. Postavite i pričvrstite usisnu glavu.

## Mokro usisavanje

### ⚠ OPASNOST

**Opasnost od prašine škodljive za zdravlje**  
Oboljenja dišnih putova zbog udisanja prašine.  
Kod mokrog usisavanja ne smiju se usisavati nikakve prašine opasne za zdravlje.

## Ugradnja gumenih traka

1. Demontaža trake za četkanje.

### Slika E

2. Ugradite gumene trake.

### Napomena

Strukturirana strana gumenih traka mora biti okrenuta prema gore. Obratite pažnju na različite duljine gumenih traka.

## Zatvaranje usisnog priključka

1. Zaporni čep precizno umetnite u usisni priključak.
- Slika F**
2. Utaknite zaporni čep do graničnika.

## Uklanjanje flizelinske filterarske vrećice

- Pri usisavanju mokre prljavštine uvijek se mora ukloniti flizelinska filterarska vrećica.
1. Deblokirajte usisnu glavu i skinite je.
  2. Flizelinsku filterarsku vrećicu na prirubnici izvucite prema gore.
- Slika G**
3. Flizelinsku filterarsku vrećicu nepropusno zatvorite zatvaračem.

4. Istrošenu flizelinsku filterarsku vrećicu zbrinite u skladu sa zakonskim odredbama.
5. Postavite i pričvrstite usisnu glavu.

## Uklanjanje vrećice za zbrinjavanje otpada

- Pri usisavanju mokre prljavštine uvijek se mora ukloniti vrećica za zbrinjavanje otpada (posebni pribor).
1. Deblokirajte usisnu glavu i skinite je.
  2. Vrećicu za zbrinjavanje otpada (posebni pribor) povucite gore.
- Slika H**
3. Skinite zaštitnu foliju i rupu za odzračivanje zatvorite samoljepljivom ušicom.
  4. Vrećicu za zbrinjavanje otpada (posebni pribor) nepropusno zatvorite ispod otvora pomoću kabelske vezeice.
  5. Izvadite van vrećicu za zbrinjavanje otpada (posebni pribor).
  6. Spremnik unutra očistite vlažnom krpom.
  7. Vrećicu za zbrinjavanje otpada (posebni pribor) zbrinite u skladu sa zakonskim odredbama.
  8. Postavite i pričvrstite usisnu glavu.

## Općenito

- Pri usisavanju mokre prljavštine s pomoću nastavka za fuge ili nastavka za tapcirane elemente (opcija), odnosno kad se iz nekog spremnika pretežno usisava voda, preporučuje se da ne aktivirate tipku za funkciju „Poluautomatsko čišćenje filtra“.
- Pri postizanju maks. razine tekućine uređaj se automatski isključuje.
- Kod nevodljivih tekućina (primjerice, emulzija za bušenje, ulja i masti) uređaj se pri punom spremniku ne isključuje. Razina punjenja mora se stalno provjeravati i spremnik se mora pravovremeno isprazniti.
- Po završetku mokrog usisavanja: Plosnati naborani filter očistite postupkom čišćenja filtra i ostavite da se osuši. Elektrode očistite četkom. Spremnik očistite vlažnom krpom i osušite ga.

## Spoj uskočnim zatvaračem

Usisno crijevo opremljeno je sustavom s uskočnim zatvaračem. Mogu se priključiti svi dijelovi pribora nazivnog promjera 35 mm.

### Slika I

## Rukovanje

### Uključivanje uređaja

1. Utaknite strujni utikač.
2. Uključite uređaj na okretnom prekidaču.

### Rad s električnim alatima

### ⚠ OPASNOST

#### Opasnost od strujnog udara

Opasnost od ozljeda i oštećenja.

Utičnica je namijenjena samo za izravno priključivanje električnih alata na usisavač. Svaka druga uporaba utičnice nije dopuštena.

1. Strujni utikač električnog alata utaknite na usisivač. Usisivač se nalazi u stanju pripravnosti.
2. Uključite uređaj na okretnom prekidaču.

#### Napomena

Usisavač se uključuje i isključuje automatski zajedno s električnim alatom.

## Skladištenje

### ⚠ OPREZ

#### **Nepriдрžavanje težine**

*Opasnost od ozljeda i oštećenja*

*Pri skladištenju uzmite u obzir težinu uređaja.*

Uređaj se smije skladištiti samo u zatvorenim prostorijama.

## Njega i održavanje

### ⚠ OPASNOST

#### **Opasnost od strujnog udara**

*Ozljede zbog dodira dijelova pod naponom*

*Isključite uređaj.*

*Izvucite strujni utikač.*

Strojevi za uklanjanje prašine sigurnosni su uređaji za sprječavanje ili uklanjanje opasnosti u smislu propisa DGUV 1 (njemački propis o sprječavanju nezgoda, načela prevencije).

### **PAŽNJA**

#### **Sredstva za njegu koja sadrže silikon**

*Može doći do nagrizanja umjetnog materijala.*

*Za čišćenje ne upotrebljavajte sredstva za njegu koja sadrže silikon.*

- Jednostavne radove održavanja i njega možete sami izvoditi.
- Površinu uređaja i unutarnju stranu spremnika treba redovito čistiti vlažnom krpom.

### **Plosnati naborani filter zamijenite**

1. Otvorite poklopac filtra.
  2. Izvadite okvir filtra.
- Slika N**
3. Izvadite plosnati naborani filter.
  4. Istrošeni plosnati naborani filter zbrinite u skladu sa zakonskim odredbama.
  5. Uklonite prljavštinu koja se nakupila na strani čistog zraka.
  6. Okvir filtra i kontaktnu površinu okvira filtra očistite vlažnom krpom.
  7. Umetnite novi plosnati naborani filter. Pri umetanju obratite pozornost, da plosnati naborani filter sa svih strana poravnano naliježe.
  8. Postavite okvir filtra.
  9. Zatvorite poklopac filtra, mora se čujno uglaviti.

### **Zamjena flizelinske filterske vrećice**

1. Zatvorite usisni priključak, vidi Mokra usisavanje.
- Slika F**
2. Deblokirajte usisnu glavu i skinite je.
  3. Flizelinsku filtersku vrećicu na prirubnici izvucite prema gore.
- Slika G**
4. Flizelinsku filtersku vrećicu nepropusno zatvorite zatvaračem.
  5. Istrošenu flizelinsku filtersku vrećicu zbrinite u skladu sa zakonskim odredbama.
  6. Natakните novu flizelinsku filtersku vrećicu.
  7. Postavite i pričvrstite usisnu glavu.

### **Napomena**

*Usisavač je opremljen zaletnom odgodom u trajanju do 0,5 sekundi i trajanjem zaustavnog hoda do 15 sekundi.*

### **Napomena**

*Priključnu vrijednost snage električnih alata vidi pod Tehnički podaci.*

3. Uklonite koljeno na usisnom crijevu.

#### **Slika J**

4. Montirajte adapter alata na usisno crijevo.

5. Priključite adapter alata na električni alat.

#### **Slika K**

6. Postavite minimalni volumni protok (usisnu snagu) na regulatoru usisne sile adaptera alata (kontinuirano) tako da sirena utihne.

### **Napomena**

*Za rad kao otprašivač za rad na različitim lokacijama (uređaj za obradu utaknut je na usisavaču) mora se uskladiti ugrađeni nadzor na priključeni uređaj za obradu (proizvođač prašine). To znači, da je pri potkoračenju minimalnog volumnog protoka u usisnom crijevu potrebno za usisavanje od 20 m/s korisnika potrebno upozoriti.*

## **Poluautomatsko čišćenje filtra**

### **Napomena**

*Aktiviranje postupka čišćenja filtra svakih 5 – 10 minuta povećava trajnost plosnatog naboranog filtra.*

### **Napomena**

*Uključivanje poluautomatskog čišćenja filtra moguće je samo pri uključenom uređaju.*

1. Usisnu cijev odn. koljeno ručno zatvorite i pri uključenom uređaju 5 puta pritisnite tipku za poluautomatsko čišćenje filtra. Plosnati naborani filter se zatim čisti udarom zračne struje (pulsirajući zvuk).
- Slika L**

## **Isključivanje uređaja**

1. Ručno zatvorite usisnu cijev odn. koljeno i pritisnite 5 puta tipku za poluautomatsko čišćenje filtra.
2. Isključite uređaj na okretnom prekidaču.
3. Izvucite strujni utikač iz utičnice.

## **Nakon svakog rada**

1. Ispraznite spremnik.
2. Uređaj iznutra i izvana očistite usisavanjem i obrišite ga vlažnom krpom.

## **Čuvanje uređaja**

1. Usisno crijevo i mrežni kabel čuvajte kako je prikazano na slici.
- Slika M**
2. Odložite uređaj u suhu prostoriju i zaštitite ga od neovlaštenog korištenja.

## **Transport**

### ⚠ OPREZ

#### **Nepriдрžavanje težine**

*Opasnost od ozljeda i oštećenja*

*Pri transportu uzmite u obzir težinu uređaja.*

1. Zatvorite usisni priključak, vidi Mokra usisavanje.
2. Usisnu cijev s podnim nastavkom izvadite iz držača. Kako biste nosili uređaj uhvatite ga za rukohvat i za usisnu cijev.
3. Pri transportu u vozilima uređaj osigurajte od klizanja i prevrtanja prema trenutno važećim direktivama.

## Zamjena vrećice za zbrinjavanje otpada

1. Zatvorite usisni priključak, vidi Mokro usisavanje.  
**Slika F**
2. Deblokirajte usisnu glavu i skinite je.
3. Vrećicu za zbrinjavanje otpada (posebni pribor) povucite gore.  
**Slika H**
4. Skinite zaštitnu foliju i rupu za odzračivanje zatvorite samoljepljivom ušicom.
5. Vrećicu za zbrinjavanje otpada (posebni pribor) nepropusno zatvorite ispod otvora pomoću kabelaške vezice.
6. Izvadite van vrećicu za zbrinjavanje otpada (posebni pribor).
7. Spremnik unutra očistite vlažnom krpom.
8. Vrećicu za zbrinjavanje otpada (posebni pribor) zbrinite u skladu sa zakonskim odredbama.
9. Umetnite novu vrećicu za zbrinjavanje otpada (posebni pribor).  
**Slika D**
10. Vrećicu za zbrinjavanje otpada (posebni pribor) navući preko spremnika. Pazite na to da se linija za označavanje nalazi unutar spremnika i da je rupa za odzračivanje pozicionirana na stražnjoj stijenci spremnika.
11. Postavite i pričvrstite usisnu glavu.

## Čišćenje elektroda

1. Deblokirajte usisnu glavu i skinite je.
2. Elektrode očistite četkom.
3. Postavite i pričvrstite usisnu glavu.

## Pomoć u slučaju smetnji

### **⚠ OPASNOST**

#### **Opasnost od strujnog udara**

Ozljede zbog dodira dijelova pod naponom  
Isključite uređaj.

Izvucite strujni utikač.

#### **Napomena**

Ako se pojavi smetnja (npr. lom filtra), morate odmah isključiti uređaj. Smetnju treba ukloniti prije ponovnog puštanja u rad.

#### **Usisna turbina ne radi**

1. Provjerite utičnicu i osigurač napajanja strujom.
2. Provjerite mrežni kabel, strujni utikač, elektrode i utičnicu uređaja.
3. Uključite uređaj.

#### **Usisna turbina se isključuje**

1. Ispraznite spremnik.
2. Umetnite plosnati naborani filter.
3. Osušite elektrode i područje oko elektroda.

#### **Usisna turbina se više ne pokreće nakon pražnjenja spremnika**

1. Isključite uređaj i pričekajte 5 sekundi. Ponovno uključite uređaj.
2. Elektrode očistite četkom.
3. Osušite elektrode i područje oko elektroda.

## Usisna snaga se smanjuje

1. Uklonite začepljenja iz usisnog nastavka, usisne cijevi, usisnog crijeva ili plosnatog naboranog filtra.
2. Zamijenite punu flizelinsku filtersku vrećicu.
3. Zamijenite punu vrećicu za zbrinjavanje otpada (posebni pribor).
4. Usisnu cijev odn. koljeno ručno zatvorite i pri uključenom uređaju 5 puta pritisnite tipku za poluautomatsko čišćenje filtra.
5. Poklopac filtra pravilno uglavite.
6. Zamijenite plosnati naborani filter.

#### **Izlaženje prašine pri usisavanju**

1. Provjerite ispravan položaj ugradnje plosnatog naboranog filtra te ga po potrebi korigirajte.

#### **Slika O**

2. Zamijenite plosnati naborani filter.

#### **Automatsko isključivanje (mokro usisavanje) ne reagira**

1. Elektrode očistite četkom.
2. Stalno provjeravajte napunjenost kod električno nevodljive tekućine.

#### **Oglašavanje sirene**

1. Postavite minimalni volumni protok (usisnu snagu) na regulatoru usisne sile adaptera alata (kontinuirano) tako da sirena utihne.
2. Pri napunjenju flizelinskoj filterskoj vrećici i potkoračenju minimalnog volumnog protoka istu je potrebno zamijeniti.
3. Pri napunjenju vrećici za zbrinjavanje (posebni pribor) i potkoračenju minimalnog volumnog protoka istu je potrebno zamijeniti.
4. Zamijenite plosnati naborani filter.

#### **Poluautomatsko čišćenje filtra ne radi**

1. Usisno crijevo nije priključeno.

#### **Poluautomatsko čišćenje filtra se ne isključuje**

1. Obavijestite servisnu službu.

#### **Poluautomatsko čišćenje filtra ne može se uključiti**

1. Obavijestite servisnu službu.

## Servisna služba

Ako se smetnja ne može ukloniti, uređaj mora ispitati servisna služba.

## Zbrinjavanje

Uređaj se na kraju svog vijeka trajanja mora zbrinuti u skladu sa zakonskim odredbama.

## Jamstvo

U svakoj zemlji vrijede jamstveni uvjeti koje je izdala nadležna organizacija za distribuciju. Moguće kvarove na Vašem uređaju popravljamo besplatno unutar jamstvenog roka ako je uzrok materijalna pogreška ili pogreška u proizvodnji. U slučaju koji podliježe jamstvu obratite se s potvrdom o plaćanju Vašem prodavaču ili najbližoj ovlaštenoj servisnoj službi. (vidi adresu na poledini)

Daljnje informacije o jamstvu (ako postoje) možete pronaći u servisnom području vaše lokalne web stranice tvrtke Kärcher pod "Preuzimanja".

## Pribor i zamjenski dijelovi

Koristite samo originalan pribor i originalne zamjenske dijelove jer oni jamče siguran i nesmetan rad uređaja. Informacije o priboru i zamjenskim dijelovima pronađite na [www.kaercher.com](http://www.kaercher.com).

## EU izjava o sukladnosti

Ovime izjavljujemo da je dolje označeni stroj na temelju svoje koncepcije i konstrukcije kao i izvedbe koju mi stavljamo u promet sukladan odgovarajućim temeljnim sigurnosnim i zdravstvenim zahtjevima EU direktiva. U slučaju izmjene stroja koja nije dogovorena s nama ova izjava gubi svoju valjanost.

Proizvod: Usisivač za mokro i suho usisavanje

Tip: 1.148-xxx

### Relevantne EU direktive

2006/42/EZ (+2009/127/EZ)

2011/65/EU

2014/30/EU

### Primijenjene usklađene norme

EN IEC 63000: 2018

EN 55014-1: 2017 + A11: 2020

EN 55014-2: 2015

EN 60335-1

EN 60335-2-69

EN 61000-3-2: 2014

EN 61000-3-3: 2013

EN 62233: 2008

### Primijenjene nacionalne norme

-  
Dolje potpisani djeluju u ime i po opunomoćenju rukovodstva.



H. Jenner

Chairman of the Board of Management



S. Reiser

Director Regulatory Affairs & Certification

Opunomoćenik za dokumentaciju:

S. Reiser

Alfred Kärcher SE & Co. KG

Alfred-Kärcher-Str. 28 - 40

71364 Winnenden (Njemačka)

Tel.: +49 7195 14-0

Telefaks: +49 7195 14-2212

Winnenden, 2020/10/01

## Tehnički podaci

NT 30/1  
Ap Te M

### Električni priključak

Napon električne mreže	V	220-240
Faza	~	1
Frekvencija električne mreže	Hz	50-60
Vrsta zaštite		IPX4
Klasa zaštite		I
Nazivna snaga	W	1200
Maksimalna snaga	W	1380
Vrijednost priključne snage utičnice uređaja (EU)	W	25-2200
Vrijednost priključne snage utičnice uređaja (AU)	W	25-1200

### Podaci o snazi uređaja

Zapremina spremnika	l	30
Količina punjenja tekućine	l	15
Zapremina zraka (maks.) s promjerom usisnog crijeva 35 mm i duljinom 2,5 m	m <sup>3</sup> /h (l/s)	150 (42)
Podtlak (maks.) s promjerom usisnog crijeva 35 mm i duljinom 2,5 m	kPa (mbar)	23,0 (230)
Volumen zraka (max., Prirodno aspiriran)	m <sup>3</sup> /h (l/s)	266 (74)
Vakuu (max., Prirodno aspiriran)	kPa (mbar)	27,3 (273)

### Dimenzije i težine

Tipična težina pri radu	kg	12,8
Duljina x širina x visina	mm	525 x 370 x 560
Površina plosnatog naboranog filtra	m <sup>2</sup>	0,6
Promjer usisnog crijeva	mm	35
Duljina usisnog crijeva	m	2,5

### Vrijednosti utvrđene prema EN 60335-2-69

Razina zvučnog tlaka L <sub>pA</sub>	dB(A)	70
Nesigurnost K <sub>pA</sub>	dB(A)	2
Vrijednost vibracije šaka-ruka	m/s <sup>2</sup>	<2,5
Nesigurnost K	m/s <sup>2</sup>	0,2

### Mrežni kabel

Tip mrežnog kabela	mm <sup>2</sup>	H07RN-F 3x1,5
Kataloški brojevi dijelova (EU)		6.650-665.0
Kataloški brojevi dijelova (AU)		6.650-727.0
Duljina kabla	m	7,5

Pridržano pravo na tehničke izmjene.

## Sadržaj

Opšte napomene .....	125
Zaštita životne sredine .....	125
Namenska upotreba .....	125
Opis uređaja .....	125
Simboli na uređaju .....	126
Sigurnosni uređaji .....	126
Priprema .....	126
Puštanje u pogon .....	126
Rukovanje .....	127
Transport .....	127
Skladištenje .....	128
Nega i održavanje .....	128
Pomoć u slučaju smetnji .....	128
Odlaganje u otpad .....	129
Garancija .....	129
Pribor i rezervni delovi .....	129
EU izjava o usklađenosti .....	129
Tehnički podaci .....	130

## Opšte napomene



Pre prve upotrebe uređaja pročitajte ovo originalno uputstvo za rad i priložene sigurnosne napomene br. 59562490.

Postupajte u skladu sa tim.

Sačuvajte obe knjižice za buduću upotrebu ili sledeće vlasnike.

- Ukoliko se ne pridržavate uputstva za rad i sigurnosnih napomena, mogu nastati oštećenja na uređaju i opasnosti za korisnika i druge osobe.
- U slučaju štete nastale prilikom transporta odmah obavestite trgovca.
- Prilikom otpakivanja proverite da li paket sadrži svu opremu i da li ima oštećenja.

## Zaštita životne sredine



Ambalaža može da se reciklira. Pakovanja odložite u otpad u skladu sa ekološkim propisima.



Električni i elektronski uređaji sadrže vredne materijale koji se mogu reciklirati, a često i sastavne delove kao što su baterije, akumulatori ili ulje, koji u slučaju pogrešnog tretiranja ili

pogrešnog odlaganje u otpad mogu predstavljati potencijalnu opasnost po zdravlje ljudi i životnu sredinu. Međutim, ovi sastavni delovi su neophodni za pravilan rad uređaja. Uređaji označeni ovim simbolom ne smeju da se odlažu u kućni otpad.

### Napomene o sastojcima (REACH)

Aktuelne informacije o sastojcima možete pronaći na: [www.kaercher.de/REACH](http://www.kaercher.de/REACH)

## Namenska upotreba

- Ovaj vlažni/suvi usisivač namenjen je da uklanjanje suve prljavštine i tečnosti.
- Uređaj je pogodan za usisavanje suve, nezapaljive prašine štetne po zdravlje na mašinama i uređajima; klasa prašine M u skladu sa EN 60335-2-69. Ograničenje: Ne smeju se usisavati kancerogene materije.
- Ovaj uređaj je pogodan za komercijalnu upotrebu, npr. u hotelima, školama, bolnicama, fabrikama, radnjama, kancelarijama i prostorima za iznajmljivanje.

## Opis uređaja

### Slika A

- ① Elektrode
- ② Usisni nastavci
- ③ Usisno crevo
- ④ Kuka za crevo
- ⑤ Nastavak za fuge
- ⑥ Izlaz vazduha, radni vazduh
- ⑦ Usisna glava
- ⑧ Blokada usisne glave
- ⑨ Udubljenje za držanje
- ⑩ Posuda za prljavštinu
- ⑪ Upravljački toččić
- ⑫ Ulaz vazduha, vazduh za hlađenje motora
- ⑬ Podni nastavak
- ⑭ Čep za zatvaranje
- ⑮ Usisna cev
- ⑯ Graničnik za kofer za alat
- ⑰ Gumeni naglavak, zavrtni
- ⑱ Pričvrtna ušica
- ⑲ Poklopac filtera
- ⑳ Ručka za nošenje
- ㉑ Regulator usisne sile (kontinualni)
- ㉒ Adapter za alat
- ㉓ Taster za čišćenje filtera
- ㉔ Obrtni prekidač
- ㉕ Utičnica
- ㉖ Zakrivljenje
- ㉗ Držač za podni nastavak
- ㉘ Držač usisne cevi
- ㉙ Mrežni kabl
- ㉚ Držač zakrivljenog nastavka
- ㉛ Okvir filtera
- ㉜ Pljosnati naborani filter (PES)
- ㉝ Čišćenje filtera
- ㉞ Natpisna pločica

## Simboli na uređaju

### Klasa prašine



**UPOZORENJE:** Ovaj uređaj sadrži prašinu koja je opasna po zdravlje. Pražnjenje i održavanje, uključujući uklanjanje kese za prašinu, mogu da vrše samo nadležna lica koja nose odgovarajuću zaštitnu opremu. Ne uključujte se dok se ne instalira kompletan sistem filtera i dok se ne proveri funkcija kontrole zapreminskog protoka.

## Sigurnosni uređaji

### Nadzor pljosnatog naboranog filtera

Pri radu bez ravnog naboranog filtera, uređaj se automatski isključuje.

## Priprema

1. Raspakujte uređaj i montirajte dodatnu opremu.  
**Slika B**

## Puštanje u pogon

Uređaj dozvoljava 2 režima rada:

- 1 Rad industrijskog usisivača (utičnica nije zauzeta)
- 2 Rad uklanjanja prašine (utičnica nije zauzeta)

### ⚠ UPOZORENJE

**Opasnost usled prašine opasne po zdravlje**  
Obolenja disajnih puteva usled udisanja prašine. Nemojte usisavati bez filterskog elementa, jer će, u protivnom, doći do ugrožavanja zdravlja usled povećanog izbacivanja fine prašine.

### PAŽNJA

**Opasnost zbog prodora sitne prašine**

Opasnost od oštećenja usisnog motora.

Prilikom usisavanja nikada nemojte uklanjati pljosnati naborani filter.

1. Priključite usisnu crevo i u zavisnosti od režima rada postavite usisnu mlaznicu ili je priključite na uređaj koji stvara prašinu.

### Sirena

Sirena se oglašava kada se brzina strujanja vazduha u usisnom crevu spusti ispod 20 m/s.

### Napomena

Sirena reaguje na podpritisk.

1. Podesite minimalni protok (usisna snaga) na regulatoru usisne sile adaptera za alat (beskonačno promenljiv) tako da se sirena zaustavi.

### Antistatički sistem

Kroz uzemljeni priključni nastavak odvođe se statička pražnjenja. Na taj način se sprečavaju varničenja i strujni udari na dodatnoj opremi (iz obima isporuke) kroz koju se provodi struja.

## Suvo usisavanje

- Za posebno odlaganje prljavštine bez prašine prilikom usisavanja malih do srednjih količina fine prašine preporučujemo upotrebu flizelinske filterske vrećice sa zatvaračem, kataloški broj 2.889-154.0 (5 komada). Uređaj je opremljen flizelinskom filterskom vrećicom.
- Za usisavanje velikih količina fine prašine preporučujemo upotrebu vrećice za odlaganje otpada sa kablovskom vezicom, kataloški broj 2.889-231.0 (10 komada).

### Napomena

Pomoću ovog uređaja mogu da se usisavaju sve vrste prašine do kategorije prašine M. Upotreba vrećice za sakupljanje prašine (br. za poručivanje vidi na sistemu za filtriranje) je zakonski propisana.

### Napomena

Uređaj je pogodan kao pokretan industrijski usisivač za usisavanje i kao otprašivač suve, nezapaljive prašine sa ganičnim vrednostima za radno mesto (AGW) većim ili jednakim od 0,1 mg/m<sup>3</sup>.

### Postavljanje flizelinske filterske vrećice

1. Odblokirajte i skinite usisnu glavu.
2. Postavite flizelinsku filtersku vrećicu.

### Slika C

3. Postavite usisnu glavu i zaključajte je.

### Postavljanje vrećice za odlaganje otpada

1. Odblokirajte i skinite usisnu glavu.
2. Postaviti vrećicu za odlaganje otpada (poseban pribor).  
**Slika D**
3. Navući vrećicu za odlaganje otpada (poseban pribor) preko posude. Voditi računa da se linija za označavanje nalazi unutar posude i da je otvor za ispuštanje vazduha pozicionisan na zadnjoj strani posude.
4. Postavite usisnu glavu i zaključajte je.

### Mokro usisavanje

### ⚠ OPASNOST

**Opasnost usled prašine opasne po zdravlje**  
Obolenja disajnih puteva usled udisanja prašine. Prilikom mokrog usisavanja ne sme da se usisava prašina koja je opasna po zdravlje.

### Ugradnja gumenih traka

1. Demontirajte četkice.  
**Slika E**
2. Postavite gumene trake.

### Napomena

Struktuirana strana gumenih traka mora da bude okrenuta prema vani. Obratite pažnju na različite dužine gumenih traka.

### Priključivanje usisnog priključka

1. Čep za zatvaranje postavite tačno na usisni nastavak.  
**Slika F**

2. Čep za zatvaranje ugurajte do kraja.

### Uklanjanje flizelinske filterske vrećice

- Prilikom usisavanja mokre prljavštine uvek se mora ukloniti flizelinska filterska vrećica.
1. Odblokirajte i skinite usisnu glavu.
  2. Filtersku vrećicu izvucite nagore.  
**Slika G**
  3. Filtersku vrećicu hermetički zatvorite kapicom za zatvaranje.

- Iskorišćenu filzelinsku filtersku vrećicu odložite u otpad u skladu sa zakonskim odredbama.
- Postavite usisnu glavu i zaključajte je.

#### Uklanjanje vrećice za odlaganje otpada

- Vrećica za odlaganje otpada (poseban pribor) uvek mora da se ukloni prilikom usisavanja mokre prljavštine.
- Odblokirajte i skinite usisnu glavu.
  - Povući prema gore vrećicu za odlaganje otpada (poseban pribor).
- Slika H**
- Skinuti zaštitnu foliju i otvor za ispuštanje vazduha zatvoriti samolepljivom ušicom.
  - Vrećicu za odlaganje otpada (poseban pribor), zajedno sa kablovskom vezicom, hermetički zatvoriti ispod otvora.
  - Izvaditi vrećicu za odlaganje otpada (poseban pribor).
  - Očistite posudu iznutra vlažnom krpom.
  - Vrećicu za odlaganje otpada (poseban pribor) odložiti u otpad u skladu sa zakonskim odredbama.
  - Postavite usisnu glavu i zaključajte je.

#### Opšte informacije

- Pri usisavanju mokre prljavštine pomoću nastavka za fuge ili nastavka za tekstilni nameštaj (opcija) odnosno ako se iz neke posude usisava pretežno voda, preporučuje se da se ne aktivira taster funkcije „Poluautomatsko čišćenje filtera“.
- Kada se postigne maks. nivo tečnost, uređaj se automatski isključuje.
- Kod tečnosti koje ne provode struju (npr. emulzije za bušenje, ulja i masti), uređaj se ne isključuje kada je puna posuda. Nivo napunjenosti mora stalno da se proverava i rezervoar mora da se isprazni blagovremeno.
- Nakon završetka mokrog usisavanja: Pljosnati naborani filter očistite preko čišćenja filtera i ostavite da se osuši. Četkom očistite elektrode. Posudu očistiti i osušiti pomoću vlažne krpe.

#### Spoj štipaljka

Usisno crevo je opremljeno sistemom štipaljki. Svi delovi pribora sa nominalnom širinom od 35 mm mogu da se priključe.

**Slika I**

## Rukovanje

#### Uključivanje uređaja

- Utaknite strujni utikač.
- Uključite uređaj na obrtnom prekidaču.

#### Radovi na električnim alatima

### ⚠ OPASNOST

#### Opasnost od strujnog udara

Opasnost od povreda i oštećenja.

Utičnica je namenjena samo za direktno priključivanje električnih alata na usisivač. Svaka drugačija upotreba utičnice nije dozvoljena.

- Utaknite mrežni utikač električnog alata na usisivač. Usisivač se nalazi u režimu mirovanja.
- Uključite uređaj na obrtnom prekidaču.

#### Napomena

Usisivač se automatski uključuje i isključuje pomoću električnog alata.

#### Napomena

Usisivač ima odloženi period pokretanja do 0,5 sekundi i trajanje zaustavnog hoda do 15 sekundi.

#### Napomena

Priključna vrednost električnih alata, pogledajte Tehničke podatke.

- Uklonite kolenu cev na usisnom crevu.

#### Slika J

- Montirajte adapter za alat na usisnom crevu.
- Priključite adapter na električni alat.

#### Slika K

- Podesite minimalni protok (usisna snaga) na regulatoru usisne sile adaptera za alat (beskonačno promenljiv) tako da se sirena zaustavi.

#### Napomena

Za rad kao pokretni otprašivač (uređaj za obradu utaknite na usisivač) ugrađeni nadzor se mora prilagoditi priključenom uređaju za obradu (usisivač). To znači da korisnik mora da se upozori kada usisavanje neophodnom minimalnom brzinom vazduha u usisnom crevu padne ispod 20 m/s.

#### Poluautomatsko čišćenje filtera

#### Napomena

Aktiviranje čišćenja filtera na svakih 5-10 minuta produžava radni vek pljosnatog naboranog filtera.

#### Napomena

Uključivanje poluautomatskog čišćenja filtera je moguće samo kada je uključen uređaj.

- usisnu cev odn. zakrivljeni nastavak zatvoriti rukom, a taster za poluautomatsko čišćenje filtera aktivirati 5x pri uključenom uređaju. Pljosnati naborani filter se zatim čisti vazдушnom strujom (pulsirajući zvuk).

#### Slika L

#### Isključivanje uređaja

- Usisnu cev, odnosno zakrivljenje zatvorite rukom i pritisnite taster za poluautomatsko čišćenje filtera 5x.
- Isključite uređaj preko obrtnog prekidača.
- Izvcite strujni utikač.

#### Nakon svakog rada

- Ispraznite posudu.
- Uređaj očistite iznutra i spolja usisavanjem i brisanjem vlažnom krpom.

#### Čuvanje uređaja

- Usisno crevo i mrežni kabl čuvajte kao što je prikazano na slici.
- Uređaj odložite u suvoj prostoriji i zaštitite ga od neovlašćene upotrebe.

#### Slika M

## Transport

### ⚠ OPREZ

#### Zanemarivanje težine

Opasnost od povreda i oštećenja

Prilikom transporta obratite pažnju na težinu uređaja.

- Usisni priključak, pogledajte mokro usisavanje.
- Usisnu cev podnog nastavka izvadite iz držača. Radi nošenja, uređaj uhvatite za ručku i usisnu cev.
- Prilikom transporta u vozilima, uređaj osigurajte od isklizavanja i prevrtanja u skladu sa važećim direktivama.

## Skladištenje

### ⚠ OPREZ

#### Zanemarivanje težine

Opasnost od povreda i oštećenja

Prilikom skladištenja obratite pažnju natežinu uređaja.

Uređaj sme da se odlaže samo u unutrašnjosti.

## Nega i održavanje

### ⚠ OPASNOST

#### Opasnost od strujnog udara

Povrede dodirivanjem delova koji provode struju

Isključite uređaj.

Izvcite strujni utikač.

Mašine za uklanjanje prašine su sigurnosni uređaj za prevenciju ili otklanjanje opasnosti u smislu Propisa br. o sprečavanju nesreća, Načela prevencije.

### PAŽNJA

#### Sredstva za negu koja sadrže silikon

Može doći do nagrizanja delova do plastike.

Za čišćenje nemojte koristiti sredstva za negu koja sadrže silikon.

- Jednostavne radove na održavanju i nezi možete da izvodite samostalno.
- Površinu uređaja i unutrašnju stranu rezervoara redovno čistite vlažnom krpom.

## Zamena pljosnatog naboranog filtera

1. Otvorite poklopac filtera.
2. Izvadite okvir filtera.  
**Slika N**
3. Izvadite pljosnati naborani filter.
4. Iskorišćeni pljosnati naborani filter odložite u otpad u skladu sa zakonskim odredbama.
5. Uklonite nakupljenu prljavštinu na strani čistog vazduha.
6. Okvir filtera kao i površinu za odlaganje na okviru filtera očistite vlažnom krpom.
7. Postavite novi pljosnati naborani filter. Prilikom postavljanja pazite da pljosnati naborani filter sa svih strana naleže bez zazora.
8. Postavite okvir filtera.
9. Zatvorite poklopac filtera, pri čemu on mora da se čujno uklopi.

## Zamena filzelinske filterske vrećice

1. Usisni priključak, pogledajte mokro usisavanje.  
**Slika F**
2. Odblokirajte i skinite usisnu glavu.
3. Filtersku vrećicu izvcite nagore.  
**Slika G**
4. Filtersku vrećicu hermetički zatvorite kapicom za zatvaranje.
5. Iskorišćenu filzelinsku filtersku vrećicu odložite u otpad u skladu sa zakonskim odredbama.
6. Postavite novu filzelinsku filtersku vrećicu.
7. Postavite usisnu glavu i zaključajte je.

## Zamena vrećice za odlaganje otpada

1. Usisni priključak, pogledajte mokro usisavanje.  
**Slika F**
2. Odblokirajte i skinite usisnu glavu.
3. Povucite nagore vrećicu za odlaganje otpada (poseban pribor).  
**Slika H**
4. Skinite zaštitnu foliju i otvor za ispuštanje vazduha zatvorite samolepljivom ušicom.
5. Vrećicu za odlaganje otpada (poseban pribor), zajedno sa kablovskom vezicom, hermetički zatvorite ispod otvora.
6. Izvadite vrećicu za odlaganje otpada (poseban pribor).
7. Očistite posudu iznutra vlažnom krpom.
8. Vrećicu za odlaganje otpada (poseban pribor) odložite u otpad u skladu sa zakonskim odredbama.
9. Postavite novu vrećicu za odlaganje otpada (poseban pribor).  
**Slika D**
10. Navucite vrećicu za odlaganje otpada (poseban pribor) preko posude. Vodite računa da se linija za označavanje nalazi unutar posude i da je otvor za ispuštanje vazduha pozicionisan na zadnjoj strani posude.
11. Postavite usisnu glavu i zaključajte je.

## Čišćenje elektroda

1. Odblokirajte i skinite usisnu glavu.
2. Četkom očistite elektrode.
3. Postavite usisnu glavu i zaključajte je.

## Pomoć u slučaju smetnji

### ⚠ OPASNOST

#### Opasnost od strujnog udara

Povrede dodirivanjem delova koji provode struju

Isključite uređaj.

Izvcite strujni utikač.

#### Napomena

Ukoliko dođe do pojave smetnje (npr. pucanje filtera), uređaj mora odmah da se isključi. Smetnja mora da se otkloni pre ponovnog puštanja u rad.

#### Usisna turbina ne radi

1. Proverite utičnicu i osigurač napajanja strujom.
2. Proveriti mrežni kabl, strujni utikač, elektrodu i utičnicu uređaja.
3. Uključite uređaj.

#### Usisna turbina se isključuje

1. Ispraznite posudu.
2. Umetnite pljosnati naborani filter.
3. Osušite suve elektrode i područje oko elektroda.

#### Usisna turbina se ne pokreće nakon pražnjenja posude

1. Isključite uređaj i sačekajte 5 sekundi. Ponovo uključite uređaj.
2. Četkom očistite elektrode.
3. Osušite suve elektrode i područje oko elektroda.



## Usisna snaga opada

1. Uklonite začepljenja na usisnom nastavku, usisnoj cevi ili pljosnatom naboranom filteru.
2. Zamenite napunjenu filzelinsku filtersku vrećicu.
3. Zamenite napunjenu vrećicu za odlaganje otpada (posebni pribor).
4. Usisnu cev odn. zakrivljeni nastavak zatvorite rukom, a taster za poluautomatsko čišćenje filtera aktivirajte 5x dok je uređaj uključen.
5. Pravilno uglavite poklopac filtera.
6. Zamenite pljosnati naborani filter.

## Isticanje prašine prilikom usisavanja

1. Proverite/isppravite položaj ugradnje pljosnatog naboranog filtera.

### Slika O

2. Zamenite pljosnati naborani filter.

## Automatsko isključivanje (mokra usisavanje) ne reaguje

1. Četkom očistite elektrode.
2. Stalno proveravajte nivo napunjenosti tečnosti koja ne provodi struju.

## Sirena se oglašava

1. Podesite minimalni protok (usisna snaga) na regulatoru usisne sile adaptera za alat (beskonačno promenljiv) tako da se sirena zaustavi.
2. Kada je filterska vrećica napunjena i kada se ne postiže minimalni zapreminski protok, zamenite filtersku vrećicu.
3. Kada se vrećica za odlaganje otpada napuni (poseban pribor) i kada se ne postiže minimalni zapreminski protok, ona se mora zameniti.
4. Zamenite pljosnati naborani filter.

## Poluautomatsko čišćenje filtera ne funkcioniše

1. Usisna cev nije priključena.

## Poluautomatsko čišćenje filtera se ne isključuje

1. Obavestite servisnu službu.

## Poluautomatsko čišćenje filtera ne može da se uključi

1. Obavestite servisnu službu.

## Servisna služba

Ako smetnja ne može da se otkloni, uređaj mora da se odnese na proveru u servisnu službu.

## Odlaganje u otpad

Na kraju radnog veka, uređaj odložite na otpad u skladu sa zakonskim odredbama.

## Garancija

U svakoj zemlji važe uslovi garancije koje je izdala naša nadležna distributivna organizacija. Sve smetnje na vašem uređaju ćemo otkloniti besplatno u okviru garantnog roka, ukoliko je uzrok smetnje greška u materijalu ili greška u proizvodnji. U slučaju koji podleže garanciji obratite se sa dokazom o kupovini vašem prodavcu ili najbližoj ovlašćenju lokaciji servisne službe. (Adresu vidi na poledini)

Dodatne informacije o garanciji (ako postoje) možete pronaći u servisnom delu vaše lokalne Kärcher internet stranice pod opcijom „Preuzimanja“.

## Pribor i rezervni delovi

Koristite samo originalni pribor i originalne rezervne delove pošto oni garantuju bezbedan rad i rad bez smetnji na uređaju.

Informacije o priboru i rezervnim delovima možete pronaći na [www.kaercher.com](http://www.kaercher.com).

## EU izjava o usklađenosti

Ovim putem izjavljujemo da mašina označena u nastavku, na osnovu svoje koncepcije i konstrukcije kao i u izvedbi koju smo pustili u promet, odgovara važećim osnovnim zahtevima za bezbednost i zdravlje iz EU direktiva. U slučaju izmena na mašini bez naše saglasnosti ova izjava prestaje da važi.

Proizvod: Usisivač za mokro i suvo usisavanje

Tip: 1.148-xxx

### Važeće direktive EU

2006/42/EZ (+2009/127/EZ)

2011/65/EU

2014/30/EU

### Primenjene harmonizovane norme

EN IEC 63000: 2018

EN 55014-1: 2017 + A11: 2020

EN 55014-2: 2015

EN 60335-1

EN 60335-2-69

EN 61000-3-2: 2014

EN 61000-3-3: 2013

EN 62233: 2008

### Primenjene nacionalne norme

-

Potpisnici deluju u ime i uz punomoć posloводства.



H. Jenner

Chairman of the Board of Management



S. Reiser

Director Regulatory Affairs & Certification

Lice ovlašćeno za dokumentaciju:

S. Reiser

Alfred Kärcher SE & Co. KG

Alfred-Kärcher-Str. 28 - 40

71364 Winnenden (Germany)

Tel.: +49 7195 14-0

Faks: +49 7195 14-2212

Winnenden, 2020/10/01

## Tehnički podaci

		NT 30/1 Ap Te M
<b>Električni priključak</b>		
Napon električne mreže	V	220-240
Faza	~	1
Mrežna frekvencija	Hz	50-60
Vrsta zaštite		IPX4
Klasa zaštite		I
Nominalna snaga	W	1200
Maksimalna snaga	W	1380
Priključna vrednost snage utikača uređaja (EU)	W	25-2200
Priključna vrednost snage utikača uređaja (AU)	W	25-1200
<b>Podaci o snazi uređaja</b>		
Zapremina posude	l	30
Količina punjenja tečnosti	l	15
Količina vazduha (maks.) pri prečniku usisnog creva od 35 mm i dužini od 2,5 m	m <sup>3</sup> /h (l/s)	150 (42)
Potpritisak (maks.) pri prečniku usisnog creva od 35 mm i dužini od 2,5 m	kPa (mbar)	23,0 (230)
Količina vazduha (maks., usisni motor)	m <sup>3</sup> /h (l/s)	266 (74)
Potpritisak (maks., usisni motor)	kPa (mbar)	27,3 (273)
<b>Dimenzije i težine</b>		
Tipična radna težina	kg	12,8
Dužina x širina x visina	mm	525 x 370 x 560
Filtraciona površina pljosnatog naboranog filtera	m <sup>2</sup>	0,6
Prečnik usisnog creva	mm	35
Dužina usisnog creva	m	2,5
<b>Utvrđene vrednosti prema EN 60335-2-69</b>		
Nivo zvučnog pritiska L <sub>pA</sub>	dB(A)	70
Nepouzdanost K <sub>pA</sub>	dB(A)	2
Vrednost vibracije na šaci i ruci	m/s <sup>2</sup>	<2,5
Nepouzdanost K	m/s <sup>2</sup>	0,2
<b>Mrežni kabl</b>		
Tip mrežnog kabla	mm <sup>2</sup>	H07RN-F 3x1,5
Broj dela (EU)		6.650-665.0
Broj dela (AU)		6.650-727.0
Dužina kabla	m	7,5
Zadržano pravo na tehničke promene.		

## Περιεχόμενα

Γενικές υποδείξεις .....	130
Προστασία του περιβάλλοντος .....	130
Προβλεπόμενη χρήση .....	130
Περιγραφή συσκευής .....	131
Σύμβολα επάνω στη συσκευή .....	131
Διατάξεις ασφαλείας .....	131
Προετοιμασία .....	131
Έναρξη χρήσης .....	131
Χειρισμός .....	133
Μεταφορά .....	133
Αποθήκευση .....	133
Φροντίδα και συντήρηση .....	133
Αντιμετώπιση βλαβών .....	134
Απόρριψη .....	135
Εγγύηση .....	135
Παρελκόμενα και ανταλλακτικά .....	135
Δήλωση συμμόρφωσης ΕΕ .....	135
Τεχνικά στοιχεία .....	136

## Γενικές υποδείξεις



Πριν από την πρώτη χρήση της συσκευής, διαβάστε αυτό το εγχειρίδιο οδηγιών χρήσης καθώς και τις σχετικές υποδείξεις ασφαλείας αρ. 59562490. Εφαρμόζετε αυτές τις οδηγίες.

Φυλάξτε τα δύο βιβλιαράκια για μεταγενέστερη χρήση ή για τον επόμενο ιδιοκτήτη.

- Η μη τήρηση των οδηγιών χρήσης, καθώς και των υποδείξεων ασφαλείας, μπορεί να έχει ως συνέπεια βλάβες στη συσκευή ή κινδύνους για τον χειριστή ή άλλα άτομα.
- Σε περίπτωση ζημιάς από τη μεταφορά ειδοποιήστε αμέσως το κατάστημα αγοράς.
- Κατά το άνοιγμα της συσκευασίας, ελέγξτε το περιεχόμενο για τυχόν ελλείψεις σε εξαρτήματα καθώς και για ζημιές.

## Προστασία του περιβάλλοντος



Τα υλικά συσκευασίας είναι ανακυκλώσιμα. Ανακυκλώνετε τις συσκευασίες με περιβαλλοντικά ορθό τρόπο.



Οι ηλεκτρικές και οι ηλεκτρονικές συσκευές περιέχουν πολύτιμα ανακυκλώσιμα υλικά και, συχνά, επίσης εξαρτήματα όπως απλές και επαναφορτιζόμενες μπαταρίες ή λάδια, που σε περίπτωση λανθασμένης χρήσης ή απόρριψης μπορούν να θέσουν σε κίνδυνο την ανθρώπινη υγεία και το περιβάλλον. Ωστόσο, αυτά τα συστατικά είναι απαραίτητα για τη σωστή λειτουργία της συσκευής. Οι συσκευές που φέρουν αυτό το σύμβολο δεν επιτρέπεται να απορρίπτονται μαζί με τα οικιακά απορρίμματα.

### Υποδείξεις σχετικά με συστατικά (REACH)

Ενημερωμένες πληροφορίες σχετικά με τα συστατικά θα βρείτε στη διεύθυνση: [www.kaercher.de/REACH](http://www.kaercher.de/REACH)

## Προβλεπόμενη χρήση

- Αυτή η ηλεκτρική σκούπα έχει σχεδιαστεί για να αφαιρεί στεγνή βρωμιά και υγρά.
- Η συσκευή ενδείκνυται για την αναρρόφηση ξηρής, μη εύφλεκτης, βλαβερής για την υγεία σκόνης σε μηχανήματα και συσκευές, κατηγορία σκόνης M κατά EN 60335-2-69. Περιορισμός: Δεν επιτρέπεται η αναρρόφηση καρκινογόνων ουσιών.

- Η συσκευή αυτή προορίζεται για επαγγελματική χρήση, π.χ. σε ξενοδοχεία, σχολεία, νοσοκομεία, εργοστάσια, καταστήματα, γραφεία και εταιρείες ενοικιάσεως.

## Περιγραφή συσκευής

### Εικόνα Α

- 1 Ηλεκτρόδια
- 2 Στόμιο αναρρόφησης
- 3 Ελαστικός σωλήνας αναρρόφησης
- 4 Αγκιστρο ελαστικού σωλήνα
- 5 Ακροστόμιο αρμών
- 6 Έξοδος αέρα, αέρας εργασίας
- 7 Κεφαλή αναρρόφησης
- 8 Ασφάλιση της κεφαλής αναρρόφησης
- 9 Κοίλωμα χειρολαβής
- 10 Δοχείο ρύπων
- 11 Τροχός οδήγησης
- 12 Είσοδος αέρα, ψύξης κινητήρα
- 13 Ακροστόμιο δαπέδου
- 14 Πώμα
- 15 Σωλήνας αναρρόφησης
- 16 Στοπ για εργαλειοθήκη
- 17 Λαστιχένια μούφα, βιδωτή
- 18 Θηλιά στερέωσης
- 19 Κάλυμμα φίλτρου
- 20 Λαβή μεταφοράς
- 21 Ρυθμιστής αναρροφητικής ισχύος (αδιαβάθμητα)
- 22 Προσαρμογέας εργαλείου
- 23 Επαφέας καθαρισμού φίλτρου
- 24 Περιστροφικός διακόπτης
- 25 Πρίζα
- 26 Καμπύλη
- 27 Στήριγμα για ακροστόμιο δαπέδου
- 28 Στήριγμα για σωλήνα αναρρόφησης
- 29 Ηλεκτρικό καλώδιο
- 30 Στήριγμα για καμπύλη
- 31 Πλαίσιο φίλτρου
- 32 Πλακέ πτυχωτό φίλτρο (PES)
- 33 Καθάρισμα φίλτρου
- 34 Πινακίδα τύπου

## Σύμβολα επάνω στη συσκευή

### Κατηγορία σκόνης



**ΠΡΟΕΙΔΟΠΟΙΗΣΗ:** Η συσκευή αυτή περιέχει σκόνη βλαβερή για την υγεία. Η εκκένωση και η συντήρηση, συμπεριλαμβανομένης της αφαίρεσης της σακούλας σκόνης, πρέπει να εκτελούνται μόνο από ειδικούς, οι οποίοι φορούν κατάλληλο εξοπλισμό προστασίας. Να μην ενεργοποιηθεί, πριν εγκατασταθεί ολόκληρο το σύστημα φιλτραρίσματος και ελεγχθεί η λειτουργία ελέγχου παροχής όγκου.

### Διατάξεις ασφαλείας

#### Έλεγχος λεπτού πτυχωτού φίλτρου

Κατά τη λειτουργία χωρίς λεπτό πτυχωτό φίλτρο, η συσκευή σβήνει αυτόματα.

#### Προετοιμασία

1. Αφαιρέστε τη συσκευασία της συσκευής και τοποθετήστε τα εξαρτήματα.

#### Εικόνα Β

### Έναρξη χρήσης

Η συσκευή επιτρέπει 2 είδη λειτουργίας:

- 1 Λειτουργία βιομηχανικής σκούπας (πρίζα μη κατελιμμένη)
- 2 Λειτουργία απομάκρυνσης σκόνης (πρίζα κατελιμμένη)

#### ⚠ ΠΡΟΕΙΔΟΠΟΙΗΣΗ

**Κίνδυνος από σκόνη βλαβερή για την υγεία**

Αναπνευστικά νοσήματα λόγω εισπνοής σκόνης.

Μην κάνετε αναρρόφηση χωρίς το στοιχείο φίλτρου, διότι διαφορετικά θα προκληθούν προβλήματα υγείας λόγω αυξημένης εξαγωγής λεπτής σκόνης.

#### ΠΡΟΣΟΧΗ

**Κίνδυνος από διείσδυση λεπτής σκόνης**

Κίνδυνος πρόκλησης ζημιάς στο μοτέρ αναρρόφησης.

Κατά την απορρόφηση ποτέ μην αφαιρείτε το πλακέ πλισέ φίλτρο.

1. Συνδέστε τον ελαστικό σωλήνα αναρρόφησης και τοποθετήστε το κατάλληλο για τον τρόπο λειτουργίας ακροφύσιο αναρρόφησης ή συνδέστε με το μηχάνημα που παράγει τη σκόνη.

#### Κόρνα

Η κόρνα ηχεί όταν η ταχύτητα του αέρα στον ελαστικό σωλήνα αναρρόφησης μειώνεται κάτω από 20 m/s.

#### Υπόδειξη

Η κόρνα αντιδρά στην υποπίεση.

1. Ρυθμίστε την ελάχιστη ογκομετρική ροή (δύναμη αναρρόφησης) στον αντίστοιχο ρυθμιστή του προσαρμογέα εργαλείου (αδιαβάθμητα), ώστε η κόρνα να σιγήσει.

## Αντιστατικό σύστημα

Οι γειωμένοι ρευματοδότες τροφοδοσίας διοχετεύουν τα ηλεκτροστατικά φορτία. Έτσι αποφεύγονται οι σπινθήρες και η υπερροή ρεύματος των αγωγίμων εξαρτημάτων (περιλαμβάνονται στο παραδοτέο υλικό).

## Στεγνή αναρρόφηση

- Για απόρριψη της βρομιάς χωρίς χωρίς σκόνη κατά την αναρρόφηση μικρών έως μεσαίων ποσοτήτων λεπτής σκόνης, συνιστούμε τη χρήση σακούλας φίλτρου βάτας με καπάκι, κωδικός παραγγελίας 2.889-154,0 (5 τεμάχια). Η συσκευή είναι εξοπλισμένη με σακούλα φίλτρου βάτας.
- Για την αναρρόφηση μεγάλων ποσοτήτων λεπτής σκόνης, συνιστούμε τη χρήση σάκου απορριμμάτων με δεματικό καλωδίου, κωδικός παραγγελίας 2.889-231,0 (10 τεμάχια).

### Υπόδειξη

Με αυτή τη συσκευή μπορούν να αναρροφηθούν όλα τα είδη σκόνης έως την κατηγορία σκόνης M. Η χρήση σακούλας συλλογής σκόνης επιβάλλεται από τη νομοθεσία (για κωδικό παραγγελίας βλ. Συστήματα φίλτρου).

### Υπόδειξη

Η συσκευή ενδείκνυται για βιομηχανική χρήση ως ηλεκτρική σκούπα αναρρόφησης, καθώς και ως φορητός απορροφητήρας σκόνης για την αναρρόφηση ξηρής, μη εύφλεκτης σκόνης με οριακές τιμές θέσης εργασίας (OEL) μεγαλύτερες ή ίσης του  $0,1 \text{ mg/m}^3$ .

## Τοποθέτηση τσόχινης σακούλας φίλτρου

1. Απασφαλίστε και αφαιρέστε την κεφαλή αναρρόφησης.
2. Τοποθετήστε την τσόχινη σακούλα φίλτρου.

### Εικόνα C

3. Τοποθετήστε και ασφαλίστε την κεφαλή αναρρόφησης.

## Τοποθέτηση της σακούλας απόρριψης

1. Απασφαλίστε και αφαιρέστε την κεφαλή αναρρόφησης.
2. Τοποθετήστε τη σακούλα απόρριψης (ειδικό παρελκόμενο).

### Εικόνα D

3. Περάστε τη σακούλα απόρριψης (ειδικό παρελκόμενο) πάνω από το δοχείο. Προσέξτε ώστε η γραμμή σημαδίου να βρίσκεται εντός του δοχείου και πώς και η οπή αερισμού να είναι στο πίσω τοίχωμα του δοχείου.
4. Τοποθετήστε και ασφαλίστε την κεφαλή αναρρόφησης.

## Υγρή αναρρόφηση

### ⚠ ΚΙΝΔΥΝΟΣ

**Κίνδυνος από σκόνη βλαβερή για την υγεία**  
Αναπνευστικά νοσήματα λόγω εισπνοής σκόνης.  
Κατά την υγρή αναρρόφηση δεν επιτρέπεται η αναρρόφηση σκόνης που είναι βλαβερή για την υγεία.

## Τοποθέτηση λαστιχένιων χειλιών

1. Αποσυναρμολογήστε τη λωρίδα βουρτσών.

### Εικόνα E

2. Τοποθετήστε τα λαστιχένια χείλη.

### Υπόδειξη

Η ανάγλυφη πλευρά του ελαστικού χείλους πρέπει να είναι στραμμένη προς τα έξω. Προσέξτε τα διαφορετικά μήκη των ελαστικών χείλιων.

## Σφράγισμα σύνδεσης αναρρόφησης

1. Εφαρμόστε τη βιδωτή καλύπτρα ακριβώς στην υποδοχή αναρρόφησης.

### Εικόνα F

2. Σπρώξτε τη βιδωτή καλύπτρα ως τον αναστολέα.

## Αφαίρεση της σακούλας φίλτρου

- Κατά την αναρρόφηση υγρών ρύπων πρέπει να αφαιρείτε πάντοτε τη σακούλα φίλτρου.
1. Απασφαλίστε και αφαιρέστε την κεφαλή αναρρόφησης.
  2. Τραβήξτε προς τα πάνω και βγάλτε τη σακούλα φίλτρου κρατώντας την από την ενίσχυση.

### Εικόνα G

3. Κλείστε στεγανά τη σακούλα φίλτρου με την τάπα.
4. Ανακυκλώστε τη χρησιμοποιημένη σακούλα φίλτρου σύμφωνα με την ισχύουσα νομοθεσία.
5. Τοποθετήστε και ασφαλίστε την κεφαλή αναρρόφησης.

## Αφαίρεση της σακούλας απόρριψης

- Κατά την αναρρόφηση υγρών ρύπων πρέπει να απομακρύνετε πάντα τη σακούλα απόρριψης (ειδικό παρελκόμενο).

1. Απασφαλίστε και αφαιρέστε την κεφαλή αναρρόφησης.
2. Ξεδιπλώστε προς τα πάνω τη σακούλα απόρριψης (ειδικό παρελκόμενο).

### Εικόνα H

3. Αφαιρέστε τη μεμβράνη ασφαλείας και κλείστε την οπή αερισμού με το αυτοκόλλητο καπάκι.
4. Κλείστε στεγανά τη σακούλα απόρριψης (ειδικό παρελκόμενο) με δεματικό καλωδίων κάτω από το άνοιγμα.
5. Αφαιρέστε τη σακούλα απόρριψης (ειδικό παρελκόμενο).
6. Καθαρίστε το εσωτερικό του δοχείου με ένα υγρό πανί.
7. Απορρίψτε τη σακούλα απόρριψης (ειδικό παρελκόμενο) σύμφωνα με τις νομικές διατάξεις.
8. Τοποθετήστε και ασφαλίστε την κεφαλή αναρρόφησης.

## Γενικά

- Κατά την αναρρόφηση υγρών ακαθαρσιών με το ακροφύσιο αρμών ή συρματόσακκου (επιλογή) ή όταν πρόκειται να αναρροφηθεί κυρίως νερό από δοχείο, συνιστούμε να μην χρησιμοποιείται ο επαφάς της λειτουργίας "Ημιαυτόματου καθαρισμού φίλτρου".
- Όταν η στάθμη υγρών φτάσει στο μέγιστο, η συσκευή απενεργοποιείται αυτόματα.
- Όταν πρόκειται για μη αγωγίμη υγρά (για παράδειγμα γαλάκτωμα τρυπανιών, λάδια και λίπη) η συσκευή δεν απενεργοποιείται όταν γεμίσει το δοχείο. Πρέπει να ελέγχετε διαρκώς τη στάθμη πλήρωσης και να αδειάζετε το δοχείο εγκαίρως.
- Μετά το πέρας της υγρής αναρρόφησης: Καθαρίστε το λεπτό πτυχωτό φίλτρο με τη διαδικασία καθαρισμού και αφήστε το να στεγνώσει. Καθαρίστε τα ηλεκτρόδια με μια βούρτσα. Καθαρίστε το δοχείο με ένα υγρό πανί και στεγνώστε το.

## Σύνδεσμος κλιπ

Ο ελαστικός σωλήνας αναρρόφησης είναι εξοπλισμένος με σύστημα κουμπιού συνδέσμου. Μπορούν να συνδεθούν όλα τα εξαρτήματα με ονομαστικό πλάτος 35 mm.

### Εικόνα I

## Χειρισμός

### Ενεργοποίηση συσκευής

1. Συνδέστε το φως ρεύματος.
2. Ενεργοποιήστε τη συσκευή από τον περιστροφικό διακόπτη.

### Εργασίες με ηλεκτρικά εργαλεία

#### ⚠ ΚΙΝΔΥΝΟΣ

##### Κίνδυνος ηλεκτροπληξίας

*Κίνδυνος τραυματισμού και πρόκλησης ζημιών. Η πρίζα προορίζεται αποκλειστικά για την άμεση σύνδεση ηλεκτρικών εργαλείων στην ηλεκτρική σκούπα. Δεν επιτρέπεται καμία άλλη χρήση της πρίζας.*

1. Συνδέστε το φως του ηλεκτρικού εργαλείου στην ηλεκτρική σκούπα. Η ηλεκτρική σκούπα βρίσκεται σε κατάσταση αναμονής.
2. Ενεργοποιήστε τη συσκευή από τον περιστροφικό διακόπτη.

##### Υπόδειξη

*Η ηλεκτρική σκούπα ενεργοποιείται και απενεργοποιείται αυτόματα μαζί με το ηλεκτρικό εργαλείο.*

##### Υπόδειξη

*Η ηλεκτρική σκούπα ενεργοποιείται με καθυστέρηση 0,5 δευτερολέπτων και απενεργοποιείται με καθυστέρηση 15 δευτερολέπτων.*

##### Υπόδειξη

*Ισχύς σύνδεσης ηλεκτρικών εργαλείων, βλ. Τεχνικά χαρακτηριστικά.*

3. Αφαιρέστε την καμπύλη του ελαστικού σωλήνα αναρρόφησης.

##### Εικόνα J

4. Συνδέστε τον προσαρμογέα εργαλείου στον ελαστικό σωλήνα αναρρόφησης.
5. Συνδέστε τον προσαρμογέα στο ηλεκτρικό εργαλείο.

##### Εικόνα K

6. Ρυθμίστε την ελάχιστη ογκομετρική ροή (δύναμη αναρρόφησης) στον αντίστοιχο ρυθμιστή του προσαρμογέα εργαλείου (αδιαβάθμητα), ώστε η κόρνα να σιγήσει.

##### Υπόδειξη

*Για τη λειτουργία αφαίρεσης σκόνης για φορητή λειτουργία (συσκευή επεξεργασίας συνδεδεμένη στη σκούπα) θα πρέπει να γίνει προσαρμογή του ενσωματωμένου συστήματος επιτήρησης στη συνδεδεμένη συσκευή επεξεργασίας (που παράγει τη σκόνη). Αυτό σημαίνει ότι σε περίπτωση που η ταχύτητα αέρα στον ελαστικό σωλήνα αναρρόφησης πέσει κάτω από την ελάχιστη τιμή των 20 m/s πρέπει να ειδοποιείται ο χρήστης.*

### Ημιαυτόματος καθαρισμός του φίλτρου

##### Υπόδειξη

*Η ενεργοποίηση του καθαρισμού φίλτρου ανά 5-10 λεπτά αυξάνει τη διάρκεια ζωής του επίπεδου πτυχωτού φίλτρου.*

##### Υπόδειξη

*Η ενεργοποίηση του ημιαυτόματου καθαρισμού φίλτρου είναι δυνατή μόνον όταν η συσκευή είναι ενεργοποιημένη.*

1. Κλείστε τον αγωγό αναρρόφησης ή την καμπύλη με το χέρι και πιέστε 5x το πλήκτρο ημιαυτόματου καθαρισμού φίλτρου, κατά την ενεργοποίηση της συσκευής. Το επίπεδο πτυχωτό φίλτρο καθαρίζεται με ρεύμα αέρα (παλμικός ήχος).

##### Εικόνα L

### Απενεργοποίηση συσκευής

1. Κλείστε τον σωλήνα αναρρόφησης ή την καμπύλη με το χέρι και πιέστε 5x το πλήκτρο ημιαυτόματου καθαρισμού φίλτρου.
2. Απενεργοποιήστε τη συσκευή από τον περιστροφικό διακόπτη.
3. Αποσυνδέστε το φως ρεύματος.

### Έπειτα από κάθε λειτουργία

1. Αδειάστε το δοχείο.
2. Καθαρίστε τη συσκευή εσωτερικά και εξωτερικά με αναρρόφηση και σκούπισμα με ένα υγρό πανί.

### Αποθήκευση συσκευής

1. Φυλάξτε τον σωλήνα αναρρόφησης και το καλώδιο τροφοδότης σύμφωνα με τις εικόνες.

##### Εικόνα M

2. Τοποθετήστε τη συσκευή σε στεγνό χώρο και ασφαλίστε την ώστε να μην μπορεί να χρησιμοποιηθεί από αναρμόδια άτομα.

## Μεταφορά

#### ⚠ ΠΡΟΣΟΧΗ

##### Μη τήρηση των οδηγιών σχετικά με το βάρος

*Κίνδυνος τραυματισμού και πρόκλησης ζημιών. Κατά τη μεταφορά προσέξτε το βάρος του μηχανήματος.*

1. Σφράγισμα σύνδεσης αναρρόφησης, βλ. υγρή αναρρόφησης.
2. Βγάλτε το σωλήνα αναρρόφησης μαζί με το ακροφύσιο δαπέδου από το στήριγμα. Για να μεταφέρετε τη συσκευή, κρατήστε την από τη λαβή μεταφοράς και το σωλήνα αναρρόφησης.
3. Κατά τη μεταφορά με οχήματα στερεώστε τη συσκευή σύμφωνα με τις ισχύουσες οδηγίες ώστε να μην γλιστρήσει και να μην πέσει.

## Αποθήκευση

#### ⚠ ΠΡΟΣΟΧΗ

##### Μη τήρηση των οδηγιών σχετικά με το βάρος

*Κίνδυνος τραυματισμού και πρόκλησης ζημιών. Κατά την αποθήκευση προσέξτε το βάρος της συσκευής.*

*Η συσκευή μπορεί να αποθηκεύεται μόνο σε εσωτερικούς χώρους.*

## Φροντίδα και συντήρηση

#### ⚠ ΚΙΝΔΥΝΟΣ

##### Κίνδυνος ηλεκτροπληξίας

*Τραυματισμοί από την επαφή με εξαρτήματα που διαρρέονται από ρεύμα. Θέστε τη συσκευή εκτός λειτουργίας.*

*Αποσυνδέστε το φως από την πρίζα.*

*Τα μηχανήματα αφαίρεσης σκόνης είναι διατάξεις ασφαλείας για την πρόληψη ή την εξάλειψη των κινδύνων κατά την έννοια του κανονισμού DGUV 1 (Γερμανικός κανονισμός πρόληψης ατυχημάτων, αρχές πρόληψης).*

#### ΠΡΟΣΟΧΗ

##### Σιλικονούχα μέσα περιποίησης

*Τα πλαστικά μέρη μπορούν να προσβληθούν.*

*Για τον καθαρισμό μην χρησιμοποιείτε σιλικονούχα μέσα περιποίησης.*

- Εύκολες εργασίες συντήρησης και φροντίδας μπορείτε να τις εκτελείτε και μόνοι σας.
- Η επιφάνεια της συσκευής και η εσωτερική πλευρά του δοχείου πρέπει να καθαρίζονται τακτικά με υγρό πανί.

## Αντικατάσταση πλακέ πλισέ φίλτρου

1. Ανοίξτε το κάλυμμα του φίλτρου.
2. Βγάλτε έξω το πλαίσιο φίλτρου.  
**Εικόνα N**
3. Αφαιρέστε το πλακέ πλισέ φίλτρο.
4. Ανακυκλώστε το χρησιμοποιημένο πλακέ πλισέ φίλτρο σύμφωνα με την ισχύουσα νομοθεσία.
5. Απομακρύνετε τους ρύπους από την πλευρά καθαρού αέρα.
6. Καθαρίστε με ένα υγρό πανί το πλαίσιο του φίλτρου και την επιφάνεια επαφής του πλαισίου του φίλτρου.
7. Τοποθετήστε το καινούριο πλακέ πλισέ φίλτρο. Κατά την τοποθέτηση προσέξτε ώστε το πλακέ πλισέ φίλτρο να εφαρμόζει σωστά σε όλες τις πλευρές.
8. Τοποθετήστε το πλαίσιο φίλτρου.
9. Κλείστε το κάλυμμα του φίλτρου. Θα ακούσετε τον ήχο ασφάλισης.

## Αντικατάσταση της σακούλας φίλτρου

1. Σφράγισμα σύνδεσης αναρρόφησης, βλ. υγρή αναρρόφηση.  
**Εικόνα F**
2. Απασφαλίστε και αφαιρέστε την κεφαλή αναρρόφησης.
3. Τραβήξτε προς τα πάνω και βγάλτε τη σακούλα φίλτρου κρατώντας την από την ενίσχυση.  
**Εικόνα G**
4. Κλείστε στεγανά τη σακούλα φίλτρου με την τάπα.
5. Ανακυκλώστε τη χρησιμοποιημένη σακούλα φίλτρου σύμφωνα με την ισχύουσα νομοθεσία.
6. Τοποθετήστε τη νέα σακούλα φίλτρου.
7. Τοποθετήστε και ασφαλίστε την κεφαλή αναρρόφησης.

## Αλλαγή σακούλας απορριμμάτων

1. Σφράγισμα σύνδεσης αναρρόφησης, βλ. υγρή αναρρόφηση.  
**Εικόνα F**
2. Απασφαλίστε και αφαιρέστε την κεφαλή αναρρόφησης.
3. Ξεδιπλώστε προς τα πάνω τη σακούλα απορριμμάτων (προαιρετικό εξάρτημα).  
**Εικόνα H**
4. Αφαιρέστε τη μεμβράνη ασφαλείας και κλείστε την οπή αερισμού με το αυτοκόλλητο καπάκι.
5. Κλείστε στεγανά τη σακούλα απορριμμάτων (προαιρετικό εξάρτημα) με δερματικό καλωδίων κάτω από το άνοιγμα.
6. Βγάλτε τη σακούλα απορριμμάτων (προαιρετικό εξάρτημα).
7. Καθαρίστε το εσωτερικό του δοχείου με ένα υγρό πανί.
8. Απορρίψτε τη σακούλα απορριμμάτων (προαιρετικό εξάρτημα) σύμφωνα με τις νομικές διατάξεις.
9. Τοποθετήστε νέα σακούλα απόρριψης (ειδικό παρελκόμενο).  
**Εικόνα D**
10. Περάστε τη σακούλα απορριμμάτων (προαιρετικό εξάρτημα) πάνω από το δοχείο. Προσέξτε την γραμμική σημαδιού να βρίσκεται εντός του δοχείου και πως και η οπή αερισμού να είναι στο πίσω τοίχωμα του δοχείου.
11. Τοποθετήστε και ασφαλίστε την κεφαλή αναρρόφησης.

## Καθαρισμός των ηλεκτροδίων

1. Απασφαλίστε και αφαιρέστε την κεφαλή αναρρόφησης.
2. Καθαρίστε τα ηλεκτρόδια με μια βούρτσα.
3. Τοποθετήστε και ασφαλίστε την κεφαλή αναρρόφησης.

## Αντιμετώπιση βλαβών

### ⚠ ΚΙΝΔΥΝΟΣ

#### Κίνδυνος ηλεκτροπληξίας

*Τραυματισμοί από την επαφή με εξαρτήματα που διαρρέονται από ρεύμα θέετε τη συσκευή εκτός λειτουργίας. Αποσυνδέστε το φως από την πρίζα.*

#### Υπόδειξη

*Αν εμφανιστεί κάποια βλάβη (π.χ. σπάσιμο φίλτρου), πρέπει αμέσως να απενεργοποιήσετε τη συσκευή. Η βλάβη πρέπει να επισκευαστεί πριν ενεργοποιηθεί ξανά η συσκευή.*

#### Ο στρόβιλος αναρρόφησης δεν λειτουργεί

1. Ελέγξτε την πρίζα και την ηλεκτρική ασφάλεια.
2. Ελέγξτε το ηλεκτρικό καλώδιο, το φως, τα ηλεκτρόδια και την πρίζα της συσκευής.
3. Ενεργοποιήστε τη συσκευή.

#### Ο στρόβιλος αναρρόφησης απενεργοποιείται

1. Αδειάστε το δοχείο.
2. Τοποθετήστε το επίπεδο πτυχωτό φίλτρο.
3. Στεγνώστε τα ηλεκτρόδια και την περιοχή γύρω από τα ηλεκτρόδια.

#### Ο στρόβιλος αναρρόφησης δεν επανενεργοποιείται μετά το άδειασμα του δοχείου

1. Απενεργοποιήστε τη συσκευή και περιμένετε 5 δευτερόλεπτα. Ενεργοποιήστε ξανά τη συσκευή.
2. Καθαρίστε τα ηλεκτρόδια με μια βούρτσα.
3. Στεγνώστε τα ηλεκτρόδια και την περιοχή γύρω από τα ηλεκτρόδια.

#### H αναρροφητική ισχύς μειώνεται

1. Απομακρύνετε ό,τι φράζει το ακροστόμιο αναρρόφησης, τον άκαμπο ή τον ελαστικό σωλήνα αναρρόφησης, και το πλακέ πτυχωτό φίλτρο.
2. Αντικαταστήστε τη γεμάτη σακούλα φίλτρου.
3. Αντικαταστήστε τη γεμάτη σακούλα απόρριψης (ειδικό παρελκόμενο).
4. Κλείστε τον αγωγό αναρρόφησης ή την καμπύλη με το χέρι και πιέστε 5x το πλήκτρο ημιαυτόματου καθαρισμού φίλτρου, κατά την ενεργοποίηση της συσκευής.
5. Ασφαλίστε καλά το κάλυμμα φίλτρου.
6. Αντικαταστήστε το πλακέ πτυχωτό φίλτρο.

#### Διαρροή σκόνης κατά την αναρρόφηση

1. Ελέγξτε/διορθώστε τη θέση συναρμολόγησης του πλακέ πλισέ φίλτρου.

#### Εικόνα O

2. Αντικαταστήστε το πλακέ πτυχωτό φίλτρο.

#### Το αυτόματο σύστημα απενεργοποίησης (υγρή αναρρόφηση) δεν ενεργοποιείται

1. Καθαρίστε τα ηλεκτρόδια με μια βούρτσα.
2. Ελέγχετε συνεχώς τη στάθμη πλήρωσης για τα υγρά που δεν είναι ηλεκτρικά αγωγίμα.

## Ηχεί η κόρνα

1. Ρυθμίστε την ελάχιστη ογκομετρική ροή (δύναμη αναρρόφησης) στον αντίστοιχο ρυθμιστή του προσαρμογέα εργαλείου (αδιαβάθμητα), ώστε η κόρνα να σιγήσει.
2. Όταν γεμίσει η υφασμάτινη σακούλα φίλτρου και σημειωθεί υποβιβασμός του ελάχιστου όγκου ρεύματος, πρέπει να γίνει αντικατάσταση.
3. Σε περίπτωση που γεμίσει η σακούλα απορριμμάτων (ειδικό παρελκόμενο) και η ογκομετρική παροχή πέσει κάτω από το ελάχιστο όριο, η σακούλα πρέπει να αντικατασταθεί.
4. Αντικαταστήστε το πλακέ πτυχωτό φίλτρο.

## Ο ημιαυτόματος καθαρισμός του φίλτρου δεν λειτουργεί

1. Ο ελαστικός σωλήνας αναρρόφησης δεν είναι συνδεδεμένος.

## Ο ημιαυτόματος καθαρισμός του φίλτρου δεν απενεργοποιείται

1. Ειδοποιήστε το τμήμα εξυπηρέτησης πελατών.

## Ο ημιαυτόματος καθαρισμός φίλτρου δεν ενεργοποιείται

1. Ειδοποιήστε το τμήμα εξυπηρέτησης πελατών.

## Υπηρεσία εξυπηρέτησης πελατών

Εάν δε διορθωθεί η βλάβη, πρέπει να γίνει έλεγχος της συσκευής από την υπηρεσία εξυπηρέτησης πελατών.

## Απόρριψη

Η συσκευή πρέπει να απορρίπτεται σύμφωνα με τους νομικούς κανονισμούς όταν λήξει η διάρκεια ζωής της.

## Εγγύηση

Σε κάθε χώρα ισχύουν οι όροι εγγύησης οι οποίοι εκδίδονται από την αρμόδια εταιρεία διανομής μας. Τυχόν βλάβες στη συσκευή σας επιδιορθώνονται από εμάς χωρίς χρέωση εντός της προθεσμίας εγγύησης, εφόσον οφείλονται σε σφάλμα υλικού ή κατασκευής. Σε περίπτωση εγγύησης απευθυνθείτε στον προμηθευτή σας ή στο πλησιέστερο εξουσιοδοτημένο συνεργείο, προσκομίζοντας το παραστατικό της αγοράς. (για διευθύνσεις βλέπε την πίσω σελίδα) Περαιτέρω πληροφορίες για την εγγύηση (εάν υπάρχουν) θα βρείτε στην καρτέλα σέρβις της τοπικής ιστοσελίδας της Kärcher στην ενότητα "Downloads".

## Παρελκόμενα και ανταλλακτικά

Χρησιμοποιείτε μόνο γνήσια παρελκόμενα και γνήσια ανταλλακτικά, καθώς αυτά εγγυώνται την ασφαλή και απρόσκοπτη λειτουργία της συσκευής. Πληροφορίες σχετικά με τα παρελκόμενα και τα ανταλλακτικά θα βρείτε στη διεύθυνση [www.kaecher.com](http://www.kaecher.com).

## Δήλωση συμμόρφωσης ΕΕ

Με το παρόν δηλώνουμε ότι η παρακάτω μηχανή λόγω του σχεδιασμού και του τύπου κατασκευής της καθώς και στην έκδοσή την οποία έχουμε διαθέσει στην αγορά πληροί τις σχετικές βασικές απαιτήσεις για την ασφάλεια και την υγεία των Οδηγίων ΕΕ. Σε περίπτωση τροποποίησης της μηχανής που δεν έχει συμφωνηθεί με εμάς, αυτή η δήλωση ακυρώνεται.

Προϊόν: Ηλεκτρική σκούπα υγρής και ξηρής αναρρόφησης  
Τύπος: 1.148-xxx

## Σχετικές Οδηγίες ΕΕ

2006/42/ΕΚ (+2009/127/ΕΚ)

2011/65/ΕΕ

2014/30/ΕΕ

## Εφαρμοζόμενα εναρμονισμένα πρότυπα

EN IEC 63000: 2018

EN 55014-1: 2017 + A11: 2020

EN 55014-2: 2015

EN 60335-1

EN 60335-2-69

EN 61000-3-2: 2014

EN 61000-3-3: 2013

EN 62233: 2008

## Εφαρμοζόμενα εθνικά πρότυπα

-

Οι υπογράφωντες ενεργούν κατ' εντολή και με πληρεξούσιο από τη διεύθυνση της εταιρείας.



H. Jenner

Chairman of the Board of Management



S. Reiser

Director Regulatory Affairs & Certification

Πληρεξούσιος τεκμηρίωσης:

S. Reiser

Alfred Kärcher SE & Co. KG

Alfred-Kärcher-Str. 28 - 40

71364 Winnenden (Germany)

Τηλ.: +49 7195 14-0

Φαξ: +49 7195 14-2212

Winnenden, 2020/10/01

## Τεχνικά στοιχεία

		NT 30/1 Ap Te M
<b>Ηλεκτρική σύνδεση</b>		
Τάση δικτύου	V	220-240
Φάση	~	1
Συχνότητα δικτύου	Hz	50-60
Τύπος προστασίας		IPX4
Κατηγορία προστασίας		I
Ονομαστική ισχύς	W	1200
Μέγιστη ισχύς	W	1380
Τιμή ισχύος σύνδεσης πρίζας συσκευών (EU)	W	25-2200
Τιμή ισχύος σύνδεσης πρίζας συσκευών (AU)	W	25-1200
<b>Στοιχεία ισχύος συσκευής</b>		
Χωρητικότητα δοχείου	l	30
Ποσότητα πλήρωσης υγρού	l	15
Ποσότητα αέρα (μέγιστη) με σωλήνα αναρρόφησης διαμέτρου 35 mm και μήκους 2,5 m	m <sup>3</sup> /h (l/s)	150 (42)
Υπόπίεση (μέγιστη) με σωλήνα αναρρόφησης διαμέτρου 35 mm και μήκους 2,5 m	kPa (mbar)	23,0 (230)
Ποσότητα αέρα (μέγ., φυσική απορρόφηση)	m <sup>3</sup> /h (l/s)	266 (74)
Υπόπίεση (μέγ., φυσική απορρόφηση)	kPa (mbar)	27,3 (273)
<b>Διαστάσεις και βάρη</b>		
Τυπικό βάρος λειτουργίας	kg	12,8
Μήκος x πλάτος x ύψος	mm	525 x 370 x 560
Επιφάνεια διήθησης πλακέ πτυχωτού φίλτρου	m <sup>2</sup>	0,6
Διάμετρος ελαστικού σωλήνα αναρρόφησης	mm	35
Μήκος ελαστικού σωλήνα αναρρόφησης	m	2,5
<b>Μετρημένες τιμές κατά EN 60335-2-69</b>		
Στάθμη ηχητικής πίεσης L <sub>PA</sub>	dB(A)	70
Αβεβαιότητα K <sub>PA</sub>	dB(A)	2
Τιμή δονήσεων χεριού-βραχίονα	m/s <sup>2</sup>	<2,5
Αβεβαιότητα K	m/s <sup>2</sup>	0,2
<b>Καλώδιο τροφοδοσίας</b>		
Τύπος ηλεκτρικού καλωδίου	mm <sup>2</sup>	H07RN-F 3x1,5
Αριθμός εξαρτήματος (EU)		6.650-665.0
Αριθμός εξαρτήματος (AU)		6.650-727.0
Μήκος καλωδίου	m	7,5

Με την επιφύλαξη τεχνικών αλλαγών.

## Содержание

Общие указания .....	136
Защита окружающей среды.....	136
Использование по назначению .....	136
Описание устройства .....	137
Символы на устройстве .....	137
Предохранительные устройства .....	137
Подготовка .....	137
Ввод в эксплуатацию.....	137
Управление .....	139
Транспортировка .....	139
Хранение.....	139
Уход и техническое обслуживание.....	139
Помощь при неисправностях .....	140
Утилизация .....	141
Гарантия.....	141
Принадлежности и запасные части .....	141
Декларация о соответствии стандартам ЕС ...	141
Технические характеристики .....	142

## Общие указания



Перед первым применением устройства ознакомиться с данной оригинальной инструкцией по эксплуатации и прилагаемыми указаниями по технике безопасности № 59562490. Действовать в соответствии с ней.

- Сохранять обе брошюры для дальнейшего пользования или для следующего владельца.
- Несоблюдение руководства по эксплуатации и указаний по технике безопасности может привести к повреждению устройства и опасности травмирования оператора и других лиц.
  - При обнаружении транспортных повреждений сразу проинформировать торгового представителя.
  - При распаковке устройства проверить его комплектность и целостность.

## Защита окружающей среды



Упаковочные материалы поддаются вторичной переработке. Упаковку необходимо утилизировать без ущерба для окружающей среды.



Электрические и электронные устройства часто содержат ценные материалы, пригодные для вторичной переработки, и зачастую такие компоненты, как батареи, аккумуляторы или масло, которые при неправильном обращении или ненадлежащей утилизации представляют потенциальную опасность для здоровья и окружающей среды. Тем не менее, данные компоненты необходимы для правильной работы устройства. Устройства, обозначенные этим символом, запрещено утилизировать вместе с бытовыми отходами.

## Указания по компонентам (REACH)

Для получения актуальной информации о компонентах см. [www.kaercher.de/REACH](http://www.kaercher.de/REACH)

## Использование по назначению

- Этот пылесос для влажной/сухой уборки предназначен для удаления сухого мусора и жидкостей.



- Устройство предназначено для сбора сухой, негорючей, вредной для здоровья пыли со станков и приборов; класс пыли М согласно EN 60335-2-69. Ограничение: запрещается собирать устройством канцерогенные вещества.
- Данное устройство предусмотрено для коммерческого использования, например, в гостиницах, школах, больницах, фабриках, магазинах, офисах и бюро по аренде недвижимости.

## Описание устройства

### Рисунок А

- ① Электроды
- ② Всасывающий патрубок
- ③ Всасывающий шланг
- ④ Скоба для шланга
- ⑤ Щелевая насадка
- ⑥ Отверстие для выпуска воздуха, рабочий воздух
- ⑦ Головка пылесоса
- ⑧ Фиксатор головки пылесоса
- ⑨ Потайная ручка
- ⑩ Мусоросборник
- ⑪ Направляющий ролик
- ⑫ Воздухозаборник, воздух для охлаждения двигателя
- ⑬ Насадка для пола
- ⑭ Пробка
- ⑮ Всасывающая трубка
- ⑯ Упор для чемодана для инструментов
- ⑰ Резиновая муфта, привинчиваемая
- ⑱ Проушина
- ⑲ Крышка фильтра
- ⑳ Ручка для переноски
- ㉑ Регулятор силы всасывания (бесступенчатый)
- ㉒ Адаптер инструмента
- ㉓ Кнопка очистки фильтра
- ㉔ Поворотный переключатель
- ㉕ Розетка
- ㉖ Колено
- ㉗ Держатель насадки для пола
- ㉘ Держатель для всасывающей трубки
- ㉙ Сетевой кабель
- ㉚ Держатель для колена
- ㉛ Рама фильтра
- ㉜ Плоский складчатый фильтр (PES)
- ㉝ Устройство очистки фильтра
- ㉞ Заводская табличка

## Символы на устройстве

### Класс пыли



**ПРЕДУПРЕЖДЕНИЕ:** В данном устройстве находится опасная для здоровья пыль. Опорожнение и техническое обслуживание, в том числе удаление пылесборного мешка, должны выполняться только специалистами, имеющими соответствующее защитное снаряжение. Не включать до полной установки системы фильтрации и проверки функционирования контроля объемного потока.

## Предохранительные устройства

### Контроль плоского складчатого фильтра

При эксплуатации устройства без плоского складчатого фильтра устройство автоматически выключается.

## Подготовка

1. Распаковать устройство и установить принадлежность.

### Рисунок В

## Ввод в эксплуатацию

Устройство обеспечивает работу в двух режимах:

- 1 промышленный режим работы (промышленный пылесос) (без подключения розетки);
- 2 режим удаления пыли (сбор пыли) (с подключением розетки).

### ⚠ ПРЕДУПРЕЖДЕНИЕ

**Опасность из-за вредной для здоровья пыли**  
Заболевания дыхательных путей, вызванные вдыханием пыли.

Не эксплуатировать устройство без фильтрующего элемента, так как в противном случае существует опасность для здоровья из-за увеличения выброса мелкой пыли.

### ВНИМАНИЕ

**Опасность из-за выброса мелкой пыли**  
Опасность повреждения электродвигателя пылесоса.

Не снимать плоский складчатый фильтр во время уборки.

1. Подключить всасывающий шланг и, в зависимости от режима работы, надеть всасывающую форсунку или подключить к выделяющему пыль прибору.

### Звуковой сигнал

При снижении скорости воздуха во всасывающем шланге ниже 20 м/с звучит звуковой сигнал.

### Примечание

Звуковой сигнал срабатывает при недостаточном давлении.

1. Установить (плавно) минимальный объемный расход (силу всасывания) на регуляторе силы всасывания адаптера инструмента, чтобы звуковой сигнал выключился.

## Антистатическая система

Статические заряды отводятся благодаря заземленному соединительному патрубку. Тем самым предотвращаются искрение и удары током от электропроводного оборудования (входит в объем поставки).

### Сухая уборка

- Для особо беспыльного удаления мусора во время уборки малого и среднего количества мелкой пыли рекомендуется использовать фильтровальный пакет из нетканого материала с колпачком, номер для заказа 2.889-154.0 (5 шт.). Устройство оснащено фильтровальным пакетом из нетканого материала.
- Для уборки большого количества мелкой пыли рекомендуется использовать мешок для мусора с кабельной стяжкой, номер для заказа 2.889-231.0 (10 шт.).

#### Примечание

*Данное устройство предусмотрено для сбора всех видов пыли до класса М. Использование пылесборного мешка (номер для заказа см. на системе фильтров) предписано законом.*

#### Примечание

*В качестве промышленного пылесоса данное устройство применяется для всасывания, а в качестве пылеулавливателя в изменяющихся условиях работы — для сбора сухой, негорючей пыли со значениями предельно допустимой концентрации (ПДК) на рабочем месте не менее 0,1 мг/м<sup>3</sup>.*

### Установка фильтровального пакета из нетканого материала

1. Разблокировать и снять головку пылесоса.
2. Надеть фильтровальный пакет из нетканого материала.

#### Рисунок С

3. Установить и зафиксировать головку пылесоса.

### Установка мешка для мусора

1. Разблокировать и снять головку пылесоса.
2. Вставить мешок для сбора отходов (специальные принадлежности).

#### Рисунок D

3. Накрыть резервуар мешком для сбора отходов (специальные принадлежности). Необходимо следить, чтобы маркировочные линии находились внутри бака, а вентиляционное отверстие было расположено на задней стенке бака.
4. Установить и зафиксировать головку пылесоса.

### Влажная уборка

#### **⚠ ОПАСНОСТЬ**

*Опасность из-за вредной для здоровья пыли. Заболевания дыхательных путей, вызванные вдыханием пыли.*

*Во время влажной уборки запрещается собирать опасную для здоровья пыль.*

### Установка резиновых полосок

1. Снять щеточные планки.

#### Рисунок E

2. Установить резиновые кромки.

## Примечание

*Структурированная сторона резиновых кромок должна быть обращена наружу. Обратите внимание на разную длину резиновых полосок.*

### Закрывание всасывающего патрубка

1. Вставить пробку во всасывающий патрубок.

#### Рисунок F

2. Задвинуть пробку до упора.

### Съем фильтровального пакета из нетканого материала

- При сборе влажной пыли фильтровальный пакет из нетканого материала необходимо снимать.

1. Разблокировать и снять головку пылесоса.
2. Извлечь фильтровальный пакет из нетканого материала, потянув вверх.

#### Рисунок G

3. Герметично закрыть фильтровальный пакет из нетканого материала колпачком.
4. Использованный фильтровальный пакет из нетканого материала утилизировать согласно действующим предписаниям.
5. Установить и зафиксировать головку пылесоса.

### Съем мешка для мусора

- При сборе влажной пыли мешок для мусора (специальные принадлежности) необходимо извлекать.

1. Разблокировать и снять головку пылесоса.
2. Отгнуть края мешка для сбора отходов (специальные принадлежности).

#### Рисунок H

3. Снять защитную пленку и закрыть вентиляционное отверстие самоклеющейся накладкой.
4. Герметично закрыть мешок для сбора отходов (специальные принадлежности) ниже отверстия с помощью кабельных стяжек.
5. Извлечь мешок для сбора отходов (специальные принадлежности).
6. Очистить бак изнутри влажной тканью.
7. Утилизировать мешок для сбора отходов (специальные принадлежности) согласно действующим предписаниям.
8. Установить и зафиксировать головку пылесоса.

### Общие положения

- При сборе влажной пыли с помощью щелевой насадки или насадки для мягкой мебели (опция), а также в тех случаях, когда из бака преимущественно всасывается вода, рекомендуется не нажимать кнопку функции «Полуавтоматическая очистка фильтра».

- При достижении максимального уровня жидкости устройство автоматически отключается.

- Во время работы с непроводящими жидкостями (например, охлаждающая жидкость для сверления, масла и смазки), при наполнении бака устройство не отключается. Уровень заполнения должен постоянно контролироваться, а из резервуара необходимо своевременно удалять содержимое.

- После завершения влажной уборки: Выполнить очистку плоского складчатого фильтра и высушить его. Очистить электроды с помощью щетки. Очистить бак с помощью влажной ткани и высушить.

## Клипсовое соединение

Всасывающий шланг оснащен системой клипсового соединения. Могут быть подключены любые принадлежности с номинальным диаметром 35 мм.  
**Рисунок I**

## Управление

### Включение устройства

1. Вставить штепсельную вилку в розетку.
2. Включить устройство с помощью поворотного переключателя.

### Работа с электрическими инструментами

#### **⚠ ОПАСНОСТЬ**

**Опасность поражения электрическим током**  
**Опасность травмирования и повреждений.**

*Розетка предназначена только для прямого подключения электрических инструментов к пылесосу. Любое иное применение штепсельной розетки недопустимо.*

1. Вставить штепсельную вилку электрического инструмента в пылесос. Пылесос находится в режиме ожидания.
2. Включить устройство с помощью поворотного переключателя.

#### **Примечание**

*Пылесос включается и выключается автоматически электрическим инструментом.*

#### **Примечание**

*Задержка запуска пылесоса составляет до 0,5 секунды, а время работы по инерции – до 15 секунд.*

#### **Примечание**

*Значение подсоединяемой мощности электрических инструментов указана в разделе «Технические характеристики».*

3. Снять со всасывающего шланга колено.

#### **Рисунок J**

4. Установить на всасывающем шланге адаптер для инструментов.
5. Подсоединить адаптер к электрическому инструменту.

#### **Рисунок K**

6. Установить (плавно) минимальный объемный расход (силу всасывания) на регуляторе силы всасывания адаптера инструмента, чтобы звуковой сигнал выключился.

#### **Примечание**

*Для работы в качестве пылеулавливателя в изменяющихся условиях работы (обслуживаемый прибор подключен к пылесосу) встроенная система контроля должна быть настроена на подсоединенный обслуживаемый прибор (производитель пыли). Это означает, что при падении минимальной скорости воздуха, необходимой для всасывания, во всасывающем шланге ниже 20 м/с, пользователь должен быть предупрежден об этом.*

### Полуавтоматическая очистка фильтра

#### **Примечание**

*Включение очистки фильтра каждые 5–10 минут увеличивает срок службы плоского складчатого фильтра.*

## Примечание

*Включение полуавтоматической очистки фильтра возможно только при включенном устройстве.*

1. Закрыть рукой всасывающую трубку или колено и 5 раз нажать кнопку для полуавтоматической очистки фильтра при включенном устройстве. Очистка складчатого фильтра при этом происходит за счет пневматического удара (пульсирующий звук).

#### **Рисунок L**

### Выключение устройства

1. Закрыть рукой всасывающую трубку или колено и 5 раз нажать кнопку для полуавтоматической очистки фильтра.
2. Выключить устройство с помощью поворотного переключателя.
3. Вынуть штепсельную вилку из розетки.

### После каждой эксплуатации

1. Опорожнить бак.
2. Очистить устройство снаружи и внутри пылесосом и протереть его влажной тряпкой.

### Хранение устройства

1. Хранить всасывающий шланг и сетевой кабель в соответствии с рисунками.

#### **Рисунок M**

2. Хранить устройство в сухом помещении, приняв меры от несанкционированного использования.

## Транспортировка

### **⚠ ОСТОРОЖНО**

#### **Несоблюдение веса**

*Опасность получения травм и повреждений*  
*Во время транспортировки учитывать вес устройства.*

1. Закрыть всасывающий патрубок, см. «Влажная уборка».
2. Вынуть всасывающую трубку с насадкой для пола из держателя. Для переноски устройства его следует брать за рукоятку и всасывающую трубку.
3. При перевозке устройства в транспортных средствах зафиксировать его от скольжения и опрокидывания в соответствии с действующими правилами.

## Хранение

### **⚠ ОСТОРОЖНО**

#### **Несоблюдение веса**

*Опасность получения травм и повреждений*  
*Во время хранения учитывать вес устройства.*  
Устройство разрешается хранить только в помещениях.

## Уход и техническое обслуживание

### **⚠ ОПАСНОСТЬ**

**Опасность поражения электрическим током**  
**Травмы в результате касания токоведущих частей**

*Выключить устройство.*  
*Извлечь штепсельную вилку.*

Пылесборные устройства являются защитным оборудованием по предотвращению и устранению опасностей согласно положению 1 DGUV (Немецкое ведомство государственного страхования от несчастных случаев, «Принципы предотвращения»).

## **ВНИМАНИЕ**

**Силиконсодержащие средства для ухода**

*Может быть повреждены пластиковые детали. Не применять для очистки силиконсодержащие средства.*

- Простые работы по уходу и техническому обслуживанию можно осуществлять самостоятельно.
- Внешнюю поверхность устройства и внутреннюю поверхность бака регулярно очищать влажной тканью.

### **Замена плоского складчатого фильтра**

1. Открыть крышку фильтра.
  2. Вынуть раму фильтра.
- Рисунок N**
3. Вынуть складчатый фильтр.
  4. Исползованный плоский складчатый фильтр утилизировать согласно законодательным предписаниям.
  5. Удалить осевшую грязь со стороны подачи чистого воздуха.
  6. Очистить раму фильтра и ее поверхность прилегания влажной тканью.
  7. Вставить новый складчатый фильтр. При установке следить за тем, чтобы плоский складчатый фильтр со всех сторон прилегал заподлицо.
  8. Вставить раму фильтра.
  9. Закрывать крышку фильтра так, чтобы был слышен щелчок.

### **Замена фильтровального пакета из нетканого материала**

1. Закрывать всасывающий патрубков, см. «Влажная уборка».
- Рисунок F**
2. Разблокировать и снять головку пылесоса.
  3. Извлечь фильтровальный пакет из нетканого материала, потянув вверх.
- Рисунок G**
4. Герметично закрыть фильтровальный пакет из нетканого материала колпачком.
  5. Исползованный фильтровальный пакет из нетканого материала утилизировать согласно действующим предписаниям.
  6. Надеть новый фильтровальный пакет из нетканого материала.
  7. Установить и зафиксировать головку пылесоса.

### **Замена мешка для мусора**

1. Закрывать всасывающий патрубков, см. «Влажная уборка».
- Рисунок F**
2. Разблокировать и снять головку пылесоса.
  3. Отогнуть края мешка для утилизации (специальные принадлежности).
- Рисунок H**
4. Снять защитную пленку и закрыть вентиляционное отверстие самоклеющейся накладкой.

5. Герметично закрыть мешок для сбора отходов (специальные принадлежности) ниже отверстия с помощью кабельных стяжек.
  6. Извлечь мешок для утилизации (специальные принадлежности).
  7. Очистить бак изнутри влажной тканью.
  8. Утилизировать мешок для утилизации (специальные принадлежности) согласно действующим предписаниям.
  9. Вставить новый мешок для сбора отходов (специальные принадлежности).
- Рисунок D**
10. Накрывать резервуар мешком для сбора отходов (специальные принадлежности). Необходимо следить, чтобы маркировочные линии находились внутри бака, а вентиляционное отверстие было расположено на задней стенке бака.
  11. Установить и зафиксировать головку пылесоса.

### **Очистка электродов**

1. Разблокировать и снять головку пылесоса.
2. Очистить электроды с помощью щетки.
3. Установить и зафиксировать головку пылесоса.

## **Помощь при неисправностях**

### **⚠ ОПАСНОСТЬ**

**Опасность поражения электрическим током**

*Травмы в результате касания токоведущих частей. Выключить устройство.*

*Извлечь штепсельную вилку.*

#### **Примечание**

*При появлении неисправности (например, разрыве фильтра) устройство следует незамедлительно выключить. Перед повторным включением устройства следует устранить неисправность.*

#### **Всасывающая турбина не работает**

1. Проверить розетку и предохранитель системы электропитания.
2. Проверить сетевой кабель, штепсельную вилку, электроды и розетку устройства.
3. Включить устройство.

#### **Всасывающая турбина отключается**

1. Опорожнить бак.
2. Установить складчатый фильтр.
3. Просушить электроды и область вокруг электродов.

#### **После опорожнения бака всасывающая турбина не запускается**

1. Выключить устройство и подождать 5 секунд. Снова включить устройство.
2. Очистить электроды с помощью щетки.
3. Просушить электроды и область вокруг электродов.

#### **Сила всасывания ослабевает**

1. Удалить мусор из насадки, всасывающей трубки, всасывающего шланга или плоского складчатого фильтра.
2. Заменить заполненный фильтровальный пакет из нетканого материала.
3. Заменить заполненный мешок для мусора (специальные принадлежности).
4. Закрывать рукой всасывающую трубку или колено и 5 раз нажать кнопку для полуавтоматической очистки фильтра при включенном устройстве.
5. Правильно закрыть крышку фильтра так, чтобы она зафиксировалась.
6. Заменить плоский складчатый фильтр.

## Во время уборки из устройства выходит пыль

1. Проверить/откорректировать правильность установки плоского складчатого фильтра.

### Рисунок О

2. Заменить плоский складчатый фильтр.

## Автоматическое отключение (влажная уборка) не срабатывает

1. Очистить электроды с помощью щетки.
2. При работе с непроводящей жидкостью постоянно контролировать уровень заполнения.

## Звучит звуковой сигнал

1. Установить (плавно) минимальный объемный расход (силу всасывания) на регуляторе силы всасывания адаптера инструмента, чтобы звуковой сигнал выключился.
2. Если фильтровальный мешок из нетканого материала заполнен, а также при падении минимального объема потока воздуха ниже установленного уровня, фильтровальный мешок необходимо заменить.
3. Если мешок для мусора заполнен (специальные принадлежности), а также при падении минимального объемного расхода ниже установленного уровня, мешок для мусора необходимо заменить.
4. Заменить плоский складчатый фильтр.

## Полуавтоматическая чистка фильтра не выполняется

1. Всасывающий шланг не подключен.

## Полуавтоматическая чистка фильтра не прекращается

1. Поставить в известность сервисную службу.

## Полуавтоматическая чистка фильтра не начинается

1. Поставить в известность сервисную службу.

## Сервисная служба

Если неисправность не удается устранить, устройство необходимо отправить на проверку в сервисную службу.

## Утилизация

По окончании срока службы устройство следует утилизировать в соответствии с требованиями законодательства.

## Гарантия

В каждой стране действуют соответствующие условия гарантии, установленные нашей дочерней сбытовой компанией. Возможные неисправности устройства в течение гарантийного срока мы устраняем бесплатно, если причина заключается в дефектах материалов или производственном браке. В случае возникновения претензий в течение гарантийного срока просьба обращаться с чеком о покупке в торговую организацию, продавшую изделие, или в ближайшую уполномоченную службу сервисного обслуживания. (Адрес указан на обороте)

Дополнительную информацию о гарантии (при наличии) можно найти в области сервисного обслуживания на местном веб-сайте Kärcher в разделе «Загрузки».

Дата выпуска отображается на заводской табличке либо в формате ММ/YYYY, где ММ - месяц производства, YYYYY - год производства, либо в закодированном виде.

При этом отдельные цифры имеют следующее значение:

Пример: 30290

3 год выпуска

0 столетие выпуска

2 десятилетие выпуска

9 вторая цифра месяца выпуска

0 первая цифра месяца выпуска

Таким образом, в данном примере код 30290

означает дату выпуска 09 / (2)023.

## Принадлежности и запасные части

Использовать только оригинальные принадлежности и запасные части. Только они гарантируют безопасную и бесперебойную работу устройства.

Для получения информации о принадлежностях и запчастях см. [www.kaercher.com](http://www.kaercher.com).

## Декларация о соответствии стандартам ЕС

Настоящим заявляем, что концепция, конструкция и исполнение указанной ниже машины отвечают соответствующим основным требованиям директив ЕС по безопасности и охране здоровья. При любых изменениях машины, не согласованных с нашей компанией, данная декларация теряет свою силу. Изделие: Пылесос для влажной и сухой уборки  
Тип: 1.148-xxx

### Действующие директивы ЕС

2006/42/ЕС (+2009/127/ЕС)

2011/65/ЕС

2014/30/ЕС

### Примененные гармонизированные стандарты

EN IEC 63000: 2018

EN 55014-1: 2017 + A11: 2020

EN 55014-2: 2015

EN 60335-1

EN 60335-2-69

EN 61000-3-2: 2014

EN 61000-3-3: 2013

EN 62233: 2008

### Примененные национальные стандарты

-

Подписавшиеся действуют по поручению и с полномочиями руководства компании.



H. Jenner

Chairman of the Board of Management



S. Reiser

Director Regulatory Affairs & Certification

Лицо, ответственное за ведение документации:

Ш. Райзер (S. Reiser)

Alfred Kärcher SE & Co. KG

Alfred-Kärcher-Str. 28-40

71364 Winnenden (Germany)

Тел.: +49 7195 14-0

Факс: +49 7195 14-2212

Winnenden, 2020/10/01

## Технические характеристики

		NT 30/1	Ap Te M
<b>Электрическое подключение</b>			
Напряжение сети	V	220-240	
Фаза	~	1	
Частота сети	Hz	50-60	
Степень защиты		IPX4	
Класс защиты		I	
Номинальная мощность	W	1200	
Максимальная мощность	W	1380	
Значение подключаемой мощности гнезда устройства (EU)	W	25-2200	
Значение подключаемой мощности гнезда устройства (AU)	W	25-1200	
<b>Рабочие характеристики устройства</b>			
Объем бака	l	30	
Заправочный объем для жидкости	l	15	
Расход воздуха (макс.) при диаметре всасывающего шланга 35 мм и длине 2,5 м	m <sup>3</sup> /h (l/s)	150 (42)	
Разрежение (макс.) при диаметре всасывающего шланга 35 мм и длине 2,5 м	kPa (mbar)	23,0 (230)	
Объем воздуха (макс., безнаддувочный двигатель)	m <sup>3</sup> /h (l/s)	266 (74)	
Вакуум (макс., безнаддувочный двигатель)	kPa (mbar)	27,3 (273)	
<b>Размеры и вес</b>			
Типичный рабочий вес	kg	12,8	
Длина x ширина x высота	mm	525 x 370 x 560	
Площадь поверхности плоского складчатого фильтра	m <sup>2</sup>	0,6	
Диаметр всасывающего шланга	mm	35	
Длина всасывающего шланга	m	2,5	
<b>Расчетные значения в соответствии с EN 60335-2-69</b>			
Уровень звукового давления L <sub>рА</sub>	dB(A)	70	
Погрешность K <sub>рА</sub>	dB(A)	2	
Вибрация на руке/кисти	m/s <sup>2</sup>	<2,5	
Погрешность K	m/s <sup>2</sup>	0,2	
<b>Сетевой шнур</b>			
Тип сетевого кабеля	mm <sup>2</sup>	H07RN-F 3x1,5	
Номер детали (EU)		6.650-665.0	
Номер детали (AU)		6.650-727.0	
Длина шнура	m	7,5	

Сохраняется право на внесение технических изменений.

## Зміст

Загальні вказівки.....	142
Охорона довкілля .....	142
Використання за призначенням .....	142
Опис пристрою .....	143
Символи на пристрої.....	143
Захисні пристрої .....	143
Підготовка .....	143
Введення в експлуатацію.....	143
Керування.....	145
Транспортування .....	145
Зберігання .....	145
Догляд та технічне обслуговування .....	145
Допомога в разі несправностей.....	146
Утилізація .....	147
Гарантія .....	147
Приладдя та запасні деталі .....	147
Декларація про відповідність стандартам ЄС. ....	147
Технічні характеристики .....	148

## Загальні вказівки



Перед першим використанням пристрою ознайомитись з цією оригінальною інструкцією з експлуатації та вказівками з техніки безпеки № 59562490, що додаються. Діяти відповідно до них.

Зберігати обидві брошури для подальшого використання або для наступного власника.

- Недотримання інструкції з експлуатації та вказівок з техніки безпеки може призвести до пошкодження пристрою та небезпеки травмування оператора та інших осіб.
- У разі виявлення транспортних ушкоджень відразу проінформувати торгового представника.
- Під час розпакування пристрою перевірити його комплектність і цілісність.

## Охорона довкілля



Пакувальні матеріали придатні до вторинної переробки. Упаковку необхідно утилізувати без шкоди для довкілля.



Електричні та електронні пристрої містять цінні матеріали, які придатні до вторинної переробки, і часто компоненти, як-от батареї, акумулятори чи мастило, які у разі неправильного поводження з ними або неправильної утилізації можуть створити потенційну небезпеку для здоров'я людини та довкілля. Однак ці компоненти необхідні для належної експлуатації пристрою. Пристрої, позначені цим символом, забороняється утилізувати разом із побутовим сміттям.

### Вказівки щодо компонентів (REACH)

Актуальні відомості про компоненти наведені на сайті: [www.kaercher.de/REACH](http://www.kaercher.de/REACH)

## Використання за призначенням

- Цей пилосос для вологого/сухого прибирання призначений для видалення сухого сміття та рідин.

- Цей пристрій призначено для всмоктування сухого, негорючого, шкідливого для здоров'я пилю з машин та обладнання; клас пилю М згідно з EN 60335-2-69. Обмеження: забороняється збирати пристроєм канцерогенні речовини.
- Цей пристрій придатний для комерційного використання, наприклад, в готелях, школах, лікарнях, фабриках, магазинах, офісах і бюро з оренди нерухомості.

## Опис пристрою

### Малюнок А

- 1 Електроди
- 2 Усмоктувальний патрубков
- 3 Всмоктувальний шланг
- 4 Гачок для шланга
- 5 Щілинна насаддка
- 6 Отвір для випуску повітря, робоче повітря
- 7 Головка пилососа
- 8 Фіксатор головки пилососа
- 9 Потайна ручка
- 10 Контейнер для сміття
- 11 Напрямний ролик
- 12 Повітрозабирач, повітря для охолодження двигуна
- 13 Насаддка для підлоги
- 14 Пробка
- 15 Всмоктувальна трубка
- 16 Упор для валізи для інструментів
- 17 Гумова муфта, що пригвинчується
- 18 Вушко
- 19 Кришка фільтра
- 20 Ручка для перенесення
- 21 Регулятор сили всмоктування (безступінчастий)
- 22 Адаптер інструмента
- 23 Кнопка очищення фільтра
- 24 Поворотний перемикач
- 25 Розетка
- 26 Коліно
- 27 Тримач насадки для підлоги
- 28 Тримач всмоктувальної трубки
- 29 Мережевий кабель
- 30 Тримач коліна
- 31 Рама фільтра
- 32 Плоский складчастий фільтр (PES)
- 33 Очищення фільтра
- 34 Заводська табличка

## Символи на пристрої

### Клас пилю



**ПОПЕРЕДЖЕННЯ:** Цей пристрій містить небезпечний для здоров'я пил. Спорожнення та технічне обслуговування, у тому числі, видалення мішка для пилю, повинні виконуватись лише фахівцями у відповідному захисному спорядженні. Не вмикати до повного встановлення фільтрувальної системи і перевірки функціонування контролю об'ємного потоку.

## Захисні пристрої

### Контроль плоского складчастого фільтра

У разі експлуатації пристрою без плоского складчастого фільтра пристрій автоматично вимикається.

## Підготовка

1. Розпакувати пристрій і встановити приладдя.

### Малюнок В

## Введення в експлуатацію

Пристрій може працювати в двох режимах:

- 1 всмоктування промислового пилю (без підключення до розетки);
- 2 режим прибирання пилю (з використанням розетки).

### ⚠ ПОПЕРЕДЖЕННЯ

**Небезпека через шкідливий для здоров'я пил**  
Захворювання дихальних шляхів, спричинені вдиханням пилю.

Не експлуатувати пристрій без фільтрувального елемента, оскільки в іншому разі існує небезпека для здоров'я через збільшення викидів дрібного пилю.

### УВАГА

**Небезпека через викид дрібного пилю**  
Небезпека пошкодження електродвигуна пилососа.

Не знімати плоский складчастий фільтр під час прибирання.

1. Підключіть шланг та згідно режиму прибирання використовуйте всмоктувальні насадки або приєднайте до приладу, що викидає пил.

## Звуковий сигнал

Якщо швидкість повітря у всмоктувальному шлангу падає нижче 20 м/с, лунає звуковий сигнал.

### Вказівка

Сигнал попереджує про зниження тиску.

1. Встановити (плавно) мінімальний рівень потоку повітря (силу всмоктування) на регуляторі сили всмоктування адаптера інструменту так, щоб звуковий сигнал вимкнувся.

## Антистатична система

Статичні заряди видаляються завдяки заземленому з'єднувальному патрубку. Таким чином, виключаються іскріння та ураження струмом від електропровідного приладдя (входить до комплексу поставки).

## Сухе прибирання

- Для особливо видалення сміття без утворення пилу під час прибирання малої та середньої кількості дрібного пилу рекомендується використовувати фільтрувальний пакет із нетканого матеріалу з ковпачком, номер для замовлення 2.889-154.0 (5 шт.). Пристрій оснащений фільтрувальним пакетом з нетканого матеріалу.
- Для прибирання великої кількості дрібного пилу рекомендується використовувати мішок для сміття з кабельною стяжкою, номер для замовлення 2.889-231.0 (10 шт.).

### Вказівка

*Цей пристрій можна використовувати для збору всіх видів пилу до класу М. Використання мішка для пилу (номер для замовлення див. на системі фільтрів) вимагається згідно з законом.*

### Вказівка

*Як промисловий пилосос цей пристрій застосовується для всмоктування, а як пиловолов'яч в умовах роботи, що змінюються, — для збирання сухого, негорючого пилу зі значеннями гранично допустимої концентрації (ГДК) на робочому місці не менше 0,1 мг/м<sup>3</sup>.*

## Встановлення фільтрувального пакету з нетканого матеріалу

1. Розблокувати і зняти головку пилососа.
  2. Надягти фільтрувальний пакет з нетканого матеріалу.
- Малюнок С**
3. Встановити і зафіксувати головку пилососа.

## Вставити мішок для сміття

1. Розблокувати і зняти головку пилососа.
  2. Вставити мішок для збору відходів (спеціальне приладдя).
- Малюнок D**
3. Надіти мішок для збору відходів на резервуар (додаткове обладнання). Потрібно слідкувати, щоб маркувальні лінії знаходилися всередині бака, а вентиляційний отвір був розташований на задній стінці бака.
  4. Встановити і зафіксувати головку пилососа.

## Вологе прибирання

### ⚠ НЕБЕЗПЕКА

**Небезпека через шкідливий для здоров'я пил**  
*Захорювання дихальних шляхів, спричинені вдиханням пилу.*

*Під час вологого прибирання забороняється збирати небезпечний для здоров'я пил.*

## Встановлення гумових губок

1. Зняти щіткові планки.
- Малюнок E**
2. Встановити гумові губки.

## Вказівка

*Структурована сторона гумових губок повинна бути звернена назовні. Зверніть увагу на різну довжину гумових губок.*

## Закривання всмоктувального патрубка

1. Вставити пробку у всмоктувальний патрубок.
- Малюнок F**
2. Засунути пробку до упору.

## Зняття фільтрувального пакету з нетканого матеріалу

- Під час збирання вологого пилу фільтрувальний пакет з нетканого матеріалу треба завжди знімати.
1. Розблокувати і зняти головку пилососа.
  2. Витягти фільтрувальний пакет із нетканого матеріалу, потягнувши догори.
- Малюнок G**
3. Герметично фільтрувальний пакет із нетканого матеріалу ковпачком.
  4. Використаний фільтрувальний пакет з нетканого матеріалу утилізувати відповідно до діючих приписів.
  5. Встановити і зафіксувати головку пилососа.

## Знімання мішка для сміття

- Під час збирання вологого пилу мішок для сміття (спеціальне приладдя) треба завжди знімати.
1. Розблокувати і зняти головку пилососа.
  2. Відігнути край мішка для збору відходів (додаткове обладнання).
- Малюнок H**
3. Зняти захисну плівку і закрити вентиляційний отвір липкою накладкою.
  4. Герметично закрити мішок для збору відходів (спеціальне приладдя) нижче отвору за допомогою кабельної стяжки.
  5. Витягти мішок для збору відходів (додаткове обладнання).
  6. Очистити бак зсередини вологою ганчіркою.
  7. Утилізувати мішок для збору відходів (додаткове обладнання) відповідно до чинних приписів.
  8. Встановити і зафіксувати головку пилососа.

## Загальна інформація

- Під час збирання вологого пилу за допомогою щілинної насадки чи насадки для м'яких меблів (опція), а також у випадках, коли з контейнера переважно всмоктується вода, рекомендується не натискати кнопку функції «Полуавтоматичне очищення фільтра».
- У разі досягнення максимального рівня рідини пристрій автоматично вимикається.
- Під час роботи з непровідними рідинами (наприклад, рідина для охолодження під час свердління та мастила) у разі наповнення контейнера пристрій не вимикається. Рівень заповнення повинен постійно контролюватися, а з контейнера необхідно своєчасно видаляти вміст.
- Після завершення вологого прибирання: виконати очищення плоского складчастого фільтра і висушити його. Очистити електроди за допомогою щітки. Очистити контейнер за допомогою вологої ганчірки та висушити.



## Кліпсове з'єднання

Усмоктувальний шланг оснащений системою кліпсового з'єднання. Можуть підключатись будь-які прилади з номінальним внутрішнім діаметром 35 мм.

**Малюнок I**

## Керування

### Увімкнення пристрою

1. Вставити штепсельну вилку в розетку.
2. Увімкнути пристрій за допомогою поворотного перемикача.

### Робота з електроінструментами

#### **⚠ НЕБЕЗПЕКА**

**Небезпека ураження електричним струмом**

*Небезпека травмування та пошкодження.*

*Розетка призначена виключно для прямого підключення електроінструментів до пилососа.*

*Будь-яке інше застосування розетки є недопустимим.*

1. Вставити штепсельну вилку електроінструмента в пилосос. Пилосос знаходиться в режимі очікування.
2. Увімкнути пристрій за допомогою поворотного перемикача.

#### **Вказівка**

*Пилосос вмикається і вимикається електричним інструментом автоматично.*

#### **Вказівка**

*Запізнення розгону пилососу становить до 0,5 секунди, час роботи за інерцією — до 15 секунд.*

#### **Вказівка**

*Споживана потужність електроінструментів зазначена в розділі «Технічні характеристики».*

3. Зняти коліно зі всмоктувального шлангу.

#### **Малюнок J**

4. Встановити на всмоктувальному шлангу адаптер для інструментів.
5. Приєднати адаптер до електроінструмента.

#### **Малюнок K**

6. Встановити (плавно) мінімальний рівень потоку повітря (силу всмоктування) на регуляторі сили всмоктування адаптера інструменту так, щоб звуковий сигнал вимкнувся.

#### **Вказівка**

*Для роботи в якості пиловловлювача в умовах роботи, що змінюються (прилад, що обслуговується, підключений до пилососа), вбудована система контролю повинна бути налаштована на приєднаний прилад, що обслуговується (виробник пилу). Це означає, що у разі падіння мінімальної швидкості повітря, необхідної для всмоктування, нижче 20 м/с, користувач повинен бути попереджений про це.*

### Напівавтоматичне очищення фільтра

#### **Вказівка**

*Увімкнення очищення фільтра кожні 5–10 хвилин збільшує строк служби плоского складчастого фільтра.*

#### **Вказівка**

*Увімкнення напівавтоматичного очищення фільтра можливе тільки за увімкненого пристрою.*

1. Закрити рукою всмоктувальну трубку або коліно й за увімкненого пристрою натиснути 5 разів на кнопку напівавтоматичного очищення фільтра. Очищення плоского складчастого фільтру при цьому відбувається за рахунок пневматичного удару (пульсуючий звук).

**Малюнок L**

### Вимкнення пристрою

1. Закрити рукою всмоктувальну трубку або коліно і натиснути 5 разів на кнопку напівавтоматичного очищення фільтра.
2. Вимкнути пристрій за допомогою поворотного перемикача.
3. Вийняти штепсельну вилку з розетки.

### Після кожного використання

1. Спорожнити контейнер.
2. Очистити пристрій ззовні та всередині за допомогою пилососа та протерти його вологою ганчіркою.

### Зберігання пристрою

1. Зберігати всмоктувальний шланг і мереживий кабель, як показано на рисунку.

**Малюнок M**

2. Зберігати пристрій в сухому приміщенні, вживши заходів від несанкціонованого використання.

## Транспортування

#### **⚠ ОБЕРЕЖНО**

**Недотримання ваги**

*Небезпека травмування та пошкодження*

*Під час транспортування враховувати вагу пристрою.*

1. Закрити всмоктувальний отвір, див. «Вологе прибирання».
2. Вийняти всмоктувальну трубку з насадкою для підлоги із тримача. Для перенесення пристрою його необхідно брати за рукоятку та всмоктувальну трубку.
3. Під час транспортування в транспортних засобах закріплювати пристрій згідно з чинними нормами для запобігання його ковзанню та перевертанняю.

## Зберігання

#### **⚠ ОБЕРЕЖНО**

**Недотримання ваги**

*Небезпека травмування та пошкодження*

*Під час зберігання враховувати вагу пристрою.*

*Пристрій має зберігатися лише у приміщеннях.*

## Догляд та технічне обслуговування

#### **⚠ НЕБЕЗПЕКА**

**Небезпека ураження електричним струмом**

*Трави в результаті торкання струмоведучих частин*

*Вимкнути пристрій.*

*Витягти штепсельну вилку.*

*Пилоуловлювальні пристрої є захисним обладнанням для запобігання й усунення небезпек згідно з положенням 1 DGUV (Німецька установа Законного страхування від нещасних випадків, «Принципи запобігання»).*

## УВАГА

**Засоби для догляду, що містять силікон**  
Можуть бути пошкоджені пластикові деталі.  
Не використовувати для очищення засоби з вмістом силікону.

- Прості роботи з технічного обслуговування та догляду можна виконувати самостійно.
- Зовнішню поверхню пристрою та внутрішню сторону бака регулярно протирати вологою ганчіркою.

### Заміна плоского складчастого фільтра

1. Відкрити кришку фільтра.
2. Витягти раму фільтра.  
**Малюнок N**
3. Витягти плоский складчастий фільтр.
4. Використаний плоский складчастий фільтр утилізувати відповідно до законодавчих положень.
5. Видалити бруд зі сторони подачі чистого повітря.
6. Очистити раму фільтра та поверхню прилягання рами вологою ганчіркою.
7. Встановити новий плоский складчастий фільтр. Під час встановлення слідкувати за тим, щоб плоский складчастий фільтр з усіх боків був урівень з кромкою.
8. Вставити раму фільтра.
9. Закрити кришку фільтра до клацання.

### Заміна фільтрувального пакету з нетканого матеріалу

1. Закрити всмоктувальний отвір, див. «Вологе прибирання».  
**Малюнок F**
2. Розблокувати і зняти головку пилососа.
3. Витягти фільтрувальний пакет із нетканого матеріалу, витягнувши догори.  
**Малюнок G**
4. Герметично фільтрувальний пакет із нетканого матеріалу ковпачком.
5. Використаний фільтрувальний пакет з нетканого матеріалу утилізувати відповідно до діючих приписів.
6. Надягти новий фільтрувальний пакет з нетканого матеріалу.
7. Встановити і зафіксувати головку пилососа.

### Замінити мішок для сміття

1. Закрити всмоктувальний отвір, див. «Вологе прибирання».  
**Малюнок F**
2. Розблокувати і зняти головку пилососа.
3. Відігнути краї мішка для збору відходів (додаткове обладнання).  
**Малюнок H**
4. Зняти захисну плівку і закрити вентиляційний отвір липкою накладкою.
5. Герметично закрити мішок для збору відходів (спеціальне приладдя) нижче отвору за допомогою кабельної стяжки.
6. Витягти мішок для збору відходів (додаткове обладнання).
7. Очистити бак зсередини вологою ганчіркою.
8. Утилізувати мішок для збору відходів (додаткове обладнання) відповідно до чинних приписів.
9. Вставити новий мішок для збору відходів (спеціальне приладдя).  
**Малюнок D**

10. Надіти мішок для збору відходів на резервуар (додаткове обладнання). Потрібно слідкувати, щоб маркувальні лінії знаходилися всередині бака, а вентиляційний отвір був розташований на задній стінці бака.
11. Встановити і зафіксувати головку пилососа.

### Очищення електродів

1. Розблокувати і зняти головку пилососа.
2. Очистити електроди за допомогою щітки.
3. Встановити і зафіксувати головку пилососа.

### Допомога в разі несправностей

#### ⚠ НЕБЕЗПЕКА

**Небезпека ураження електричним струмом**

*Травми в результаті торкання струмоведучих частин*

*Вимкнути пристрій.*

*Витягти штепсельну вилку.*

#### **Вказівка**

*У разі виникнення несправності (наприклад, розрив фільтру) пристрій слід негайно вимкнути. Перед повторним використанням слід усунути несправність.*

#### **Усмоктувальна турбіна не працює**

1. Перевірити розетку та запобіжник системи електроживлення.
2. Перевірити мережевий кабель, штепсельну вилку, електроди та розетку пристрою.
3. Увімкнути пристрій.

#### **Усмоктувальна турбіна вимикається**

1. Спорожнити контейнер.
2. Встановити складчастий фільтр.
3. Просушити електроди та область навколо них.

#### **Після спорожнення контейнера всмоктувальна турбіна не запускається**

1. Вимкнути пристрій і почекати 5 секунд. Знову увімкнути пристрій.
2. Очистити електроди за допомогою щітки.
3. Просушити електроди та область навколо них.

#### **Потужність всмоктування знижується**

1. Видалити сміття зі всмоктувальної насадки, всмоктувальної трубки, всмоктувального шланга або плоского складчастого фільтра.
2. Замінити заповнений фільтрувальний пакет з нетканого матеріалу.
3. Замінити заповнений мішок для сміття (спеціальне приладдя).
4. Закрити рукою всмоктувальну трубку або коліно й за увімкнутого пристрою натиснути 5 разів на кнопку напівавтоматичного очищення фільтра.
5. Правильно зафіксувати кришку фільтра.
6. Замінити плоский складчастий фільтр.

#### **Під час всмоктування виходить пил**

1. Перевірити/відкоригувати правильність встановлення плоского складчастого фільтра.

#### **Малюнок O**

2. Замінити плоский складчастий фільтр.

#### **Автоматичне відключення (вологе прибирання) не спрацьовує**

1. Очистити електроди за допомогою щітки.
2. Під час роботи з непровідною рідиною слід постійно контролювати рівень заповнення.

## Лунає звуковий сигнал

1. Встановити (плавно) мінімальний рівень потоку повітря (силу всмоктування) на регуляторі сили всмоктування адаптера інструменту так, щоб звуковий сигнал вимкнувся.
2. При повному фільтрі-пакеті та перевищенні середньої об'ємної витрати фільтр необхідно замінити.
3. Якщо мішок для сміття (спеціальне приладдя) заповнений, а також у разі падіння мінімального рівня потоку повітря нижче встановленого рівня, мішок для сміття необхідно замінити.
4. Замінити плоский складчастий фільтр.

### **Напівавтоматичне очищення фільтру не виконується**

1. Усмоктувальний шланг не підключений.

### **Напівавтоматичне очищення фільтру не вимикається**

1. Звернутися до сервісної служби.

### **Напівавтоматичне очищення фільтру не починається**

1. Звернутися до сервісної служби.

## Сервісна служба

Якщо пошкодження не можна усунути, необхідно перевірити пристрій у сервісній службі.

## Утилізація

Згідно із законодавчими нормами пристрій утилізується після закінчення строку використання.

## Гарантія

У кожній країні діють відповідні гарантійні умови, встановлені уповноваженою організацією збуту нашої продукції в цій країні. Можливі несправності пристрою протягом гарантійного строку ми усуваємо безкоштовно, якщо причина несправності полягає в дефектах матеріалів або виробничому браку. У разі виникнення претензій протягом гарантійного строку прохання звертатися, маючи при собі чек про покупку, до торговельної організації, що продала продукт, або до найближчої уповноваженої служби сервісного обслуговування.

(Адреси див. на звороті)

Додаткову інформацію про гарантію (за наявності) можна знайти в області сервісного обслуговування місцевого вебсайту Kärcher у розділі «Завантаження».

## Приладдя та запасні деталі

Слід використовувати лише оригінальне приладдя та оригінальні запасні частини, тому що саме вони гарантують безпечну та безперебійну експлуатацію пристрою.

Інформація щодо приладдя та запасних частин міститься на сайті [www.kaercher.com](http://www.kaercher.com).

## Декларація про відповідність стандартам ЄС

Цим ми повідомляємо, що нижче зазначена машина на основі своєї конструкції та конструктивного виконання, а також у випущеної у продаж моделі, відповідає спеціальним основним вимогам щодо безпеки та захисту здоров'я представлених нижче директив ЄС. У разі внесення неузгоджених із нами змін до машини ця заява втрачає свою чинність. Виріб: Пилосос для сухого та вологого прибирання Тип: 1.148-xxx

### **Відповідні директиви ЄС**

2006/42/EG (+2009/127/EG)  
2011/65/ЄС  
2014/30/ЄС

### **Застосовувані гармонізовані стандарти**

EN IEC 63000: 2018  
EN 55014-1: 2017 + A11: 2020  
EN 55014-2: 2015  
EN 60335-1  
EN 60335-2-69  
EN 61000-3-2: 2014  
EN 61000-3-3: 2013  
EN 62233: 2008

### **Застосовувані національні стандарти**

-

Особи, що нижче підписалися, діють за дорученням і за довіреністю керівництва.



H. Jenner

Chairman of the Board of Management



S. Reiser

Director Regulatory Affairs & Certification

Особа, відповідальна за ведення документації:

Ш. Райзер (S. Reiser)  
Alfred Kärcher SE & Co. KG  
Alfred-Kärcher-Str. 28 - 40  
71364 Winnenden (Germany)  
Тел.: +49 7195 14-0  
Факс: +49 7195 14-2212  
Winnenden, 2020/10/01

## Технически характеристики

		NT 30/1 Ap Te M
<b>Електрични подклучення</b>		
Напруга мрежи	V	220-240
Фаза	~	1
Честота мрежи	Hz	50-60
Степунь захисту		IPX4
Клас захисту		I
Номинална потужност	W	1200
Максимална потужност	W	1380
Споживана потужност розетки пристрою (EU)	W	25-2200
Споживана потужност розетки пристрою (AU)	W	25-1200
<b>Робочни характеристики пристрою</b>		
Мисткост баку	l	30
Обем заповнення ридини	l	15
Килкост повитря (макс.) при диаметри всмоктувального шланга 35 мм i довжини 2,5 м	m <sup>3</sup> /h (l/s)	150 (42)
Розридження (макс.) при диаметри всмоктувального шланга 35 мм i довжини 2,5 м	kPa (mbar)	23,0 (230)
Килкост повитря (макс., всмоктувальный двигун)	m <sup>3</sup> /h (l/s)	266 (74)
Вакуум (макс., всмоктувальный двигун)	kPa (mbar)	27,3 (273)
<b>Розмери та вага</b>		
Типова робоча вага	kg	12,8
Довжина x ширина x висота	mm	525 x 370 x 560
Активна повърхня плоского складчастого филтъра	m <sup>2</sup>	0,6
Диаметр всмоктувального шланга	mm	35
Довжина всмоктувального шланга	m	2,5
<b>Розраховани значения згидно з EN 60335-2-69</b>		
Ривень звукового тиску L <sub>pA</sub>	dB(A)	70
Похибка K <sub>pA</sub>	dB(A)	2
Значення вибрации на руци/кисти	m/s <sup>2</sup>	<2,5
Похибка K	m/s <sup>2</sup>	0,2
<b>Мережний кабелъ</b>		
Тип мрежевого кабелю	mm <sup>2</sup>	H07RN- F 3x1,5
Номер детал (EU)		6.650- 665.0
Номер детал (AU)		6.650- 727.0
Довжина кабелю	m	7,5

Зберигається право на внесення техничних змин.

## Сдържание

Общи указания	148
Защита на околната среда	148
Употреба по предназначение	148
Описание на уреда	149
Символи върху уреда	149
Предпазни устройства	149
Подготовка	149
Пускане в експлоатация	149
Обслужване	151
Транспортиране	151
Сдържане	151
Грижа и поддръжка	151
Помощ при повреди	152
Изхвърляне	153
Гаранция	153
Акcesoари и резервни части	153
Декларация за съответствие на ЕС	153
Технически данни	154

## Общи указания



Преди първото използване на уреда прочетете това оригинално ръководство за експлоатация и

приложените указания за безопасност № 59562490. Процедурите съответно.

Запазете двете книжки за последващо използване или за следващия собственик.

- При пренебрегване на ръководството за експлоатация и на указанията за безопасност могат да възникнат повреди по уреда и опасности за обслужващото лице и за други хора.
- При транспортни дефекти незабавно информирайте търговеца.
- При разопаковането проверете съдържанието на опаковката за липсващи принадлежности или повреди.

## Защита на околната среда



Опаковъчните материали подлежат на рециклиране. Моля, изхвърляйте опаковките по съобразен с околната среда начин.



Електрическите и електронните уреди съдържат ценни материали, подлежащи на рециклиране, а често и съставни части, напр. батерии, акумулаторни батерии или масло,

които при неправилно борване или изхвърляне могат да представляват потенциална опасност за човешкото здраве и за околната среда. За правилното функциониране на уреда все пак тези съставни части са необходими. Обозначените с този символ уреди не трябва да бъдат изхвърляни заедно с битовите отпадъци.

### Указания за съставни вещества (REACH)

Актуална информация за съставките ще намерите на интернет страница: [www.kaercher.de/REACH](http://www.kaercher.de/REACH)

## Употреба по предназначение

- Тази прахосмукачка за мокро/сухо почистване е предназначена за отстраняване на суха мръсотия и на течности.

- Уредът е подходящ за изсмукване на сухи, невъзпламеними, опасни за здравето прахове от машини и уреди; клас на запрашеност М съгласно EN 60335-2-69. Ограничение: Да не се изсмукват канцерогенни вещества.
- Този уред е подходящ за промишлена употреба, например в хотели, училища, болници, фабрики, магазини, офиси и помещения под наем.

## Описание на уреда

### Фигура А

- ① Електроди
- ② Всмукателен накрайник
- ③ Смукателен маркуч
- ④ Кука на маркуча
- ⑤ Дюза за почистване на фуги
- ⑥ Изход за въздух, работен въздух
- ⑦ Всмукателна глава
- ⑧ Блокировка на всмукателната глава
- ⑨ Удълбочение за хващане
- ⑩ Резервоар за отпадъци
- ⑪ Водеща ролка
- ⑫ Вход за въздух, въздух за охлаждане на двигателя
- ⑬ Подова дюза
- ⑭ Затваряща тапа
- ⑮ Всмукателна тръба
- ⑯ Ограничител за куфар за инструменти
- ⑰ Гумена муфа, с възможност за завинтване
- ⑱ Ухо за закрепване
- ⑲ Капак на филтъра
- ⑳ Дръжка за носене
- ㉑ Регулатор на изсмукващата сила (безстепенен)
- ㉒ Адаптер за инструменти
- ㉓ Бутон за почистване на филтъра
- ㉔ Прекъсвач с въртящ задвижващ орган
- ㉕ Контакт
- ㉖ Огъната част
- ㉗ Държач на подовата дюза
- ㉘ Държач на всмукателната тръба
- ㉙ Мрежов захранващ кабел
- ㉚ Държач за огъната част
- ㉛ Рамка на филтъра
- ㉜ Плосък филтър (PES)
- ㉝ Почистване на филтъра
- ㉞ Типова табелка

## Символи върху уреда

### Клас на прах



**ПРЕДУПРЕЖДЕНИЕ:** Този уред съдържа опасни за здравето прахове. Изпразването и поддръжката, включително отстраняването на торбичката за прах трябва да се извършват само от компетентни лица, които носят подходящо лично защитно оборудване. Не включвайте, преди да бъде инсталирана цялостната система с филтри и да бъде проверена функцията за контрол на обемния поток.

## Предпазни устройства

### Контрол на плоския филтър

При експлоатация на уреда без плосък филтър, той се изключва автоматично.

## Подготовка

1. Разпакувайте уреда и монтирайте принадлежностите.

### Фигура В

## Пускане в експлоатация

Уредът позволява 2 вида режим:

- 1 Режим изсмукване на индустриален прах (контактът не е зает)
- 2 Режим обезпрашаване (контактът е зает)

### ⚠ ПРЕДУПРЕЖДЕНИЕ

**Опасност поради опасен за здравето прах**  
Заболявания на дихателните пътища поради вдишване на прах.

Не извършвайте изсмукването без филтриращ елемент, тъй като в противен случай възниква опасност за здравето поради изпускането на големи количества фин прах.

### ВНИМАНИЕ

**Опасност поради навлизане на фин прах**  
Опасност от повреда на смукателния мотор.  
При изсмукването никога не сваляйте плоския филтър.

1. Свържете всмукателния маркуч и в зависимост от режима на работа го оборудвайте с изсмукваща дюза или го свържете към генерацията прах уред.

## Клаксон

Клаксонът прозвучава, ако скоростта на въздуха в смукателния маркуч спадне под 20 m/s.

### Указание

Клаксонът реагира на вакуум.

1. Настройте минималния обемен поток (сила на засмукване) на регулатора на силата на засмукване на адаптера на инструмента (безстепенно регулиране), така че клаксонът да спре.

## Антистатична система

През заземения присъединителен щуцер се отвеждат статичните заряди. По този начин се предотвратяват образуването на искри и токови удари с електрически проводими принадлежности (в комплекта на доставката).

## Сухо почистване

- За отстраняване на замърсявания с особено ниско образуване на прах при почистване на малки до средни количества фин прах ние препоръчваме да се използва филтърна торбичка от текстилен материал със затварящо капаче, каталожен номер 2.889-154.0 (5 броя). Уредът е оборудван с филтърна торбичка от текстилен материал.
- За изсмукване на големи количества фин прах ние препоръчваме да се използва торбичка за отпадъци с кабелна връзка, каталожен номер 2.889-231.0 (10 броя).

### Указание

*С този уред могат да се изсмукват всички видове прахове до клас на запрашеност М. Използването на торбичка за събиране на праха (каталожен номер - вж. Филтърни системи) е предписано в законодателството.*

### Указание

*В качеството си на промишлена прахосмукачка за изсмукване и на обезпрашител за мобилна експлоатация уредът е подходящ за изсмукване на сухи, незапалими прахове с гранични стойности на работното място (AGW), по-големи или равни на  $0,1 \text{ mg/m}^3$ .*

## Монтаж на филтърната торбичка от текстилен материал

1. Деблокирайте и свалете всмукателната глава.
  2. Поставете филтърната торбичка от текстилен материал.
- Фигура С**
3. Поставете и блокирайте всмукателната глава.

## Поставяне на торбичка за отпадъци

1. Деблокирайте и свалете всмукателната глава.
  2. Поставете торбичката за отпадъци (специална принадлежност).
- Фигура D**
3. Издърпайте торбичката за отпадъци (специална принадлежност) върху резервоара. Следете маркиращата линия да се намира в резервоара, а вентилационният отвор да е позициониран на задната стена на резервоара.
  4. Поставете и блокирайте всмукателната глава.

## Мокро почистване

### **⚠ ОПАСНОСТ**

**Опасност поради опасен за здравето прах**  
*Забелявания на дихателните пътища поради вдишване на прах.*

*При мокро почистване не трябва да се изсмукват опасни за здравето прахове.*

## Монтаж на гумените фаски

1. Демонтирайте ивицата с четки.
- Фигура E**
2. Монтирайте гумените фаски.

## Указание

*Структурираната страна на гумените фаски трябва да сочи навън. Обърнете внимание на различните дължини на гумените фаски.*

## Затваряне на извода за всмукване

1. Поставете затварящата тапа съвсем точно в извода за всмукване.

### Фигура F

2. Вкарайте затварящата тапа докрай.

## Отстраняване на филтърната торбичка от текстилен материал

- При изсмукване на мокри замърсявания филтърната торбичка от текстилен материал трябва винаги да се отстранява.
1. Деблокирайте и свалете всмукателната глава.
  2. Извадете нагоре филтърната торбичка от кече за фланеца.
- Фигура G**
3. Плътно затворете с капачката филтърната торбичка от кече.
  4. Изхвърлете използваната торбичка от текстилен материал в съответствие със законовите разпоредби.
  5. Поставете и блокирайте всмукателната глава.

## Отстраняване на торбичка за отпадъци

- При изсмукване на мокри замърсявания торбичката за отпадъци (специална принадлежност) винаги трябва да се отстранява.
1. Деблокирайте и свалете всмукателната глава.
  2. Издърпайте нагоре торбичката за отпадъци (специална принадлежност).
- Фигура H**
3. Свалете защитното фолио и затворете вентилационния отвор със самозалепваща лента.
  4. Затворете плътно торбичката за отпадъци (специална принадлежност) със стягащата връзка за кабела под отвора.
  5. Извадете торбичката за отпадъци (специална принадлежност).
  6. Почистете вътрешността на резервоара с влажна кърпа.
  7. Изхвърляйте торбичката за отпадъци (специална принадлежност) съгласно законовите разпоредби.
  8. Поставете и блокирайте всмукателната глава.

## Общи положения

- При изсмукване на мокри замърсявания с дюзата за почистване на фуги или дюзата за почистване на тапицери (опция), селективно когато се всмуква предимно вода от резервоар, се препоръчва да не се натиска бутонът на функцията "Полуавтоматично почистване на филтъра".
- При достигане на макс. ниво на течността уредът се изключва автоматично.
- При непроводими течности (напр. емулсия при пробиване, масла и мазнини) уредът не се изключва при пълен резервоар. Нивото на запълване трябва да се проверява непрекъснато и резервоарът да се изпразва своевременно.
- След приключване на мокрото почистване: Почистете повърхностния нагънат филтър с функцията за почистване на филтъра и оставете да изсъхне. Почистете електродите с четка. Почистете резервоара с влажна кърпа и го подсушете.

## Връзка с клипс

Всмукателният маркуч е оборудван със система с клипс. Могат да бъдат свързани всички принадлежности с номинален диаметър 35 mm.

**Фигура I**

## Обслужване

### Включване на уреда

1. Включете щепсела.
2. Включете уреда от въртящия прекъсвач.

### Работа с електрически инструменти

#### **⚠ ОПАСНОСТ**

**Опасност от токов удар**

*Опасност от нараняване и повреди.*

*Контактът е предназначен само за директно свързване на електрически инструменти към прахосмукачката. Всяка друга употреба на контакта е недопустима.*

1. Пъхнете щепсела на електрическия инструмент в прахосмукачката. Прахосмукачката се намира в режим Standby.
2. Включете уреда от въртящия прекъсвач.

#### **Указание**

*Прахосмукачката се включва и изключва автоматично с електрическия инструмент.*

#### **Указание**

*Прахосмукачката се забавя при стартиране с до 0,5 сек. и се забавя при спиране до 15 секунди.*

#### **Указание**

*Стойност на присъединителна мощност на електрическите инструменти, вж. Технически данни.*

3. Отстранете огънатата част на всмукателния маркуч.

#### **Фигура J**

4. Монтирайте адаптер за инструменти към всмукателния маркуч.
5. Свържете адаптера за инструменти към електрически инструмент.

#### **Фигура K**

6. Настройте минималния обменен поток (сила на засмукване) на регулатора на силата на засмукване на адаптера на инструмента (безстепенно регулиране), така че клаксонът да спре.

#### **Указание**

*За работа като обезпрашител за мобилна експлоатация (уред за обработка, поставен на прахосмукачката) монтираното контролно устройство трябва да се съгласува със свързания уред за обработка (генериращ прах). Това означава, че при спадане на необходимата за изсмукването минимална скорост на въздуха в смукателния маркуч под 20 m/сек потребителят трябва да бъде предупреден.*

### Полуавтоматично почистване на филтъра

#### **Указание**

*Задействането на почистването на филтъра на всеки 5-10 минути повишава продължителността на използване на плоския филтър.*

#### **Указание**

*Включването на полуавтоматичното почистване на филтъра е възможно само при включен уред.*

1. Запушете всмукателната тръба, респ. огънатата част с ръка и при включен уред натиснете 5 пъти бутона за полуавтоматично почистване на филтъра. Така плоският филтър се почиства с въздушен тласък (пулсиращ шум).

**Фигура L**

### Изключване на уреда

1. Запушете всмукателната тръба, респ. огънатата част с ръка и натиснете 5 пъти бутона за полуавтоматично почистване на филтъра.
2. Изключете уреда от въртящия прекъсвач.
3. Издърпайте щепсела.

### След всяка употреба

1. Изпразнете резервоара.
2. Почистете уреда отвътре и отвън посредством изсмукване и изтриване с влажна кърпа.

### Съхранение на уреда

1. Съхранявайте всмукателния маркуч и мрежовия захранващ кабел, както е показано на фигурата.
- Фигура M**
2. Съхранявайте уреда в сухо помещение и го поддигнете срещу неоправомощено ползване.

## Транспортиране

### **⚠ ПРЕДПАЗЛИВОСТ**

**Несъблюдаване на теглото**

*Опасност от наранявания и повреди*

*При транспортиране съблюдавайте теглото на уреда.*

1. Затворете извода за всмукване, вижте Мокро почистване.
2. Свалете всмукателната тръба с подовата дюза от държача. За носене хванете уреда за дръжката за носене и за всмукателната тръба.
3. При транспортиране в превозни средства осигурявайте уреда срещу изплъзване и обръщане в съответствие с валидните инструкции.

## Съхранение

### **⚠ ПРЕДПАЗЛИВОСТ**

**Несъблюдаване на теглото**

*Опасност от наранявания и повреди*

*При съхранението вземайте под внимание теглото на уреда.*

*Уредът трябва да се съхранява само във вътрешни помещения.*

## Грижа и поддръжка

### **⚠ ОПАСНОСТ**

**Опасност от токов удар**

*Наранявания поради допир до провеждащи ток части*

*Изключете уреда.*

*Издърпайте щепсела.*

Машините за отстраняване на прах представляват предпазни устройства за предотвратяване или отстраняване на опасности по смисъла на Правило 1, издадено от DGUV (Германско правило за избягване на злополуки, Основни принципи на превенцията).

## ВНИМАНИЕ

**Съдържащи силикон препарати за поддръжка**

*Пластмасовите части могат да бъдат*

*повредени.*

*За почистването не използвайте съдържащи*

*силикон препарати за поддръжка.*

- Обичайните дейности по поддръжката можете да извършите и сами.
- Почиствайте редовно повърхността на уреда и вътрешната страна на резервоара с влажна кърпа.

### Смяна на плоския филтър

1. Отворете капака на филтъра.
2. Извадете рамката на филтъра.  
**Фигура N**
3. Извадете плоския филтър.
4. Изхвърлете използвания плосък филтър като отпадък съгласно законовите предписания.
5. Изпадналата мръсотия отстранете откъм страната за чист въздух.
6. Почистете рамката на филтъра, както и мястото за поставяне на филтъра с влажна кърпа.
7. Поставете нов плосък филтър. При полагането внимавайте плоският филтър да прилегне плътно от всички страни.
8. Поставете рамката на филтъра.
9. Затворете капака на филтъра, трябва да се чуе фиксирането.

### Смяна на филтърната торбичка от текстилен материал

1. Затворете извода за всмукване, вижте Мокро почистване.  
**Фигура F**
2. Деблокирайте и свалете всмукателната глава.
3. Извадете нагоре филтърната торбичка от кече за фланеца.  
**Фигура G**
4. Плътно затворете с капачката филтърната торбичка от кече.
5. Изхвърлете използваната торбичка от текстилен материал в съответствие със законовите разпоредби.
6. Поставете нова филтърна торбичка от текстилен материал.
7. Поставете и блокирайте всмукателната глава.

### Смяна на торбичката за отпадъци

1. Затворете включването на всмукването, вижте Мокро изсмукване.  
**Фигура F**
2. Деблокирайте и свалете всмукателната глава.
3. Издърпайте нагоре торбичката за отпадъци (специална принадлежност).  
**Фигура H**
4. Свалете защитното фолио и затворете вентилационния отвор със самозалепваща лента.
5. Затворете плътно торбичката за отпадъци (специална принадлежност) със стягащата връзка за кабела под отвора.
6. Извадете торбичката за отпадъци (специална принадлежност).
7. Почистете вътрешността на резервоара с влажна кърпа.

8. Изхвърляйте торбичката за отпадъци (специална принадлежност) съгласно законовите разпоредби.
9. Поставете нова торбичка за отпадъци (специална принадлежност).  
**Фигура D**
10. Издърпайте торбичката за отпадъци (специална принадлежност) върху резервоара. Следете маркиращата линия да се намира в резервоара, а вентилационният отвор да е позициониран на задната стена на резервоара.
11. Поставете и блокирайте всмукателната глава.

### Почистване на електродите

1. Деблокирайте и свалете всмукателната глава.
2. Почистете електродите с четка.
3. Поставете и блокирайте всмукателната глава.

## Помощ при повреди

### ⚠ ОПАСНОСТ

**Опасност от токов удар**

*Наранявания поради допир до провеждащи ток части*

*Изключете уреда.*

*Издърпайте щепсела.*

**Указание**

*Ако настъпи повреда (напр. счупване на филтъра), уредът трябва да се изключи незабавно. Преди повторно пускане в експлоатация трябва да се отстраняват повредата.*

**Всмукателната турбина не работи**

1. Проверете контакта и предпазителя на електрозахранването.
2. Проверете мрежовия захранващ кабел, щепсела, електродите и контакта на уреда.
3. Включете уреда.

**Смукателната турбина се изключва**

1. Изпразнете резервоара.
2. Поставете плосък филтър.
3. Подсушете електродите и зоната около тях.

**След изпразването на резервоара**

**всмукателната турбина отново не сработва**

1. Изключете уреда и изчакайте 5 секунди. Включете уреда отново.
2. Почистете електродите с четка.
3. Подсушете електродите и зоната около тях.

**Силата на всмукване отслабва**

1. Отстранете запушванията от всмукателната дюза, всмукателната тръба, всмукателния маркуч или плоския филтър.
2. Сменете пълната филтърна торбичка от текстилен материал.
3. Сменете пълната торбичка за отпадъци (специална принадлежност).
4. Запушете всмукателната тръба, респ. огънатата част с ръка и при включен уред натиснете 5 пъти бутона за полуавтоматично почистване на филтъра.
5. Фиксирайте правилно капака на филтъра.
6. Сменете повърхностния нагнат филтър.

**Излизане на прах при засмукване**

1. Проверете/коригирайте коректното монтажно положение на плоския филтър.

**Фигура O**

2. Сменете плоския филтър.



## Изключващата автоматика (мокро почистване) не реагира

1. Почистете електродите с четка.
2. Постоянно проверявайте нивото на запълване при електрически непроводими течности.

## Прозвучава клаксонът

1. Настройте минималния обменен поток (сила на засмукване) на регулатора на силата на засмукване на адаптера на инструмента (безстепенно регулиране), така че клаксонът да спре.
2. При пълна филтърна торбичка от текстилен материал и спадане на минималния обменен ток тя трябва да бъде сменена.
3. При пълна торбичка за отпадъци (специални принадлежности) и спадане на минималния обменен поток тя трябва да бъде сменена.
4. Сменете повърхностния нагънат филтър.

## Функцията за полуавтоматично почистване на филтъра не работи

1. Всмукателният маркуч не е свързан.

## Функцията за полуавтоматично почистване на филтъра не се изключва

1. Уведомете сервиза.

## Функцията за полуавтоматично почистване на филтъра не може да се включи

1. Уведомете сервиза.

## Сервиз

Ако повредата не може да бъде отстранена, уредът трябва да бъде проверен от сервиза.

## Изхвърляне

В края на експлоатационния живот уредът трябва да се отстранява като отпадък в съответствие със законите разпоредби.

## Гаранция

Във всяка държава са валидни издадените от нашия оторизиран дистрибутор гаранционни условия. Евентуални повреди на Вашия уред ще отстраним в рамките на гаранционния срок безплатно, ако се касае за дефект в материалите или производствен дефект. В случай на предявяване на право на гаранция, се обърнете към Вашия дистрибутор или към най-близкия оторизиран сервиз, като представите касовата бележка. (Адрес, вж. задната страна)

Допълнителна гаранционна информация (ако има такава) можете да намерите в страницата „Сервиз“ на местния уебсайт на Kärcher в раздел „Изтегляне“.

## Акcesoари и резервни части

Използвайте само оригинални акcesoари и оригинални резервни части, по този начин осигурявате безопасната и безпроблемна експлоатация на уреда.

Информация относно акcesoари и резервни части ще намерите тук: [www.kaercher.com](http://www.kaercher.com).

## Декларация за съответствие на ЕС

С настоящото декларираме, че посочената по-долу машина по своята концепция и конструкцията, както и в пуснатото от нас на пазара изпълнение, съответства на приложимите основни изисквания за безопасност и опазване на здравето, определени в директивите на ЕС. При несъгласувана с нас промяна на машината тази декларация губи своята валидност.

Продукт: Прахосмукачка за мокро и сухо почистване  
Тип: 1.148-xxx

### Приложими директиви на ЕС

2006/42/EO (+2009/127/EO)

2011/65/EC

2014/30/EC

### Приложими хармонизирани стандарти

EN IEC 63000: 2018

EN 55014-1: 2017 + A11: 2020

EN 55014-2: 2015

EN 60335-1

EN 60335-2-69

EN 61000-3-2: 2014

EN 61000-3-3: 2013

EN 62233: 2008

### Приложими национални стандарти

-

Подписващите лица действат от името и като пълномощници на управителния орган.



H. Jenner

Chairman of the Board of Management



S. Reiser

Director Regulatory Affairs & Certification

Пълномощник по документацията:

S. Reiser

Alfred Kärcher SE & Co. KG

Alfred-Kärcher-Str. 28 - 40

71364 Winnenden (Germany)

Тел.: +49 7195 14-0

Факс: +49 7195 14-2212

Winnenden, 2020/10/01

## Технически данни

		NT 30/1 Ap Te M
<b>Електрическо свързване</b>		
Мрежово напрежение	V	220-240
Фаза	~	1
Мрежова честота	Hz	50-60
Тип защита		IPX4
Клас защита		I
Номинална мощност	W	1200
Максимална мощност	W	1380
Стойност на присъединителна мощност - контакт на уреда (EU)	W	25-2200
Стойност на присъединителна мощност - контакт на уреда (AU)	W	25-1200
<b>Данни за мощността на уреда</b>		
Съдържание на резервоара	l	30
Количество на пълнене на течност	l	15
Количество въздух (макс.) при диаметър на всмукателния маркуч 35 mm и дължина на всмукателния маркуч 2,5 m	m <sup>3</sup> /h (l/s)	150 (42)
Вакуум (макс.) при диаметър на всмукателния маркуч 35 mm и дължина на всмукателния маркуч 2,5 m	kPa (mbar)	23,0 (230)
Количество въздух (макс., смукателен мотор)	m <sup>3</sup> /h (l/s)	266 (74)
Вакуум (макс., смукателен мотор)	kPa (mbar)	27,3 (273)
<b>Размери и тегла</b>		
Типично собствено тегло	kg	12,8
Дължина x ширина x височина	mm	525 x 370 x 560
Площ на плоския филтър	m <sup>2</sup>	0,6
Диаметър на всмукателния маркуч	mm	35
Дължина на всмукателния маркуч	m	2,5
<b>Установени стойности съгласно EN 60335-2-69</b>		
Ниво на звуково налягане L <sub>рА</sub>	dB(A)	70
Неустойчивост K <sub>рА</sub>	dB(A)	2
Стойност на вибрацията ръка-рамо	m/s <sup>2</sup>	<2,5
Неустойчивост K	m/s <sup>2</sup>	0,2
<b>Мрежов захранващ кабел</b>		
Тип мрежов захранващ кабел	mm <sup>2</sup>	H07RN-F 3x1,5
Номер на част (EU)		6.650-665.0
Номер на част (AU)		6.650-727.0
Дължина на кабел	m	7,5

Запазваме си правото на технически промени.

## Мазмұны

Жалпы нұсқаулар .....	154
Қоршаған ортаны қорғау .....	154
Мақсатына сәйкес қолдану .....	154
Құрылғының сипаттамасы .....	155
Бұйымдағы белгілер .....	155
Қорғаныс құрал-жабдықтары .....	155
Дайындық .....	155
Пайдалануға беру .....	155
Қолдану .....	156
Тасымалдау .....	157
Сақтау .....	157
Күтім және техникалық қызмет көрсету .....	157
Ақаулар кезіндегі көмек .....	158
Утилизациялау .....	158
Кепілдік .....	159
Керек-жарақ және қосалқы бөлшектер .....	159
ЕО стандарттарына сәйкестігі туралы декларация .....	159
Техникалық мағлұматтар .....	160

## Жалпы нұсқаулар



Құрылғыны алғаш рет пайдалану алдында, осы пайдалану бойынша түпнұсқа нұсқаулықты және берілген № 59562490 қауіпсіздік нұсқауларын оқып шығыңыз. Оған сәйкес әрекет етіңіз.

Ары қарай пайдалану немесе келесі иесіне беру үшін, екі нұсқаулықты да сақтап қойыңыз.

- Пайдалану жөніндегі осы нұсқаулықты және қауіпсіздік жөніндегі нұсқаулықты ұстанбау құрылғының зақымдалуына және құрылғылармен және сол ортада жұмыс істейтін тұлғалардың жарақаттануына әкелуі мүмкін.
- Тасымалдау кезінде зақымдалған жағдайда дереу дилерге хабарлаңыз.
- Қаптамадан шығарған кезде оның құрамында керек-жарақтардың бар-жоғын немесе зақымданбағанын тексеріңіз.

## Қоршаған ортаны қорғау



Орауыш материалдарын утилизациялауға болады. Орауыштарды қоршаған ортаға қауіпсіз түрде утилизациялаңыз.



Электрлік және электрондық бұйымдардың құрамында қате қолдану немесе утилизациялау нәтижесінде адам денсаулығына және қоршаған ортаға қауіп төндіруі ықтимал, құнды қайта өңделмелі материалдар және батареялар, аккумуляторлар немесе май сияқты бөлшектер жиі кездеседі. Алайда, аталмыш бөлшектер бұйымды тиісінше пайдалану үшін қажет болады. Осы таңбамен белгіленген құрылғыларды үй қоқыстарымен бірге тастауға болмайды.

**Құрамдағы заттар бойынша нұсқаулар (REACH)**  
Бұйымның құрамындағы заттар туралы соңғы мәліметтерді мына мекенжай бойынша табуға болады: [www.kaeher.de/REACH](http://www.kaeher.de/REACH)

## Мақсатына сәйкес қолдану

- Бұл ылғалды/құрғақ тазалауға арналған шаңсорғыш құрғақ кір мен сұйықтықтарды кетіруге арналған.

- Құрылғы машиналар мен құрылғылардан құрғақ, жанбайтын, зиянды шаңды кетіруге арналған; EN 60335-2-69 сәйкес М класындағы шаңға жарамды. Шектеу: Канцерогенді заттарды соғуға жол берілмейді.
- Бұл құрылғы коммерциялық мақсатта пайдалануға арналған, мысалы, қонақ үйлер, мектептер, емханалар, фабрикалар, дүкендер, кеңселер мен жалға алынған ғимараттар.

## Құрылғының сипаттамасы

### Сурет А

- 1 Электродтар
- 2 Соратын келте құбыры
- 3 Сорғыш шланг
- 4 Шланг ілгегі
- 5 Саңылаулы саптама
- 6 Ауа шығару, жұмыс ауасы
- 7 Соратын басы
- 8 Соратын басының ілмегі
- 9 Тұтқа ойысы
- 10 Қоқыс контейнері
- 11 Бағыттауыш шығыршық
- 12 Ауа кірісі, қозғалтқышты салқындату ауасы
- 13 Еден саптамасы
- 14 Бітеуіш тығын
- 15 Сорғыш құбыр
- 16 Құрал-сайман жәшігіне арналған тоқтатушы
- 17 Резеңке муфта, бұрандалы
- 18 Бекіткіш ілмек
- 19 Сүзгі қақпағы
- 20 Жылжытуға арналған сап
- 21 Соратын күшті реттегіш (сатысыз)
- 22 Құрал-сайман адаптері
- 23 Сүзгіні тазалау түймесі
- 24 Айналмалы қосқыш
- 25 Розетка
- 26 Буын
- 27 Еденге арналған саптама ұстағыш
- 28 Сорғыш түтік ұстағышы
- 29 Желі кабелі
- 30 Буынға арналған ұстағыш
- 31 Сүзгі жақтауы
- 32 Тегіс бүктелген сүзгі (PES)
- 33 Сүзгіні тазалау
- 34 Зауыт тақтайшасы

## Бұйымдағы белгілер

### Шаң класы



**ЕСКЕРТУ:** Бұл құрылғыда зиянды шаңдар бар. Босатуды және техникалық қызмет көрсетуді, соның ішінде шаң дорбасын алуды тек тиісті қорғаныс құралдарын киектін құзыретті тұлғалар жүзеге асыруы керек. Бүкіл сүзгі жүйесі орнатылғанша және көлемді ағын реттегішінің функциясы тексерілгенше қоспаңыз.

## Қорғаныс құрал-жабдықтары

### Тегіс бүктелген сүзгіні бақылау

Құрылғыны тегіс бүктелген сүзгісіз пайдалану автоматты түрде өшіреді.

## Дайындық

1. Құрылғыны қаптамадан шығарып, керек-жарақтарды орнатыңыз.

### Сурет В

## Пайдалануға беру

Құрылғы 2 жұмыс режимінде болады:

- 1 Өнеркәсіптік шаңсорғыштың жұмысы (розетка пайдаланылмайды)
- 2 Шаң сорғыштың жұмысы (розетка бос)

### ⚠ ЕСКЕРТУ

#### Зиянды шаңынан туындаған қауіп

Шаңды жұтудан туындайтын тыныс алу жолдарының аурулары.  
Сүзгі элементінсіз шаңсорғышты сормаңыз.,  
әйтпесе ұсақ шаң шығарындыларының көбеюіне байланысты денсаулыққа қауіп төнеді.

## НАЗАР АУДАРЫҒЫ

### Ұсақ шаңның ену қаупі

Сору қозғалтқышының зақымдану қаупі.

Шаң сору кезінде тегіс бүктелген сүзгіні ешқашан шешпеңіз.

1. Сору шлангісін жалғап, жұмыс режиміне қарай оны соғуға арналған саптамамен жабдықтаңыз немесе шаң шығаратын құрылғыға қосыңыз.

## Дыбыстық сигнал

Сору шлангісіндегі ауа жылдамдығы 20 м/с-тан төмен түскенде дыбыстық сигнал естіледі.

### Нұсқау

Дыбыстық сигнал теріс қысымға жауап береді.

1. Құрал адаптерінің сору күші реттегішіне (Шексіз айнымалы) дыбыстық сигнал тыныш болып қалуы үшін ең аз көлем шығынын (Сору күші) орнатыңыз.

## Антистатикалық жүйе

Статикалық зарядтар жерге қосылған қосқыш арқылы шығарылады. Бұл электр өткізгіш керек-жарақтарды пайдаланған кезде ұшқынның шығуы мен электр тогының соғуын алдын алады.

## Құрғақ сору

- Кішкентай және орташа мөлшердегі ұсақ шаңды сору кезінде шаңсыз ластануды болдырмау үшін тығыздағыш қақпағы бар флизелин сүзгі пакетін пайдалануды ұсынамыз, тапсырыс нөмірі 2.889-154.0 (5 дана). Құрылғы флизелин сүзгі пакетімен жабдықталған.
- Үлкен мөлшердегі ұсақ шаңды сору үшін кабель байламасы бар кәдеге жарату сөмкесін пайдалануды ұсынамыз, тапсырыс нөмірі 2.889-231.0 (10 дана).

### Нұсқау

Бұл құрылғының көмегімен шаңның барлық түрлерін *М шаң класына дейін жинауға болады. Шаң жинайтын қапты (тапсырыс нөмірі үшін сүзгі жүйелерін қараңыз) пайдалану заң бойынша талап етіледі.*

### Нұсқау

Құрылғы жұмыс орнының шекті мәндері (AGW) 0,1 мг/м<sup>3</sup> -ден асатын құрғақ, жанбайтын шаңдарды соруға арналған жылжымалы жұмыс пен өнеркәсіптік шаңсорғыш ретінде жарамды.

#### Флизелин сүзгі пакетін орнату

1. Соратын басын ашу және алу.
2. Флизелин сүзгі пакетін бекітіңіз.

#### Сурет С

3. Соратын басын орнату және сырт еткізіп бекіту.

#### Кәдеге жаратуға арналған сөмкені орнатыңыз

1. Соратын басын ашу және алу.
2. Кәдеге жаратуға арналған сөмкені (Арнайы керек-жарақтар) салыңыз.

#### Сурет D

3. Кәдеге жаратуға арналған сөмкені (Арнайы керек-жарақтар) контейнердің үстіне қойыңыз. Таңбалау сызығының контейнердің ішінде екеніне және желдеткіш тесігінің контейнердің артқы қабырғасында орналасқанына көз жеткізіңіз.
4. Соратын басын орнату және сырт еткізіп бекіту.

## Ылғалды сору

### ⚠ ҚАУІП

**Зиянды шаңынан туындаған қауіп**  
Шаңды жұтудан туындайтын тыныс алу жолдарының аурулары.  
Ылғалды сору кезінде зиянды шаң жиналмайды.

#### Резеңке жиектерін орнату

1. Шетка жолақтарын алып тастаңыз.

#### Сурет E

2. Резеңке жиектерін орнату.

### Нұсқау

Резеңке жиектерінің құрылымдалған жағы сыртқа қарап тұруы керек. Резеңке жиектерінің әртүрлі ұзындықтарына назар аударыңыз.

#### Сору құбырын жабыңыз

1. Тығыздағыш тығынды сору шлангісіне дәл салыңыз.

#### Сурет F

2. Тығыздағыш тығынды мүмкіндігінше итеріңіз.

#### Флизелин сүзгі пакетін алыңыз

- Ылғал кірді шаңсорғышпен тазалаған кезде флизелин сүзгі пакетін ерқашан алып тастау керек.
- 1. Соратын басын ашу және алу.

2. Флизелин сүзгі пакетін шентемірден жоғары қарай тартыңыз.
- Сурет G**
3. Флизелин сүзгі пакетін тығыздағыш қақпақпен мықтап жабыңыз.
  4. Пайдаланылған флизелин сүзгі пакетін жарғылық ережелерге сәйкес тастаңыз.
  5. Соратын басын орнату және сырт еткізіп бекіту.

#### Кәдеге жаратуға арналған сөмкені алыңыз

- Ылғал кірді шаңсорғышпен тазалаған кезде кәдеге жаратуға арналған сөмкені (Арнайы керек-жарақтар) ерқашан алып тастау керек.
1. Соратын басын ашу және алу.
  2. Кәдеге жаратуға арналған сөмкені (Арнайы керек-жарақтар) көтеріңіз.
- Сурет H**
3. Қорғаныс пленкасын алып тастаңыз және желдеткіш тесігін өздігінен жабысатын тілшемен жабыңыз.
  4. Кәдеге жаратуға арналған сөмкені (Арнайы керек-жарақтар) саңылау астындағы кабель байламымен мықтап жабыңыз.
  5. Кәдеге жаратуға арналған сөмкені (Арнайы керек-жарақтар) шығарыңыз.
  6. Контейнерді дымқыл шүберекпен тазалаңыз.
  7. Жарғылық ережелерге сәйкес кәдеге жаратуға арналған сөмкені (Арнайы керек-жарақтар) тастаңыз.
  8. Соратын басын орнату және сырт еткізіп бекіту.

#### Жалпы ақпарат

- Ылғал кірді саңылаулы саптамамен немесе төсеніш саптамамен (Опция) немесе контейнердегі суды сорғанда, «Сүзгіні жартылай автоматты тазалау» функциясы үшін түймені баспаған жөн.
- Ең жоғары сұйықтық деңгейіне жеткенде, құрылғы автоматты түрде өшеді.
- Өткізбейтін сұйықтықтар (мысалы, бұрғылау эмульсиясы, сұйық майлар және майлар) бойынша контейнер толған кезде құрылғы өшепеді. Толтыру деңгейін үнемі тексеріп, контейнерді уақытында босату керек.
- Ылғал тазалауды аяқтағаннан кейін: Теріс бұқтелген сүзгіні сүзгі тазалағышпен тазалап, құрғатыңыз. Электродтарды шеткамен тазалаңыз. Контейнерді дымқыл шүберекпен тазалап, құрғатыңыз.

#### Клип қосылымы

Сору шлангісі қысу жүйесімен жабдықталған. Номиналды ені 35 мм болатын барлық керек-жарақтарды қосуға болады.

#### Сурет I

## Қолдану

#### Құрылғыны қосу

1. Қуат ашасын қосыңыз.
2. Құрылғыны айналмалы қосқышпен қосыңыз.

#### Электр құралдарымен жұмыс

### ⚠ ҚАУІП

#### Тоқпен зықымдалу қаупі

Жарақат алу және зақымдану қаупі бар.  
Розетка тек электр құралдарын шаңсорғышқа тікелей жалғайды. Розетка басқа мақсатта қолданылмайды.

1. Электр құралының қуат ашасын шаңсорғышқа қосыңыз. Шаңсорғыш құту режимінде тұр.
2. Құрылғыны айналмалы қосқышпен қосыңыз.

#### **Нұсқау**

Шаңсорғыш электр құралымен автоматты түрде қосылады және өшіріледі.

#### **Нұсқау**

Шаңсорғыштың 0,5 секундқа дейін іске қосу кідірісі және 15 секундқа дейін өшкеннен соң істеп тұру уақыты бар.

#### **Нұсқау**

Электр құралдарының қосу қуатының мәні, техникалық деректерді қараңыз.

3. Сору шлангісін алып тастаңыз.

#### **Сурет J**

4. Құрал-сайман адаптері сору шлангісіне адаптермен орнатыңыз.
5. Құрал-сайман адаптерін электр құралына қосыңыз.

#### **Сурет K**

6. Құрал адаптерінің сору күші реттегішіне (Шексіз айнымалы) дыбыстық сигнал тыныш болып қалуы үшін ең аз көлем шығынын (Сору күші) орнатыңыз.

#### **Нұсқау**

Жылжымалы жұмыс үшін шаңсорғыш ретінде жұмыс істеу үшін (Шаңсорғышқа қосылған өңдеу құрылғысы) ендірілген бақылау қосылған өңдеуге арналған құрылғымен (Шаң шығарғыш) сәйкестендірілуі керек. Бұл сору шлангісінде сору үшін қажетті 20 м/с ауаның минималды жылдамдығына жетпеген жағдайда пайдаланушыны ескерту керек дегенді білдіреді.

### **Сүзгіні жартылай автоматты тазалау**

#### **Нұсқау**

Әр 5–10 минут сайын сүзгіні тазалап отыру жалпақ бүктелген сүзгінің қызмет ету мерзімін ұзартады.

#### **Нұсқау**

Сүзгіні жартылай автоматты тазалауды қосу құрылғы қосуды кезде ғана мүмкін болады.

1. Сору құбырды немесе буынды қолмен жауып, құрылғы қосуды кезде жартылай автоматты сүзгіні тазалау түймесін 5 рет басыңыз. Содан кейін жалпақ бүктелген сүзгі ауа ағынымен (пульсациялық шу) тазаланады.

#### **Сурет L**

### **Құрылғыны өшіру**

1. Сору құбырды немесе буынды қолмен жауып, жартылай автоматты сүзгіні тазалау түймесін 5 рет басыңыз.
2. Құрылғыны айналмалы қосқышпен өшіріңіз.
3. Желілік ашаны суырып алыңыз.

### **Әрбір тазалаудан кейін**

1. Контейнерді босатыңыз.
2. Басқа шаңсорғыш немесе ылғал шүберек көмегімен шаңсорғыштың ішін және сыртын тазалау.

### **Құрылғыны ұстау**

1. Сору шлангісін және қуат кабелін суретте көрсетілгендей сақтаңыз.

#### **Сурет M**

2. Құрылғыны құрғақ бөлмеде сақтаңыз және оны рұқсатсыз пайдаланудан қорғаңыз.

## **Тасымалдау**

### **△ АБАЙЛАҢЫЗ**

#### **Салмақтың сақталмауы**

Жарақат алу және құрылғыны зақымдау қаупі Тасымалдау кезінде құрылғының салмағын ескеріңіз.

1. Сору құбырын жауып, ылғалды соруды қараңыз.
2. Еден саптамасымен сору құбырын ұстағыштан алыңыз. Құрылғыны тасымалдау үшін оны тұтқасынан және сору құбырынан ұстаңыз.
3. Құрылғыны көліктерде тасымалдау кезінде қолданыстағы нұсқауларға сәйкес оны сырғып кетуден және аударылып кетуден сақтаңыз.

## **Сақтау**

### **△ АБАЙЛАҢЫЗ**

#### **Салмақтың сақталмауы**

Жарақат алу және құрылғыны зақымдау қаупі Тасымалдау кезінде құрылғының салмағын ескеріңіз.

Құрылғыны тек үй ішінде сақтауға болады.

## **Күтім және техникалық қызмет көрсету**

### **△ ҚАУІП**

#### **Төкпен зықымдалу қаупі**

Кернеу күйінде тұрған бөлшектермен байланыс кезіндегі зақымдар Құрылғыны өшіріңіз.

Желілік штекерді розеткадан шығарып алыңыз. Шаңды кетіретін машиналар DGUV 1 (Германияның жазатайым оқиғалардың алдын алу ережелері, алдын алу принциптері) мәні бойынша қауіптерді болдырмау немесе жою үшін қауіпсіздік құрылғылары болып табылады.

### **НАЗАР АУДАРЫҢЫЗ**

#### **Құрамында силикон бар күтім құралдары**

Пластикалық бөліктерге зақымдалуы мүмкін.

Құрамында силикон бар күтім құралдарын тазалау үшін пайдаланбаңыз.

- Қарапайым техникалық қызмет көрсету және құту жұмыстарын өзіңіз жасай аласыз.
- Құрылғының беті мен контейнердің ішін үнемі дымқыл шүберекпен тазалап отырыңыз.

### **Жалпақ бүктелген сүзгіні ауыстырыңыз**

1. Сүзгі қақпағын ашыңыз.
2. Сүзгі жақтауын алып тастаңыз.

#### **Сурет N**

3. Жалпақ бүктелген сүзгіні шығарып алыңыз.
4. Пайдаланылған жалпақ бүктелген сүзгіні жарғылық ережелерге сәйкес тастаңыз.
5. Таза ауа жағында жиналған кірді кетіріңіз.
6. Сүзгі жақтауын және оның байланысатын бетін дымқыл шүберекпен тазалаңыз.
7. Жаңа жалпақ бүктелген сүзгіні салыңыз. Орнату кезінде жалпақ бүктелген сүзгінің барлық жағынан бірдей деңгейде екендігіне көз жеткізіңіз.
8. Сүзгі жақтауын салыңыз.
9. Сүзгі қақпағын жауып, ол естілетіндей орнына түсуі керек.

### **Флизелин сүзгі пакетін ауыстырыңыз**

1. Сору құбырын жауып, ылғалды соруды қараңыз.  
**Сурет F**
2. Соратын басын ашу және алу.
3. Флизелин сүзгі пакетін шентемірден жоғары қарай тартыңыз.  
**Сурет G**
4. Флизелин сүзгі пакетін тығыздағыш қақпақпен мықтап жабыңыз.
5. Пайдаланылған флизелин сүзгі пакетін жарғылық ережелерге сәйкес тастаңыз.
6. Жаңа флизелин сүзгі пакетін бекітіңіз.
7. Соратын басын орнату және сырт еткізіп бекіту.

### **Көдеге жаратуға арналған сөмкені ауыстырыңыз**

1. Сору құбырын жауып, ылғалды соруды қараңыз.  
**Сурет F**
2. Соратын басын ашу және алу.
3. Көдеге жаратуға арналған сөмкені (Арнайы керек-жарақтар) көтеріңіз.  
**Сурет H**
4. Қорғаныс пленкасын алып тастаңыз және желдеткіш тесігін өздігінен жабысатын тілшемен жабыңыз.
5. Көдеге жаратуға арналған сөмкені (Арнайы керек-жарақтар) саңылау астындағы кабель байламымен мықтап жабыңыз.
6. Көдеге жаратуға арналған сөмкені (Арнайы керек-жарақтар) шығарыңыз.
7. Контейнерді дымқыл шүберекпен тазалаңыз.
8. Жарғылық ережелерге сәйкес көдеге жаратуға арналған сөмкені (Арнайы керек-жарақтар) тастаңыз.
9. Жаңа көдеге жаратуға арналған сөмкені (Арнайы керек-жарақтар) салыңыз.  
**Сурет D**
10. Көдеге жаратуға арналған сөмкені (Арнайы керек-жарақтар) контейнердің үстіне қойыңыз. Таңбалау сызығының контейнердің ішінде екеніне және желдеткіш тесігінің контейнердің артқы қабырғасында орналасқанына көз жеткізіңіз.
11. Соратын басын орнату және сырт еткізіп бекіту.

### **Электродтарды тазалаңыз**

1. Соратын басын ашу және алу.
2. Электродтарды щеткамен тазалаңыз.
3. Соратын басын орнату және сырт еткізіп бекіту.

### **Ақаулар кезіндегі көмек**

#### **⚠ ҚАУІП**

#### **Топкен зықымдалу қаупі**

*Кернеу күйінде тұрған бөлшектермен байланыс кезіндегі зақымдар*

*Құрылғыны өшіріңіз.*

*Желілік штекерді розеткадан шығарып алыңыз.*

#### **Нұсқау**

*Егер ақау пайда болса ( мысалы: Сүзгі істен шыққан болса), құрылғыны дереу өшіру керек.*

*Қайта іске қосар алдында ақаулық жойылуы керек.*

#### **Соратын турбина жұмыс істемейді**

1. Розетка мен сақтандырғыш электр тізбегін тексеріңіз.
2. Желі кабелін, қуат ашасын, электродтарды және құрылғының розеткасын тексеріңіз.
3. Құрылғыны қосу.

#### **Сору турбинасы өшеді**

1. Контейнерді босатыңыз.
2. Жалпақ бүктелген сүзгіні салыңыз.
3. Құрғақ электродтар және электродтардың айналасындағы аймақ.

#### **Контейнерді босатқаннан кейін сору турбинасы қайта іске қосылмайды**

1. Құрылғыны өшіріп, 5 секунд күтіңіз. Құрылғыны қайта қосыңыз.
2. Электродтарды щеткамен тазалаңыз.
3. Құрғақ электродтар және электродтардың айналасындағы аймақ.

#### **Сору күші азаяды**

1. Сорғыш саптаманың, сорғыш түтіктің, сорғыш шлангтың немесе жалпақ бүктелген сүзгінің бітелулерін жоюңыз.
2. Толып кеткен флизелин сүзгі пакетін ауыстырыңыз.
3. Толып кеткен көдеге жаратуға арналған сөмкені (Арнайы керек-жарақтар) ауыстырыңыз.
4. Сору құбырды немесе буынды қолмен жауып, құрылғы қосулы кезде жартылай автоматты сүзгіні тазалау түймесін 5 рет басыңыз.
5. Сүзгі қақпағын дұрыс бекітіңіз.
6. Жалпақ бүктелген сүзгіні ауыстырыңыз.

#### **Тазалау кезінде шаңның шығуы**

1. Тегіс бүктелген сүзгінің дұрыс орнатылғанын тексеріңіз/дұрыстаңыз.

#### **Сурет O**

2. Жалпақ бүктелген сүзгіні ауыстырыңыз.

#### **Автоматты өшіру (Дымқыл шаңсорғыш) жұмыс істемейді**

1. Электродтарды щеткамен тазалаңыз.
2. Электр өткізбейтін сұйықтықтардың толтыру деңгейін үнемі тексеріп отырыңыз.

#### **Дыбыстың сигнал естіледі**

1. Құрал адаптерінің сору күші реттегішіне (Шексіз айнымалы) дыбыстың сигнал тыныш болып қалуы үшін ең аз көлем шығынын (Сору күші) орнатыңыз.
2. Егер флизелин сүзгі пакеті толып, көлем ағыны ең төменгі мәннен төмен түсіп кетсе, оны ауыстыру керек.
3. Көдеге жаратуға арналған сөмке (Арнайы керек-жарақтар) толып, көлем ағыны минимумнан төмен түссе, оны ауыстыру керек.
4. Жалпақ бүктелген сүзгіні ауыстырыңыз.

#### **Сүзгіні жартылай автоматты тазалау жұмыс істемейді**

1. Сору шлангі қосылмаған.
- Сүзгіні жартылай автоматты тазалау өшпейді
1. Тұтынушыларды қолдау қызметіне хабарлаңыз.
- Сүзгіні жартылай автоматты тазалауды қосу мүмкін емес
1. Тұтынушыларды қолдау қызметіне хабарлаңыз.

#### **Тұтынушыларға қызмет көрсету**

Ақау жойылмаған болса, шаңсорғышты сервистік қызметке телесу керек.

#### **Утилизациялау**

Құрылғыны пайдалану мерзімі аяқталғаннан кейін заңды ережелерге сәйкес көдеге жарату керек.

## Кепілдік

Әр елде жергілікті дистрибьюторлар берген кепілдік шарттары қолданылады. Бұйымда материалдық немесе өндірістік ақаулар анықталған жағдайда, ықтимал ақауларды кепілдік мерзімі ішінде ақысыз жөндейміз. Кепілдік мерзіміне наразылықтарыңыз болса, бұйымды сатқан сауда мекемесіне немесе жақындағы өкілетті қызмет көрсету орнына түбіртеккі көрсетіп хабарласыңыз.

(Мекенжайымыз артқы бетте)

Кепілдік туралы қосымша ақпаратты (бар болса) жергілікті Kärcher веб-сайтының «Жүктеулер» бөліміндегі қызмет көрсету бөлімінде табуға болады. Шығару күні фирмалық тақтайшада ММ/ҰҰҰҰ пішімінде көрсетіледі, мұнда ММ - өндіріс айы, ҰҰҰҰ - шығарылған жылы немесе кодталған түрде.

Жеке сандардың мағынасы келесідей болады:

Мысалы: 30290

3 Өндірілген жылы

0 Өндірілген ғасыры

2 Өндірілген онжылдық

9 Өндірілген айының екінші саны

0 Өндірілген айының бірінші саны

Сонымен бұл мысалда 30290 коды 09/(2)023

өндірілген күнін білдіреді.

## Керек-жарақ және қосалқы бөлшектер

Тек түпнұсқалы керек-жарақ немесе қосалқы бөлшектерді пайдаланыңыз, себебі ол құралдың қауіпсіз және апатсыз жұмыс істеуіне кепілдік болады.

Керек-жарақтар мен қосалқы бөлшектер туралы ақпарат [www.kaercher.com](http://www.kaercher.com) веб-сайтында қолжетімді.

## ЕО стандарттарына сәйкестігі туралы декларация

Осымен төменде көрсетілген машина қауіпсіздік және денсаулық қорғау бойынша ЕО директиваларының талаптарына сәйкес келетіні мәлімдейміз. Бізбен келіусіз машинаның конструкциясы өзгерген жағдайда осы декларация өз күшін жояды.

Өнім: Ылғал және құрғақ тазалауға арналған шаңсорғыш

Типі: 1.148-xxx

### Қолданыстағы ЕО директивалары

2006/42/EG (+2009/127/EG)

2011/65/EU

2014/30/EU

### Қолданылатын біріздендірілген стандарттар

EN IEC 63000: 2018

EN 55014-1: 2017 + A11: 2020

EN 55014-2: 2015

EN 60335-1

EN 60335-2-69

EN 61000-3-2: 2014

EN 61000-3-3: 2013

EN 62233: 2008

### Қолданылатын ұлттық стандарттар

-

Қол қойғандар басқарманың тапсырмасы мен уәкілдігі бойынша әрекет етеді.



H. Jenner

Chairman of the Board of Management



S. Reiser

Director Regulatory Affairs & Certification

Құжаттаманы жүргізетін уәкілетті тұлға:

С. Райзер (S. Reiser)

Alfred Kärcher SE & Co. KG

Alfred-Kärcher-Str. 28 - 40

71364 Winnenden (Германия)

Тел.: +49 7195 14-0

Телефакс: +49 7195 14-2212

Winnenden, 2020/10/01

## Техникалық мағлұматтар

		NT 30/1 Ap Te M
<b>Электр желісіне қосу</b>		
Желілік кернеу	V	220-240
Фаза	~	1
Желі жиілігі	Hz	50-60
Қорғаныс класы		IPX4
Қорғау класы		I
Номиналды қуаты	W	1200
Максималды қуаты	W	1380
Құрылғы штепселін қосу қуатының мәні (EO)	W	25-2200
Құрылғы штепселін қосу қуатының мәні (AU)	W	25-1200
<b>Құрылғының техникалық сипаттамалары</b>		
Ыдыс көлемі	l	30
Сұйықтықты толтыру мөлшері	l	15
Сору шлангінің диаметрі 35 мм және ұзындығы 2,5 м болғандағы ауа көлемі (макс.)	m <sup>3</sup> /h (l/s)	150 (42)
Сору шлангінің диаметрі 35 мм және ұзындығы 2,5 м болғандағы теріс қысымы (макс.)	kPa (mbar)	23,0 (230)
Ауа көлемі (макс., сору қозғалтқышы)	m <sup>3</sup> /h (l/s)	266 (74)
Теріс қысым (макс., сору қозғалтқышы)	kPa (mbar)	27,3 (273)
<b>Өлшемдері мен өнімдер</b>		
Типтік жұмыс салмағы	kg	12,8
Ұзындығы x ені x биіктігі	mm	525 x 370 x 560
Тегіс бүктелген сүзгінің сүзгілеу алаңы	m <sup>2</sup>	0,6
Сору диаметрі	mm	35
Сору ұзындығы	m	2,5
<b>EN 60335-2-69 стандартына сәйкес есептелінетін мән</b>		
Дыбыс қысымының деңгейі L <sub>pA</sub>	dB(A)	70
Белгісіздік K <sub>pA</sub>	dB(A)	2
Қолдағы дірілдің мәні	m/s <sup>2</sup>	<2,5
Белгісіздік K	m/s <sup>2</sup>	0,2
<b>Желі кабелі</b>		
Қуат сымның түрі	mm <sup>2</sup>	H07RN-F 3x1,5
Бөлшектің нөмірі (EU)		6.650-665.0
Бөлшектің нөмірі (AU)		6.650-727.0
Кабель ұзындығы	m	7,5

Техникалық өзгерістер рұқсат етілген.

## 目录

一般提示	160
环境保护	160
按规定使用	160
设备说明	160
设备上的符号	161
安全装置	161
准备	161
投入使用	161
操作	162
运输	162
存放	162
维护和保养	163
故障排除	163
废弃处理	163
质量保证	164
附件和备件	164
技术参数	164

## 一般提示



在您首次使用本设备之前，请先阅读原厂操作说明书及随附的安全说明，编号 59562490。并遵守所有安全说明。

为日后使用或其他所有者使用方便请妥善保管两份手册。

- 不遵守操作说明书和安全说明可能会导致设备损坏，并且对操作人员和其他人员构成危险。
- 如有运输损坏，立即通知经销商。
- 打开包装时，检查包装内容物是否有配件缺失或者损坏。

## 环境保护



包装材料可以回收利用。请按照环保要求处理包装。



电气和电子设备含有宝贵的可再利用的材料以及诸如电池、电池包或油等若使用不当或处理错误会对人体健康和环境造成潜在性危险的组成部分。为了设备按规定运行，需要这些组件。用符号标记的设备不得与生活垃圾一同处理。

## 内部材料提示 (REACH)

最新的内部材料信息请您在如下链接中查找：

[www.kaercher.com/REACH](http://www.kaercher.com/REACH)

## 按规定使用

- 本湿式/干式吸尘器旨在清除干式污垢和液体。
- 本设备用于抽吸机器和设备上干燥、不易燃、对健康有害的粉尘；适用于符合 EN 60335-2-69 标准的 M 类粉尘。限制：不允许抽吸任何致癌物质。
- 本设备适合于商业用途，例如酒店、学校、医院、工厂、商店、办公室或租赁业务。

## 设备说明

图 A

- ① 电极
- ② 抽吸管口
- ③ 抽吸软管
- ④ 软管钩
- ⑤ 缝隙吸嘴
- ⑥ 出风口，工作空气
- ⑦ 吸头



- ⑧ 吸头联锁装置
- ⑨ 抓握凹槽
- ⑩ 污物容器
- ⑪ 转向辊
- ⑫ 进气口，电机冷却空气
- ⑬ 地面吸嘴
- ⑭ 堵头
- ⑮ 吸管
- ⑯ 工具箱卡扣
- ⑰ 橡胶套，可旋拧
- ⑱ 紧固扣眼
- ⑲ 过滤器盖
- ⑳ 把手
- ㉑ 吸力调节器（无级）
- ㉒ 工具适配器
- ㉓ 过滤器清洁按钮
- ㉔ 旋转开关
- ㉕ 插座
- ㉖ 歧管
- ㉗ 地面吸嘴支架
- ㉘ 吸管支架
- ㉙ 电源线
- ㉚ 歧管支架
- ㉛ 滤框
- ㉜ 平褶式过滤器（PES）
- ㉝ 过滤器清洁
- ㉞ 铭牌

## 设备上的符号

### 粉尘等级



警告：该设备含有损害健康的粉尘。清空和保养，包括粉尘袋的移除必须由专业人员负责。他们必须穿戴合适的防护装备。在完整安装过滤系统并检查体积流量控制功能之前，请勿接通。

## 安全装置

### 监控平褶式过滤器

如果在没有平褶式过滤器的情况下运行设备，该设备将自动关闭。

## 准备

1. 打开设备包装并安装附件。

图 B

## 投入使用

本设备允许两种运行模式：

- 1 工业吸尘器模式（插座未占用）
- 2 除尘器模式（插座已占用）

### 警告

#### 有损健康的粉尘危害

吸入粉尘会导致呼吸道疾病。

在没有滤芯的情况下吸尘，否则，微尘排量的增加会对健康造成危险。

### 注意

#### 微尘排放会造成危险

真空电机有损坏危险。

吸尘时绝对不要取下平褶式过滤器。

1. 连接抽吸软管，并根据运行模式为其配备吸嘴，或者将其连接到产生灰尘的设备上。

## 喇叭

当抽吸软管内的气流速度降至 20 m/s 以下时，喇叭会响起。

### 提示

喇叭会对负压做出反应。

1. 在工具适配器的吸力调节器上（无级）设置最小体积流量（吸力），使喇叭不再发声。

## 防静电系统

通过接地的连接管件可以释放静电。因此，就可以避免导电配件（包含在交货范围内）产生火花和电流脉冲。

## 干式吸尘

- 为了在抽吸小到中等量的微尘时实现特别无尘的的污垢处理，我们推荐使用带有密封盖的无纺布过滤袋，订货号为 2.889 - 154.0（5 个装）。本设备配备了无纺布过滤袋。
- 当抽吸大量微尘时，建议使用带扎带的垃圾袋，订货号为 2.889-231.0（10 个装）。

### 提示

使用本设备可以抽吸各类粉尘，最高粉尘等级为 M 级。法律规定使用集尘袋（订货号参见过滤系统）。

### 提示

本设备可作为工业吸尘器用于吸尘，也可作为移动式除尘器用于抽吸职业接触限值（OEL）大于  $0.1 \text{ mg/m}^3$  的干燥、不易燃粉尘。

## 安装无纺布过滤袋

1. 解锁吸头并且取下。
  2. 插上无纺布过滤袋。
- 图 C
3. 放上吸头并且联锁。

## 安装垃圾袋

1. 解锁吸头并且取下。
  2. 装入垃圾袋（特殊配件）。
- 图 D
3. 将垃圾袋（特殊配件）套在容器上。注意确保标记线位于容器内部，并且通风孔位于容器后壁上。
  4. 放上吸头并且联锁。

## 湿式吸尘

### 危险

#### 有损健康的粉尘危害

吸入粉尘会导致呼吸道疾病。

在湿式吸尘时，不允许处理任何损害健康的粉尘。

## 安装橡胶唇

1. 拆卸刷条。

### 图 E

2. 安装橡胶唇。

### 提示

橡胶唇带有纹理的一侧必须朝外。注意橡胶唇的不同长度。

## 封闭抽吸接口

1. 将堵头精确地插入抽吸接口。

### 图 F

2. 将堵头推到底。

## 拆除无纺布过滤袋

- 在处理湿污物时，必须始终拆除无纺布过滤袋。
- 1. 解锁吸头并且取下。
- 2. 在法兰上将无纺布过滤袋向上拉出。

### 图 G

3. 用密封胶将无纺布过滤袋紧密密封。
4. 根据法律规定废弃处理使用过的无纺布过滤袋。
5. 放上吸头并且联锁。

## 取下垃圾袋

- 在抽吸湿污物时，请务必取下垃圾袋（特殊配件）。
- 1. 解锁吸头并且取下。
- 2. 将垃圾袋（特殊配件）翻转过来。

### 图 H

3. 撕掉保护膜，并用自粘标签封闭通风孔。
4. 使用扎带在开口下方将垃圾袋（特殊配件）紧密密封。
5. 取出垃圾袋（特殊配件）。
6. 用湿布清洁容器内部。
7. 根据法律规定对垃圾袋（特殊配件）进行废弃处理。
8. 放上吸头并且联锁。

## 概述

- 在用接缝吸嘴或者衬垫吸嘴（选配件）处理湿污物时，或者主要从容器中吸水时，建议不要操作功能“半自动过滤器清洁”的按钮。
- 达到最大液位时，设备自动关闭。
- 对于不导电液体（例如钻井液、油和油脂），容器装满时，设备不会关闭。必须经常检查液位并及时清空容器。
- 完成湿式吸尘后：使用过滤器清洁装置清洁平褶式过滤器，然后让其晾干。用刷子清洁电极。用湿布清洁容器并干燥。

## 夹子连接

吸尘软管配有一套夹子系统。可以连接各类内径 35 mm 的配件。

### 图 I

## 操作

### 接通设备

1. 插入电源插头。
2. 使用旋转开关接通设备。

## 使用电动工具

### ⚠ 危险

#### 触电危险

受伤与损坏危险。

插座仅用于将电动工具直接连接到吸尘器上。将插座用于任何其他用途都是不允许的。

1. 将电动工具的电源插头插在吸尘器上。吸尘器处于待机模式。
2. 使用旋转开关接通设备。

### 提示

会自动和电动工具一起接通和关闭吸尘器。

### 提示

吸尘器具有最长 0.5 秒的启动延迟以及最长 15 秒的惯性运行时间。

### 提示

电动工具的电源连接值，参见技术参数。

3. 在吸尘软管上拆除歧管。

### 图 J

4. 将工具适配器安装在抽吸软管上。
5. 将工具适配器连接到电动工具。

### 图 K

6. 在工具适配器的吸力调节器上（无级）设置最小体积流量（吸力），使喇叭不再发声。

### 提示

作为移动式除尘器使用时（将加工设备插入吸尘器），必须将内置的监控系统与连接的加工设备（产生灰尘的设备）进行匹配。这意味着，当抽吸软管中低于吸尘所需的最低气流速度 20 m/s 时，必须对用户发出警告。

## 半自动过滤器清洁

### 提示

每 5 至 10 分钟启动一次过滤器清洁功能可延长平褶式过滤器的使用寿命。

### 提示

只有在设备接通的情况下才能接通半自动过滤器清洁。

1. 用手封闭吸管或歧管，并在设备开启的状态下按下半自动过滤器清洁按钮 5 次。接下来，会通过一股吹气流清洁平褶式过滤器（脉冲噪音）。

### 图 L

## 关断设备

1. 用手封闭吸管或歧管，并按下半自动过滤器清洁按钮 5 次。
2. 使用旋转开关关断设备。
3. 拔下电源插头。

## 每次运行后

1. 清空集尘桶。
2. 通过抽吸以及用湿布擦拭清洁设备的内部和外部。

## 保管设备

1. 如图所示保管好吸尘软管和电源电缆。

### 图 M

2. 将设备放置在一个干燥的房间内，并且采取保护措施，避免无关人员使用。

## 运输

### ⚠ 小心

#### 忽视重量

受伤与损坏危险

运输时注意设备的重量。

1. 封闭抽吸接口，参见湿式吸尘。
2. 将带有地面吸嘴的吸管从支架中取出。取用设备时用手抓住手柄和吸管。
3. 在用车辆运输时，根据相应适用的准则防止设备滑动和倾翻。

## 存放

### ⚠ 小心

#### 忽视重量

受伤与损坏危险

存放时注意设备的重量。

本设备只能存放在室内。

### ⚠ 危险

#### 触电危险

触摸带电部件导致受伤

关闭设备。

按下电源插头。

除尘器是 DGUV 条例 1 (德国事故预防条例, 预防原则) 规定的用于预防或排除危险的安全装置。

### 注意

#### 含硅树脂的养护剂

塑料件可能会被侵蚀。

清洁时不要使用任何含硅树脂的养护剂。

- 您可以自行执行简单的维护和保养工作。
- 定期用一块湿布清洁设备表面和容器内壁。

### 更换平褶式过滤器

1. 打开过滤器盖。
2. 取下滤框。
3. 取下平褶式过滤器。
4. 根据法律规定废弃处理使用过的平褶式过滤器。
5. 清除纯净空气侧产生的污垢。
6. 用湿布清洁滤框和滤框的支承面。
7. 装入新的平褶式过滤器。装入时, 注意确保平褶式过滤器各面齐平。
8. 装入滤框。
9. 关闭过滤器盖, 必须听到其卡入到位的声音。

### 更换无纺布过滤袋

1. 封闭抽吸接口, 参见湿式吸尘。
2. 解锁吸头并且取下。
3. 在法兰上将无纺布过滤袋向上拉出。
4. 用密封盖将无纺布过滤袋紧密密封。
5. 根据法律规定废弃处理使用过的无纺布过滤袋。
6. 插上新的无纺布过滤袋。
7. 放上吸头并且解锁。

### 更换垃圾袋

1. 封闭抽吸接口, 参见湿式吸尘。
2. 解锁吸头并且取下。
3. 将垃圾袋 (特殊配件) 翻转过来。
4. 撕掉保护膜, 并用自粘标签封闭通风孔。
5. 使用扎带在开口下方将垃圾袋 (特殊配件) 紧密密封。
6. 取出垃圾袋 (特殊配件)。
7. 用湿布清洁容器内部。
8. 根据法律规定对垃圾袋 (特殊配件) 进行废弃处理。
9. 装入新的垃圾袋 (特殊配件)。
10. 将垃圾袋 (特殊配件) 套在容器上。注意确保标记线位于容器内部, 并且通风孔位于容器后壁上。
11. 放上吸头并且解锁。

### 清洁电极

1. 解锁吸头并且取下。
2. 用刷子清洁电极。
3. 放上吸头并且解锁。

### ⚠ 危险

#### 触电危险

触摸带电部件导致受伤

关闭设备。

按下电源插头。

#### 提示

一旦发生故障 (例如过滤器破裂), 则必须立即关断设备。在重新投入使用前, 必须排除故障。

#### 吸气涡轮未运行

1. 检查插座和电源的保险丝。
2. 检查设备的电源线、电源插头、电极和插座。
3. 接通设备。

#### 吸入涡轮关闭

1. 清空容器。
2. 装入平褶式过滤器。
3. 将电极及电极周围区域烘干。

#### 清空容器后吸入涡轮不再启动

1. 关闭设备并等待 5 秒钟。再次接通设备。
2. 用刷子清洁电极。
3. 将电极及电极周围区域烘干。

#### 吸力减弱

1. 清除吸嘴、吸管、吸尘软管或者平褶式过滤器中的堵塞。
2. 更换装满的无纺布过滤袋。
3. 更换装满的垃圾袋 (特殊配件)。
4. 用手封闭吸管或歧管, 并在设备开启的状态下按下半自动过滤器清洁按钮 5 次。
5. 正确卡入过滤器盖。
6. 更换平褶式过滤器。

#### 吸尘时粉尘泄漏

1. 检查/校正褶式过滤器的安装位置是否正确。

#### 图 0

2. 更换平褶式过滤器。

#### 自动关闭 (湿式吸尘) 不响应

1. 用刷子清洁电极。
2. 经常检查非导电液体的液位。

#### 喇叭响起

1. 在工具适配器的吸力调节器上 (无级) 设置最小体积流量 (吸力), 使喇叭不再发声。
2. 如果无纺布过滤袋已满且体积流量低于最小值, 则必须更换。
3. 如果垃圾袋 (特殊配件) 已满且体积流量低于最小值, 则必须更换。
4. 更换平褶式过滤器。

#### 半自动过滤器清洁不起作用

1. 未连接吸尘软管。

#### 半自动过滤器清洁无法关闭

1. 通知客户服务。

#### 半自动过滤器清洁无法接通

1. 通知客户服务。

### 客户服务部

如果无法排除故障, 则必须由客户服务部检查设备。

### 废弃处理

设备在使用寿命结束时必须按照法律规定进行废弃处理。

## 质量保证

在每个国家，适用由我们的主管销售公司发布的质量保证条款。在质量保证期内，如果您的产品发生了任何故障，我们都将为您提供免费维修，但是这种故障应当是由于机身材料或制造上的缺陷造成的。如属质量保证情况，请凭发票联系贵方经销商或就近联系获得授权的客户服务点。

(地址详见背面。)

更多的质量保证信息(如果有)可以在您当地 Kärcher 网站服务区的“下载”下找到。

## 附件和备件

只允许使用原厂附件和备件，它们可以确保设备安全无故障地运行。

关于附件和备件的信息参见 [www.kaercher.com](http://www.kaercher.com)。

## 技术参数

		NT 30/1 Ap Te M
<b>电源连接</b>		
电源电压	V	220-240
相位	~	1
电源频率	Hz	50-60
防护类型		IPX4
防护等级		I
额定功率	W	1200
最大功率	W	1380
设备插座电源连接值 (EU)	W	25-2200
设备插座电源连接值 (AU)	W	25-1200
<b>设备性能</b>		
污物桶容量	l	30
液体充满量	l	15
抽吸软管直径 35 mm、长度 2.5 m 时的空气流量 (最大)	m <sup>3</sup> /h (1/s)	150 (42)
抽吸软管直径 35 mm、长度 2.5 m 时的负压 (最大)	kPa (mbar)	23,0 (230)
风量 (最大, 真空电机)	m <sup>3</sup> /h (1/s)	266 (74)
负压 (最大, 真空电机)	kPa (mbar)	27,3 (273)
<b>尺寸和重量</b>		
典型的工作重量	kg	12,8
长 x 宽 x 高	mm	525 x 370 x 560
平折式过滤器的过滤面积	m <sup>2</sup>	0,6
抽吸软管直径	mm	35
抽吸软管长度	m	2,5
<b>测量值符合 EN 60335-2-69</b>		
声压级 L <sub>PA</sub>	dB(A)	70
不确定度 K <sub>PA</sub>	dB(A)	2
手臂振动值	m/s <sup>2</sup>	<2,5
不确定度 K	m/s <sup>2</sup>	0,2
<b>电源线</b>		
电源线类型	mm <sup>2</sup>	H07RN-F 3x1,5
零件编号 (EU)		6.650-665.0
零件编号 (AU)		6.650-727.0
电线长度	m	7,5

保留技术参数更改权利。

## البيانات الفنية

NT 30/1  
Ap Te M

### توصيل الطاقة

220-240 V	جهد المآخذ الرئيسي
1 ~	الطور
50-60 Hz	تردد المآخذ الرئيسي
IPX4	نوع الحماية
I	فئة الحماية
1200 W	إدخال الطاقة المقدر
1380 W	القدرة القصوى
25-2200 W	قيمة القدرة الموصلة لمقبس الأجهزة (EU)
25-1200 W	قيمة القدرة الموصلة لمقبس الأجهزة (AU)

### أداء الجهاز

30 l	محتوى الوعاء
15 l	كمية ملء السائل
150 (42) m <sup>3</sup> /h (l/s)	حجم الهواء (الحد الأقصى) مع خرطوم شفط بقطر 35 مل وطول 2.5 م
23,0 kPa	الضغط المنخفض (الحد الأقصى) مع خرطوم شفط بقطر 35 مل وطول 2.5 م (230)
266 (74) m <sup>3</sup> /h (l/s)	حجم الهواء (الحد الأقصى، محرك الشفط)
27,3 kPa	الجهد المنخفض (الحد الأقصى، محرك الشفط)
(273) (mbar)	

### الأبعاد الوزن

12,8 kg	وزن التشغيل النمطي
525 x mm	الطول x العرض x الارتفاع
370 x	
560	
0,6 m <sup>2</sup>	مساحة الفلتر للفلتر المطوي
35 mm	قطر خرطوم الشفط
2,5 m	طول خرطوم الشفط

### القيم المسجلة وفقاً للمواصفة EN 60335-2-69

70 dB(A)	مستوى انبعاث الصوت L <sub>PA</sub>
2 dB(A)	قيمة الشك K <sub>PA</sub>
<2,5 m/s <sup>2</sup>	القيمة الاهتزازية لليد والذراع
0,2 m/s <sup>2</sup>	K قيمة الشك

### كابل الشبكة

H07RN- mm <sup>2</sup>	نوع كابل الشبكة
F 3x1,5	
6.650-	رقم القطعة (EU)
665.0	
6.650-	رقم القطعة (AU)
727.0	
7,5 m	طول الكابل

المواصفات الفنية خاضعة للتعديل.

## التخلص من النفايات

يجب التخلص من الجهاز وفقاً للوائح القانونية في نهاية عمره الافتراضي.

## الضمان

يسري في كل دولة شروط الضمان التي تضعها شركة التسويق المتخصصة التابعة لنا. نحن نتولى إصلاح الأخطاء التي قد تطرأ على جهازك خلال فترة الضمان بدون مقابل، عندما يكون سبب هذه الأعطال ناجم عن عيب في المواد المستخدمة أو في عملية التصنيع. في حالة استحقاق الضمان، توجه من فضلك بقسيمة الشراء إلى أقرب موزع أو مركز خدمة عملاء معتمد. (العنوان على الصفحة الخلفية)  
يمكن العثور على المزيد من المعلومات حول الضمان (إن وجدت) في قسم الخدمة على موقع Kärcher المحلي تحت عنوان "التنزيلات".

## الملحقات التكميلية وقطع الغيار

استخدام الملحقات التكميلية الأصلية وقطع الغيار الأصلية فقط، والتي تضمن تشغيل الجهاز بشكل آمن وخالٍ من الاختلالات. تجد المعلومات الخاصة بالملحقات التكميلية وقطع الغيار على الموقع [www.kaercher.com](http://www.kaercher.com).

## مساعدة في حالة حدوث أعطال

### خطر

#### خطر الإصابة بصدمة كهربائية

الاصابة بسبب ملامسة اجزاء موصلة للكهرباء

قم بإغلاق الجهاز.

اسحب قابس الشبكة.

#### إرشاد

في حالة حدوث خطأ (مثل كسر الفلتر) ، يجب إيقاف الجهاز على الفور. يجب إزالة الخطأ قبل إعادة التشغيل.

#### توربين الشفط لا تعمل

1. فحص المقبس وتجهيزه التأمين الخاصة بالتيار الكهربائي.
2. افحص الكابل الكهربائي والغابيس والأقطاب والمقبس بالجهاز.
3. تشغيل الجهاز.

#### توربينات الشفط توقف

1. قم بتفريغ الوعاء.
2. قم بتركيب الفلتر المطوي المسطح.
3. جفف الأقطاب الكهربائية والمنطقة المحيطة بالأقطاب الكهربائية.

#### لا يتم إعادة تشغيل توربينات الشفط بعد تفريغ الوعاء

1. اوقف الجهاز وانتظر 5 ثوان. إعادة تشغيل الجهاز مرة أخرى.
2. قم بتنظيف الأقطاب الكهربائية باستخدام فرشاة.
3. جفف الأقطاب الكهربائية والمنطقة المحيطة بالأقطاب الكهربائية.

#### انخفاض قوة الشفط تدريجياً

1. أزل الانسدادات في فوهة الشفط، أنبوب الشفط، خرطوم الشفط أو الفلتر المطوي المسطح.
2. تغيير كيس الفلتر الصوفي الممتلئ.
3. قم بتغيير كيس التخلص من الغبار الممتلئ (ملحق اختياري).
4. أغلق أنبوب الشفط أو الكوع يدوياً واضغط على زر وظيفة تنظيف الفلتر النصف أوتوماتيكي 5 مرات مع تشغيل الجهاز.
5. قم بتثبيت غطاء الفلتر بشكل صحيح.
6. قم بتغيير الفلتر المسطح المطوي.

#### خروج الأغبرة عند الشفط

1. قم بفحص / تصحيح موضع التثبيت الصحيح للفلتر المسطح المطوي.

#### صورة إيضاحية O

قم بتغيير الفلتر المسطح المطوي.

#### آلية الإيقاف لا تستجيب (الشفط الرطب)

1. قم بتنظيف الأقطاب الكهربائية باستخدام فرشاة.
2. افحص مستوى الملاء باستمرار مع السائل غير الموصل للكهرباء.

#### آلة التنبيه تصدر صوتاً

1. اضبط الحد الأدنى للتدفق (قوة الشفط) في منظم طاقة الشفط الخاصة بمحول الادوات (بشكل سلس) بحيث يتم إخماد صوت آلة التنبيه.
2. يجب تغيير كيس الفلتر الصوفي في حالة امتلائه وانخفاض الحد الأدنى للتدفق.
3. يجب تغيير كيس التخلص من الغبار (ملحق خاص) في حالة امتلائه وانخفاض الحد الأدنى للتدفق.
4. قم بتغيير الفلتر المسطح المطوي.

#### وظيفة تنظيف الفلتر النصف أوتوماتيكي لا تعمل

1. خرطوم الشفط غير موصل.

#### وظيفة تنظيف الفلتر النصف أوتوماتيكي لا تتوقف

1. اتصل بخدمة العملاء.
- تعذر تشغيل وظيفة تنظيف الفلتر النصف أوتوماتيكي
1. اتصل بخدمة العملاء.

#### خدمة العملاء

إن تم لم إزالة العيب، يجب فحص الجهاز من قبل خدمة العملاء.

## تغيير الفلتر المطوي المسطح

1. افتح غطاء الفلتر.
2. إخراج إطار الفلتر.
3. صورة إيضاحية N
3. أزل الفلتر المطوي المسطح.
4. التخلص من الفلتر المطوي المسطح طبقاً للوائح القانونية.
5. قم بإزالة الانسدادات المتراكمة على جانب الهواء التنظيف.
6. قم بتنظيف إطار الفلتر وسطح ارتكاز إطار الفلتر بقماشة مبللة.
7. قم بتركيب فلتر مطوي مسطح جديد. يجب عند التركيب الحرص على أن يكون الفلتر المطوي المسطح موضوعاً بشكل سليم على جميع الجهات.
8. تركيب إطار الفلتر.
9. أغلق غطاء الفلتر، يجب أن يثبت بصوت مسموع.

## تغيير كيس الفلتر الصوفي

1. أغلق وصلة الشفط ، انظر الشفط الرطب.
3. صورة إيضاحية F
2. تحرير رأس الشفط وإزالته.
3. إخراج كيس الفلتر الصوفي من الشفة إلى أعلى.
3. صورة إيضاحية G
4. إغلاق كيس الفلتر الصوفي بإحكام باستخدام السدادة.
5. التخلص من كيس الفلتر الصوفي طبقاً للوائح القانونية.
6. إدخال كيس فلتر صوفي جديد.
7. تركيب رأس الشفط وتأمينه.

## تغيير كيس التخلص من الغبار

1. أغلق وصلة الشفط ، انظر الشفط الرطب.
3. صورة إيضاحية F
2. تحرير رأس الشفط وإزالته.
3. ضع كيس التخلص من النفايات (ملحق اختياري) لأعلى.
3. صورة إيضاحية H
4. قم بإزالة الرقافة الواقي وأغلق فتحة التهوية بالشريط ذاتي اللصق.
5. قم بإغلاق كيس التخلص من الغبار (ملحق اختياري) المزود برباط بشكل محكم أسفل الفتحة.
6. اخلع كيس التخلص من النفايات (ملحق اختياري).
7. قم بتنظيف الوعاء من الداخل بقماشة رطبة.
8. التخلص من كيس التخلص من الغبار (ملحق اختياري) طبقاً للوائح القانونية.
9. قم بتركيب كيس التخلص من الغبار (ملحق اختياري) الجديد.
3. صورة إيضاحية D
10. اقلب كيس التخلص من الغبار (ملحق اختياري) على الوعاء. يجب مراعاة أن يكون خط التمييز داخل الوعاء وأن فتحة التهوية موجودة على الجانب الخلفي للوعاء.
11. تركيب رأس الشفط وتأمينه.

## تنظيف الأقطاب الكهربائية

1. تحرير رأس الشفط وإزالته.
2. قم بتنظيف الأقطاب الكهربائية باستخدام فرشاة.
3. تركيب رأس الشفط وتأمينه.

## نقاط عامة

- عند شغط الاتاسخات الرطبة باستخدام فوطة تنظيف التجاوير أو فوطة تنظيف المفروشات (اختيارية)، أو في حالة شغط مياه في الغالب من إناء، ننصح بعدم الضغط على زر وظيفة "تنظيف الفلتر النصف أوتوماتيكي".
- عندما تصل إلى الحد الأقصى لمستوى السائل، يتوقف الجهاز تلقائياً.
- بالنسبة للسوائل غير الموصلة (مثل مستحلب التقوب والزيت والشحوم) لن يتم إيقاف الجهاز عندما يكون الإناء ممتلئاً. يجب فحص مستوى الملاء باستمرار وتفريغ الإناء في الوقت المناسب.
- بعد إنهاء الشغط الرطب: باستخدام وظيفة تنظيف الفلتر، نظّف الفلتر المطوي المسطح وجفّفه. قم بتنظيف الأقطاب الكهربائية باستخدام فرشاة. قم بتنظيف الإناء باستخدام قطعة قماش رطبة، وتجنّبها.

## الوصلة المشبكية

تم تجهيز خرطوم الشغط بنظام كليسات. يمكن أن يتم توصيل جميع القطع المزودة بمقاس إسمي 35 مم.

## صورة إيضاحية 1

## الاستعمال

### تشغيل الجهاز

1. إدخال قابس الشبكة.
2. قم بتشغيل الجهاز من المفتاح الدوار.

### إجراء الأعمال باستخدام الأدوات الكهربائية

#### ⚠ خطر

**خطر الإصابة بصدمة كهربائية**  
خطر الإصابة ووقوع أضرار.

المقبس مخصص فقط للتوصيل المباشر من الأدوات الكهربائية إلى المكينة. ولا يسمح بأي استخدام آخر للمقبس.

1. قم بتوصيل قابس الأداة الكهربائية بالمكينة. الشفافة في وضع الاستعداد.
2. قم بتشغيل الجهاز من المفتاح الدوار.

#### إرشاد

يتم تشغيل وإيقاف المكينة الكهربائية تلقائياً مع الأداة الكهربائية.

#### إرشاد

تميز المكينة الكهربائية بتأخير بدء التشغيل حتى 0.5 ثانية ووقت تشغيل لاحق يصل إلى 15 ثانية.

#### إرشاد

قيمة القدرة الموصلة للأداة الكهربائية، انظر البيانات الفنية.

3. اخلع الكوع الموجود بخرطوم الشغط.

#### صورة إيضاحية 1

4. قم بتركيب مهابن الأدوات على خرطوم الشغط.

5. قم بتوصيل مهابن الأدوات بالأداة الكهربائية.

#### صورة إيضاحية 2

6. اصبط الحد الأدنى للتدفق (قوة الشغط) في منظم طاقة الشغط الخاصة بمحول الأدوات (بشكل سلس) بحيث يتم إخماد صوت آلة التنبيه.

#### إرشاد

للتشغيل كجهاز إزالة غبار مناسب للتشغيل المتنقل (توصيل جهاز معالجة بالمكينة الكهربائية)، يجب موازنة تجهيز المراقبة

الدمدمجة مع جهاز المعالجة الموصّل (مولد الغبار). هذا يعني أنه يجب تحذير المستخدم عند انخفاض الحد الأدنى للسرعة في

خرطوم الشغط البالغ 20 م/ث اللازم للشغط.

## وظيفة تنظيف الفلتر النصف أوتوماتيكي

### إرشاد

يؤدي الضغط على زر وظيفة تنظيف الفلتر النصف أوتوماتيكي كل 5 إلى 10 دقائق إلى زيادة العمر الافتراضي للفلتر المطوي المسطح.

### إرشاد

لا يمكن تشغيل وظيفة تنظيف الفلتر النصف أوتوماتيكي إلا عند تشغيل الجهاز.

1. أغلق أنبوب الشغط أو الكوع يدوياً واضغط على زر وظيفة تنظيف الفلتر النصف أوتوماتيكي 5 مرات مع تشغيل الجهاز. بعد ذلك يتم تنظيف الفلتر المطوي المسطح عن طريق الصدم الهوائي (الضوضاء النبضية).

### صورة إيضاحية 1

## إيقاف الجهاز

1. أغلق أنبوب الشغط أو الكوع يدوياً واضغط على زر وظيفة تنظيف الفلتر النصف أوتوماتيكي 5 مرات.
2. أوقف الجهاز من المفتاح الدوار.
3. سحب قابس الشبكة.

## بعد كل تشغيل

1. تفرغ الحاوية.
2. تنظيف الجهاز بمسحوق رطب من الداخل ومن الخارج عن طريق الشغط والمسح.

## حفظ الجهاز

1. قم بتخزين خرطوم الشغط وكابل الكهرباء حسب الصورة.
2. قم بتخزين الجهاز في غرفة جافة وتأمينه ضد الاستخدام غير المصرح به.

### صورة إيضاحية M

## النقل

### ⚠ تنويه

#### عدم مراعاة الوزن

خطر الإصابة وخطر التعرض لأضرار

احرص عند النقل على مراعاة وزن الجهاز.

1. أغلق وصلة الشغط، انظر الشغط الرطب.
2. انزع أنبوب الشغط مع فوطة الأرضية من الحامل. لحمل الجهاز أمسك من مقبض الحمل وأنبوب الشغط.
3. أعد عملية النقل في المركبات، يجب تأمين الجهاز ضد الانزلاق والانعكاس وفقاً لما تنص عليه المعايير السارية.

## التخزين

### ⚠ تنويه

#### عدم مراعاة الوزن

خطر الإصابة وخطر التعرض لأضرار

احرص عند التخزين على مراعاة وزن الجهاز

يجب أن يتم تخزين الجهاز في أماكن داخلية فقط.

## العناية والصيانة

### ⚠ خطر

#### خطر الإصابة بصدمة كهربائية

الإصابة بسبب ملامسة أجزاء موصلة للكهرباء

قم بإغلاق الجهاز.

اسحب قابس الشبكة.

ماكينات إزالة الغبار هي أجهزة آمان للوقاية من الأخطار أو القضاء عليها في إطار لائحة 1 DGUV (لائحة الوقاية من الحوادث الألمانية، مبادئ الوقاية).

### تنبيه

#### منتجات العناية المحتوية على السيليكون

قد تتعرض الأجزاء البلاستيكية للضرر.

لا تستخدم منتجات العناية التي تحتوي على السيليكون للتنظيف.

- يمكنك إجراء الصيانة والعناية البسيطة بنفسك.
- يجب تنظيف سطح الجهاز والجانب الداخلي للوعاء بانتظام بقماشة مبللة.

## رموز على الجهاز

### فئة الغبار



تحذير: يحتوي هذا الجهاز على أغبرة مضرّة بالصحة. لا يسمح أن يتم التفرغ والصيانة بما في ذلك إزالة كيس الغبار إلا من قبل أشخاص متخصصين يرتدون تجهيزات حماية مناسبة. لا يتم بالتشغيل إلا بعد تثبيت نظام الفلتر بالكامل وفحص وظيفة التحكم في التدفق.

## تجهيزات السلامة

### مراقبة الفلتر المطوي المسطح

إذا تم تشغيل الجهاز بدون فلتر مطوي مسطح، فسيتم إيقافه تلقائياً.

### التحضير

- افتح عبوة الجهاز وقم بتجميع الملحقات.

### صورة إيضاحية B

### بدء التشغيل

- يتمتع الجهاز بمطمن للتشغيل:
- نمط المكنتسة للأغراض الصناعية (المقيس غير مستخدم)
  - نمط إزالة الغبار (المقيس مستخدم)

### تحذير

#### خطر نتيجة غبار ضار بالصحة

أمراض مجرى التنفس بسبب استنشاق الغبار.  
لا تقم بالشفط دون وجود عنصر الفلتر، وإلا سيحدث خطر صحي بسبب زيادة انبعاثات الجسيمات الدقيقة.

### تنبيه

#### خطر بسبب دخول الجسيمات الدقيقة

خطر تلف محرك الشفط.  
لا تقم مطلقاً بإزالة الفلتر المطوي المسطح عند الشفط.  
1. قم بتوصيل خرطوم الشفط، واعتماداً على نمط التشغيل، استخدم فوهة الشفط أو قم بتوصيلها بالجهاز الذي ينبعث منه الغبار.

### تنبيه

يصدر صوت تنبيه عندما تتخفض سرعة الهواء في خرطوم الشفط إلى أقل من 20 م/ث.

### إرشاد

يتفاعل التنبيه مع الضغط المنخفض.  
1. اضبط الحد الأدنى للتدفق (قوة الشفط) في منظم طاقة الشفط الخاصة بمحول الأدوات (بشكل سلس) بحيث يتم إخماد صوت آلة التنبيه.

### النظام المانع للكهرباء الساكنة

يتم تبديد الشحنات الاستاتيكية من خلال الوصلات الموضوعة. وهذا يتم منع تكوين شرر أو حدوث صدمات كهربائية مع الملحقات الموصولة للكهرباء (ضمن مجموعة التوريدات).

### الشفط الجاف

- للتخلص من الأوساخ الخالية من الغبار بشكل خاص عند شفط كميات صغيرة إلى متوسطة من الغبار الناعم، نوصي باستخدام كيس فلتر صوفي مع غطاء، رقم الطلب 5(28891540 قطع). الجهاز مزود بكيس فلتر صوفي.
- لشفط كميات كبيرة من الغبار الناعم، نوصي باستخدام كيس التخلص مع رابطة الكابل، رقم الطلب 28892310 قطع(10).

### إرشاد

باستخدام هذا الجهاز يمكن شفط جميع أنواع الأتربة حتى فئة الغبار M. ينص القانون على استخدام كيس تجميع الغبار (رقم الطلب، انظر أنظمة الفلتر).

### إرشاد

هذا الجهاز مناسب للعمل كمكنتسة كهربائية صناعية لشفط أو كجهاز منتقل لإزالة الأتربة الجافة غير القابلة للاشتعال ذات قيم حدية لمكان العمل (AGV) أكبر أو تعادل 1 ملغ/م<sup>3</sup>.

### تركيب كيس الفلتر الصوفي

- حرر رأس الشفط وانزعه.
- أدخل كيس الفلتر الصوفي.
- قم بتركيب رأس الشفط وتأمينه.

### تثبيت كيس التخلص من الغبار

- تحرير رأس الشفط وازالته.
- أدخل كيس التخلص من النفايات (ملحق اختياري).

### صورة إيضاحية D

- أقلب كيس التخلص من الغبار (ملحق اختياري) على الوعاء.
- يجب مراعاة أن يكون خط التمييز داخل الوعاء وأن فتحة التهوية موجودة على الجانب الخلفي للوعاء.
- تركيب رأس الشفط وتأمينه.

### الشفط الرطب

### خطر

#### خطر نتيجة غبار ضار بالصحة

أمراض مجرى التنفس بسبب استنشاق الغبار.  
عند الشفط الرطب لا يجوز شفط أي غبار ضار بالصحة.

### تركيب الشفاة المطاطية

- قم بفك شريط الفرشاة.
- قم بتركيب الشفاة المطاطية.

### صورة إيضاحية E

يجب أن يشير الجانب المحكم من الشفاة المطاطية إلى الخارج. احرص على مراعاة الأطوال المختلفة للشفاة المطاطية.

### إرشاد

### إغلاق وصلة الشفط

- قم بتركيب السدادات بدقة في وصلة الشفط.
- ادفع السدادة حتى النهاية.

### صورة إيضاحية F

### إزالة كيس الفلتر الصوفي

- يجب عند شفط الأوساخ المبللة أن يتم دائماً إزالة كيس الفلتر الصوفي.
- تحرير رأس الشفط وازالته.
- إخراج كيس الفلتر الصوفي من الشفة إلى أعلى.
- صورة إيضاحية G
- إغلاق كيس الفلتر الصوفي بإحكام باستخدام السدادة.
- التخلص من كيس الفلتر الصوفي طبقاً للوائح القانونية.
- تركيب رأس الشفط وتأمينه.

### إزالة كيس التخلص من الغبار

- يجب عند شفط الأوساخ المبللة إزالة كيس التخلص من الغبار (ملحق اختياري) دائماً.
- تحرير رأس الشفط وازالته.
- صنع كيس التخلص من النفايات (ملحق اختياري) لأعلى.
- صورة إيضاحية H
- قم بإزالة الرفافة الواقي وأغلق فتحة التهوية بالشرط ذاتي اللصق.
- قم بإغلاق كيس التخلص من الغبار (ملحق اختياري) المزود برباط بشكل محكم أسفل الفتحة.
- إخلاء كيس التخلص من النفايات (ملحق اختياري).
- قم بتنظيف الوعاء من الداخل بقماش رطبة.
- تخلص من كيس التخلص من الغبار (ملحق اختياري) طبقاً للوائح القانونية.
- تركيب رأس الشفط وتأمينه.



**صورة إيضاحية A**

① الأقطاب الكهربائية

② دعامة الشفط

③ خرطوم شفط

④ مشبك الخرطوم

⑤ فوهة الشفوق

⑥ مخرج الهواء، هواء الشغل

⑦ رأس الشفط

⑧ قفل رأس الشفط

⑨ مقبض

⑩ حاوية الأوساخ

⑪ عجلة التوجيه

⑫ مدخل الهواء، هواء تبريد المحرك

⑬ فوهة الأرضية

⑭ سدادات

⑮ أنبوب الشفط

⑯ تجهيزة لحقيبة العدة

⑰ وصلة مطاطية، قابلة للشد

⑱ حلقات تثبيت

⑲ غطاء الفلتر

⑳ مقبض الحمل

㉑ منظم قوة الشفط (بدون تدرج)

㉒ مهايئ للأداة

㉓ زر تنظيف الفلتر

㉔ مفتاح دوّار

㉕ مقبض

㉖ كوع

㉗ حامل فوهة تنظيف الأرضيات

㉘ حامل ماسورة الشفط

㉙ كابل الشبكة

㉚ حامل من أجل المشعب

㉛ إطار الفلتر

㉜ فلتر مطوي مسطح (PES)

㉝ نظام تنظيف فلتر

㉞ لوحة الطراز

إرشادات عامة..... 165

حماية البيئة ..... 165

الاستخدام المطابق للتعليمات ..... 165

مواصفات الجهاز..... 165

رموز على الجهاز..... 166

تجهيزات السلامة..... 166

التحضير..... 166

بدء التشغيل..... 166

الاستعمال..... 167

النقل..... 167

التخزين..... 167

العناية والصيانة..... 167

مساعدة في حالة حدوث أعطال..... 168

التخلص من النفايات..... 169

الضمان..... 169

الملحقات التكميلية وقطع الغيار..... 169

البيانات الفنية..... 169

## إرشادات عامة



اقرأ دليل التشغيل الأصلي لهذا وإرشادات السلامة المرفقة قبل استخدام الجهاز لأول مرة الرقم 59562490. ثم تصرف طبقاً لذلك.

- احتفظ بالكتيبين للاستخدام لاحقاً أو تسليمهما للمالك اللاحق.
- قد يؤدي عدم مراعاة دليل التشغيل وإرشادات السلامة إلى تعرض الجهاز لأضرار ومخاطر يتعرض لها المشغل والشخص الأخرى.
- أبلغ البائع فور وقوع أضرار جراء النقل.
- عند إخراج الجهاز من العبوة، تحقق من محتويات العبوة بحثاً عن أية ملحقات مفقودة أو تلفيات.

## حماية البيئة



المواد المستخدمة في التغليف قابلة لإعادة التدوير. يرجى التخلص من مواد التغليف بطريقة تحافظ على البيئة.

تحتوي الأجهزة الكهربائية والإلكترونية على مواد قيمة قابلة لإعادة التدوير وغالباً ما تحتوي أيضاً على مكونات مثل البطاريات أو المراكمات أو الزيوت والتي قد تشكل خطورة على صحة الإنسان والبيئة في حالة التعامل معها بشكل غير صحيح أو إذا تم التخلص منها بصورة خاطئة، إلا أن هذه المكونات ضرورية لتشغيل الجهاز بصورة سليمة. لا يجوز التخلص من الأجهزة المميزة بهذا الرمز مع النفايات المنزلية.

## إرشادات حول مواد المحتويات (REACH)


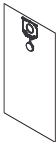
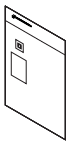
تجد المعلومات الحالية حول المحتويات على الموقع:

[www.kaercher.de/REACH](http://www.kaercher.de/REACH)

## الاستخدام المطابق للتعليمات

- تم تصميم مكبسة المواد الرطبة/الجافة هذه لإزالة الأوساخ والسوائل الجافة.
- هذا الجهاز مناسب لشفط الغبار الجاف، غير القابل للاشتعال أو الضار بالصحة في الماكينات والأجهزة، فئة الغبار L طبقاً للمواصفة EN 60335-2-69. قيود: لا يسمح بأن يتم شفط مواد مسببة لمرض السرطان.
- هذا الجهاز مخصص للاستخدام المهني، ويمكن على سبيل المثال استخدامه في الفنادق والمدارس والمستشفيات والمصانع والمتاجر والمكاتب والمحلات المؤجرة.

Filtersysteme / Filter Systems / Système de filtres

			
	<p>Flachfaltfilter (PES) *                      Flat pleated filter (PES) *                      Filtre plat à plis (PES) *</p>	<p>Vliesfiltertüte, 3-lagig *                      Fleece filter bag, triple layered *                      Sachet filtre en tissu non tissé à 3 épaisseurs *</p>	<p>Entsorgungsbeutel                      Disposal bag                      Sachet d'élimination</p>
<p>Bestellnummer                      Order No.                      Numéro de référence</p>	6.907-662.0	2.889-154.0	2.889-231.0
<p>Menge                      Quantity                      Quantité</p>	1	5	10
<p>Normalstäube                      Normal dust                      Poussières normales</p>	x	x	x
<p>Feinstäube                      Fine dust                      Poussières fines</p>	x	x	x
<p>Abrasive Stäube                      Abrasive dust                      Poussières abrasives</p>	x	x	x
<p>Flüssigkeiten, nasser Schmutz                      Liquids, wet dirt                      Liquides, saletés humides</p>	x		

\* Staubklasse M, Rückhaltevermögen ≥ 99,9 %

\* Dust class M, Retention ≥ 99,9 %

\* Classe de poussière M, Conservation ≥ 99,9 %





**THANK YOU!**  
**MERCI! DANKE! ¡GRACIAS!**



Registrieren Sie Ihr Produkt und profitieren Sie von vielen Vorteilen.

Register your product and benefit from many advantages.

Enregistrez votre produit et bénéficiez de nombreux avantages.

Registre su producto y aproveche de muchas ventajas.

**[www.kaercher.com/welcome](http://www.kaercher.com/welcome)**



Bewerten Sie Ihr Produkt und sagen Sie uns Ihre Meinung.

Rate your product and tell us your opinion.

Évaluer votre produit et dites-nous votre opinion.

Reseñe su producto y díganos su opinión.



**[www.kaercher.com/dealersearch](http://www.kaercher.com/dealersearch)**

**Alfred Kärcher SE & Co. KG**

Alfred-Kärcher-Str. 28-40

71364 Winnenden (Germany)

