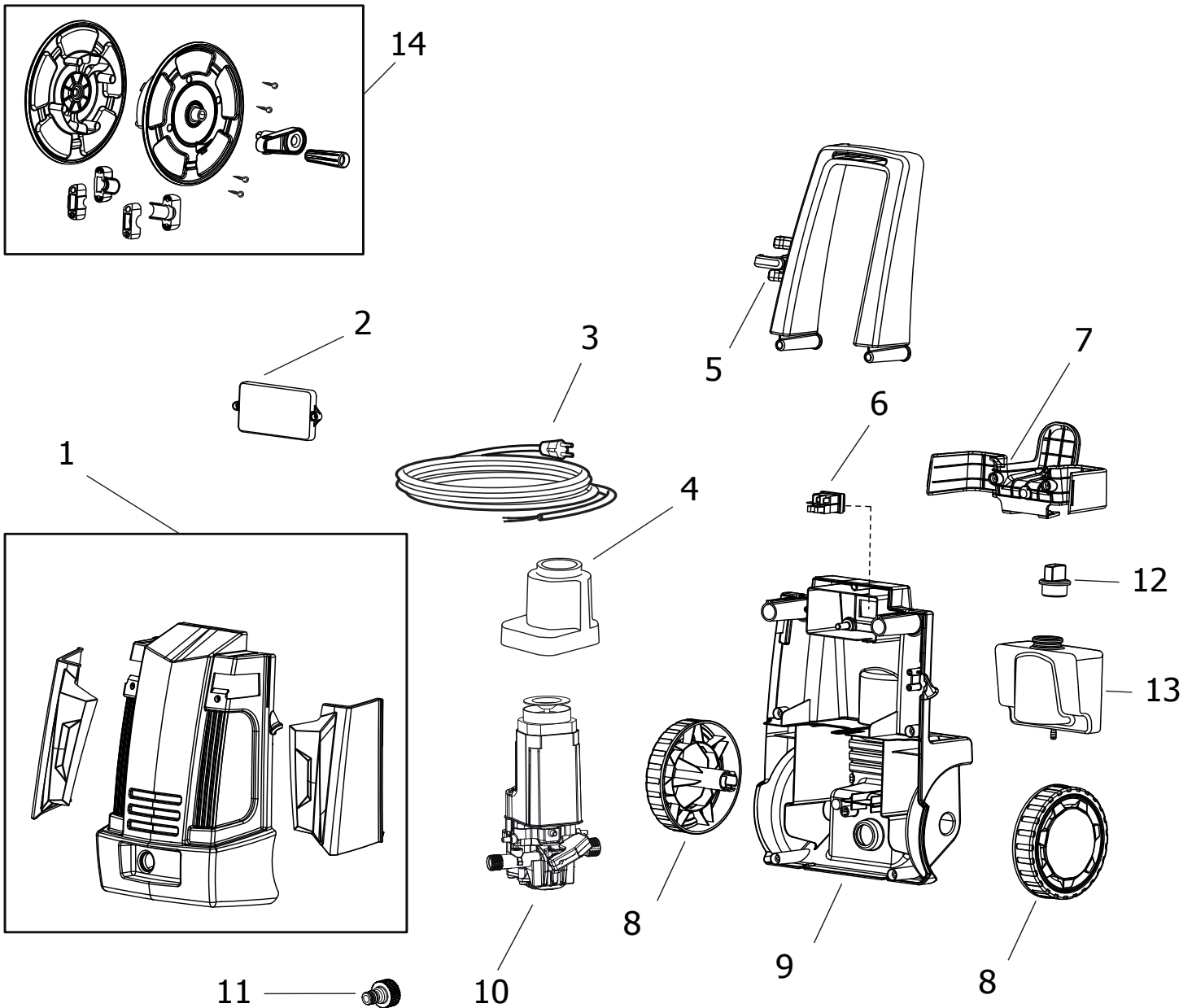


KRM 1100

CLASSIC - EXTRA

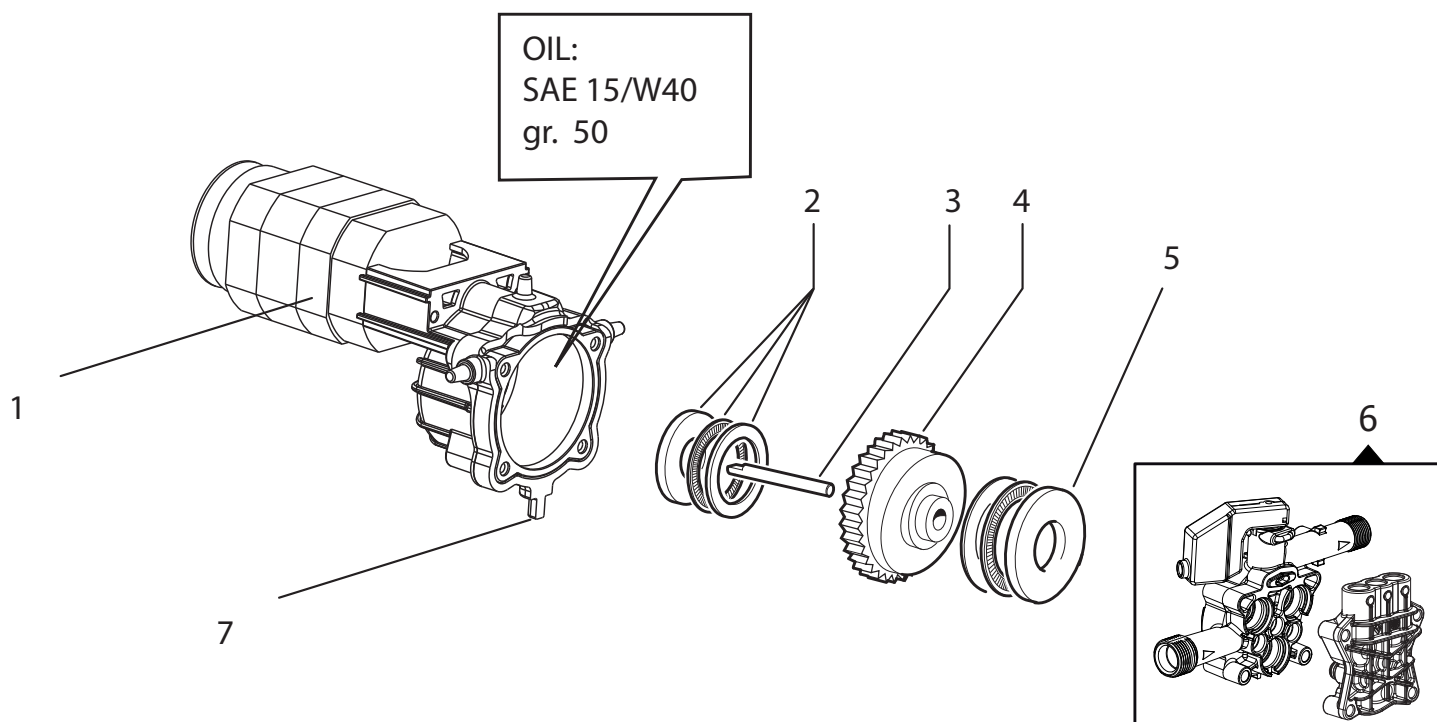
Completivo Macchina

Frame and Chassy (Assembly)



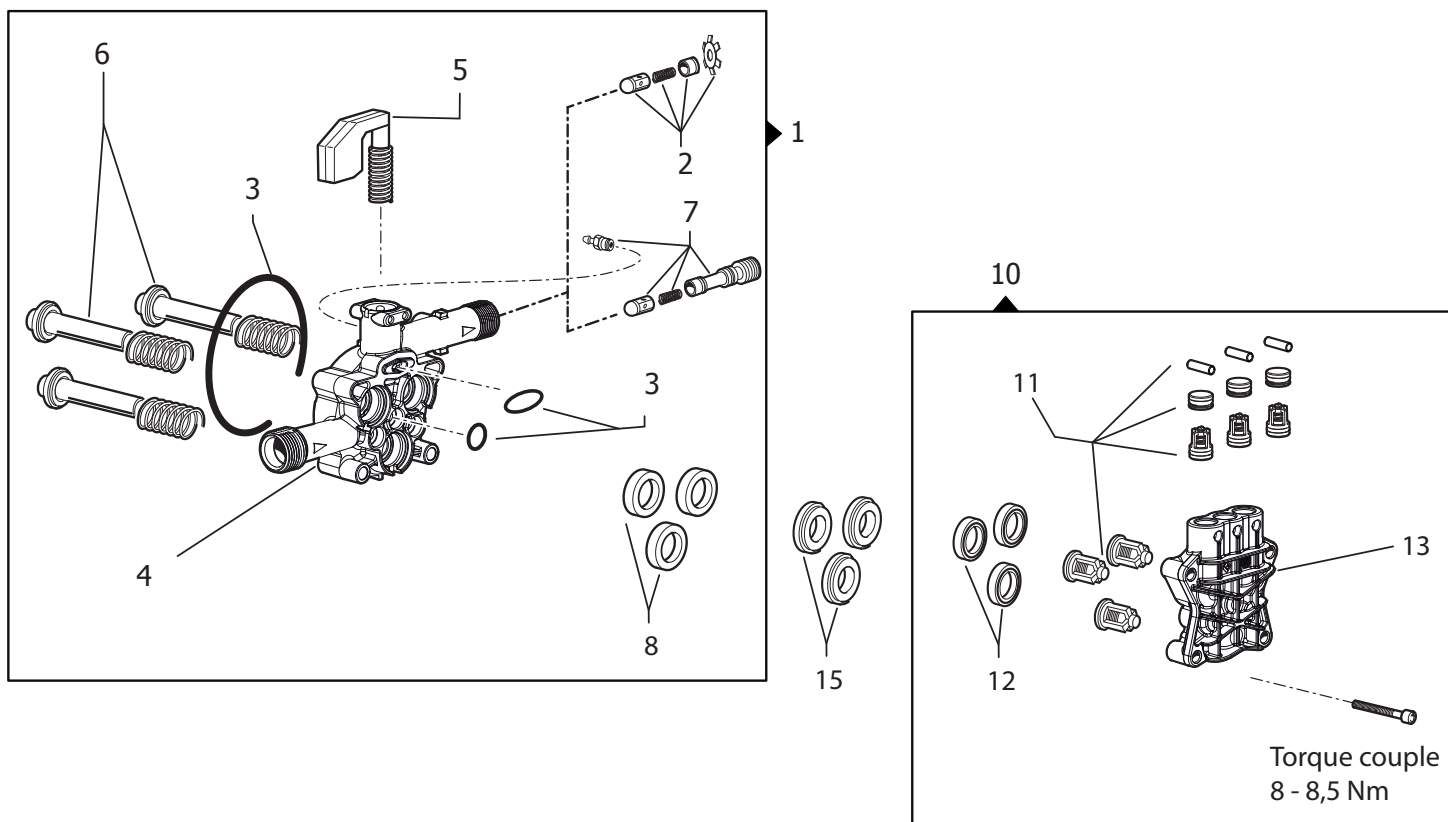
N°	Cod.	Descrizione	Description	Note	Qty	Model
1	0479 0162	Kit Carenatura Frontale	Main Cover Kit	Grigio / Grey	1	
1	0479 0163	Kit Carenatura Frontale	Main Cover Kit	Azzurro / Cyan	1	
2	0402 0545	Coperchio Scatola Elettrica	Electrical Box Cover		1	
3	0456 0482	Cavo Elettrico	Electrical Cable		1	
4	0466 0077	Convogliatore Motore	Motor Conveyor		1	
5	1411 0056	Impugnatura	Handle		1	Classic
5	1411 0057	Impugnatura	Handle		1	Extra
6	1410 0153	Interruttore	Switch		1	
7	3002 0899	Supporto Cavo Elettrico	Electrical Cable Support		1	
8	2810 0125	Ruota	Wheel		2	

N°	Cod.	Descrizione	Description	Note	Qty	Model
9	0477 0499	Carena Posteriore	Rear Cover		1	
10	7304 0220	Motopompa Completa	Motorpump		1	Classic
10	7304 0221	Motopompa Completa	Motorpump		1	Extra
11	2803 0715	Kit Raccordo Aspirazione	Suction Coupling Kit		1	
12	3200 0239	Tappo Detergente	Detergent Tap		1	Extra
13	3029 0059	Tanica Detergente	Detergent Tank		1	Extra
14	7002 0208	Kit Avvolgitubo	Hose reel Kit		1	Extra



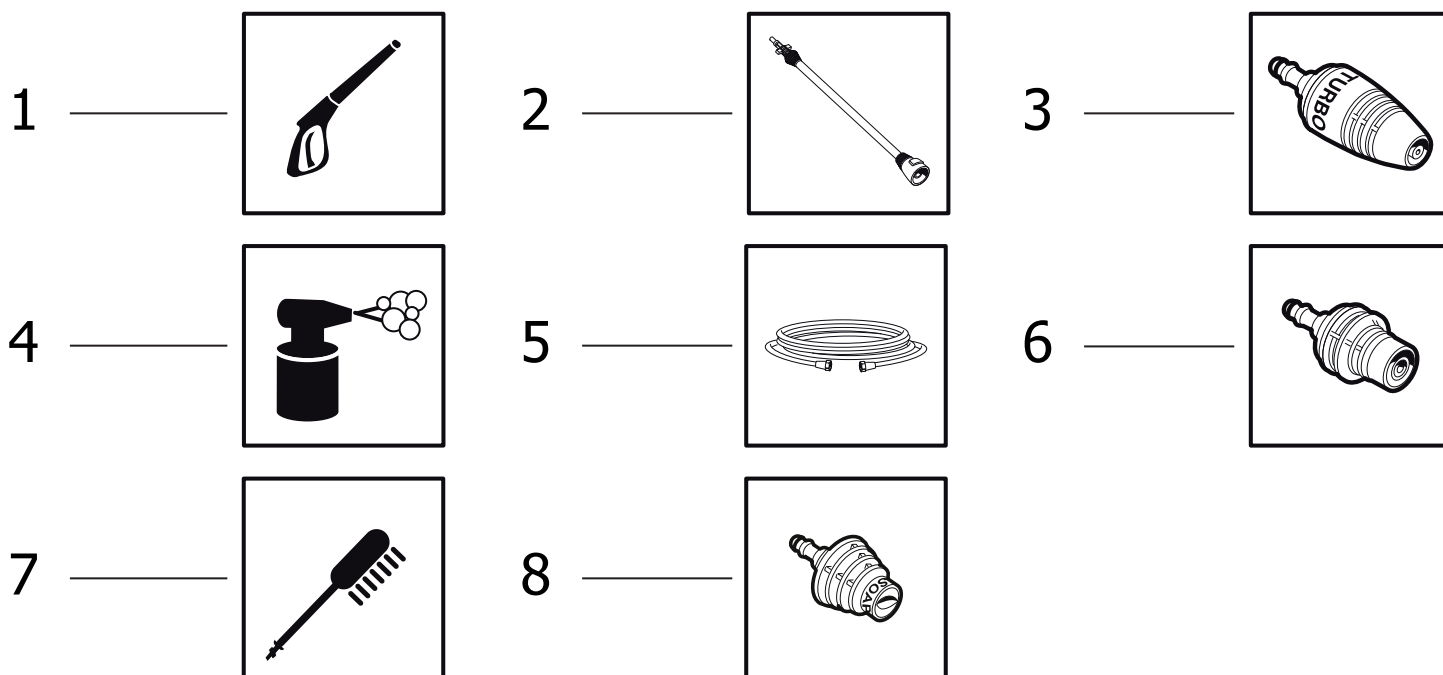
N°	Cod.	Descrizione	Description	Note	Q.ty	Model
1	1831 0691	Kit Motore Elettrico	Electrical Motor Kit		1	
2	0436 0036	Cuscinetto Assiale	Thrust Ring Kit		1	
3	2408 0076	Albero Corona	Gear Shaft	10x70	1	
4	0001 0723	Albero con Corona	Wobble Plate with Gear		1	

N°	Cod.	Descrizione	Description	Note	Q.ty	Model
5	0436 0037	Cuscinetto Assiale	Thrust Bearing	Ø35x55x12	1	
6	5027 0050	Kit Porta Pistoni + Testata Completo	Piston Holder + Manifold Kit		1	Classic
	5027 0056	Kit Porta Pistoni + Testata Completo	Piston Holder + Manifold Kit		1	Extra
7	1009 0427	Flangia Anteriore Motore	Front Motor Housing		1	



N°	Cod.	Descrizione	Description	Note	Q.ty	Model
1	5027 0051	Kit Porta Pistoni Completo	Complete Pump Crankcase Kit		1	Classic
	5027 0057	Kit Porta Pistoni Completo	Complete Pump Crankcase Kit		1	Extra
2	5027 0053	Kit Valvola Non Ritorno	Check Valve Kit		1	Classic
3	5027 0054	Kit Guarnizioni OR	Crankcase O-Ring Kit		1	
4	2432 0044	Porta Pistoni	Pump Crankcase		1	Classic
	2432 0045	Porta Pistoni	Pump Crankcase		1	Extra
5	3103 0049	Kit Total Stop	Total Stop Kit		1	
6	5027 0055	Kit Pistoni	Pistons Kit		1	

N°	Cod.	Descrizione	Description	Note	Q.ty	Model
7	5027 0058	Kit Valvola Non Ritorno + Eiettore	Check Valve Kit + Injector		1	Extra
8	5027 0059	Anello Tenuta Olio	Oil Seal		1	Extra
10	5027 0052	Kit Testata Completo	Complete Pump Manifold Kit		1	
11	1220 0221	Kit Valvole Asp./Mand.	Suct./Del. Valve Assy Kit		1	
12	5019 0298	Kit Guarnizioni Tenuta Acqua	Water Packing Kit		1	
13	3218 0130	Testata Pompa	Pump Manifold		1	
15	5027 0060	Kit Distanziali Guarniz. Tenuta Acqua	Spacer for Water Packing Kit		1	Extra



N°	Cod.	Descrizione	Description	Note	Q.ty	Model
1	2410 0239	Pistola	Spra gun		1	
2	3301 1501	Kit Lancia porta Testina	Lance with Nozzle Head holder		1	
3	3217 0340	Testina Ugello Rotante	Rotating Nozzle	Ø1,025	1	
4	3301 1583	Lancia Schiumogena	Foam Lance Kit		1	Classic
5	3208 1343	Tubo Gomma Mandata	H.P. Rubber Hose	1/4" L=6 m	1	Classic
5	3208 1345	Tubo Gomma Mandata	H.P. Rubber Hose	1/4" L=8 m	1	Extra

N°	Cod.	Descrizione	Description	Note	Q.ty	Model
6	3217 0336	Testina Getto Regolabile	Adjustable Nozzle	Ø0,95	1	
7	1413 0057	Idrospazzola fissa	Fixed Brush		1	Extra
8	3410 0390	Testina Ugello Schiumogeno	Foam nozzle Head		1	Extra