

MTP KSR Mistig

Motopompe - Motorpumps

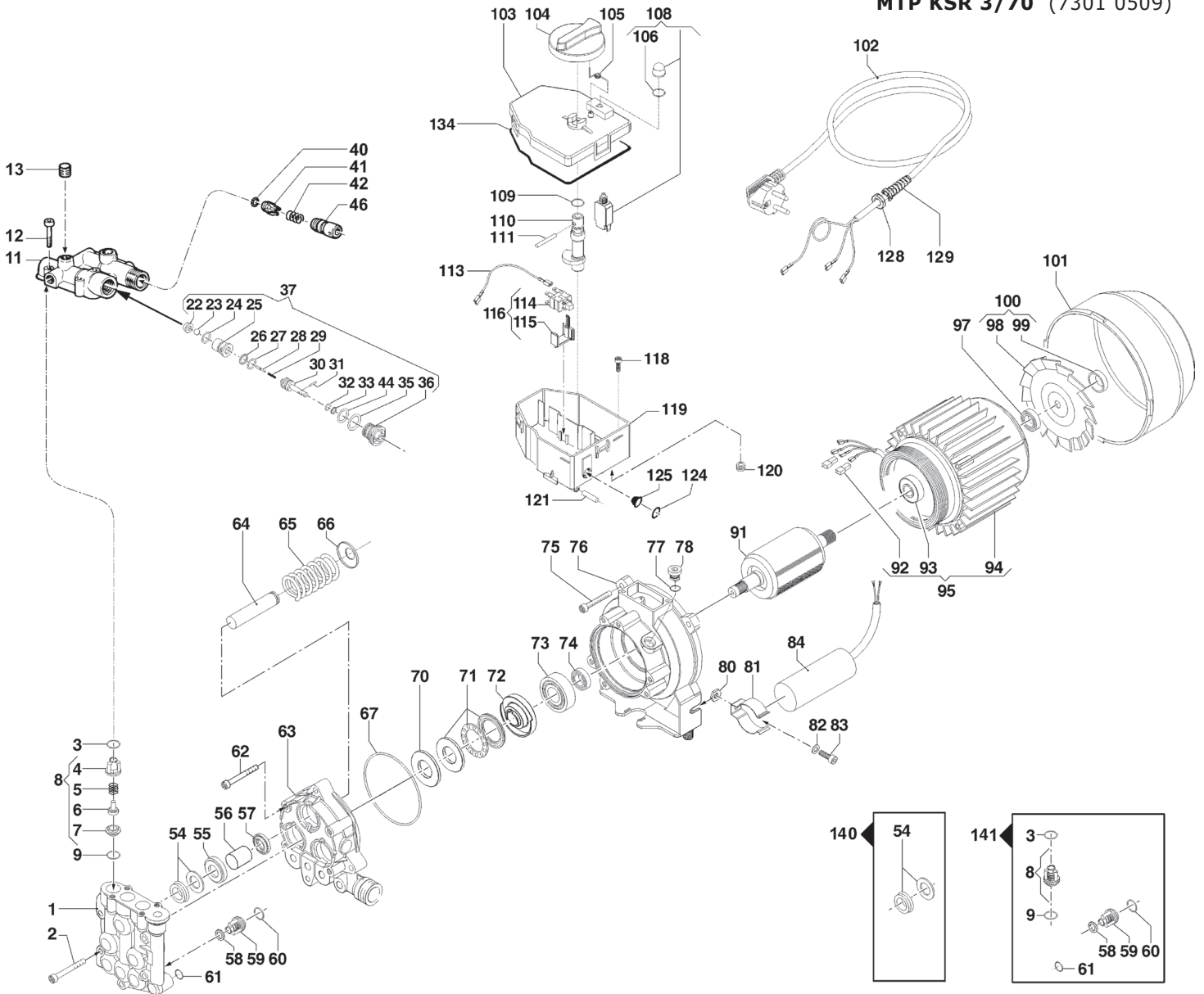
Motore / Motor MEC 80

1400 RPM

MTP KSR 1/70 (7301 0508)

MTP KSR 2/70 (7301 0621)

MTP KSR 3/70 (7301 0509)



N°	Cod.	Descrizione	Description	Note	Qty	Model
1	3218 0114	Testata Pompa Ottone	Brass Pump Manifold		1	
2	3609 0150	Vite	Screw	M6x35	5	
3	1210 0392	Guarnizione OR	O-Ring	Ø2x16	4	
4	1205 0031	Gabbia Valv. Aspirazione/Mandata	Suction/Del. Valve Cage		3	
5	1802 0175	Molla	Spring		3	
6	3604 0026	Valvola Aspirazione/Mandata	Suction/Del. Valve		3	
7	3009 0121	Sede Valvola Aspirazione/Mandata	Suction/Del. Valve Seat		3	
8	1220 0039	Gruppo Valvola Aspirazione/Mandata	Suction/Del. Valve Ass.y kit		3	
9	1210 0415	Guarnizione OR	O-Ring	Ø1,78x12,42	3	
11	0424 0456	Corpo Valvola	Unloader Body		1	
12	3609 0148	Vite	Screw	M5x35	4	
13	3202 0018	Tappo	Plug	1/8	1	
22	3009 0141	Sede Easy-Start	Easy-Start Seat		1	
23	3003 0035	Sfera Easy-Start	Easy-Start Ball	Ø7	1	
24	1210 0152	Guarnizione OR	O-Ring	Ø1,78x9,25	1	
25	3009 0167	Sede Valvola Regol.	Unloader Valve Seat		1	
26	0009 0112	Anello	Ring		1	
27	1210 0041	Guarnizione OR	O-Ring	Ø1,78x8,74	1	
28	2408 0162	Perno Easy-Start	Easy-Start Rod		1	
29	1802 0287	Molla Easy-Start	Easy-Start Spring		1	

N°	Cod.	Descrizione	Description	Note	Qty	Model
30	0015 0184	Asta Valvola Regolaz.	Unloader Valve Rod		1	
31	3021 0035	Spina Elastica	Elastic Pin	Ø2x8	1	
32	1210 0055	Guarnizione OR	O-Ring	Ø1,78x6,08	1	
33	0009 0110	Anello	Ring		1	
34	1210 0049	Guarnizione OR	O-Ring	Ø1,78x12,42	1	
35	1210 0390	Guarnizione OR	O-Ring	Ø2x17	1	
36	3605 0115	Vite Speciale	Special Screw		1	
37	5027 0034	Kit Valvola Regolazione	Unloader Valve kit		1	
40	1210 0220	Guarnizione OR	O-Ring	Ø2x4	1	
41	3600 0087	Valvola Non Ritorno	Check Valve		1	
42	1802 0287	Molla	Spring		1	
46	3202 0280	Tappo	Cap		1	
54	1241 0041	Guarnizione Tenuta	Packing	Ø14x22x5	3	
55	0009 0201	Anello Portaguarniz.	Packing Retainer		3	
56	0601 0310	Distanziale	Shim		3	
57	0019 0058	Anello Tenuta Olio	Oil Seal	Ø14x22,2x5	3	
58	0601 0261	Distanziale	Shim	Ø11-Ø16x0,7	3	
59	1220 0039	Gruppo Valv. Asp./Mand.	Suction/Del. Valve Ass.y kit		3	
60	1210 0432	Guarnizione OR	O-Ring	Ø2x12 NBR 90	3	
61	1210 0433	Guarnizione OR	O-Ring	Ø2x8	1	
62	3609 0100	Vite	Screw	M6x35	3	
63	2432 0014	Carter Pompa	Pump Crankcase		1	

N°	Cod.	Descrizione	Description	Note	Q.ty	Model
64	2409 0132	Pistone	Piston	Ø14	3	
65	1802 0276	Molla Pistone	Piston Spring		3	
66	0009 0267	Anello Pistone	Piston Ring		3	
67	1210 0770	Guarnizione OR	O-Ring	Ø2,62x79,05	1	
70	2816 0089	Ralla Cuscinetto	Bearing Washer		1	Solo / Only 1/70
71	0436 0029	Cuscinetto	Bearing	Ø42x60x13	1	1/70-2/70
	0436 0028	Cuscinetto	Bearing	Ø40x60x14	1	3/70
72	0001 0720	Albero Eccentrico	Eccentric Shaft		1	1/70
	0001 0685	Albero Eccentrico	Eccentric Shaft		1	2/70
	0001 0476	Albero Eccentrico	Eccentric Shaft		1	3/70
73	0438 0128	Cuscinetto a Sfere	Ball Bearing	Ø20x52x15	1	
74	0019 0113	Anello Tenuta Olio	Oil Seal	Ø20x32x7	1	
75	3609 0114	Vite	Screw	M6x30	4	
76	1009 0212	Flangia Motore	Motor Flange		1	
77	1210 0557	Guarnizione OR	O-Ring	Ø3x9	1	
78	3202 0220	Tappo Olio	Oil Plug		1	
80	0604 0095	Dado	Nut	M6	1	
81	1802 0224	Fissaggio Condensatore	Condenser Holder		1	
82	2811 0030	Rondella	Washer	Ø6,4x12,5x1,6	1	
83	3609 0193	Vite	Screw	M6x10	1	
84	0434 0020	Condensatore	Condenser	25 mF	1	
91	0001 0616	Albero Rotore	Rotor Shaft		1	
92	0422 0057	Fast-On	Fast-On		2	
93	0438 0083	Cuscinetto a Sfere	Ball Bearing	Ø20x47x14	1	
94	3041 0267	Statore	Stator		1	
95	3041 0275	Kit Statore	Stator Kit		1	
97	0019 0115	Anello Tenuta	Seal		1	
98	3632 0070	Ventola Motore	Motor Fan		1	
99	0009 0280	Anello Ventola Motore	Motor Fan Ring		1	
100	3632 0072	Kit Ventola Motore	Motor Fan Kit		1	
101	0466 0027	Copriventola Motore	Motor Fan Cover		1	
102	0456 0180	Cavo Elettrico	Electrical Cable		1	

N°	Cod.	Descrizione	Description	Note	Q.ty	Model
103	3001 0156	Coperchio Scatola Elettrica	Electrical Box Cover		1	
104	1817 0065	Manopola Interruttore	Switch Knob		1	
105	1802 0222	Molla	Spring		1	
106	1209 0121	Guarnizione OR	O-Ring	Ø9,5x15,5x1	1	
108	1410 0120	Kit Interruttore Termico	Thermo Switch Kit		1	
109	1210 0465	Guarnizione OR	O-Ring	Ø1,78x8,73	1	
110	2408 0155	Leva Interruttore	Switch Lever		1	
111	3018 0014	Spina Elastica	Elastic Pin	2,5x22	1	
113	0456 0289	Cavo Elettrico	Electrical Cable		2	
114	1410 0104	Interruttore	Switch		1	
115	3002 0569	Supporto Interruttore	Switch Support		1	
116	1410 0098	Kit Interruttore	Switch Kit		1	
118	3625 0046	Vite	Screw		2	
119	3001 0155	Scatola Elettrica	Electrical Box	M5x12	1	
120	2434 0048	Pressacavo	Holder		1	
121	3018 0012	Spina Elastica	Elastic Pin	Ø5x26	1	
124	0009 0229	Anello	Ring		1	
125	2416 0112	Protezione	Protection		1	
128	1227 0028	Ghiera	Nut		1	
129	2434 0027	Pressacavo	Holder		1	
134	1201 0152	Guarnizione	Gasket		1	

Kit Ricambi

Spare Parts Kit

140	5019 0033	Kit Guarnizioni Pistone	Piston Seal Kit		1	
141	5025 0019	Kit Valvola Aspirazione/ Mandata	Suction/Delivery Kit		1	