

APS 31-41



POMPE A MEMBRANA AD ALTA PRESSIONE
HIGH PRESSURE DIAPHRAGM PUMPS
POMPES A MEMBRANE A HAUTE PRESSION
BOMBAS A MEMBRANA DE ALTA PRESSION
HOCHDRUCK-MEMBRANPUMPEN



Configurazione: 3 membrane in NBR (Desmopan® e Viton a richiesta). Parti a contatto con il liquido: alluminio anodizzato. A richiesta: valvola di sicurezza, protezione p.d.f.. Valvole aspirazione-mandata disposte tutte sul lato mandata. Trattamento di cataforesi nelle versioni per motopompa.

Configuration: 3 diaphragms in NBR (Desmopan® and Viton available on request). Parts in contact with spray liquid: anodized aluminium. On request: safety valve and PTO protection. Suction-delivery valves all positioned on delivery side. Cataphoresis treatment on motorpump versions.

Configuration : 3 membranes en NBR (Desmopan® et Viton à la demande). Parties au contact du liquide : aluminium anodisé. À la demande : soupape de sécurité, protection prise de force. Soupapes d'aspiration-refoulement placées toutes sur le côté refoulement. Traitement de cataphorèse dans les versions pour motopompe.

Configuración: 3 membranas en NBR (Desmopan® y Viton bajo pedido). Partes en contacto con el líquido: aluminio anodizado. Bajo pedido: válvula de seguridad, protección toma de fuerza (t.d.f.). Válvulas de aspiración-envío colocadas todas en el lado de impulsión. Tratamiento de cataforesis en las versiones para motobomba.

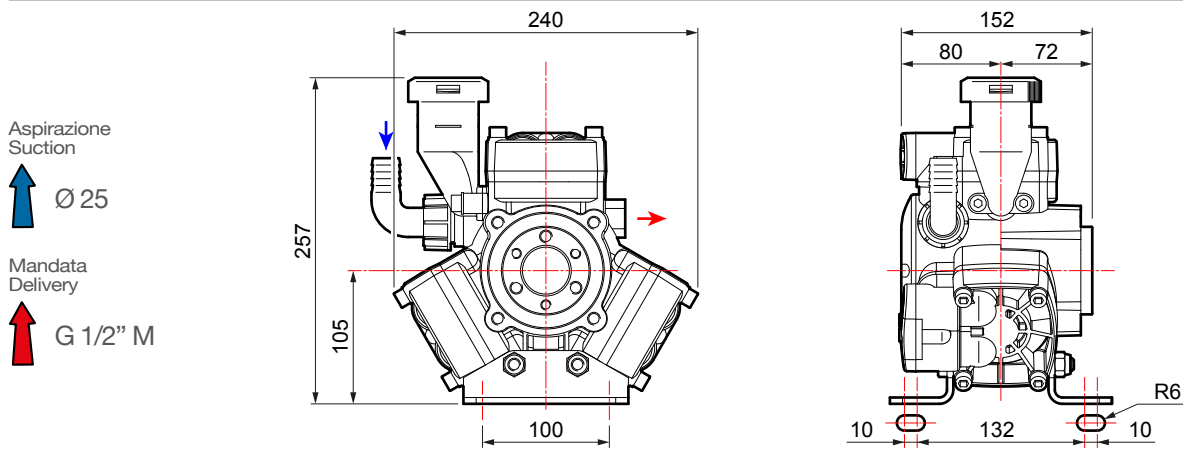
Konfigurierung: 3 Membranen aus NBR (Desmopan® und Viton auf Wunsch). Teile im Kontakt mit der Flüssigkeit: eloxiertes Aluminium. Auf Wunsch: Sicherheitsventil und Zapfwellenschutz. Ansaug-Auslassventile alle auf der Auslassseite. Kataphoresebehandlung bei den Versionen für Motorpumpe.

APS 31

	0 bar - 0 p.s.i				20 bar - 290 p.s.i				30 bar - 435 p.s.i				40 bar - 580 p.s.i								
	RPM	l/min	U.S.g.p.m.	HP	kW	l/min	U.S.g.p.m.	HP	kW	l/min	U.S.g.p.m.	HP	kW	l/min	U.S.g.p.m.	HP	kW	kg	lb		
400	20	5,4	0,3	0,2	20	5,2	1,0	0,8	19	5,0	1,5	1,1	18	4,8	1,9	1,4		10	22		
450	23	6,1	0,3	0,2	22	5,8	1,2	0,9	21	5,6	1,7	1,3	20	5,4	2,2	1,6					
500	25	6,7	0,4	0,3	25	6,5	1,3	1,0	24	6,2	1,9	1,4	23	6,0	2,4	1,8					
550	28	7,4	0,4	0,3	27	7,1	1,4	1,1	26	6,9	2,1	1,5	25	6,6	2,7	2,0					

APS 41

	0 bar - 0 p.s.i				20 bar - 290 p.s.i				30 bar - 435 p.s.i				40 bar - 580 p.s.i								
	RPM	l/min	U.S.g.p.m.	HP	kW	l/min	U.S.g.p.m.	HP	kW	l/min	U.S.g.p.m.	HP	kW	l/min	U.S.g.p.m.	HP	kW	kg	lb		
400	30	7,9	0,3	0,2	29	7,7	1,6	1,1	28	7,5	2,3	1,7	28	7,3	2,9	2,2		10	22		
450	34	8,9	0,3	0,2	33	8,6	1,7	1,3	32	8,4	2,6	1,9	31	8,2	3,3	2,4					
500	37	9,8	0,4	0,3	36	9,6	1,9	1,4	35	9,4	2,8	2,1	35	9,1	3,7	2,7					
550	41	10,8	0,4	0,3	40	10,6	2,1	1,6	39	10,3	3,1	2,3	38	10,0	4,1	3,0					



VERSIONI STANDARD · STANDARD VERSIONS · VERSIONS STANDARD · VERSIONES ESTÁNDAR · STANDARDAUSFÜHRUNGEN

Versioni derivate · Versions adapted · Versions dérivées · Versiones derivadas · Von der Standardversion abgeleitete Ausführungen

A

Albero non passante *
Single shaft *
Arbre non traversant *
Cigüeñal no pasante *
Welle *

6 fori

Asse Pompa
Pump Axis

1 Flangiata a motore idraulico
Flanged to hydraulic motor
Bridée à un moteur hydraulique
Conexión con brida a motor hidráulico
An Hydraulikmotor geflanscht

2 Kit Cardano
Male PTO kit
Kit Cardan
Kit Cardán
Kardankit

3 Kit Cilindrico
Cylindrical kit
Kit cylindrique
Kit cilindrico
Zylinderkit

4 Riduttore di giri
Reduction gearbox
Réducteur de tours
Reductor de revoluciones
Untersetzungsgetriebe

5 Kit attacco rapido
Quick coupling kit
Kit accouplement rapide
Kit conexión rápida
Schnellkupplungsset

6 Kit Puleggia
Pulley kit
Kit Poulie
Kit Polea
Riemenscheibenkit

* = disponibile trattamento cataforesi / cataphoresis treatment available / traitement de cataphorèse disponible
disponible tratamiento de cataforesis / Kataphoresebehandlung erhältlich

B

Albero passante **
Through shaft **
Arbre traversant **
Cigüeñal pasante **
Durchgangswelle **

Ø 20 - 6 fori

Asse Pompa
Pump Axis

1 Flangiata a motore idraulico
Flanged to hydraulic motor
Bridée à un moteur hydraulique
Conexión con brida a motor hidráulico
An Hydraulikmotor geflanscht

2 Flangiata a moltiplicatore
Coupled to overgearbox
Bridée à un multiplicateur
Conexión con brida a moltiplicador
An Übersetzungsgetriebe geflanscht

3 Kit Cardano
Male PTO kit
Kit Cardan
Kit Cardán
Kardankit

4 Kit Cardano
Male PTO kit
Kit Cardan
Kit Cardán
Kardankit

5 Kit Cilindrico
Cylindrical kit
Kit cylindrique
Kit cilindrico
Zylinderkit

6 Riduttore di giri
Reduction gearbox
Réducteur de tours
Reductor de revoluciones
Untersetzungsgetriebe

7 Kit attacco rapido
Quick coupling kit
Kit accouplement rapide
Kit conexión rápida
Schnellkupplungsset

8 Kit Puleggia
Pulley kit
Kit Poulie
Kit Polea
Riemenscheibenkit

* * = solo per APS 41 / only for APS 41 / seulement pour APS 41 / sólo para APS 41 / nur für APS 41