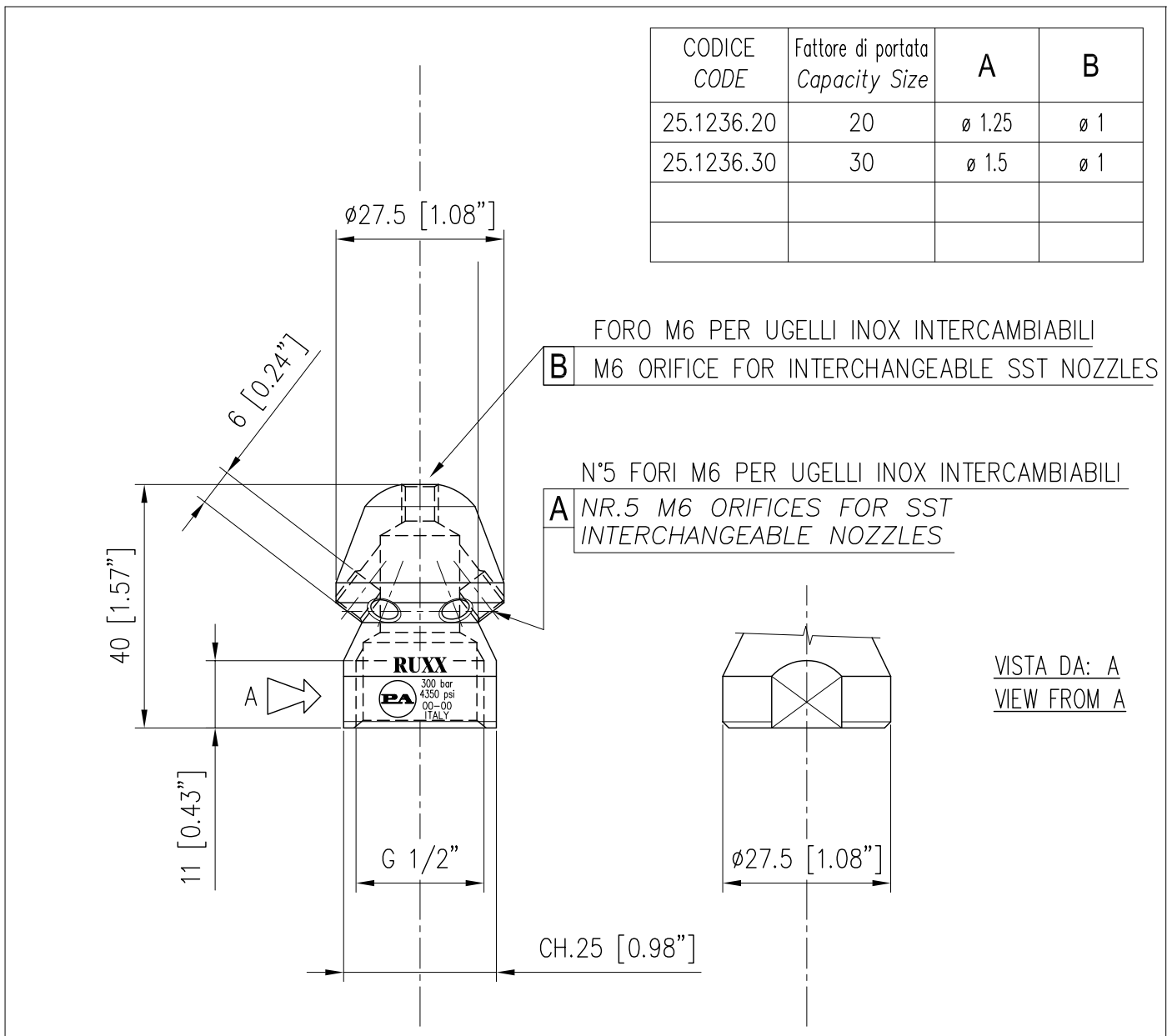


SPECIFICHE TECNICHE
SPECIFICATIONS

| | |
|--|--|
| - PRESSIONE NOMINALE RATED PRESSURE | 300 bar – 30 MPa (4350 psi) |
| - TEMPERATURA MASSIMA MAX WORKING TEMPERATURE | 160° C (320 °F) |
| - MASSA WEIGHT | 70 gr (2.47 oz) |
| - MATERIALE MATERIAL | ACCIAIO CEMENTATO E TEMPRATO E SUPERFICIALMENTE ZINCATO TEMPERED CASEHARDENED STEEL & ZINC PLATED SURFACE |

MISURE D'INGOMBRO
OVERALL DIMENSIONS





EQUIPAGGIAMENTI
TECNICI
LAVAGGIO

RU

RETRUGELLO
DRAIN CLEANING NOZZLE
25.1237.00

①
GB

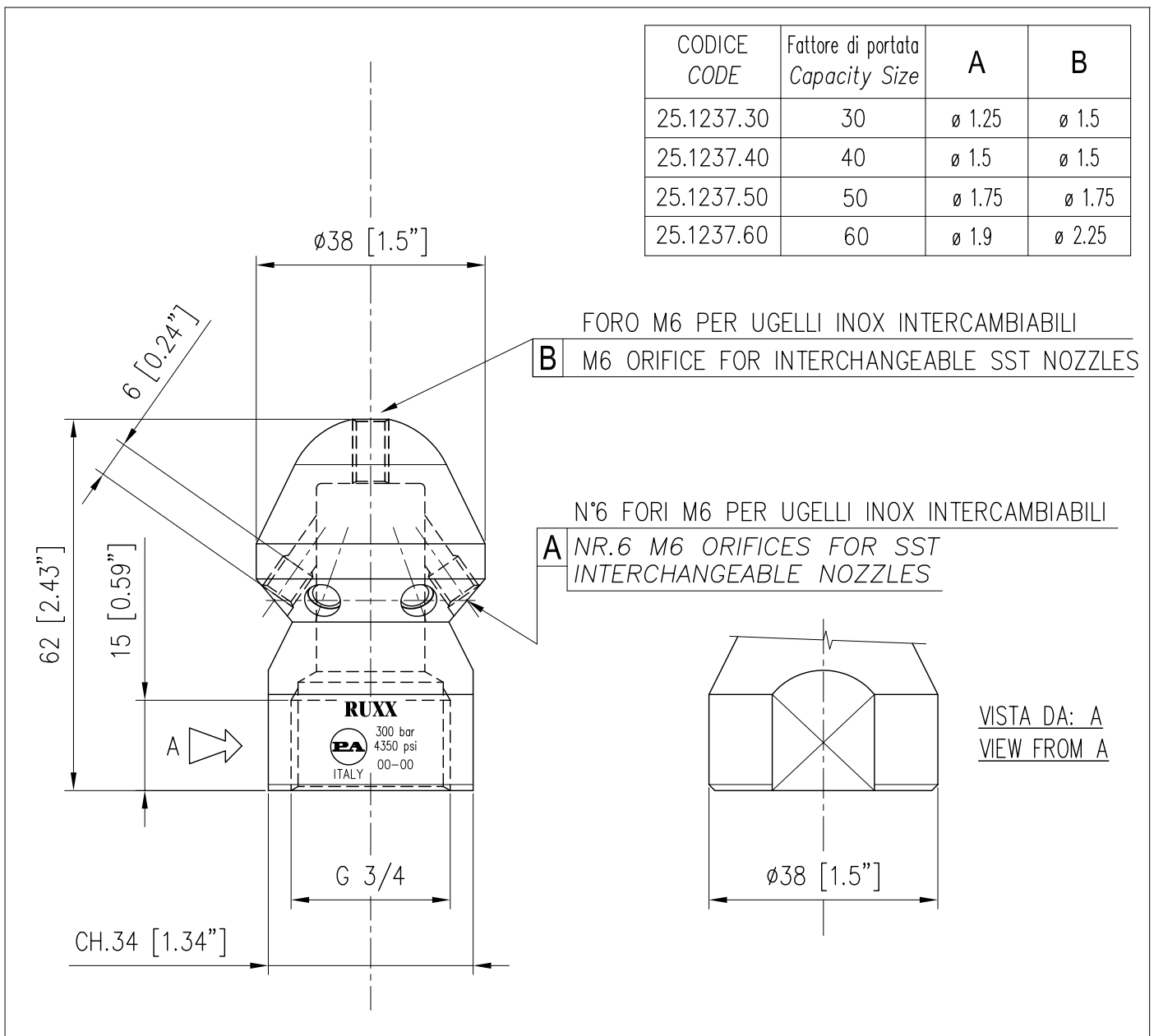
4

20/09/05

SPECIFICHE TECNICHE
SPECIFICATIONS

| | |
|---|--|
| - PRESSIONE NOMINALE RATED PRESSURE | 300 bar – 30 MPa (4350 psi) |
| - TEMPERATURA MASSIMA MAX. WORKING TEMPERATURE | 160° C (320 °F) |
| - MASSA WEIGHT | 242 gr (8.54 oz) |
| - MATERIALE MATERIAL | ACCIAIO CEMENTATO E TEMPRATO E SUPERFICIALMENTE ZINCATO TEMPERED CASEHARDENED STEEL & ZINC PLATED SURFACE |

MISURE D'INGOMBRO
OVERALL DIMENSIONS





EQUIPAGGIAMENTI
TECNICI
LAVAGGIO

RU

RETRUGELLO
DRAIN CLEANING NOZZLE
25.1239.00

①

Ⓜ

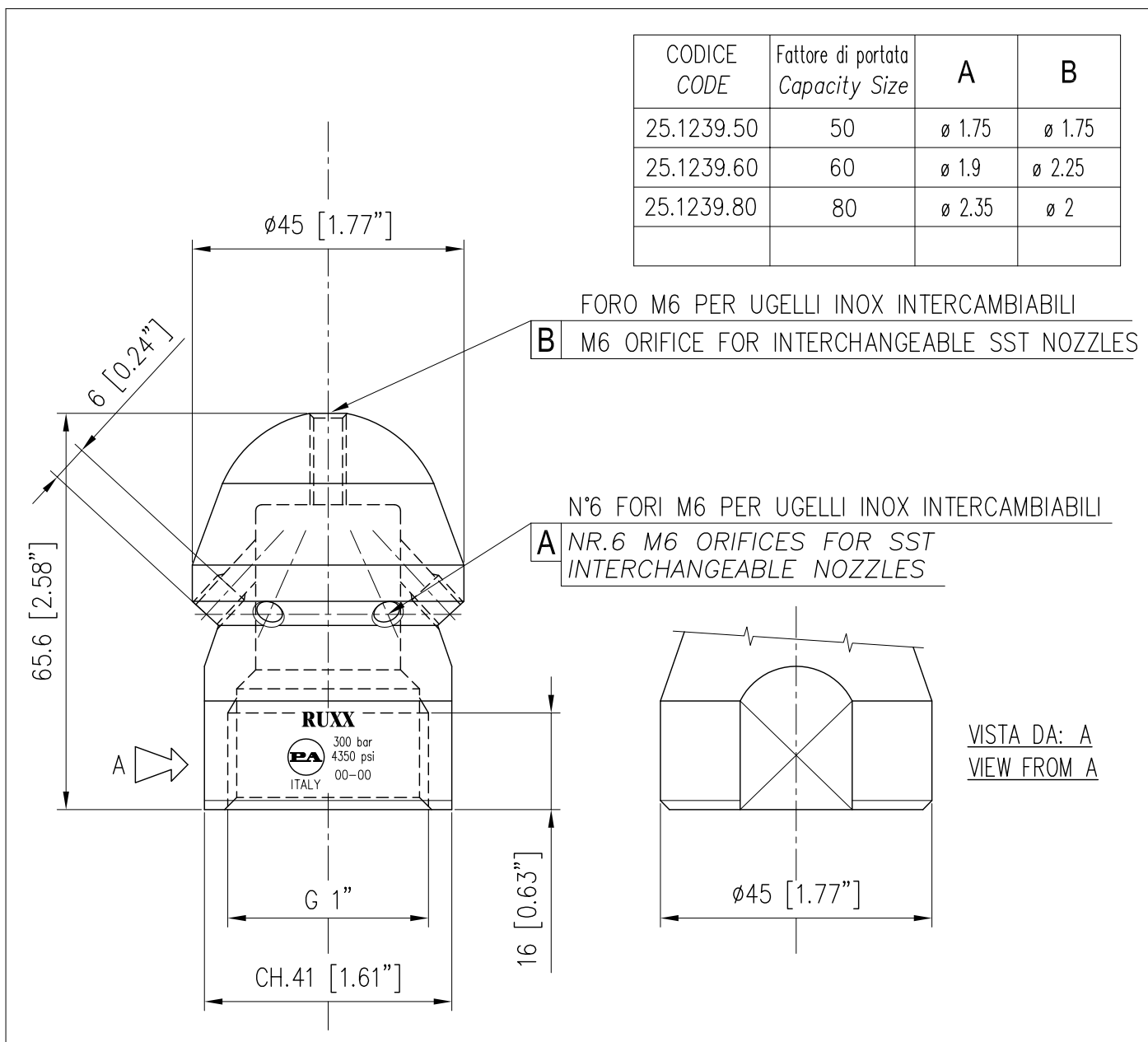
4

20/09/05

SPECIFICHE TECNICHE
SPECIFICATIONS

| | |
|--|--|
| - PRESSIONE NOMINALE RATED PRESSURE | 300 bar – 30MPa (4350 psi) |
| - TEMPERATURA MASSIMA MAX WORKING TEMPERATURE | 160° C (320 °F) |
| - MASSA WEIGHT | 351 gr (12.38 oz) |
| - MATERIALE MATERIAL | ACCIAIO CEMENTATO E TEMPRATO E SUPERFICIALMENTE ZINCATO TEMPERED CASEHARDENED STEEL & ZINC PLATED SURFACE |

MISURE D'INGOMBRO
OVERALL DIMENSIONS





P.A. S.p.A.

Via Milano, 13
42048 Rubiera, Reggio Emilia - Italy

Tel +39.0522.623611
Fax +39.0522.629600

info@pa-etl.it

www.pa-etl.it



COMPANY WITH QUALITY MANAGEMENT
SYSTEM CERTIFIED BY DNV
= ISO 9001 =