



EQUIPAGGIAMENTI
TECNICI
LAVAGGIO

RU

RETROUGELLO
DRAIN CLEANING NOZZLE
25.1236.00

①

GB

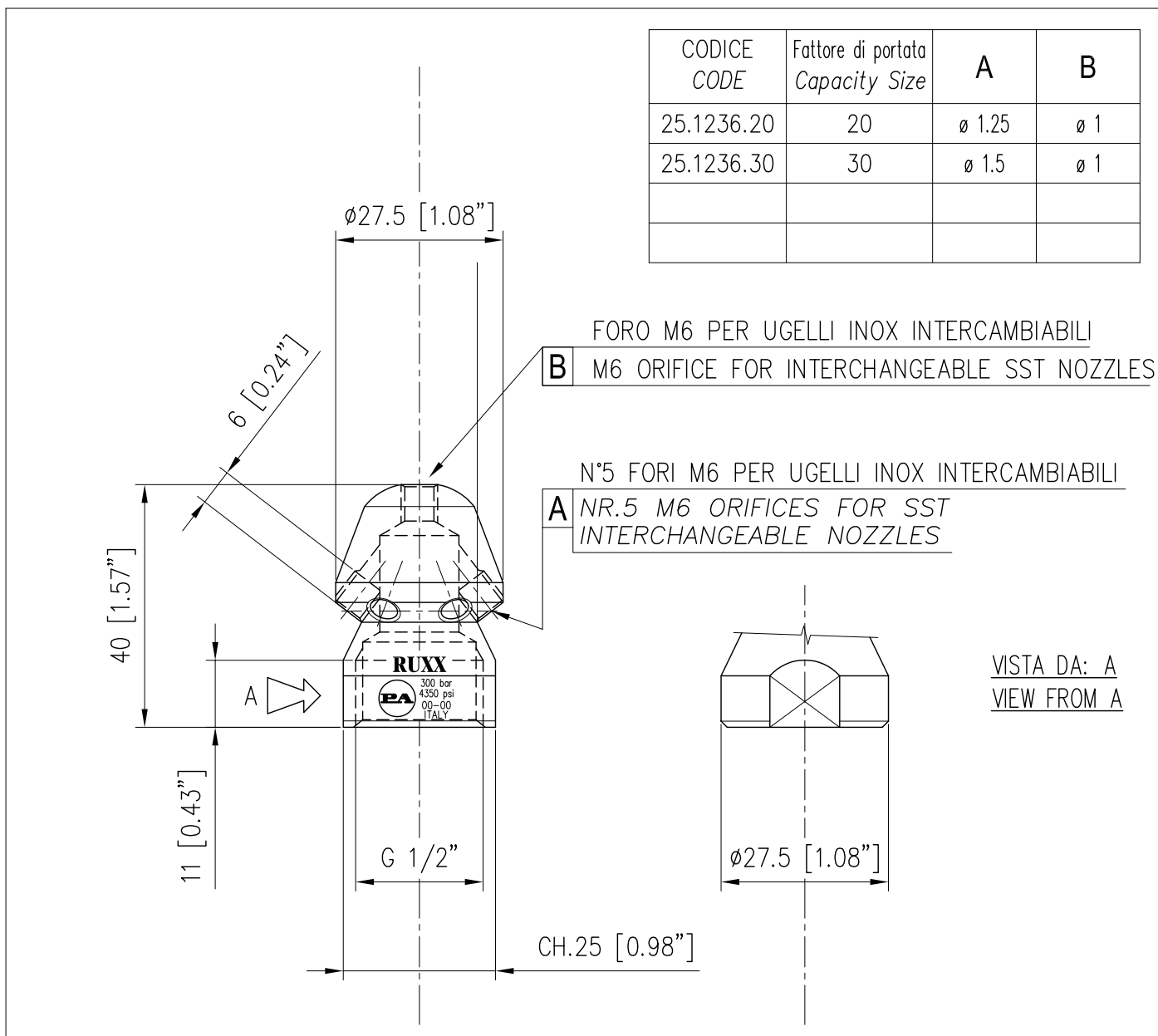
4

20/09/05

SPECIFICHE TECNICHE
SPECIFICATIONS

- PRESSIONE NOMINALE RATED PRESSURE	300 bar – 30 MPa (4350 psi)
- TEMPERATURA MASSIMA MAX WORKING TEMPERATURE	160° C (320 °F)
- MASSA WEIGHT	70 gr (2.47 oz)
- MATERIALE MATERIAL	ACCIAIO CEMENTATO E TEMPRATO E SUPERFICIALMENTE ZINCATO TEMPERED CASEHARDENED STEEL & ZINC PLATED SURFACE

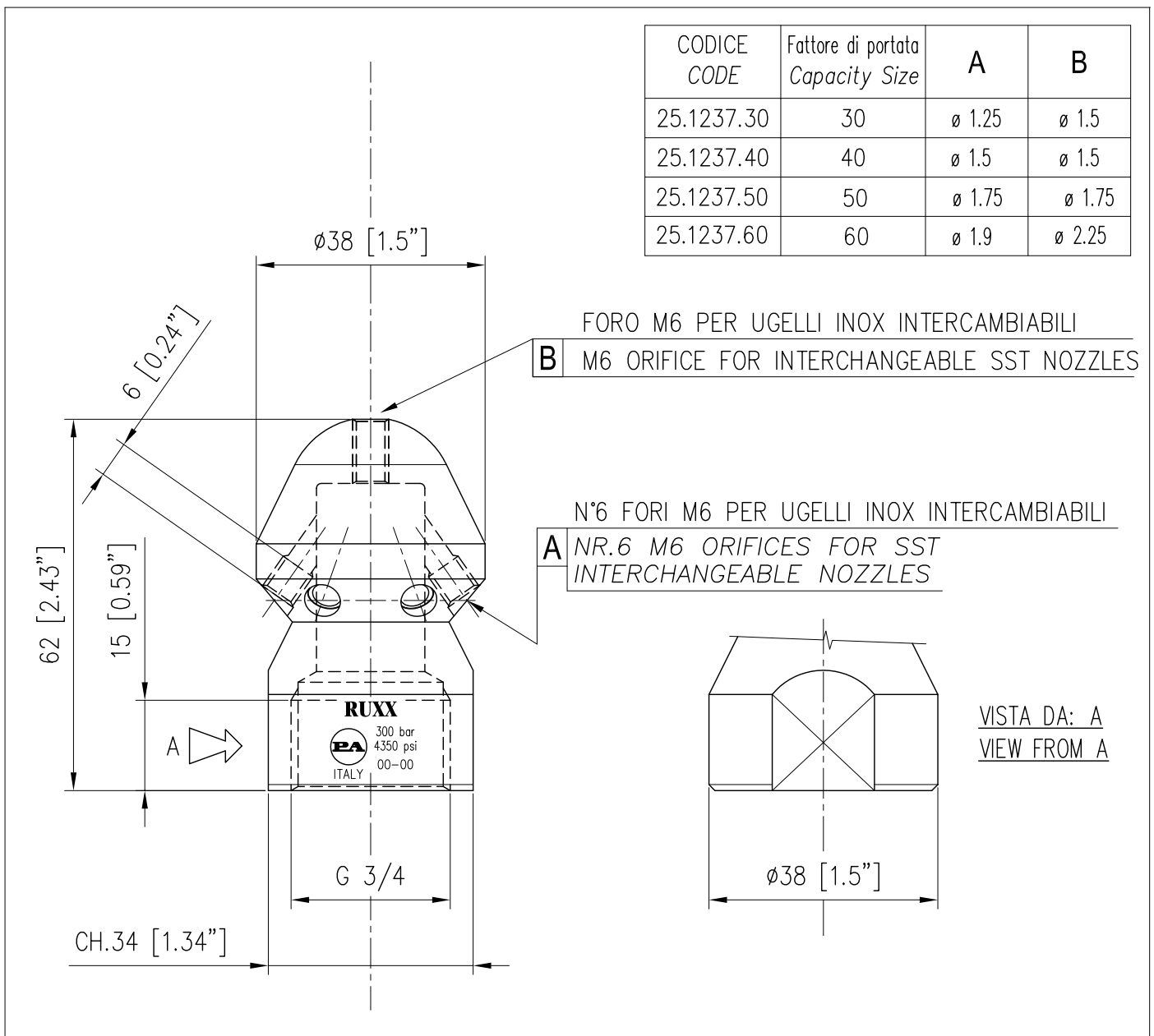
MISURE D'INGOMBRO
OVERALL DIMENSIONS



SPECIFICHE TECNICHE
SPECIFICATIONS

- PRESSIONE NOMINALE RATED PRESSURE	300 bar – 30 MPa (4350 psi)
- TEMPERATURA MASSIMA MAX. WORKING TEMPERATURE	160° C (320 °F)
- MASSA WEIGHT	242 gr (8.54 oz)
- MATERIALE MATERIAL	ACCIAIO CEMENTATO E TEMPRATO E SUPERFICIALMENTE ZINCATO TEMPERED CASEHARDENED STEEL & ZINC PLATED SURFACE

MISURE D'INGOMBRO
OVERALL DIMENSIONS



EQUIPAGGIAMENTI
TECNICI
LAVAGGIO

RU

RETRUGELLO
DRAIN CLEANING NOZZLE
25.1239.00

①
GB

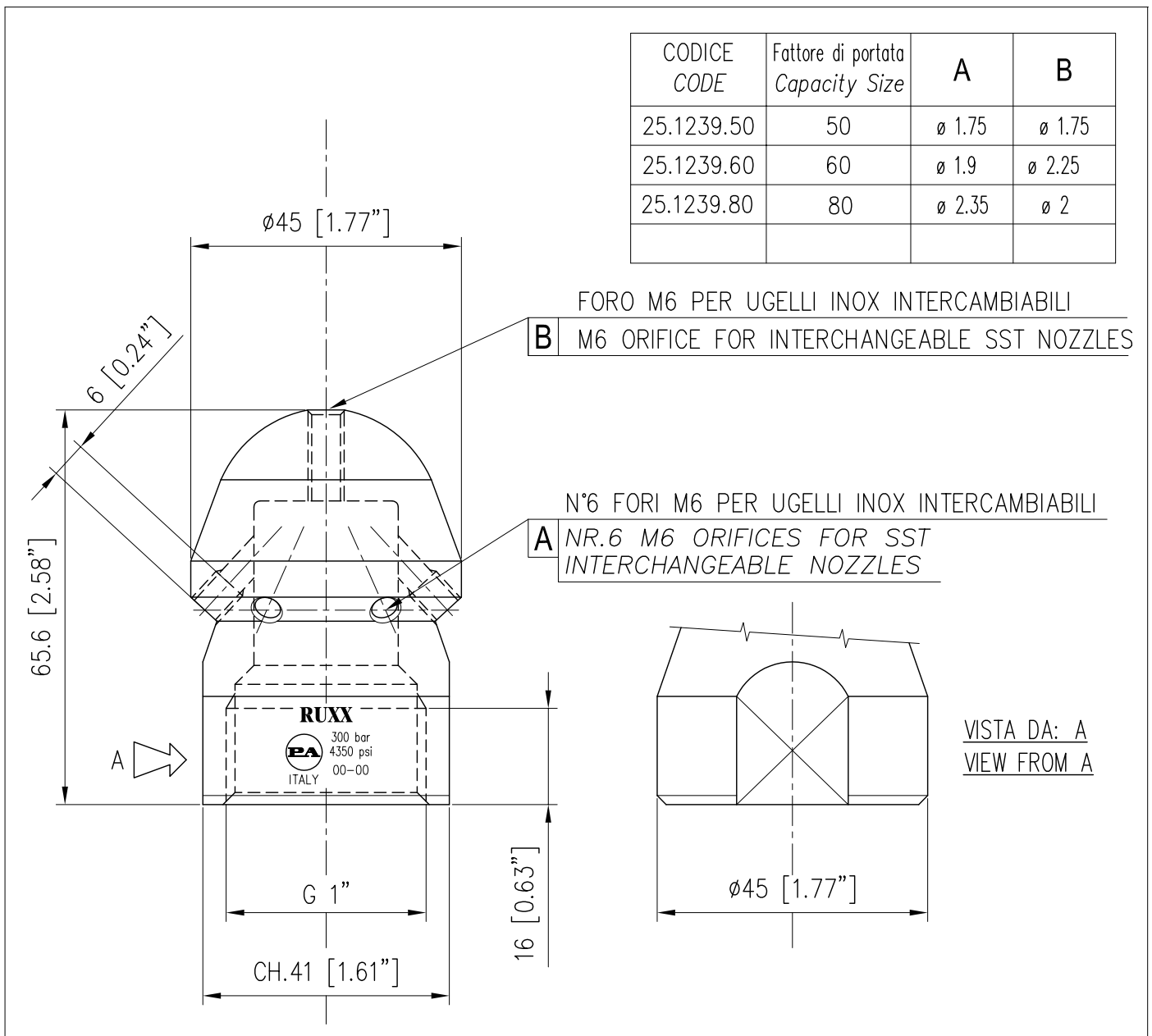
4

20/09/05

SPECIFICHE TECNICHE
SPECIFICATIONS

- PRESSIONE NOMINALE RATED PRESSURE	300 bar – 30MPa (4350 psi)
- TEMPERATURA MASSIMA MAX WORKING TEMPERATURE	160° C (320 °F)
- MASSA WEIGHT	351 gr (12.38 oz)
- MATERIALE MATERIAL	ACCIAIO CEMENTATO E TEMPRATO E SUPERFICIALMENTE ZINCATO TEMPERED CASEHARDENED STEEL & ZINC PLATED SURFACE

MISURE D'INGOMBRO
OVERALL DIMENSIONS





P.A. S.p.A.

Via Milano, 13
42048 Rubiera, Reggio Emilia - Italy

Tel +39.0522.623611
Fax +39.0522.629600

info@pa-etl.it

www.pa-etl.it



COMPANY WITH QUALITY MANAGEMENT
SYSTEM CERTIFIED BY DNV
= ISO 9001 =