

# KÄRCHER

makes a difference

**VC 5**  
**VC 5 Premium**

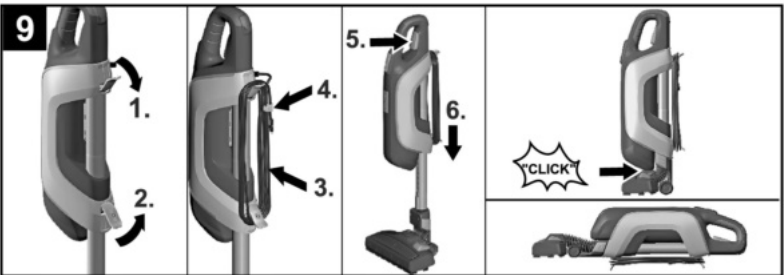
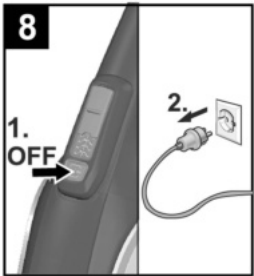
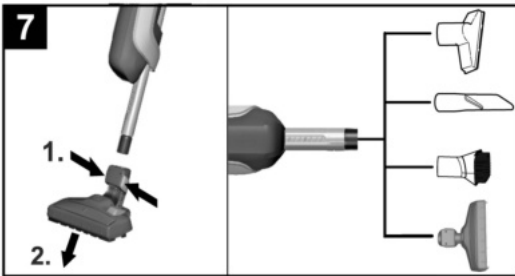
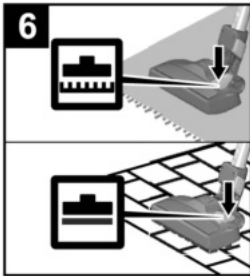
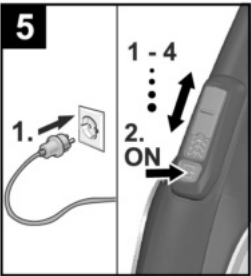
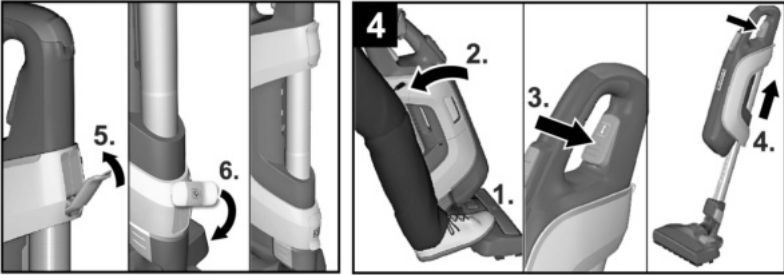
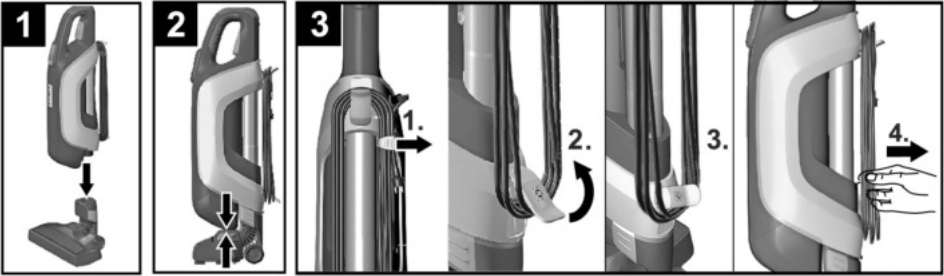


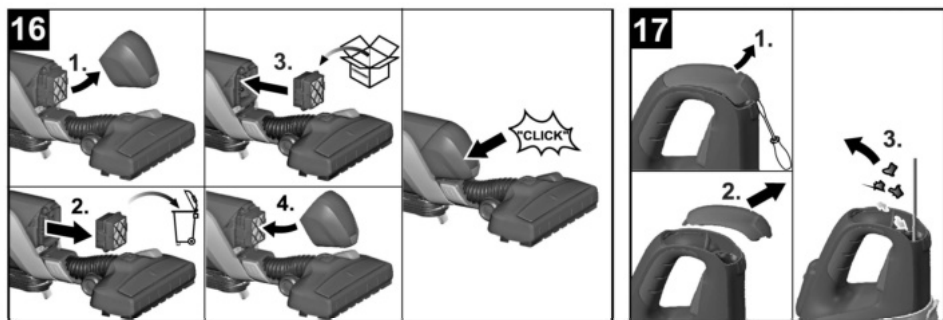
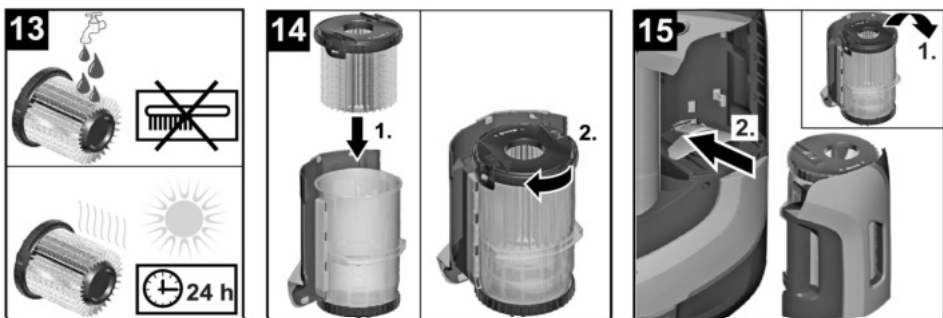
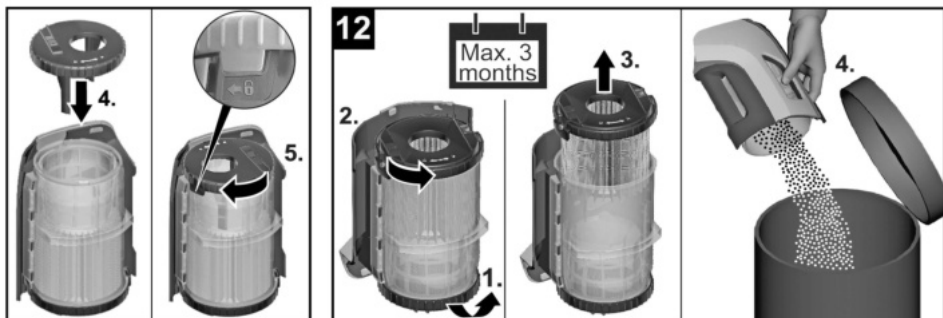
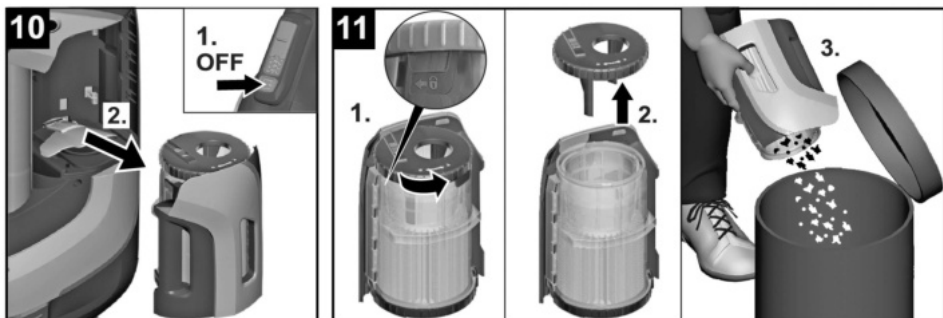
**Register  
your product**  
[www.kaercher.com/welcome](http://www.kaercher.com/welcome)

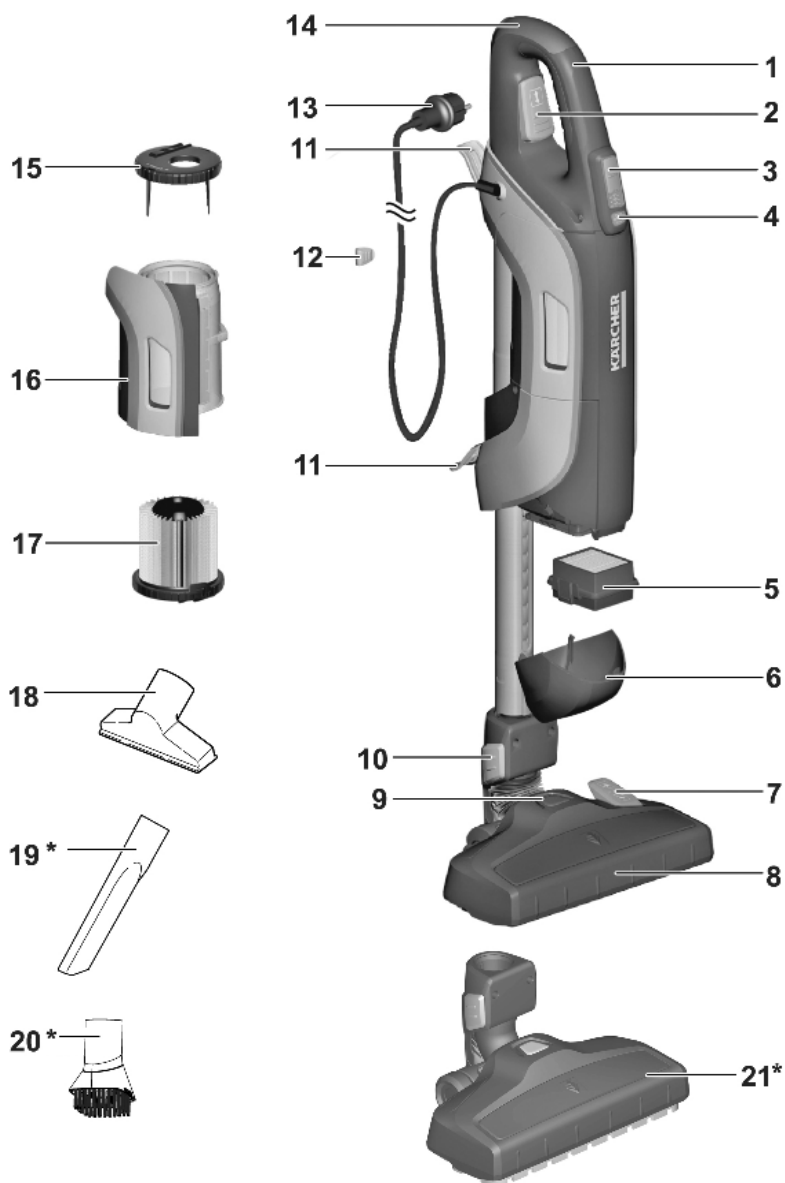
**EAC**



59683940 (02/19)







\* Дополнительные принадлежности

## Общие указания



Перед первым применением устройства необходимо прочитать данную оригинальную инструкцию по эксплуатации, после этого действовать в соответствии с ней и сохранить ее для дальнейшего использования или для следующего владельца.

### Использование по назначению

Данный универсальный пылесос предназначен для использования в домашнем хозяйстве, он не подходит для промышленного использования.

Изготовитель не несет ответственности за повреждения, полученные в результате использования не по назначению или неправильного обращения с прибором.

Использовать универсальный пылесос только с:

- оригинальными фильтрами.
- оригинальными запчастями, стандартными или специальными принадлежностями.

**Запрещается** использовать универсальный пылесос для:

- чистки людей и животных.
- Всасывание: насекомых (например мух, пауков и т.д.) вредных для здоровья веществ, острых, горячих или раскаленных предметов, мокрых предметов или жидкостей, легковоспламеняющихся или взрывчатых веществ и газов.

### Охрана окружающей среды



Упаковочные материалы пригодны для вторичной обработки. Поэтому не выбрасывайте упаковку вместе с домашними отходами, а сдайте ее в один из пунктов приема вторичного сырья.



Старые приборы содержат ценные перерабатываемые материалы, подлежащие передаче в пункты приемки вторичного сырья. Поэтому утилизируйте старые приборы через соответствующие системы приема отходов.

Электрические и электронные приборы часто содержат компоненты, которые при неправильном обращении или ненадлежащей утилизации представляют потенциальную опасность для людей и экологии. Тем не менее данные компоненты необходимы для правильной работы прибора. Приборы, обозначенные этим символом, запрещено утилизировать вместе с бытовыми отходами.

### Утилизация фильтров

Фильтр изготовлен из экологически безвредных материалов.

Если они не содержат никаких веществ, которые запрещены для утилизации домашнего мусора, они могут быть утилизированы с обычным домашним мусором.

### Инструкции по применению компонентов (REACH)

Актуальные сведения о компонентах приведены на веб-узле по следующему адресу:

[www.kaercher.com/REACH](http://www.kaercher.com/REACH)

## Гарантия

В каждой стране действуют соответственно гарантийные условия, изданные уполномоченной организацией сбыта нашей продукции в данной стране. Возможные неисправности прибора в течение гарантийного срока мы устраним бесплатно, если причина заключается в дефектах материалов или ошибках при изготовлении. В случае возникновения претензий в течение гарантийного срока просьба обращаться, имея при себе чек о покупке, в торговую организацию, продавшую вам прибор или в ближайшую уполномоченную службу сервисного обслуживания.

Дата выпуска отображается на заводской табличке в закодированном виде.

При этом отдельные цифры имеют следующее значение::

Пример: 30190

3 год выпуска

0 столетие выпуска

1 десятилетие выпуска

9 вторая цифра месяца выпуска

0 первая цифра месяца выпуска

Таким образом, в данном примере код 30190 означает дату выпуска 09 (2)013.

## Сервисная служба

Филиал фирмы KARCHER с удовольствием ответит на ваши вопросы и окажет содействие при устранении неисправностей в приборе. Адрес указан на обороте

### Принадлежности и запасные детали

Используйте оригинальные принадлежности и запчасти — только они гарантируют безопасную и безпроблемную работу устройства.

Информацию о принадлежностях и запчастях вы можете найти на сайте [www.kaercher.com](http://www.kaercher.com).

### Комплект поставки

Комплектация прибора указана на упаковке. При распаковке прибора проверить комплектацию. При обнаружении недостающих принадлежностей или повреждений, полученных во время транспортировки, следует уведомить торговую организацию, продавшую прибор.

## Указания по технике безопасности

— *Перед вводом аппарата в эксплуатацию следует ознакомиться с руководством по эксплуатации данного аппарата и, в особенности, обратить внима-*

ние на указания по технике безопасности.

- Предупредительные и указательные таблички, прикрепленные к прибору, содержат важную информацию, необходимую для безопасной эксплуатации прибора.
- Наряду с указаниями по технике безопасности, содержащимися в руководстве по эксплуатации, необходимо также соблюдать общие положения законодательства по технике безопасности и предотвращению несчастных случаев.

### Степень опасности

#### ⚠ **ОПАСНОСТЬ**

Указание относительно непосредственно грозящей опасности, которая приводит к тяжелым увечьям или к смерти.

#### ⚠ **ПРЕДУПРЕЖДЕНИЕ**

Указание относительно возможной потенциально опасной ситуации, которая может привести к тяжелым увечьям или к смерти.

#### ⚠ **ОСТОРОЖНО**

Указание на потенциально опасную ситуацию, которая может привести к получению легких травм.

#### **ВНИМАНИЕ**

Указание относительно возможной потенциально опасной ситуации, которая мо-

жет повлечь материальный ущерб.

## Электрические компоненты

### ⚠ **ОПАСНОСТЬ**

Опасность поражения электрическим током.

- При проведении любых работ по уходу и техническому обслуживанию прибор следует выключить, а сетевой шнур - вынуть из розетки.
- Ремонтные работы и работы с электрическими узлами могут производиться только уполномоченной службой сервисного обслуживания.
- Перед началом работы с аппаратом проверить сетевой соединительный кабель и штепсельную вилку на повреждения. Поврежденный сетевой соединительный кабель должен быть незамедлительно заменен уполномоченной службой сервисного обслуживания/специалистом-электриком. Не эксплуатировать устройство с поврежденным сетевым соединительным кабелем.
- !Не применять абразивные средства, средства для чистки стекла или универсальные чистящие средства!
- Не погружать устройство в воду!

- Не переносить / транспортировать устройство за сетевой кабель.
- Следите за тем, чтобы сетевой кабель не защемлялся и не терся об острые края.
- Не вытягивать сетевую штепсельную вилку из розетки, потянув за сетевой кабель.

### ⚠ ПРЕДУПРЕЖДЕНИЕ

- Устройство можно подключать только к элементу электроподключения, исполненному электромонтером в соответствии со стандартом Международной электротехнической комиссии (МЭК) IEC 60364.
- Прибор следует включать только в сеть переменного тока. Напряжение сети должно соответствовать напряжению, указанному на заводской табличке.
- Из соображений безопасности рекомендуется использовать устройство с автоматом защиты от тока утечки (макс. 30 мА).
- При эксплуатации сетевой кабель полностью вытянуть / размотать из устройства.

## Безопасное обслуживание

### ⚠ ОПАСНОСТЬ

- Упаковочную пленку держать вдали от детей, су-

ществует опасность удара!

### ⚠ ПРЕДУПРЕЖДЕНИЕ

- Эксплуатация прибора детьми или лицами, не прошедшими инструктаж, запрещается.
- Данное устройство не предназначено для использования людьми с ограниченными физическими, сенсорными или умственными возможностями, а также лиц с отсутствием опыта и/или отсутствием необходимых знаний, за исключением случаев, когда они находятся под надзором ответственного за безопасность лица или получают от него указания по применению устройства, а также осознают вытекающие отсюда риски.
- Допускается применение устройства детьми, достигшими 8-летнего возраста и находящимися под присмотром лица, ответственного за их безопасность, или получившими инструкции о применении устройства от такого лица, а также осознающими вытекающие отсюда риски.
- Не разрешайте детям играть с устройством.
- Следить за тем, чтобы дети не играли с устройством.

- Не разрешайте детям проводить очистку и обслуживание устройства без присмотра.

### **△ ОСТОРОЖНО**

- Во время продолжительных перерывов в работе следует выключить устройство с помощью главного выключателя / приборного выключателя или отсоединить его от электросети.
- Запрещается оставлять работающее устройство без присмотра.
- Устройство следует отключать после каждого применения и перед каждым проведением очистки / технического обслуживания, а сетевую штепсельную вилку вытягивать.

### **ВНИМАНИЕ**

- Никогда не производить всасывание без фильтра, иначе устройство может быть повреждено.
- Защищать устройство от неблагоприятных погодных условий, влаги и жары.

### **Прочие опасности**

#### **△ ОПАСНОСТЬ**

Опасность взрыва!

- Эксплуатация устройства во взрывоопасных зонах запрещается.

- Не всасывать взрывчатых или горючих газов, жидкостей и пыли!

- Не всасывать пыль металлов, вступающих в химические реакции (например, алюминий, магний или цинк)!

- Не всасывать неразбавленные кислоты или щелочи!

- Не допускать всасывания горящих или тлеющих предметов!

#### **△ ПРЕДУПРЕЖДЕНИЕ**

Опасность получения травм!

- Не производить всасывание с помощью насадки и всасывающей трубки вблизи головы.

#### **△ ОСТОРОЖНО**

- Во избежание несчастных случаев или травмирования, при транспортировке необходимо принять во внимание вес устройства (см. раздел "Технические данные").

### **Коэффициент устойчивости**

#### **△ ОСТОРОЖНО**

- Перед выполнением любых действий с устройством или у устройства необходимо обеспечить устойчивость во избежание несчастных случаев или повреждений в результате опрокидывания устройства.



## Защитные устройства

### ⚠ ОСТОРОЖНО

- **Защитные устройства служат для защиты пользователей. Видоизмененные защитных устройств или пренебрежение ими не допускается.**

### Управление

#### Описание прибора

Изображения прибора см. на стр. 4

- 1 рукоятка
  - 2 Регулировка телескопической всасывающей трубы
  - 3 Регулятор мощности всоса
  - 4 Кнопка Вкл./Выкл.
  - 5 Фильтр для очистки отходящего воздуха
  - 6 Крышка выходного фильтра
  - 7 Кнопка переключения
  - 8 Переключаемая насадка для пола
  - 9 Парковочное положение
  - 10 Отсоединение насадки для пола
  - 11 Крючки для кабеля
  - 12 Зажим для кабеля
  - 13 Сетевой шнур со штепсельным разъемом
  - 14 Отверстие для очистки телескопической удлинительной трубки
  - 15 Фиксатор основного фильтра
  - 16 Плоский складчатый фильтр
  - 17 Долговременный фильтр с фиксатором
  - 18 Форсунка для чистки обивки
  - 19 \* Форсунка для чистки швов и стыков
  - 20 \* Щеточка для мебели
  - 21 \* Паркетная насадка
- \* Дополнительные принадлежности

#### Ввод в эксплуатацию

Изображение 1 до 5

#### Крючки для кабеля

Рисунок 3

- Оба крючка откидываются.
- Для быстрого съема кабеля нижний крючок можно повернуть вверх.

#### Регулировка телескопической удлинительной трубки

Рисунок 4

- Если прибор установлен в парковочное положение, то сначала нужно деактивировать парковочное положение.
- Для это удерживать насадку для пола ногой и слегка запрокинуть прибор назад.
- Удерживая кнопку нажатой, отрегулировать всасывающую трубу до нужной длины.

#### Настройка мощности всасывания

Рисунок 5

#### Указание

Перемещая регулятор силы всасывания, можно установить необходимую силу всасывания.

- **Степень 1 и 2: низкая мощность**  
Для очистки деликатных материалов и легких предметов, как например, мягкой мебели, ковровых дорожек, подушек, занавесок и т. п.
- **Степень 3: средняя мощность**  
Для ежедневной уборки при слабом загрязнении и для очистки ковров с коротким ворсом.
- **Степень 4: высокая мощность**  
Для чистки грубых и твердых напольных покрытий, ковров с длинным ворсом и при сильном загрязнении.

**Важное указание!** Прибор автоматически отключается при опасности перегрева. Выключить прибор и извлечь штепсельную вилку из розетки. Следует проверить, не забита ли насадка или всасывающая трубка и необходимо ли опорожнить фильтр. После устранения неисправности дать прибору остыть не менее 1 часа, после этого он снова будет готов к работе.

#### Регулировка переключаемой насадки для пола

Рисунок 6

→ **Твердые поверхности**

→ **Коврики / напольные ковровые покрытия**



#### Паркетная насадка

Рисунок 7

→ Для чистки гладких полов (паркет, мрамор, терракот итд.)

#### Использование насадок

Рисунок 7

- **Форсунка для мягкой обивки:** для очистки мягкой мебели, матрасов, гардин и т.д.
- **Щелевая насадка:** для кромок, щелей и радиаторов отопления
- **Щеточка для мебели:** для щадящей очистки мебели и деликатных предметов, например, книг и т.п.

#### Окончание работы

Рисунок 8

#### Транспортировка, хранение

Рисунок 9

- Смотать кабель.
- Зафиксировать насадку для пола прибора (телескопическая трубка не выдвинута) в парковочном положении.
- Прибор можно хранить также, положив на полку или в шкаф.

#### Указание

Хранить устройство в сухих помещениях.

## Уход и техническое обслуживание

### Опорожнение основного фильтра

**Рекомендация:** опорожнять основной фильтр после каждого использования.

Дальнейший порядок действий см.:

Изображение **10** до **11**

#### Указание

→ При открывании фильтр очищается автоматически, и грязь отделяется.

### Опорожнение долговременного фильтра

**Рекомендация:** Долговременный фильтр снимать не реже чем каждые 3 месяца, опорожнять и при необходимости чистить.

#### ВНИМАНИЕ

*Всасываемое количество может изменяться в зависимости от всасываемого материала.*

*В особенности при работе с мелкой пылью может понадобиться опорожнять фильтр чаще.*

Для обеспечения хорошей фильтрации заменять долговременный фильтр на новый раз в 2 года.

Дальнейший порядок действий см.:

Изображение **12** до **15**

#### Указание

- При открывании фильтр очищается автоматически, и грязь отделяется.
- Вставить долговременный фильтр в плоский складчатый фильтр в соответствии с маркировкой и закрутить до конца, чтобы красный предохранительный стержень больше не был виден.

#### ВНИМАНИЕ

- *Если красный предохранительный стержень виден, то плоский складчатый фильтр не получится вставить в прибор. Поэтому закрутить фиксатор фильтра до упора.*
- *Вставлять в прибор только сухие долговременные фильтры.*

### Замена выходного фильтра

**Рекомендация:** для обеспечения хорошей фильтрации заменять выходной фильтр раз в год.

Рисунок **16**

- Потянуть крышку выходного фильтра вверх и наискось вдоль кромки прибора.
- Сжать выходной фильтр с обеих сторон и затем снять.
- Вставить новый выходной фильтр и зафиксировать его.
- Установить крышку выходного фильтра на кромку прибора, продвинуть вниз и зафиксировать.

## Помощь в случае неполадок

Причинами снижения мощности всасывания или автоматического отключения прибора в результате перегрева могут быть следующие:

→ засорение в принадлежностях: осторожно удалить засорение с помощью узкого инструмента.

Рисунок **17**

→ Засорение в телескопической удлинительной трубке: приподнять крышку, взявшись отверткой за рукоятку, и осторожно удалить засорение с помощью узкого инструмента.

→ Проверить, не заполнены ли фильтры и не повреждены ли они.

См. главу «Уход и техническое обслуживание».

## Технические данные

Напряжение	220-240	В
Вид тока	50-60	Гц
Сетевой предохранитель (инертный)	10	А
Класс защиты	II	
Номинальная потребляемая мощность	500	Вт

**Изготовитель оставляет за собой право внесения технических изменений!**









**THANK YOU!**  
**MERCI! DANKE! ¡GRACIAS!**



Registrieren Sie Ihr Produkt und profitieren Sie von vielen Vorteilen.

Register your product and benefit from many advantages.

Enregistrez votre produit et bénéficiez de nombreux avantages.

Registre su producto y aproveche de muchas ventajas.

**[www.kaercher.com/welcome](http://www.kaercher.com/welcome)**



Bewerten Sie Ihr Produkt und sagen Sie uns Ihre Meinung.

Rate your product and tell us your opinion.

Évaluer votre produit et dites-nous votre opinion.

Reseñe su producto y díganos su opinión.



**[www.kaercher.com/dealersearch](http://www.kaercher.com/dealersearch)**

**Alfred Kärcher SE & Co. KG**

Alfred-Kärcher-Str. 28-40

71364 Winnenden (Germany)

Tel.: +49 7195 14-0

Fax: +49 7195 14-2212

