

MC 8-18



POMPE A MEMBRANA A BASSA PRESSIONE
LOW PRESSURE DIAPHRAGM PUMPS
POMPES A MEMBRANE A BASSE PRESSION
BOMBAS A MEMBRANA DE BAJA PRESSION
NIEDERDRUCK-MEMBRANPUMPEN

NBR

D
Desmopan

V
Viton

15 bar
217 psi

11,9 l/min
3,15 US gpm

RPM
4700

PA

PP

S



MC 8
Versione standard.
Standard version.
Version standard.
Versión estándar.
Standardversion.



MC 18
Versione acidi.
Acid version.
Version acides.
Versión ácidos.
Säuerfeste Version.

Configurazione: 2 membrane in NBR nelle versioni standard (Desmopan® a richiesta), in Viton nelle versioni acidi. Parti a contatto con il liquido: acciaio inossidabile AISI 316-L, poliammide (versioni standard), polipropilene (versioni acidi). Di serie: valvola di regolazione. Applicazione diretta a motore elettrico e con riduttore a motore a scoppio.

Configuration: 2 diaphragms in NBR on standard versions (Desmopan® on request), Viton on acid versions. Parts in contact with spray liquid: AISI 316-L stainless steel, polyamide (standard versions), polypropylene (acid version). Standard: regulation valve. Can be fitted directly to electric engine and to gas engine with reduction kit.

Configuration : 2 membranes en NBR dans les versions standard (Desmopan® à la demande), Viton pour les versions acides. Parties au contact du liquide : acier inoxydable AISI 316-L, polyamide (versions standard), polypropylène (versions acides). De série : vanne de régulation. Application directe sur moteur électrique et avec réducteur sur moteur thermique.

Configuración: 2 membranas en NBR en las versiones estándar (Desmopan® bajo pedido), en Viton en las versiones ácidos. Partes en contacto con el líquido: acero inoxidable AISI 316-L, poliamida (versiones estándar), polipropileno (versiones ácidos). De serie: válvula reguladora. Aplicación directa a motor eléctrico y con reductor a motor de explosión.

Konfigurierung: 2 Membranen aus NBR bei den Standardversionen (Desmopan® auf Wunsch). Aus Viton bei den säurefesten Versionen. Teile im Kontakt mit der Flüssigkeit: rostfreier Stahl AISI 316-L, Polyamid (Standardversion), Polypropylen (säurefesten Versionen). Serienmäßig: Reglerventil. Direkte Anwendung auf Elektromotor und mit Untersetzungsgetriebe auf Verbrennungsmotor.

MC 8

Motor / Engine		Pompa / Pump		0 bar - 0 p.s.i.				5 bar - 72 p.s.i.				10 bar - 145 p.s.i.				15 bar - 217 p.s.i.					
Type	RPM	RPM	l/min	U.S.g.p.m.	HP	KW	l/min	U.S.g.p.m.	HP	KW	l/min	U.S.g.p.m.	HP	KW	l/min	U.S.g.p.m.	HP	KW	kg	lb	
4-stroke	3600	1100	5,9	1,56	0,05	0,04	5,8	1,52	0,09	0,07	5,4	1,44	0,17	0,13	5,2	1,38	0,23	0,17	1,6	3,5	
2-stroke	1450	1450	7,8	2,05	0,07	0,05	7,6	2,01	0,11	0,08	7,2	1,89	0,19	0,14	6,9	1,82	0,27	0,20			
MEC71	1450																				
Nema 56C	1750	1750	7,7	2,04	0,07	0,05	7,4	1,94	0,11	0,08	6,8	1,81	0,19	0,14	6,6	1,74	0,27	0,20			

MC 18

Motor / Engine		Pompa / Pump		0 bar - 0 p.s.i.				5 bar - 72 p.s.i.				10 bar - 145 p.s.i.				15 bar - 217 p.s.i.					
Type	RPM	RPM	l/min	U.S.g.p.m.	HP	KW	l/min	U.S.g.p.m.	HP	KW	l/min	U.S.g.p.m.	HP	KW	l/min	U.S.g.p.m.	HP	KW	kg	lb	
4-stroke	3600	1100	9,0	2,39	0,10	0,07	8,9	2,34	0,17	0,13	8,4	2,22	0,30	0,22	8,1	2,14	0,40	0,29	1,6	3,5	
2-stroke	1450	1450	11,9	3,15	0,13	0,10	12,0	3,08	0,23	0,17	11,0	2,92	0,38	0,28	11,0	2,82	0,52	0,38			
MEC71	1450																				
Nema 56C	1750	1750	11,7	3,10	0,13	0,10	11,3	2,99	0,23	0,17	10,9	2,88	0,38	0,28	10,5	2,77	0,52	0,38			

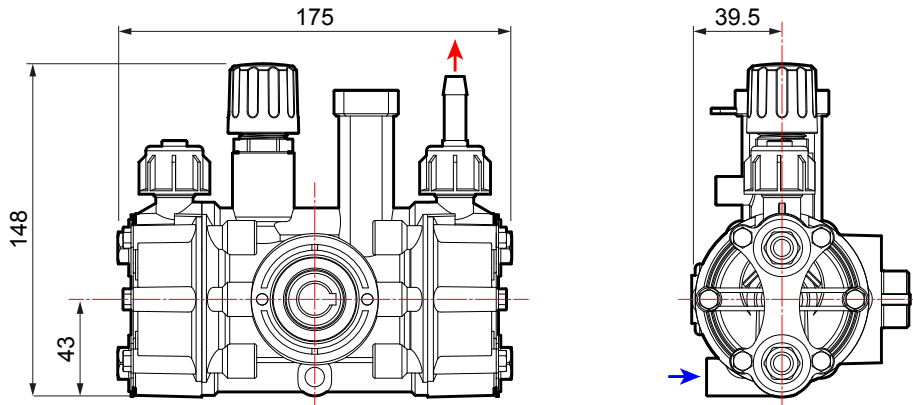
Aspirazione
Suction



Mandata
Delivery



Rifiuto
By-pass



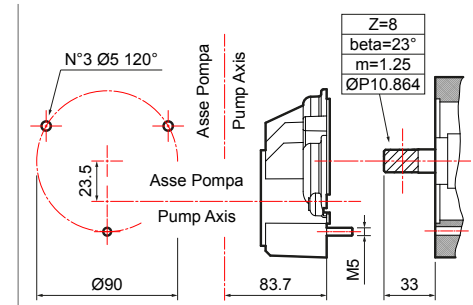
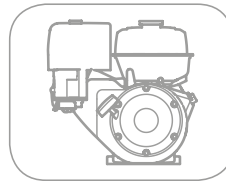
VERSIONI STANDARD · STANDARD VERSIONS · VERSIONS STANDARD · VERSIONES ESTÁNDAR · STANDARDAUSFÜHRUNGEN

Versioni derivate · Versions adapted · Versions dérivées · Versiones derivadas · Von der Standardversion abgeleitete Ausführungen

A



Motore a scoppio (2 tempi)
Gas engine (2 strokes)
Moteur thermique (2 temps)
Motor de explosión (2 tiempos)
Verbrennungsmotor (2-Takt)



1



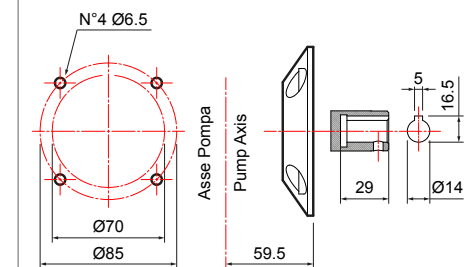
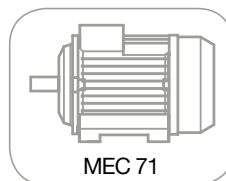
Applicazione a motore a scoppio (4 tempi *)
Gas engine (4 strokes *)
Application sur moteur thermique (4 temps *)
Aplicación a motor de explosión (4 tiempos *)
Anwendung auf Verbrennungsmotor (4 -Takt *)

* = albero cilindrico 3/4" / cylindrical shaft 3/4" / arbre cylindrique 3/4" / cigüeñal cilíndrico 3/4" / zylinderwelle 3/4"

B



Motore elettrico (MEC 71)
Electrical engine (MEC 71)
Moteur électrique (MEC 71)
Motor eléctrico (MEC 71)
Elektromotor (MEC 71)



C



Motore elettrico (NEMA 56C)
Electrical engine (NEMA 56C)
Moteur électrique (NEMA 56C)
Motor eléctrico (NEMA 56C)
Elektromotor (NEMA 56C)

