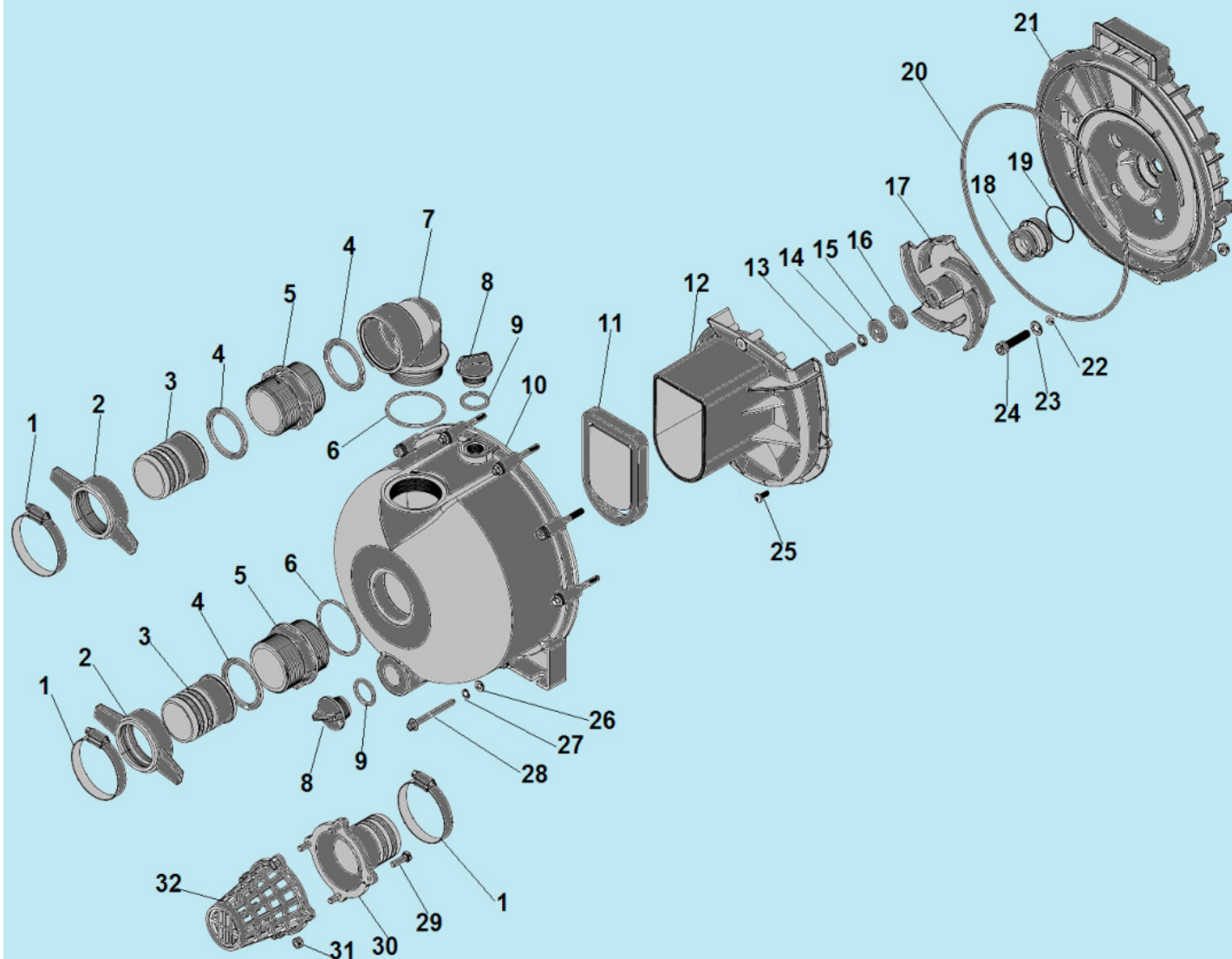
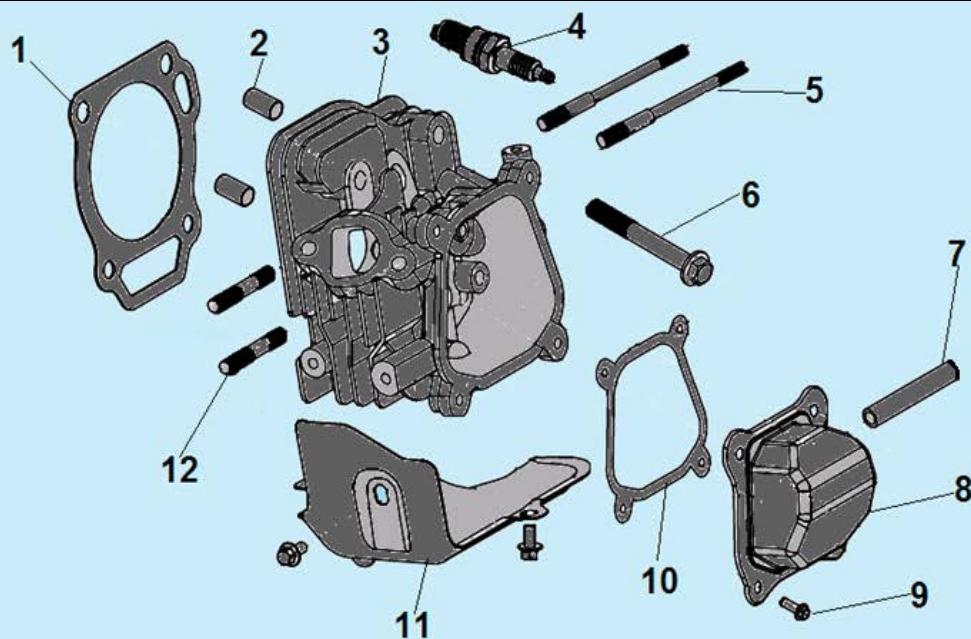


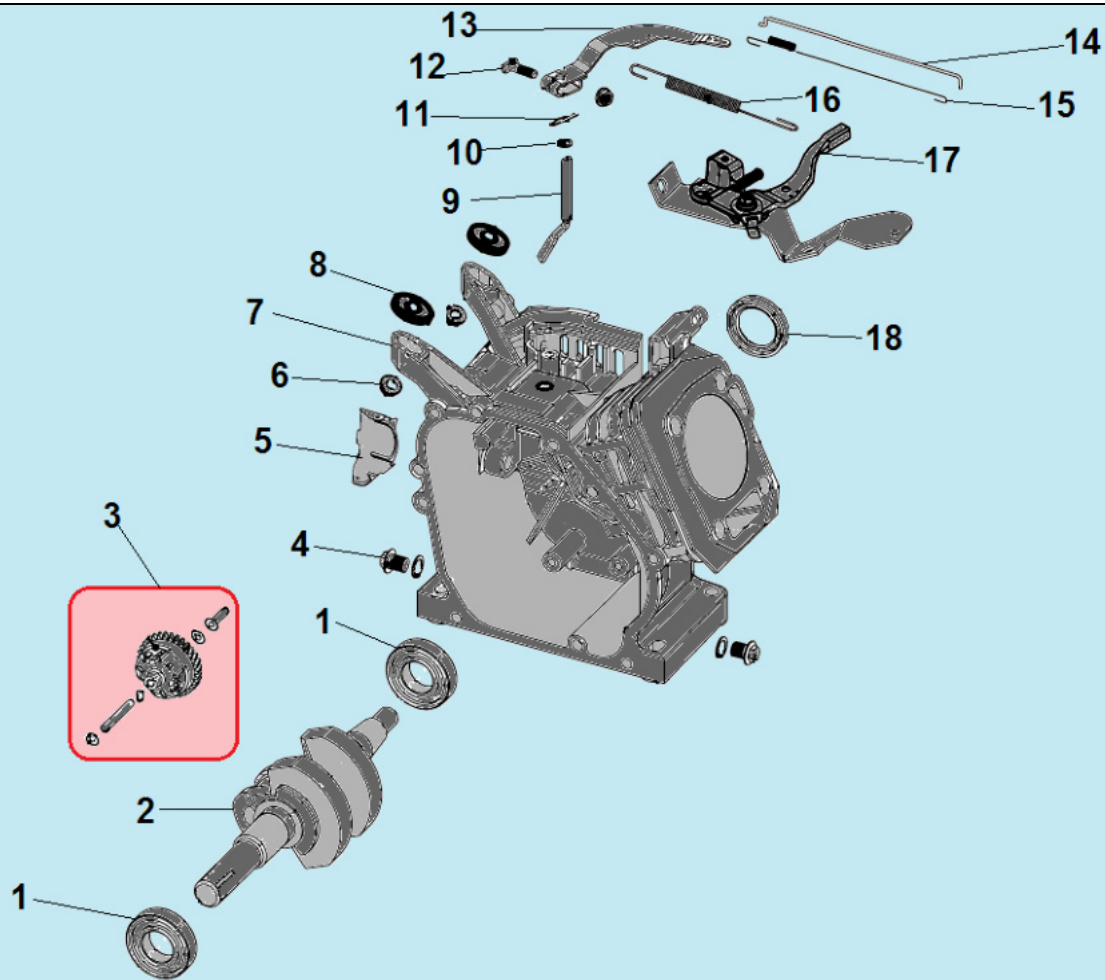
№	Артикул	Наименование	К-во	№	Артикул	Наименование	К-во
1	032200400001	Рама	1	5	519010101100	Шпонка крыльчатки помпы 4,76x4,8x3	1
2	012130000043	Двигатель	1	6	029910300215	Виброизолятор двигателя	2
3	039020400002	Корпус помпы в сборе	1	7	029910301901	Опора рамы	5
4	029910301701	Виброизолятор корпуса помпы	2	8			



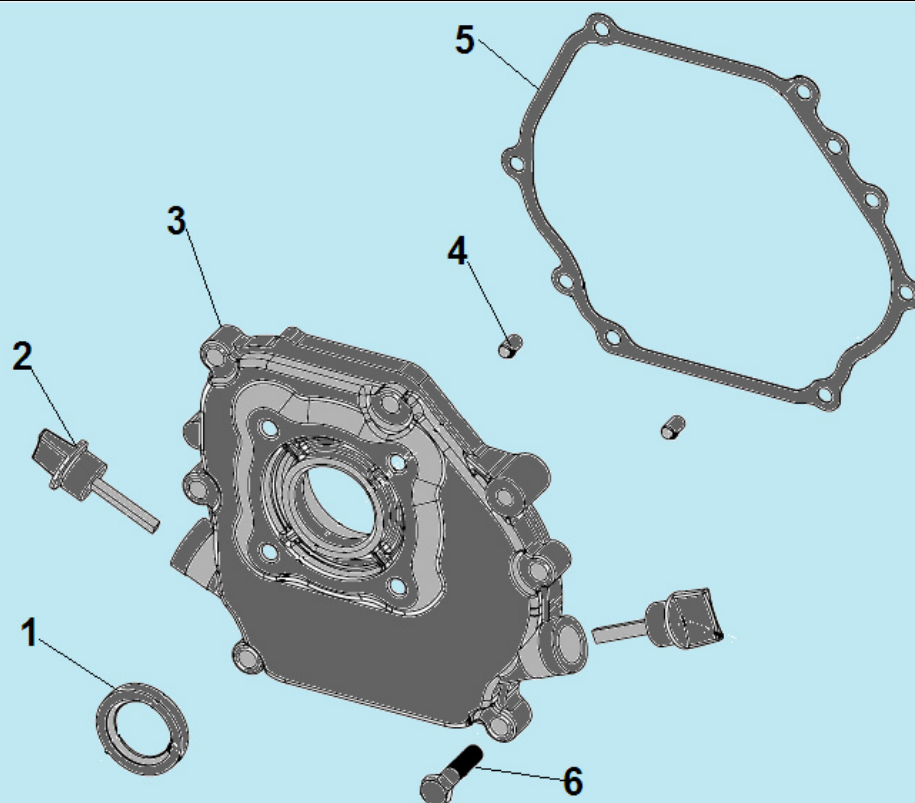
№	Артикул	Наименование	К-во	№	Артикул	Наименование	К-во
1	039020400500	Хомут	3	17	039020402400	Крыльчатка помпы	1
2	039020400600	Гайка фланца	2	18	039020402800	Сальник крыльчатки	1
3	039020400700	Патрубок рукава	2	19	039020402900	Уплотнительное кольцо сальника	1
4	039020400800	Уплотнительное кольцо	3	20	039020403000	Уплотнительное кольцо корпуса	1
5	039020401102	Соединительная муфта	2	21	039020403100	Корпус, сторона двигателя	1
6	039020401200	Уплотнительное кольцо	2	22	039020402700	Прокладка	4
7	039020403302	Выходной фланец	1	23	039020402600	Шайба	4
8	039020400900	Сливная/заливная пробка	2	24	039020402500	Болт М8х35	4
9	039020401000	Уплотнительное кольцо 30х25,8х3,5	2	25	039020401800	Винт 4х16	2
10	039020401600	Корпус помпы сторона фланцев	1	26	039020401500	Шайба	10
11	039020401700	Обратный клапан	1	27	039020401400	Пружинная шайба	10
12	039020401900	Корпус крыльчатки	1	28	039020401300	Болт М6х65	10
13	039020402000	Болт 5/16-24UNFх30	1	29	039020400400	Болт М6х20	4
14	039020402100	Пружинная шайба 8	1	30	039020400300	Соединитель фильтра	1
15	039020402200	Плоская шайба	1	31	039020400100	Гайка М6	4
16	039020402300	Резиновая прокладка	1	32	039020400200	Всасывающий фильтр	1



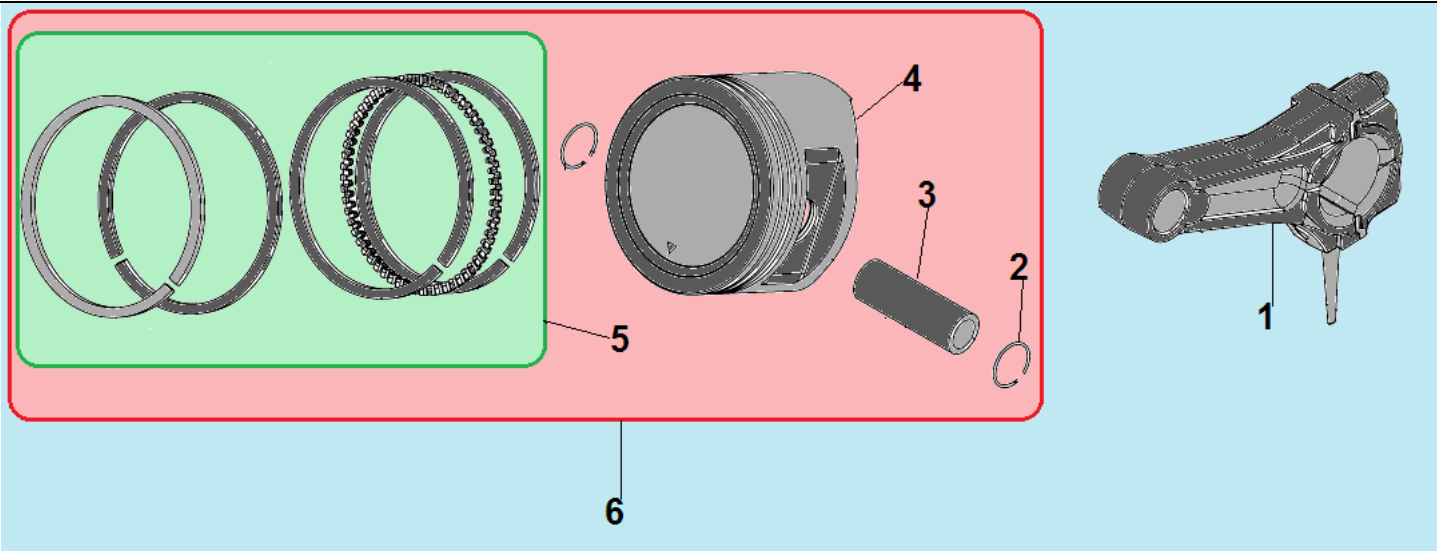
№	Артикул	Наименование	К-во	№	Артикул	Наименование	К-во
1	3048050400100	Прокладка головки цилиндра	1	7	DBC004	Шланг сапуна	1
2	514011001600	Штифт 10x16	2	8	DAA003	Крышка клапанов	1
3	012030001700	Головка цилиндра	1	9	511050601201	Болт М6x12	4
4	F6TC	Свеча зажигания	1	10	12004-Z010110-0000	Прокладка крышки клапанов	1
5	516050611201	Шпилька М6x112	2	11	012130000201	Внешняя крышка (пластик)	1
6	511050806006	Болт М8x60	4	12	516040803401	Шпилька М8x34	2



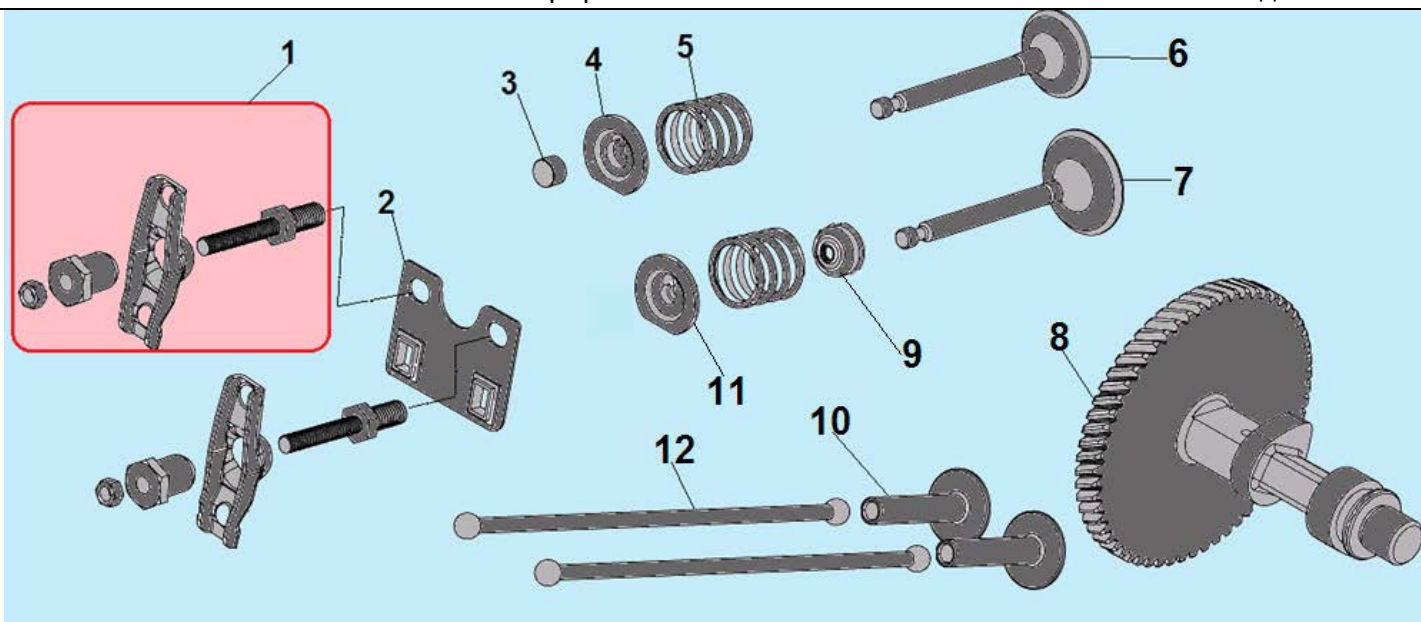
№	Артикул	Наименование	К-во	№	Артикул	Наименование	К-во
1	27606205	Подшипник коленвала	2	10	513010600002	Шайба	1
2	01213020000204	Коленвал	1	11	019990000700	Шплинт	1
3	ФАК000	Центробежный регулятор оборотов	1	12	012020004500	Болт крепления рычага	1
4	019990000300	Болт М10х15 для слива масла	2	13	012020004600	Рычаг регулятора оборотов	1
5	012020003100	Защитная крышка	1	14	012020004400	Тяга рычага	1
6	512100600000	Гайка М6	2	15	012020004301	Пружина тяги	1
7	012130000100	Картер	1	16	012130000700	Пружина рычага	1
8	029910302400	Амортизатор топливного бака	1	17	012021200001	Рычаг регулировки оборотов	1
9	012130000600	Вал регулятора оборотов	1	18	380650347-0001	Сальник коленвала 25х41,25х6	1



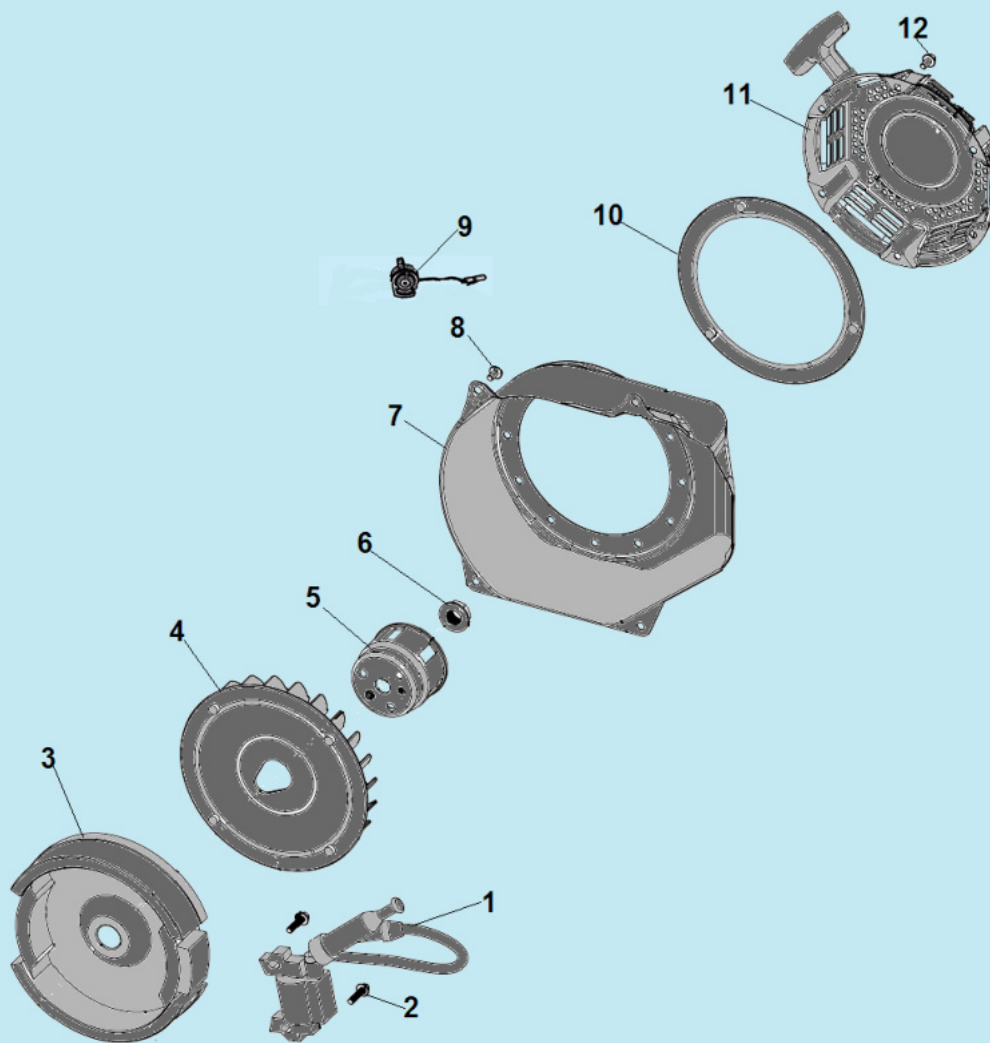
№	Артикул	Наименование	К-во	№	Артикул	Наименование	К-во
1	380650347-0001	Сальник коленвала 25x41,25x6	1	4	514010801400	Штифт 8x14	2
2	DAC000	Щуп уровня масла	2	5	DAB005	Прокладка крышки картера	1
3	01202000080004	Крышка картера	1	6	511060803301	Болт М8х33,5	6



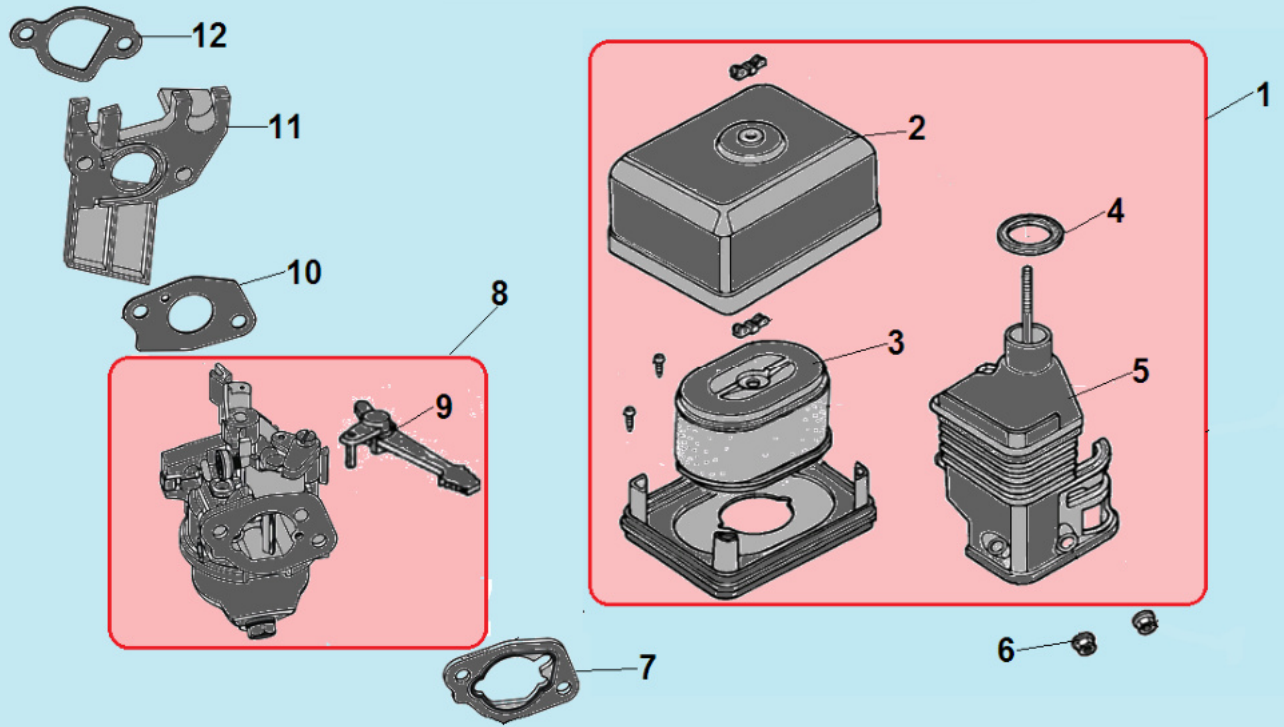
№	Артикул	Наименование	К-во	№	Артикул	Наименование	К-во
1	012130300000	Шатун	1	4	012030000402	Поршень 70x47	1
2	DAM003	Стопорное кольцо	2	5	G1320E0102000	Кольца 70x1,0x1,0x2,5, к-т	1
3	DAF013	Палец поршня 18x54 мм	1	6	012131400001	Поршень 70x47, комплект	1



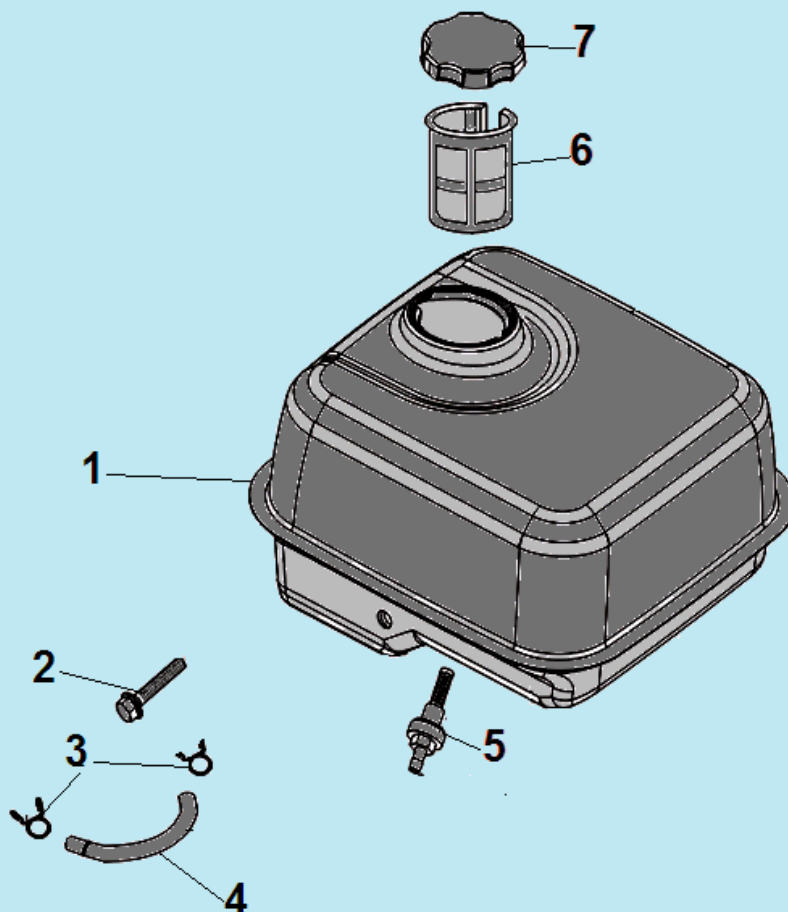
№	Артикул	Наименование	К-во	№	Артикул	Наименование	К-во
1	DAF004	Коромысло клапана комплект	2	7	012030000700	Впускной клапан	1
2	DAF003	Направляющая толкателей	1	8	01213010000004	Распредвал	1
3	140320001-0001	Колпачок клапана	1	9	DAA004	Маслосъемный колпачок	1
4	012020001400	Сухарь выпускного клапана	1	10	01203000030005	Тарелка толкателя клапана	2
5	012020001600	Пружина клапана	2	11	012020001500	Сухарь впускного клапана	1
6	012030000600	Выпускной клапан	1	12	01202000220005	Толкатель (штанга) клапана	2



№	Артикул	Наименование	К-во	№	Артикул	Наименование	К-во
1	01202000320004 /DA00D000	Магнето	1	7	DVC020E31	Кожух маховика	1
2	511050602201	Болт М6х22	2	8	511050601201	Болт М6х12	4
3	DAD003	Маховик	1	9	DAD002	Выключатель зажигания	1
4	DA05C008	Крыльчатка маховика	1	10	012030002200	Прокладка под стартер	1
5	DAJ001	Стакан маховика	1	11	DA04J011E31	Стартер в сборе	1
6	012020002900	Гайка М14х1,5	1	12	511130601601	Болт М6х16	3

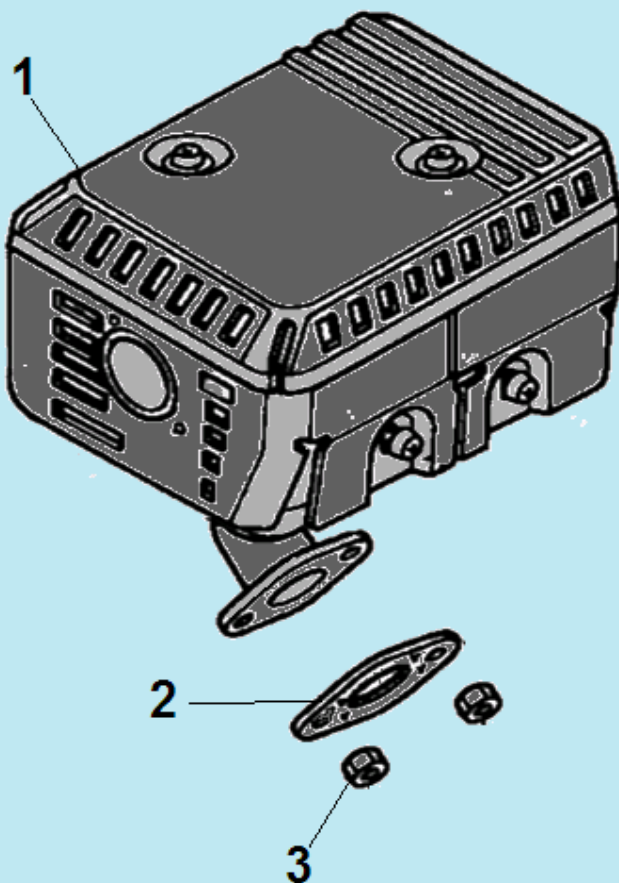


№	Артикул	Наименование	К-во	№	Артикул	Наименование	К-во
1	012021000015/ DA02Q001	Корпус фильтра комплект	1	7	G1701E0102000	Прокладка под корпус фильтра	1
2	180070087-0001	Крышка воздушного фильтра	1	8	012130700002/ 170020405-0004/ DBQ000	Карбюратор комплект с рычагом	1
3	G1713E0101000	Воздушный фильтр	1	9	DBL012	Рычаг воздушной заслонки	1
4	380840437-0001	Уплотнительное кольцо	1	10	170430147-0001	Прокладка под карбюратор	1
5	180280001-0001	Держатель фильтра	1	11	FBC005	Теплоизолятор карбюратора	1
6	380370048-0001	Гайка М6	2	12	DAB007	Прокладка под теплоизолятор	1



№	Артикул	Наименование	К-во	№	Артикул	Наименование	К-во
1	012020003741	Топливный бак *	1	5	DVC033	Штуцер бака с фильтром	1
2	380140102-0004	Болт М6х25	1	6	170720001-0001/ 012020003600	Сетчатый фильтр	1
3	3200-5-9	Хомут шланга	2	7	DA02P022	Крышка топливного бака	1
4	3200-5-8	Топливный шланг	1				

* на заводе установлен другой бак, шпильки более высокие, при установке бака 012020003741 нужно менять прокладки на шпильках на более тонкие



№	Артикул	Наименование	К-во	№	Артикул	Наименование	К-во
1	DA45F000	Глушитель	1	3	512040800001	Гайка М8	2
2	DAB001	Прокладка глушителя	1				