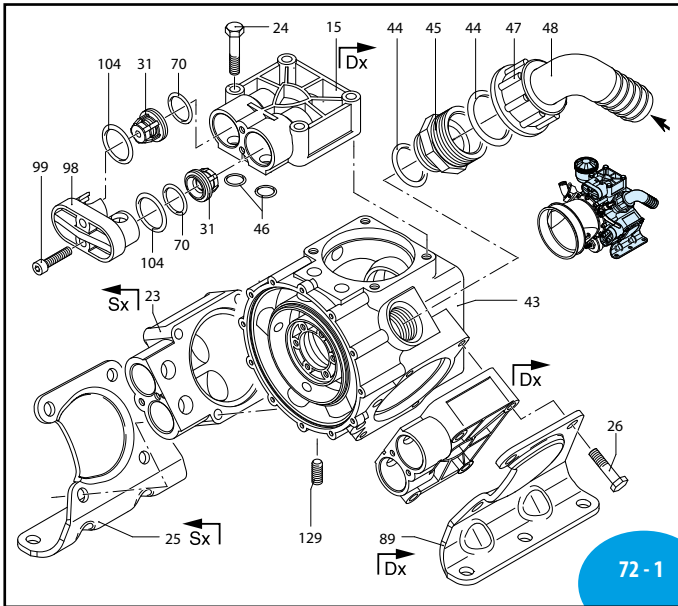


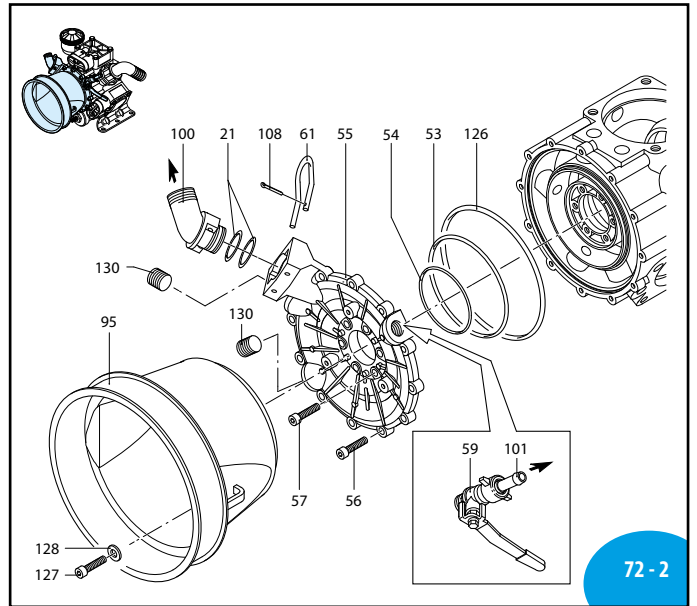
ANNOVIREVERBERI

AR 813



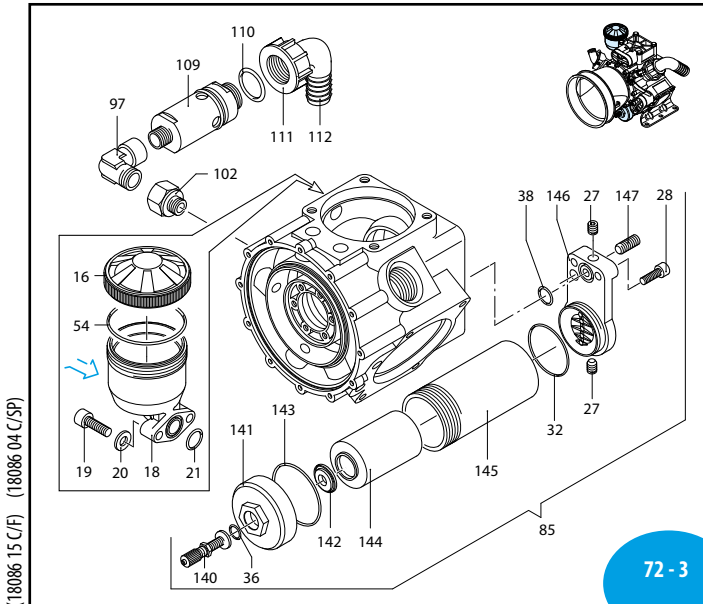
72-1

UN970229-BD



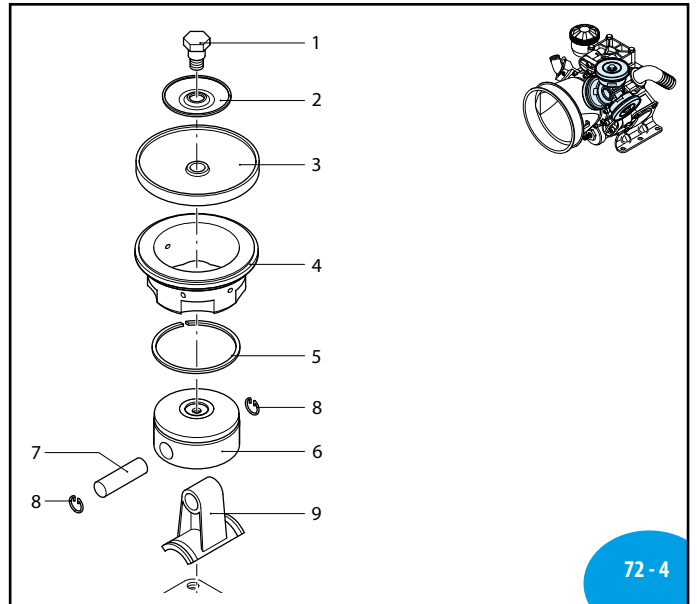
72-2

UN970230-BD



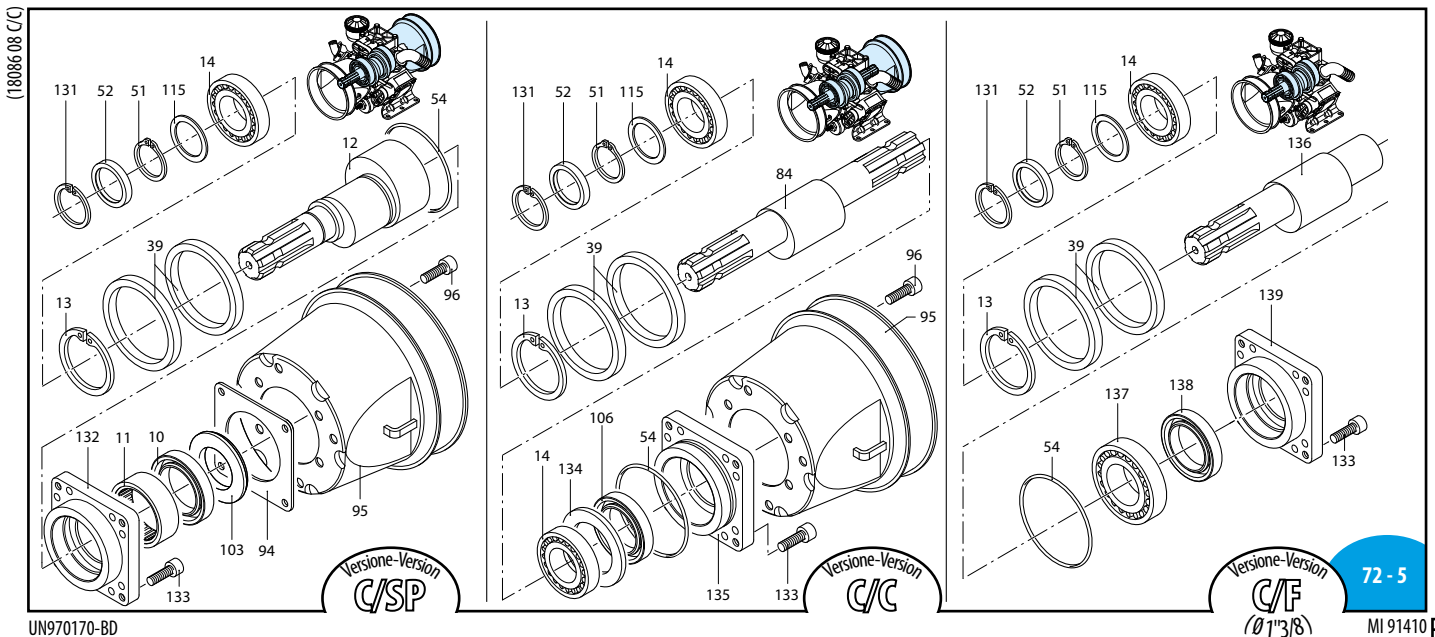
72-3

UN970231-BD



72-4

UN970249-BD



72-5

UN970170-BD

Versione-Version
C/SP

Versione-Version
C/C

Versione-Version
C/F
(Ø1"3/8)

MI 91410 ERT

AR 813

180 Series

	C/C		C/SP		C/F Ø1"3/8	
	NBR	BLUEFLEX	NBR	BLUEFLEX	NBR	BLUEFLEX
AR 813 AP	631	32106	630	32107	632	32108

Pos	Cod.	Descrizione	Description	Q.ty	Note
1	580361	Perno	Hub pin	3	OC ₃₀
2	1040180	Piastra	Plate	3	
3	1040080	Membrana	Diaphragm	3	Desmopan
4	1040083	Membrana	Diaphragm	3	BlueFlex™
5	1040081	Membrana	Diaphragm	3	NBR
6	1500080	Gamicia	Sleeve	3	
7	650190	Segmento	Piston ring	3	
8	1040120	Pistone	Piston	3	Ø 63
9	1040070	Spina	Pin	3	
10	1040270	Anello	Ring	6	seeger Øi 15
11	1800050	Biella	Connecting-rod	3	
12	1400150	Anello	Ring	1	tenuta
13	650200	Cuscinetto	Bearing	1	↓
14	1800200	Albero	Shaft	1	C/SP
15	161050	Anello	Ring	1	seeger Øi 72
16	161060	Cuscinetto	Bearing	2	↓
17	1040551	Testa	Head	2	dx
18	1800060	Tappo	Plug	1	nero
19	680031	Serbatoio	Tank	1	
20	680350	Vite	Screw	2	C ₁₀
21	380241	Rondella	Washer	2	
22	390180	Guarnizione OR	O-ring	3	Ø 18,72x2,62
23	1040552	Testa	Head	1	sx
24	1480040	Vite	Screw	4	TE M12x60
25	1800440	Piede	Foot	1	sx
26	750060	Vite	Screw	8	C ₅₀ TE M12x65
27	1040470	Vite	Screw	2	Inox C ₁₀ M10x8
28	320360	Vite	Screw	2	C ₂₀ TCEI M8x22
29	1409050	Valvola	Valve	6	
30	540360	Guarnizione OR	O-ring	1	Ø 44,12x2,62
31	650542	Guarnizione	Gasket	1	
32	640070	Guarnizione OR	O-ring	1	Ø 13,95x2,62
33	1040340	Anello	Ring	2	biella
34	1800140	Corpo pompa	Pump body	1	
35	250310	Guarnizione OR	O-ring	2	Ø 36,14x2,62
36	540530	Raccordo	Fitting	1	1"1/4 G - 1"3/4 G M-M
37	960160	Guarnizione OR	O-ring	6	Ø 17,86x2,62
38	770571	Guarnizione OR	O-ring	6	Ø 18,77x1,78
39	540540	Girello	Ring nut	1	1"3/4 G
40	540550	Curva	Elbow	1	Ø 40
41	1040570	Anello	Ring	1	seeger Øe 35
42	1040050	Anello	Ring	1	tenuta
43	1800161	Guarnizione OR	O-ring	1	Ø 113,97x2,62
44	1040060	Guarnizione OR	O-ring	3	Ø 72,69x2,62
45	1800150	Condotto	Line	1	asp./mandata
46	1040370	Vite	Screw	12	C ₁₀ TCEI M6x22
47	780060	Vite	Screw	6	C ₁₀ TCEI M6x25
48	130491	Rubinetto	Valve	1	3/8" G - 1/2" G M-M DX
49	1040690	Forcella	Fork	1	

Pos	Cod.	Descrizione	Description	Q.ty	Note
50	620030	Guarnizione OR	O-ring	6	Ø 25,80x3,53
51	1800180	Albero	Shaft	1	C/C m-W
52	1536	Camera aria	Air chamber	1	
53	1800430	Piede	Foot	1	dx
54	1400140	Flangia	Flange	1	
55	1500350	Protezione cardano	Cardan protection	2	Ø 199 mm
56	1500470	Protezione cardano	Cardan protection	2	Ø 239 mm
57	820670	Vite	Screw	4	TCEI M10x16
58	881560	Raccordo	Fitting	1	1/2" G M-F
59	1300190	Tappo	Plug	3	
60	620610	Vite	Screw	6	TCEI M8x30
61	1040760	Raccordo	Fitting	1	3/4" G M
62	110131	Girello	Ring nut	1	1/2"
63	881461	Manicotto	Threaded adapter	1	3/8" G - 1/2" G
64	1400110	Centraggio	Ring	1	
65	540361	Guarnizione OR	O-ring	6	Ø 33,05x1,78
66	160740	Anello	Ring	1	tenuta
67	1040950	Copiglia	Split pin	1	
68	1609002	Valvola di sicurezza	Safety valve	1	
69	880831	Guarnizione OR	O-ring	1	Ø 15,54x2,62
70	550450	Girello	Ring nut	1	3/4" G
71	550460	Curva	Elbow	1	Ø 18
72	1040850	Distanziale	Spacer	1	
73	1400120	Guarnizione OR	O-ring	1	Ø 145,72x2,62
74	1343510	Vite	Screw	3	TCEI M6x14
75	881710	Rondella	Washer	3	
76	1040260	Vite	Screw	1	M10x25
77	1800240	Vite	Screw	2	C ₂₀
78	1460490	Anello	Ring	1	seeger Øi 47
79	1800210	Flangia	Flange	1	
80	180030	Vite	Screw	8	C ₃₀ TCEI M8x20
81	1800230	Distanziale	Spacer	1	
82	1800220	Flangia	Flange	1	
83	1800190	Albero	Shaft	1	C/F Ø1"3/8
84	230310	Cuscinetto	Bearing	1	
85	200150	Anello	Ring	1	tenuta
86	1800120	Flangia	Flange	1	
87	1800350	Valvola di gonfiaggio	Air valve	1	
88	1800270	Coperchio	Cover	1	
89	1800311	Disco	Plate	1	
90	650560	Guarnizione OR	O-ring	1	Ø 56,82x2,62
91	1800300	Membrana	Diaphragm	1	camera aria
92	1800280	Tubo	Pipe	1	C ₂₀
93	1800290	Raccordo	Fitting	1	
94	1040260	Vite	Screw	1	M10x25

(a) Da matricola N° 1802013001 - From serial number N° 1802013001
 (b) Fino a matricola N° 1801913999 - Up to serial number N° 1801913999

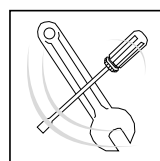
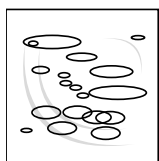
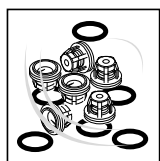
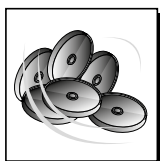
DI 1808540 C/C

DI 1808550 C/SP

sp_ar813.pdf

Alta pressione
High pressure

(C.I. G012.11.12) (email G009.03.15)



KIT 43127	
Membrane BlueFlex™	
BlueFlex™ diaphragms	
KIT 42802	
Membrane NBR	
NBR diaphragms	
KIT 42803	
Membrane Desmopan	
Desmopan diaphragms	
Pos.	Q.ty
3	3

KIT 1963	
Valvole	
Valves	
Pos.	Q.ty
31	6
70	6

KIT 43020 (a) / KIT 2376 (b)			
OR			
O-Rings			
Pos.	Q.ty	Pos.	Q.ty
21	3	126	1
32	1	143	1
38	1		
44	2		
46	6		
53	1		
54	3		
70	6		
104	6		
110	1		

KIT 43021 (a) / KIT 2377 (b)					
Pronto intervento (Desmopan)					
Maintenance repair (Desmopan)					
Pos.	Q.ty	Pos.	Q.ty	Pos.	Q.ty
1	3	44	2	106	1
3	3	46	6	108	1
10	1	47	1	126	1
16	1	48	1	144	1
18	1	52	1		
21	3	53	1		
31	6	54	3		
32	1	61	1		
36	1	70	6		
38	1	104	6		

Olio utilizzato	
Suggested oil	
Tipo - Type	Kg
SAE 30	1

Posizionamento
targa di
identificazione
Positioning
data plate