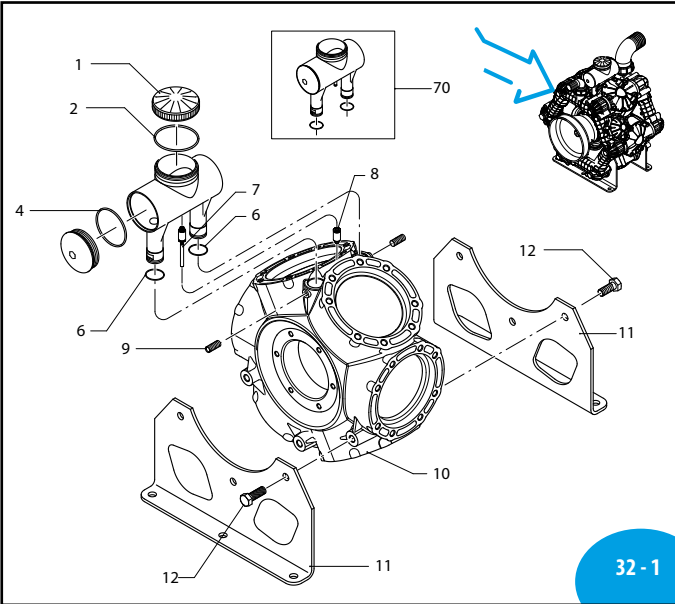
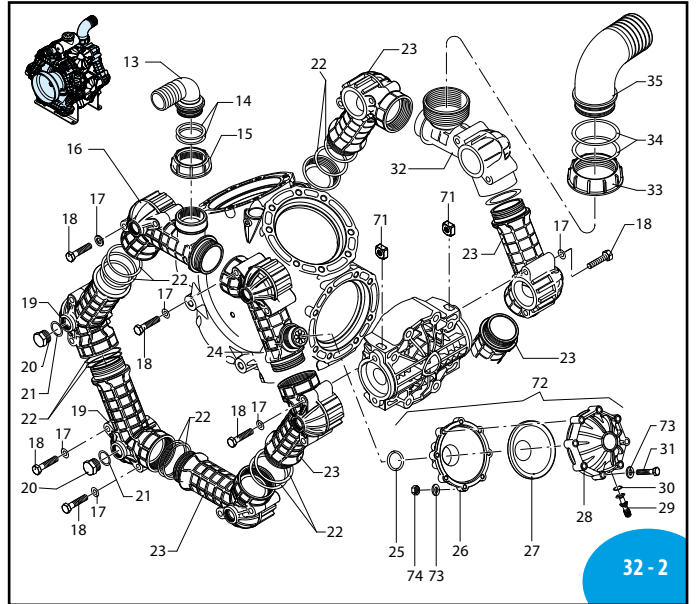


AR 410 LFP - AR 460 LFP

CM 30-48601

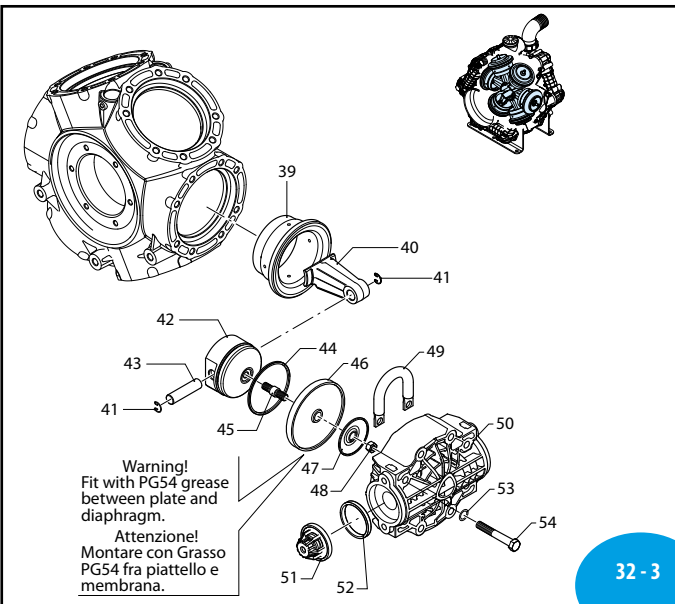


32 - 1



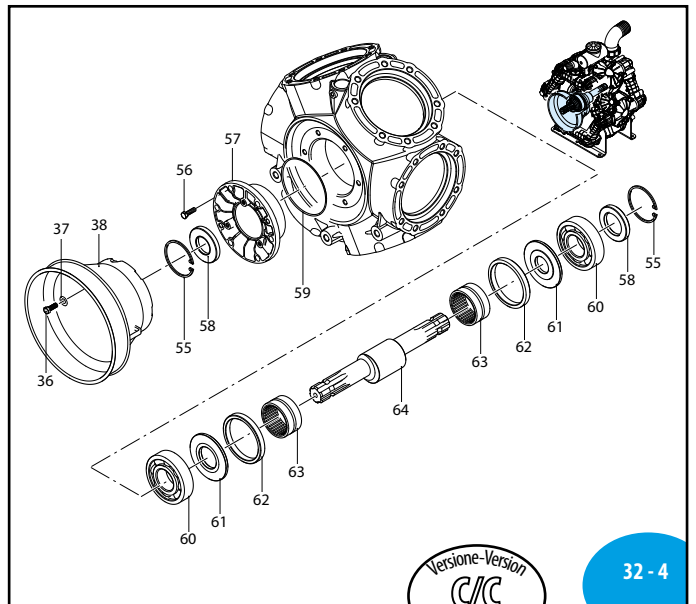
32 - 2

AR000120-LN



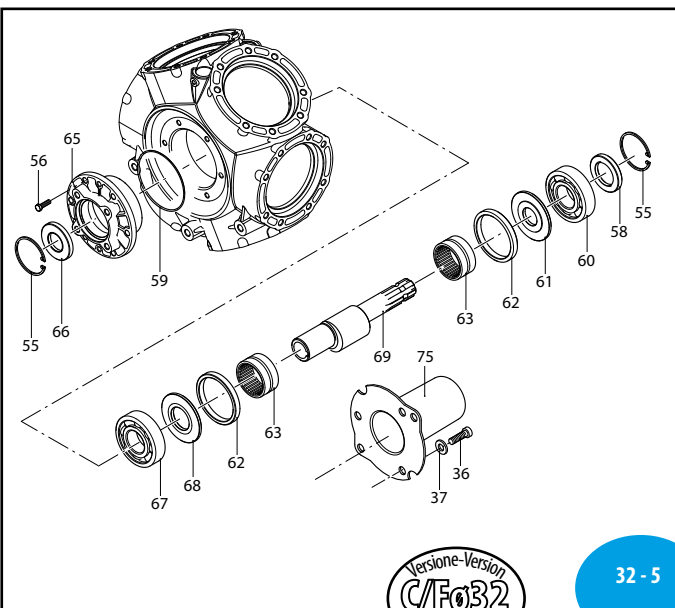
32 - 3

SL000360-FS



32 - 4

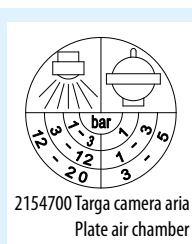
SL000361-FS



32 - 5

SL000124-MY

SL000123-MY



MI91403

AR 410 LFP - AR 460 LFP

304 Series

	C/C	C/CF Ø32
	BLUEFLEX	BLUEFLEX
AR 410 LFP AP	1295	1296
AR 480 LFP AP	1297	1298

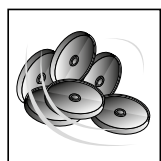
Bassa pressione
Low pressure

Pos	Cod.	Descrizione	Description	Q.ty	Note
1	180060	Tappo nero	Plug	1	AR 410 LFP
	750050	Tappo rosso	Plug	1	AR 460 LFP
2	1040060	Guarnizione OR Ø 72,69x2,62	O-ring	1	▶
4	3040510	Guarnizione OR Ø 70x3	O-ring	1	▶
6	3040590	Guarnizione OR Ø 22x3	O-ring	2	☒
7	3040500	Tubo	Pipe	1	34 mm 98 Sh
8	3040490	Raccordo	Fitting	1	⊕
9	394172	Vite M8x16	Screw	2	Inox C ₁₀ ⊕
10	3040010	Corpo pompa	Pump body	1	
11	3040150	Piede	Foot	2	
12	3040291	Vite TE M14x40	Screw	6	Inox C ₅₀ ⊕
13	3040430	Curva Ø 40	Elbow	1	
14	3040471	Guarnizione OR Ø 39,34x2,62	O-ring	2	Viton ▶
15	3040450	Girello 2" G	Ring nut	1	
16	3040060	Condotto mandata	Line	1	
17	3040520	Rondella	Washer	24	Inox
18	3040611	Vite TE M10x90	Screw	24	Inox C ₂₀
19	3040041	Condotto filettato	Line	2	
20	3040370	Tappo 3/4" G	Plug	2	C ₁₀
21	1540631	Guarnizione OR Ø 23,47x2,62	O-ring	2	Viton
22	750741	Guarnizione OR Ø 56,74x3,53	O-ring	24	Viton ☐
23	3040040	Condotto chiuso	Line	7	
24	3040070	Condotto	Line	1	
25	280221	Guarnizione OR Ø 29,75x3,53	O-ring	1	Viton ☐
26	3300110	Semicamera aria inferiore	Semi air chamber	1	
27	550194	Membrana camera aria Øe 110	Diaphragm	1	Blueflex™
28	3300120	Semicamera aria superiore	Semi air chamber	1	
29	180020	Valvola di gonfiaggio	Air valve	1	C ₃
30	650542	Guarnizione	Gasket	3	
31	3120270	Vite TE M8x65	Screw	8	Inox C ₂₀
32	3040050	Condotto aspirazione	Line	1	
33	3040420	Girello 3" G	Ring nut	1	
34	3040461	Guarnizione OR Ø 68x3,5	O-ring	2	Viton ▶
35	3040410	Curva Ø 75	Elbow	1	
36	850252	Vite TCEI M8x12	Screw	3	Inox C ₁₀
37	390315	Rondella	Washer	3	Inox
38	1500470	Protezione cardano	Cardan protection	1	
39	3040140	Camicia Ø 100	Sleeve	6	AR 410 LFP
	3040142	Camicia Ø 100	Sleeve	6	AR 460 LFP
40	3040090	Biella	Connecting-rod	6	
41	160691	Anello seeger Øi 18	Ring	12	
42	3040100	Pistone Ø 100	Piston	6	
43	540070	Spina	Pin	6	▶
44	3040110	Segmento	Piston ring	6	
45	3040810	Perno	Hub pin	6	AISI 316L C ₃₅ (a)
46	3040083	Membrana Øe 145	Diaphragm	6	BlueFlex™
47	3040820	Piastra	Plate	6	

Pos	Cod.	Descrizione	Description	Q.ty	Note
48	3040830	Dado M12	Nut	6	AISI 316L C ₃₀
49	3040481	Supporto	Support	2	
50	3040600	Testa in plastica	Head	6	
51	3049051	Valvola	Valve	12	
52	3040650	Guarnizione	Gasket	12	Viton ☐
53	390092	Rondella	Washer	44	Inox
54	3040301	Vite TE M12x85	Screw	48	Inox C ₂₅ ⊕
55	161050	Anello seeger Øi 72	Ring	2	sp.2,5
56	450262	Vite TE M10x35	Screw	6	Inox C ₂₀ ⊕
57	3040021	Flangia	Flange	1	
58	2680120	Anello tenuta	Ring	2	☒
59	1800160	Guarnizione OR Ø 113,97x2,62	O-ring	1	⊖
60	160751	Cuscinetto	Bearing	2	↓ ☒
61	540040	Piastra	Plate	2	
62	850130	Anello biella	Ring	2	
63	850320	Cuscinetto	Bearing	2	▶
64	3040170	Albero marcato DA	Shaft	1	AR 410 LFP C/C
	3040190	Albero marcato DC	Shaft	1	AR 460 LFP C/C
65	3040321	Flangia	Flange	1	
66	2680130	Anello tenuta	Ring	1	
67	2240380	Cuscinetto	Bearing	1	↓ ☒
68	3040360	Piastra	Plate	1	
69	3040330	Albero marcato DD	Shaft	1	AR 410 LFP C/F Ø32
	3040350	Albero marcato DF	Shaft	1	AR 460 LFP C/F Ø32
70	3049001	Serbatoio	Tank	1	
71	3040620	Dado quadro M10	Nut	24	Inox
72	42991	Camera aria	Air chamber	1	
73	390315	Rondella	Washer	16	Inox
74	380244	Dado M8	Nut	8	Inox
75	760360	Protezione	Guard	1	
76	390311	Rondella	Washer	3	

(a) Avvitare codulo lato pistone con Loxeal 83-21 frenafilletti FORTE (Verde) e lubrificare il codulo lato piattello con grasso Molykote 1000.
Screw down the piston end of the shaft with Loxeal 83-21 STRONG thread sealer (Green) and lubricate the plate end with Molykote 1000 grease.

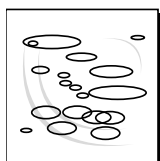
(3012)



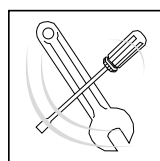
KIT 43186	
Membrane BlueFlex™ BlueFlex™ diaphragms	
Pos.	Q.ty
46	6



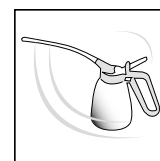
KIT 43187	
Valvole Valves	
Pos.	Q.ty
51	12
52	12



KIT 43188	
OR O-Rings	
Pos.	Q.ty
2	1
4	1
6	2
14	2
21	2
22	2
25	1
34	2
59	1



KIT 43189					
Pronto intervento Maintenance repair					
Pos.	Q.ty	Pos.	Q.ty	Pos.	Q.ty
1	1	27	1	59	1
2	1	33	1		
4	1	34	2		
6	2	35	1		
13	1	45	6		
14	2	46	6		
15	1	47	6		
21	2	48	6		
22	22	51	12		
25	1	52	12		



Olio utilizzato	
Suggested oil	
Tipo - Type	Kg
SAE 30	8



DI 3048500