

GB**WARRANTY**

Our products are guaranteed for a period of 12 months after the date of delivery. Warranty will not be acknowledged if the products are not used according to the manufacturer's instruction or are badly maintained. Always ask for original Spare-parts, otherwise warranty will not be acknowledged.

F**GARANTIE**

Nos produits sont garantis pour 12 mois à partir de la date de livraison. Aucune garantie ne sera reconnue, suite au mauvais entretien ou emploi anormal des produits. Pour tous vos besoins de pièces de rechange, demandez toujours les rechanges originaux. Au contraire, aucune garantie ne sera reconnue.

D**GARANTIE**

Die Firma gewährt eine Garantie von 12 Monaten, gerechnet vom Lieferdatum. Zweckfremder Einsatz und/oder nachlässige Wartung schließen jede Garantie aus. Im Bedarfsfall immer Original-Ersatzteile von der Firma anfordern. Anderenfalls kann keine Garantie gewährt werden.

E**GARANTÍA**

Nuestros productos están garantizados por 12 meses desde la fecha de la entrega. Ninguna garantía será reconocida por malo entretenimiento o por uso incorrecto de los productos. Pidan siempre repuestos originales. En caso contrario no se reconocerá ninguna garantía.

I**GARANZIA**

I nostri prodotti sono garantiti per mesi 12 dalla consegna. La Ditta si assume la responsabilità per tutti quei particolari che presentassero difetti di materiale o di lavorazione. Non è riconosciuta la garanzia per cattiva manutenzione, anormale impiego e per quelle parti non costruite dalla Ditta. Le riparazioni dovranno essere effettuate presso la fabbrica o da personale autorizzato. Nello stesso istante in cui i prodotti saranno manomessi da terzi, ogni garanzia sarà ritenuta scaduta. Per ogni verifica i prodotti dovranno essere inviati in Porto Franco. Nel caso di effettiva necessità di sostituzione di particolari sarà addebitato il solo costo della mano d'opera. Per il vostro fabbisogno di ricambi chiedete sempre ricambi originali. In caso diverso non sarà riconosciuta alcuna garanzia.

Numero per ordini telefonici:

(+39) 059.414.411

Numero per ordini con fax:

(+39) 059.253.505

Prescrizioni per Montaggio Prescription for Assembly	
	Avvitare con Loctite 2701 Frenaflettiti FORTE (Verde) Screw with Loctite 2701 thread lock STRONG (green)
	Incollare con biadesivo acrilico VHB 3M 4945 Glue with VHB 3M 4945 acrylic biadhesive
	Sigillare con Arexons MOTORSSIL D Seal with Arexons MOTORSSIL D
	Sigillare con Arexons Mastice Seal with Arexons Filler
	Sigillare con Loxeal 59-10 Seal with Loxeal 59-10
	Spruzzare un velo di Molykote D-321R Spray Spray on a light coat of Molykote D-321R
	Incollare con Loctite 454 Glue with Loctite 454
	Avvitare con Loxeal 24-18 Frenaflettiti DEBOLE (Porpora) Screw down with Loxeal 24-18 WEAK (Purple) thread sealer
	Avvitare con Loxeal 55-14 Frenaflettiti MEDIO (Rosso) Screw down with Loxeal 55-14 MEDIUM (Red) thread sealer
	Avvitare con Loxeal 83-21 Frenaflettiti FORTE (Verde) Screw down with Loxeal 83-21 STRONG (Green) thread sealer
	Montare a caldo con RISCALDATORE Assemble hot with HEATER
	Montare con PRESSA Assemble with PRESS
	Lubrificare con GRASSO MINERALE Lubricate with MINERAL GREASE
	Lubrificare con OLIO MOTORE Lubricate with ENGINE OIL
	Coppia serraggio Tolleranza +0/-10% Nm Tightening torque tolerance +0/-10% Nm
	Lubrificare con GRASSO P40 Lubricate with P40 GREASE
	Lubrificare con GRASSO Molykote 1000 Lubricate with Molykote 1000 GREASE
	Lubrificare con GRASSO Molykote PGS4 Lubricate with Molykote PGS4 GREASE
	Avvitare con Loctite 5331 (Bianca) Screw down with Loctite 5331 (White)
	Lubrificare con GRASSO Molykote G807 Lubricate with Molykote G807 GREASE
	Avvitare con Loxeal 83-55 / Screw with Loxeal 83-55
	Lubrificare con grasso Molykote Longterm W2 Lubricate with grease Molykote Longterm W2
	Verniciato bucciato RAL 7016 Painted RAL 7016

Characteristics and descriptions are not binding. - Données descriptions et illustrations n'engagement pas le constructeur. - Angaben, Beschreibungen, und Illustrationen sind nicht verbindlich. - Noticias y ilustraciones no son empesativas. - Os dados, descrições e ilustrações são fornecidos a título informativo e não comprometem o fabricante. - Dati, descrizioni ed illustrazioni sono forniti a titolo indicativo e non impegnativo.



ANNOVI REVERBERI
The Power of Experience

ANNOVI REVERBERI S.p.A.

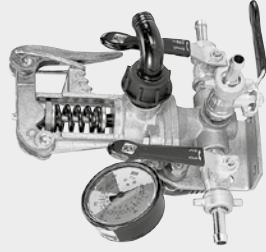
Via Martin Luther King, 3 - 41122 Modena (Italy)

Tel. (+39) 059.414.411 - Telefax (+39) 059.253.505

E-Mail Italia: agricoltura.it@annovireverberi.it

E-Mail export: agricoltura.export@annovireverberi.it

Member of



GS 20 S
cod. 887



VDR 20 S
cod. 954



RM 20 S
cod. 927

Control Units

Grupo de mando

Groupes de commande

GS 20 S

Bedienungsarmaturen

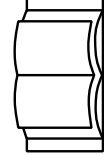
RM 20 S
VDR 20 S

TECHNICAL DATA / DONNÉES TECHNIQUES / TECHNISCHE ANGABEN
CARACTERÍSTICAS TÉCNICAS / CARACTERÍSTICAS TÉCNICAS / CARATTERISTICHE TECNICHE

CONTROL UNITS GROUPES DE COMMANDE BEDIENUNGSARMATUREN GRUPOS DE MANDO GRUPPI COMANDO	OUTPUT DEBIT LEISTUNG CAUDAL PORTATA		PRESSURE PRESSION DRUCK PRESION PRESSIONE	N. VALVES N. ROBINETS N. VENTILEN VÁLVULAS N. RUBINETTI	WEIGHT POIDS GEWICHT PESO PESO
	l/min	gpm (US)			
GS 20 S	50	13,2	20	3	1,6
RM 20 S	50	13,2	20	3	1,6
VDR 20 S	130	34,3	20	4	2,2

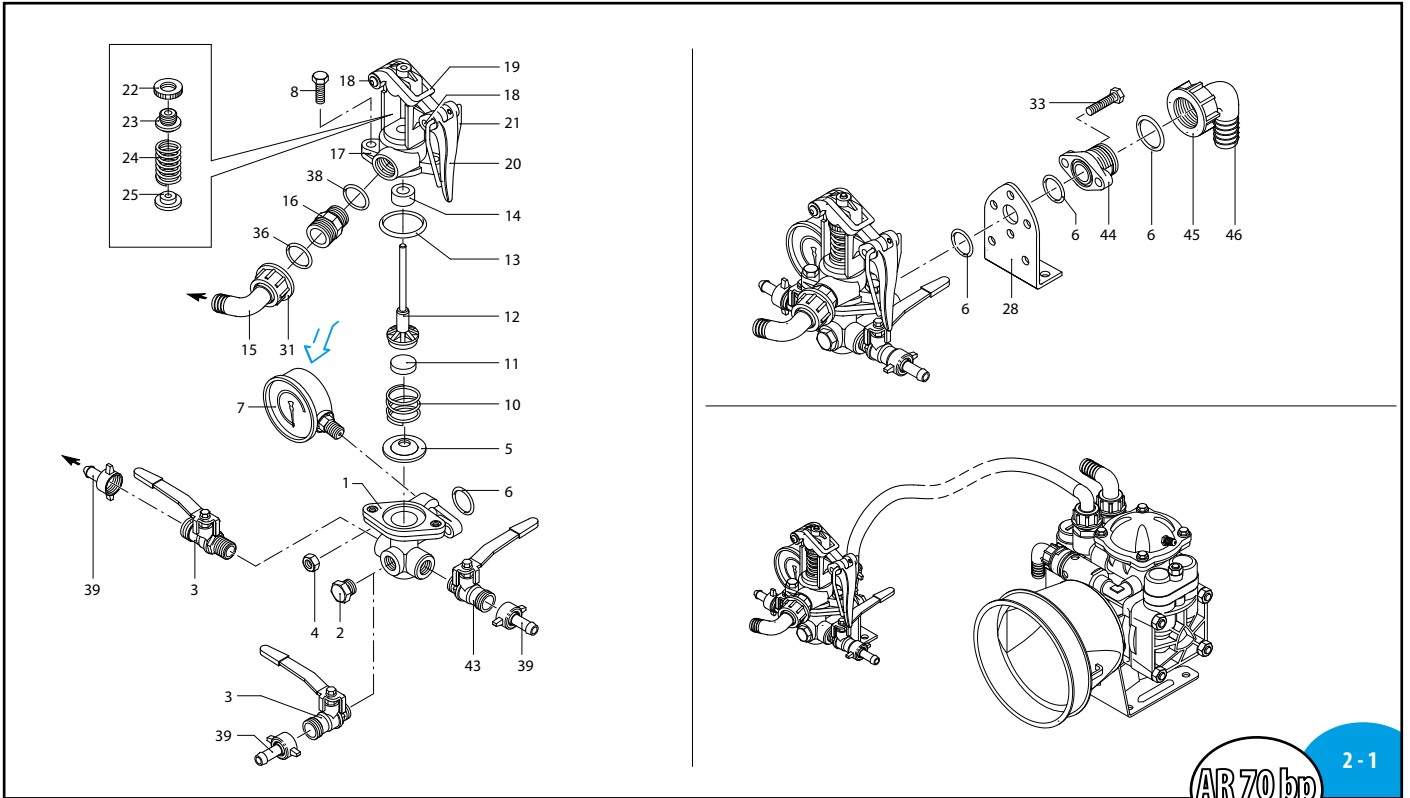


ATTENTION: This manual must be read before beginning installation of the unit.
ATTENTION: Ce livret doit être lu avant d'installer et d'employer le produit.
ACHTUNG: Das vorliegende Handbuch ist vor der Installation und dem Gebrauch des Produkts aufmerksam zu lesen.
ATENCIÓN: Este manual debe ser leído antes de proceder a la instalación y uso del producto.
ATENÇÃO: Este manual deve ser lido antes de proceder à instalação e ao uso do produto.
ATTENZIONE: Il presente libretto va letto prima di procedere all'installazione ed uso del prodotto.



62 Series

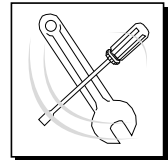
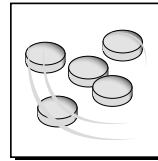
CM 628644



UN970177-LJ

Pos	Cod.	Descrizione	Description	Q.ty	Note
1	620220	Gruppo comando	Control unit	1	
2	130171	Tappo 3/8" G	Plug	1	C ₂₀
3	130491	Rubinetto 3/8" G - 1/2" GM-MDX	Valve	2	
4	390270	Dado M8	Nut	2	C ₂₀
5	450110	Sede	Seat	1	
6	550350	Guarnizione OR Ø 23,81x2,62	O-ring	3	
7	391240	Manometro Ø63	Pressure gauge	1	0-24 bar
8	180370	Vite TE M8x25	Screw	2	C ₂₀
10	320420	Molla	Spring	1	
11	110121	Pastiglia	Plug	1	Vulkolan
11	110120	Pastiglia	Plug	1	Gomma (opt.)
11	110122	Pastiglia	Plug	1	Viton (opt.)
12	320433	Funghetto completo	Stem	1	
13	320511	Guarnizione OR Ø 37,8x4	O-ring	1	
14	390140	Guarnizione	Gasket	1	Gomma
14	390141	Guarnizione	Gasket	1	Viton (opt.)
15	550460	Curva Ø 18	Elbow	1	
16	550440	Raccordo 1/2" G - 3/4 GM-M	Fitting	1	
17	320410	Castello valvola	Body valve	1	
18	320480	Perno	Hub pin	2	
19	320460	Forcella	Fork	1	
20	320470	Leva	Lever	1	
21	320490	Supporto	Support	1	
22	320450	Piattello	Wobble plate	1	
23	320440	Ghiera	Ring nut	1	
24	550840	Molla	Spring	1	
25	230120	Piattello	Wobble plate	1	
28	320406	Staffa	Bracket	1	
31	550450	Girello 3/4" G	Ring nut	1	
33	160660	Vite TE M8x35	Screw	2	C ₁₀
36	880830	Guarnizione OR Ø 15,54x2,62	O-ring	1	
38	180101	Guarnizione OR Ø 17,5x2	O-ring	1	
39	110131	Girello 1/2"	Ring nut	3	
43	130492	Rubinetto 3/8" G - 1/2" GM-M SX	Valve	1	
44	550395	Flangia	Flange	1	
45	550242	Girello 1" G	Ring nut	1	
46	550380	Curva Ø 19	Elbow	1	

sp_gs20s.pdf

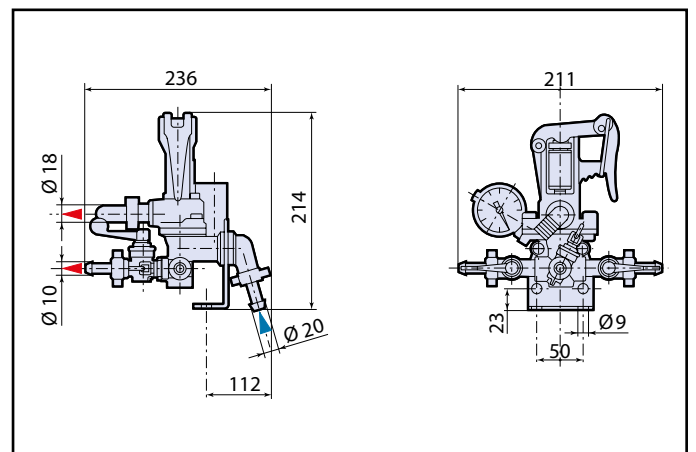


KIT 1922 Pastiglie Vulkolan Vulkolan valve seats			
KIT 1921 Pastiglie gomma Buna valve seats			
Pos.	Q.ty	Pos.	Q.ty
11	5		

KIT 1925 Pronto intervento (Vulkolan) Maintenance repair (Vulkolan)			
Pos.	Q.ty	Pos.	Q.ty
5	1	13	1
10	1	14	1
11	1		
12	1		



Posizione targa di identificazione.
Pump and manufacturer identification.

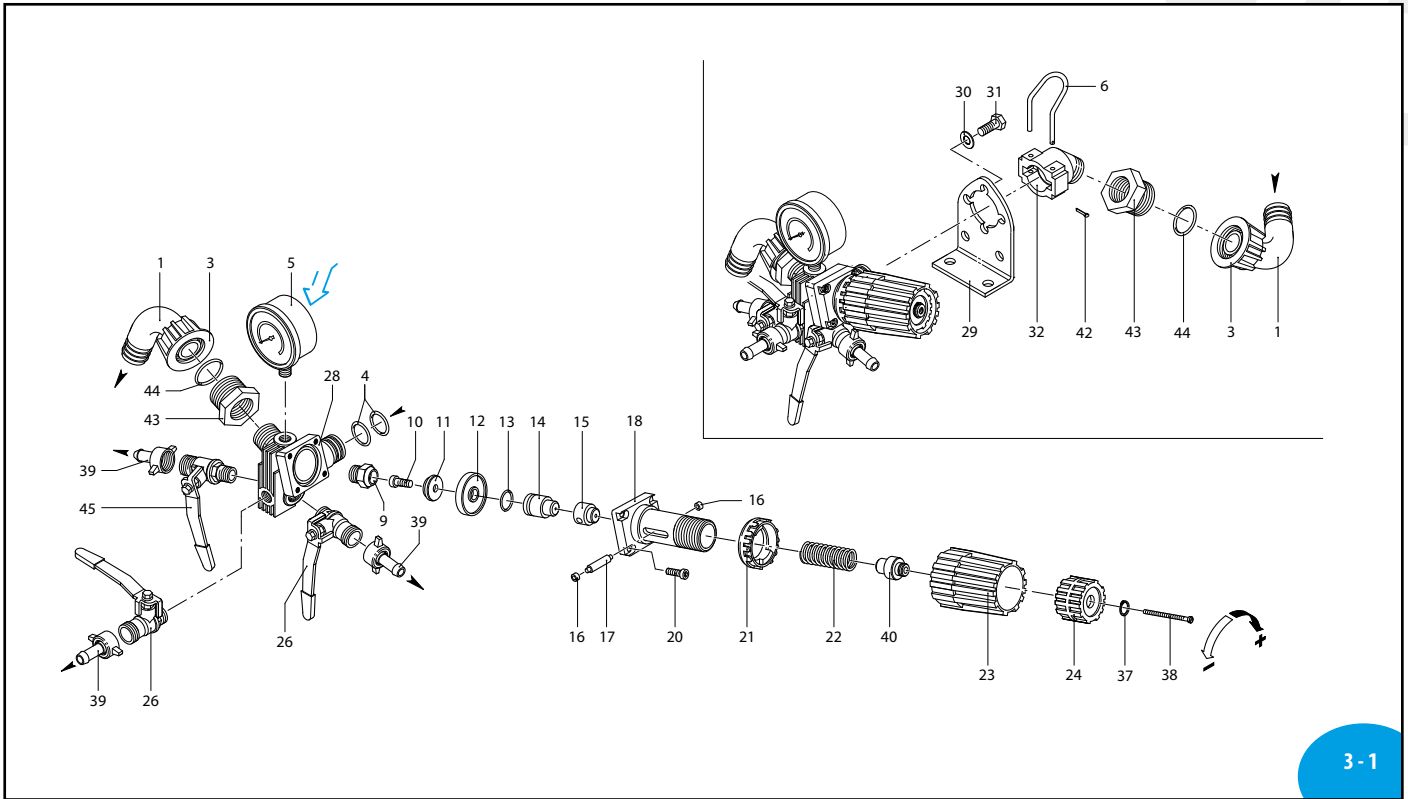


RM 20 S - cod.927

per/for	AR 70 bp	RM 20 S	927
	AR 115 bp		

115 Series

CM 1158600



3 - 1

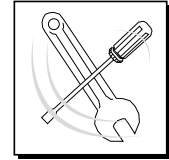
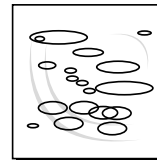
UN970176-LJ

Pos	Cod.	Descrizione	Description	Q.ty	Note
1	550370	Curva Ø25	Elbow	2	
3	550242	Girello 1" G	Ring nut	2	
4	390180	Guarnizione OR Ø18,72x2,62	O-ring	2	▶
5	391240	Manometro Ø63	Pressure gauge	1	0-24 bar ◀
6	1040690	Forcella	Fork	1	
9	1150520	Sede	Seat	1	◀ C ₂₀
10	680560	Vite TCEI M6x16	Screw	1	Inox ◀ C ₁₀
11	1040640	Valvola	Valve	1	Inox
12	1040631	Membrana	Diaphragm	1	NBR
13	1040630	Membrana	Diaphragm	1	Desmopan (opt.)
14	880830	Guarnizione OR Ø15,54x2,62	O-ring	1	▶
15	1040621	Pistone	Piston	1	
16	1150560	Distanziale	Spacer	1	
17	1150600	Anello	Ring	2	
18	1150540	Perno	Hub pin	1	
20	780330	Vite TCEI M6x20	Screw	4	C ₁₀
21	1150530	Ghiera	Ring nut	1	◀ C ₂₀
22	1150680	Molla	Spring	1	◀
23	1150550	Manopola	Knob	1	Rossa
24	1150570	Ghiera	Ring nut	1	
26	130491	Rubinetto 3/8" G - 1/2" GM-MDX	Valve	2	◀ C ₂₀
28	1150500	Corpo valvola	Valve body	1	
29	1150590	Staffa	Bracket	1	
30	390311	Rondella	Washer	2	
31	180431	Vite TEM8x16	Screw	2	C ₂₀
32	1040770	Raccordo	Fitting	1	
37	480550	Anello seeger øe 12	Ring	1	
38	1150650	Vite TCTCM3x60	Screw	1	◀ C ₅
39	110131	Girello 1/2"	Ring nut	3	
40	1150660	Distanziale	Spacer	1	
42	1040950	Copiglia	Split pin	1	
43	800720	Raccordo 3/4" G - 1" GF-M	Fitting	2	
44	550350	Guarnizione OR Ø23,81x2,62	O-ring	2	▶
45	130492	Rubinetto 3/8" G - 1/2" GM-M SX	Valve	1	◀ C ₂₀

sp_rm20s.pdf

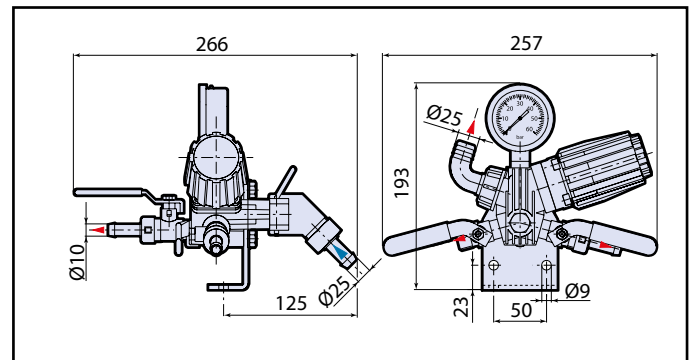


Posizione targa di identificazione.
Pump and manufacturer identification.



KIT 2382 OR O-Rings	
Pos.	Q.ty
4	2
13	1
44	2

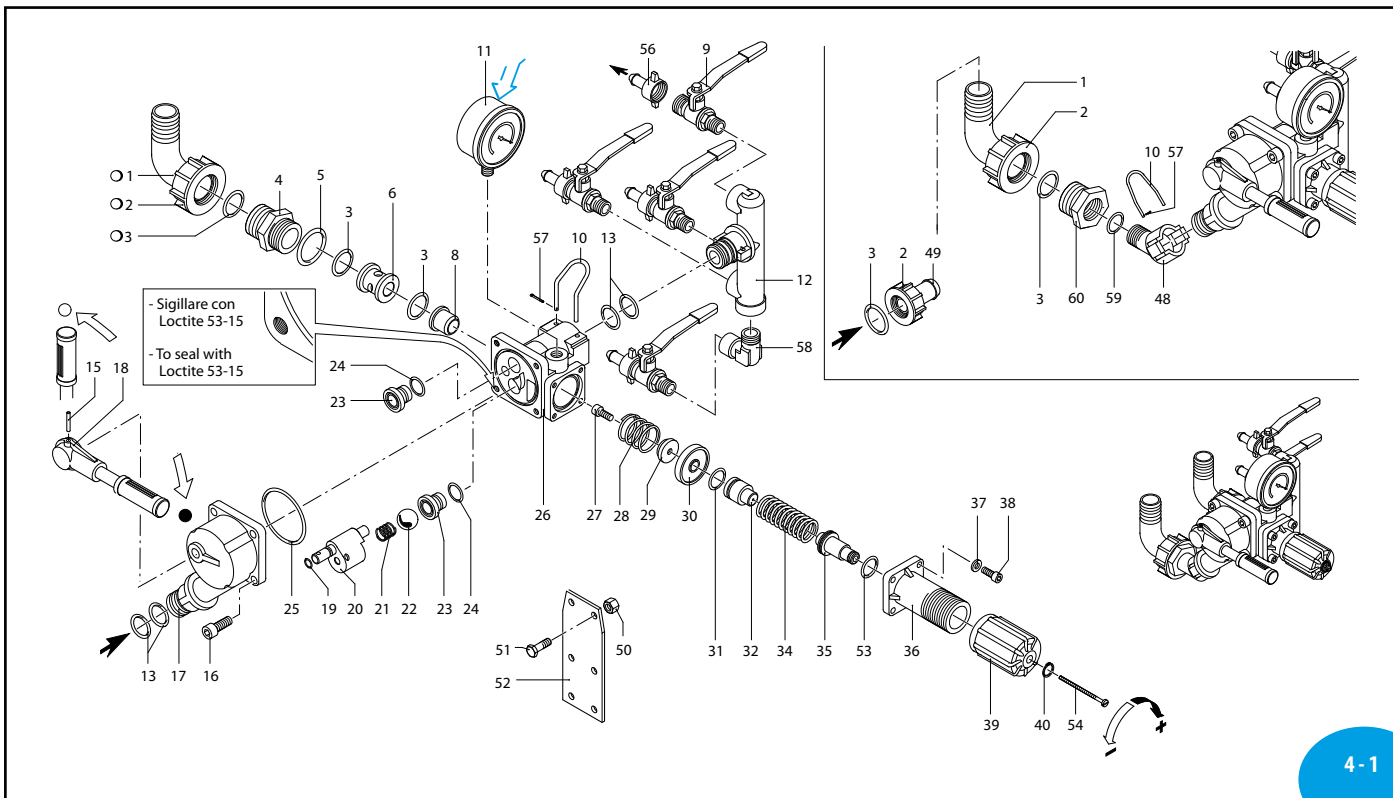
KIT 2383 Pronto intervento (NBR) Maintenance repair			
Pos.	Q.ty	Pos.	Q.ty
4	2	22	1
6	1	23	1
9	1	24	1
11	1	37	1
12	1	38	1
13	1	40	1
15	1	42	1
17	1	44	2
21	1		



VDR 20 S - cod.954

per/for	AR 70 bp
	AR 115 bp
	AR 135 bp

104 Series



AR970186-JN

CM 1048608
CM 1048607

Pos	Cod.	Descrizione	Description	Q.ty	Note
1	550370	Curva Ø25	Elbow	2	
2	550242	Girello 1" G	Ring nut	2	
3	550350	Guarnizione OR Ø23,81x2,62	O-ring	3	▶
4	1041240	Raccordo 1" G M-M	Fitting	1	
5	550040	Guarnizione OR Ø26,65x2,62	O-ring	1	▶
6	1041250	Distanziale	Spacer	1	
8	1040660	Sede	Seat	1	Inox
9	130491	Rubinetto 3/8" G - 1/2" G M-M DX	Valve	4	C ₂₀
10	1040690	Forcella	Fork	2	
11	391240	Manometro Ø63	Pressure gauge	1	0-24bar
12	1040680	Corpo	Body	1	
13	390180	Guarnizione OR Ø18,72x2,62	O-ring	4	☒
15	1040820	Spina	Pin	1	
16	180030	Vite TCEI M8x20	Screw	4	C ₂₀ (a)
17	1040720	Corpo distributore	Body	1	
18	1040730	Manopola	Knob	1	
19	1080200	Guarnizione OR Ø5,6x2,2	O-ring	1	▶
20	1040700	Perno	Hub pin	1	☒
21	850680	Molla	Spring	1	☒
22	850660	Sfera	Ball	1	Inox
23	850652	Sede	Seat	2	
24	740290	Guarnizione OR Ø14x1,78	O-ring	2	▶
25	1040710	Guarnizione OR Ø56x2	O-ring	1	▶
26	1040601	Corpo	Body	1	
27	680560	Vite TCEI M6x16	Screw	1	Inox C ₁₀
28	1040650	Molla	Spring	1	☒
29	1040640	Valvola	Valve	1	Inox
30	1040630	Membrana	Diaphragm	1	Desmopan ☒
31	1040631	Membrana	Diaphragm	1	NBR ☒
31	880833	Guarnizione OR Ø15,54x2,62	O-ring	1	90 Sh ☒
32	1040622	Pistone	Piston	1	
34	1041170	Molla	Spring	1	☒
35	394770	Perno	Hub pin	1	
36	1040610	Corpo guida molla	Body	1	
37	550331	Rondella	Washer	4	Z/B
38	1040370	Vite TCEI M6x22	Screw	4	C ₄
39	394790	Manopola	Knob	1	
40	480550	Anello seeger Øe 12	Ring	1	▶
48	1040770	Raccordo	Fitting	1	
49	550210	Tubo Ø25	Pipe	1	
50	390270	Dado M8	Nut	2	C ₂₀

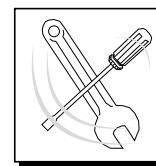
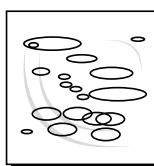
MI 99372

sp_vdr20s.pdf

Pos	Cod.	Descrizione	Description	Q.ty	Note
51	180370	Vite TE M8x25	Screw	2	
52	850690	Staffa	Bracket	1	C ₂₀
53	770130	Guarnizione OR Ø20,35x1,78	O-ring	1	☒
54	1150650	Vite TCTC M3x60	Screw	1	C ₅
56	110131	Girello 1/2"	Ring nut	4	
57	1040950	Copiglia	Split pin	2	
58	900210	Raccordo 3/8" G M-F	Fitting	1	
59	550040	Guarnizione OR Ø26,65x2,62	O-ring	1	▶
60	800720	Raccordo 3/4" G - 1" G F-M	Fitting	1	☒

DI 1048505xVDR20S

➔ Posizione targa di identificazione.
Pump and manufacturer identification.



KIT 2384 OR O-Rings				KIT 2385 Pronto intervento (NBR) Maintenance repair (NBR)			
Pos.	Q.ty	Pos.	Q.ty	Pos.	Q.ty	Pos.	Q.ty
3	3			3	3	25	1
5	1			5	1	28	1
13	4			10	2	29	1
19	1			13	4	30	1
24	2			15	1	31	1
25	1			19	1	39	1
31	1			21	1	53	1
53	1			22	1	57	2
59	1			23	2		
				24	2		

(a) Avvitare con Loxeal 55-14 frenafilletti MEDIO (rosso) solo vite con foro passante.
Screw with Loxeal 55-14 thread lock MEDIUM (red) only screw with through hole.

CI 0548MG_20170612