

KÄRCHER

makes a difference

K 4 Universal Edition

Русский



**Register
your product**

www.kaercher.com/welcome

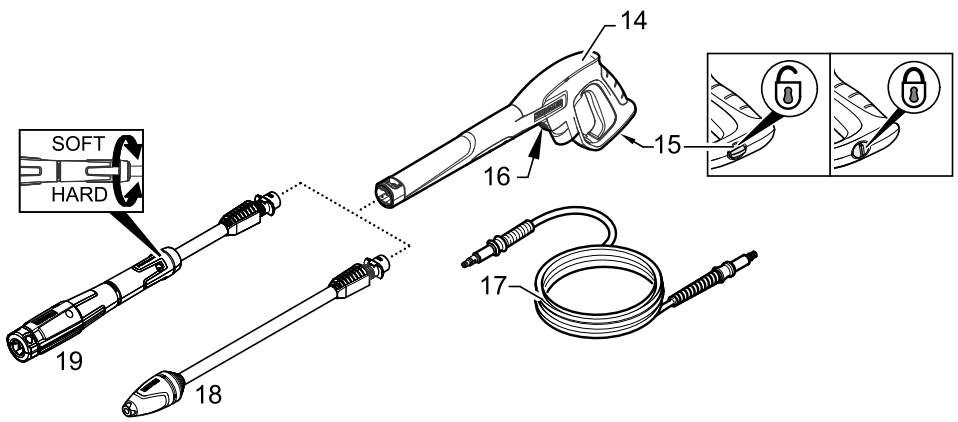
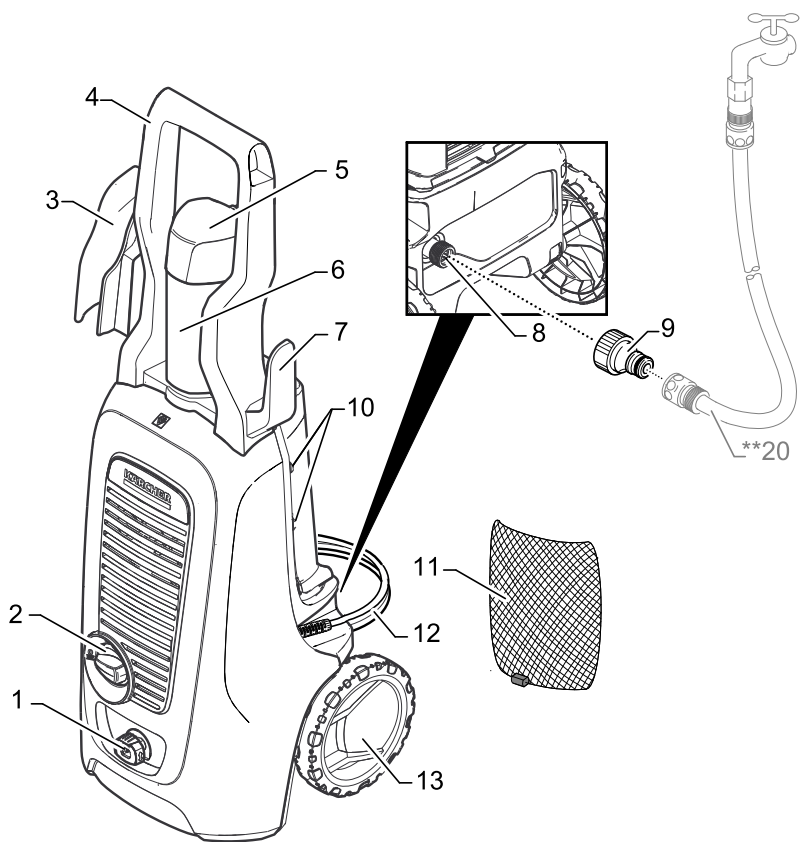


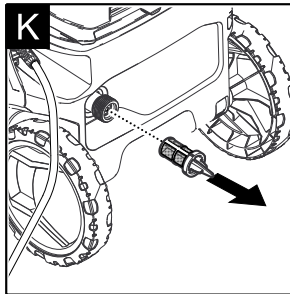
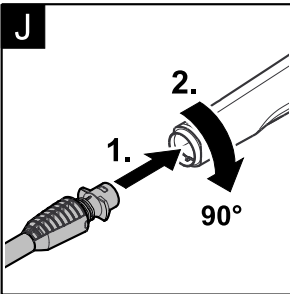
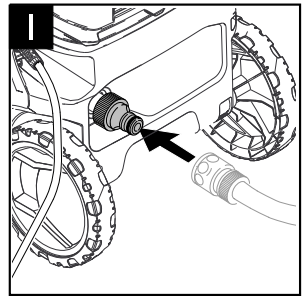
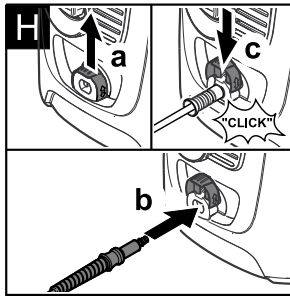
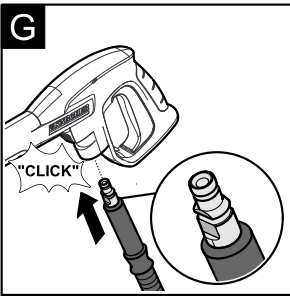
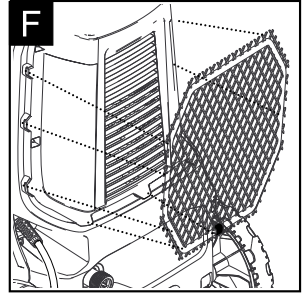
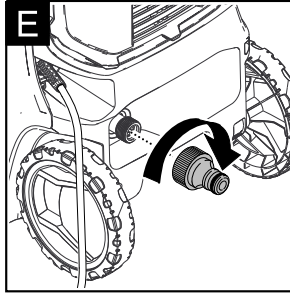
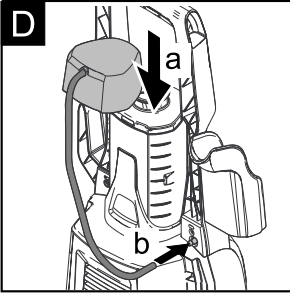
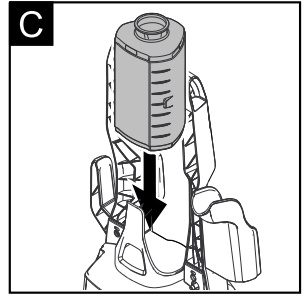
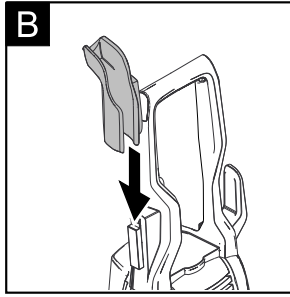
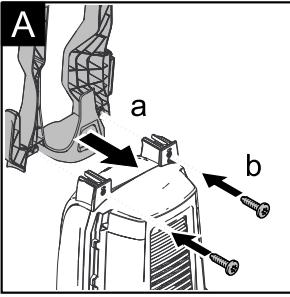
001

EAC



59689550 (02/20)





Оглавление

Безопасность	RU	4
Использование по назначению	RU	4
Принадлежности и запасные детали	RU	4
Защита окружающей среды	RU	4
Описание прибора	RU	5
Монтаж	RU	5
Начало работы	RU	5
Эксплуатация	RU	6
Транспортировка	RU	6
Хранение	RU	7
Уход и техническое обслуживание	RU	7
Помощь в случае неполадок	RU	7
Гарантия	RU	4
Технические данные	RU	8

Безопасность



Перед первым использованием устройства необходимо прочесть настоящую оригинальную инструкцию по эксплуатации и прилагаемые указания по безопасности. Далее действовать в соответствии с ними. Сохранять обе брошюры для дальнейшего пользования или для следующего владельца.

Символы на приборе



Не направлять струю воды под высоким напором на людей, животных, включенное электрическое оборудование или на само устройство.

Защищать прибор от мороза.



Запрещается напрямую подключать устройство к трубопроводу с питьевой водой.

Защитные устройства

⚠ ОСТОРОЖНО

■ *Защитные устройства служат для защиты пользователей. Видоизменение защитных устройств или пренебрежение ими не допускается.*

Приборный выключатель

Главный выключатель препятствует произвольной работе аппарата.

Блокировка ручного пистолета-распылителя

Блокировка блокирует рычаг ручного пистолета-распылителя и защищает от произвольного запуска аппарата.

Функция автоматического останова

Если рычаг высоконапорного пистолета отпускается, манометрический выключатель отключает насос, подача воды под высоким давлением прекращается. При нажатии на рычаг насос снова включается.

Выключатель защиты двигателя

При чрезмерном напряжении в сети, выключатель защиты двигателя отключает прибор.

Использование по назначению

Данный моечный аппарат высокого давления предназначен только для использования в домашнем хозяйстве.

- для мойки машин, автомобилей, строений, инструментов, фасадов, террас, садовых принадлежностей и т.д. с помощью струи воды под высоким давлением (при необходимости с добавлением моющих средств).
- При этом применению подлежат принадлежности, запасные части и чистящие средства, разрешенные для использования фирмой KÄRCHER. Указания, приложенные к чистящим средствам, подлежат соблюдению.

Принадлежности и запасные детали

Используйте оригинальные принадлежности и запчасти — только они гарантируют безопасную и бесперебойную работу устройства.

Информацию о принадлежностях и запчастях вы можете найти на сайте www.kaercher.com.

Защита окружающей среды



Упаковочные материалы поддаются вторичной переработке. Упаковку необходимо утилизировать без ущерба для окружающей среды.



Электрические и электронные приборы часто содержат компоненты, которые при неправильном обращении или ненадлежащей утилизации представляют потенциальную опасность для людей и экологии. Тем не менее данные компоненты необходимы для правильной работы прибора. Приборы, обозначенные этим символом, запрещено утилизировать вместе с бытовыми отходами.

Отслужившие устройства содержат пригодные для вторичного использования ценные материалы, которые должны передаваться на переработку. Батареи и аккумуляторы содержат вещества, которые не должны попасть в окружающую среду. Отслужившие устройства, такие как батареи или аккумуляторы, утилизировать согласно требованиям по защите окружающей среды.



Работы по очистке, в результате которых образуется отходящая вода, содержащая масла, например, промывка двигателя, мойка днища, должны производиться только на моечных площадках с маслоотделителем.



Работы с мощными средствами должны проводиться только на рабочих поверхностях, не принимаемых для жидкостей, с подключением к бытовой канализации. Моющие средства не должны попадать в водоемы или почву.



Забор воды из открытых водоемов в некоторых странах не разрешен.

Инструкции по применению компонентов (REACH)

Актуальные сведения о компонентах приведены на веб-узле по следующему адресу:

www.kaercher.com/REACH

Описание прибора

Комплектация прибора указана на упаковке. При распаковке прибора проверить комплектацию. При обнаружении недостающих принадлежностей или повреждений, полученных во время транспортировки, следует уведомить торговую организацию, продавшую прибор.

Изображения прибора см. на стр. 2

- 1 Соединение высокого давления
 - 2 Главный выключатель „0/OFF“ / „I/ON“ (0/ВЫКЛ / I/ВКЛ)
 - 3 Хранение ручного пистолета-распылителя
 - 4 Рукоятка
 - 5 Всасывающий шланг моющего средства с фильтром моющего средства и крышкой.
 - 6 Резервуар для моющего средства
 - 7 Хранение шланга высокого давления
 - 8 Элемент для подключения водоснабжения со встроенным сетчатым фильтром
 - 9 Соединительный элемент для подключения воды,
 - 10 Крючки для крепления сетки
 - 11 Сетка для принадлежности
 - 12 Сетевой кабель со штепсельной вилкой
 - 13 Транспортное колесо
 - 14 Ручной пистолет-распылитель
 - 15 Блокировка ручного пистолета-распылителя
 - 16 Кнопка для отсоединения высоконапорного шланга от высоконапорного пистолета
 - 17 Шланг высокого давления
 - 18 Струйная трубка с фрезой для удаления грязи Для устойчивых загрязнений
 - 19 Струйная трубка с регулятором давления (Vario Power)
Трубка предназначена для самых распространенных задач по чистке
Рабочее давление можно плавно повышать от «SOFT» (низкое) до «HARD» (высокое). Для регулировки рабочего давления следует отпустить рычаг высоконапорного пистолета и повернуть струйную трубку в нужное положение.
Предназначена для работы с моющим средством.
- ** Дополнительно требуется**
- 20 Армированный водяной шланг со стандартной муфтой
 - минимальный диаметр 1/2 дюйма (13 мм)
 - минимальная длина 7,5 м.

Монтаж

Перед началом эксплуатации аппарата установить прилагаемые незакрепленные части.

Рисунки см. на стр. 3

Рисунок А

→ Вставить рукоятку для транспортировки в направляющую и закрепить при помощи 2 винтов.

Рисунок В

→ Надеть держатель для ручного пистолета-распылителя.

Рисунок С

→ Задвинуть резервуар для моющего средства в аппарат.

Рисунок D

→ Закрыть резервуар для моющего средства крышкой.

→ Соединить всасывающий шланг для моющего средства с элементом подключения.

Рисунок E

→ Находящуюся в комплекте соединительную муфту подсоедините к элементу аппарата для подачи воды.

Рисунок F

→ Навесить сетку для принадлежностей на крючки, указанные на изображении.

Рисунок G

→ Вставить шланг высокого давления в ручной пистолет-распылитель до щелчка.

Указание: Соблюдать правильность расположения соединительного nipples.

→ Проверить надежность крепления, потянув за шланг высокого давления.

Начало работы

→ Поставить устройство на ровную поверхность.

Рисунок H

→ Соединить шланг высокого давления с соединением высокого давления.

→ Вставить сетевую штепсельную вилку в розетку.

Подача воды

Параметры для подключения указаны на заводской табличке и в разделе "Технические данные".

ВНИМАНИЕ

Загрязнения, содержащиеся в воде, могут вызвать повреждение насоса высокого давления и принадлежностей. Для защиты рекомендуется использовать водяной фильтр KÄRCHER (специальные принадлежности, номер для заказа 4.730-059).

Подача воды из водопровода

Соблюдайте предписания предприятия водоснабжения.

Рисунок I

Вставить шланг подачи воды в соответствующее соединение.

→ Подсоединить водяной шланг к водопроводу.

→ Полностью откройте водопроводный кран.

Подача воды из открытых водоемов

Данный высоконапорный мощный аппарат со всасывающим шлангом KÄRCHER и обратным клапаном (специальные принадлежности, номер заказа 2.643-100) предназначен для всасывания воды из открытых резервуаров, например, из бочек для дождевой воды или прудов (максимальную высоту всасывания см. в разделе "Технические данные").

→ Снять муфту с подвода воды.

→ Заполнить всасывающий шланг водой.

→ Привинтить всасывающий шланг к элементу подачи воды на приборе и поместить в источник воды (например, в дождевую бочку).

Перед эксплуатацией удалить воздух из аппарата.

→ Включить аппарат „I/ON“ (I/ВКЛ).

→ Разблокировать рычаг ручного пистолета-распылителя.

→ Потянуть за рычаг, аппарат включится.

→ Оставить устройство включенным (не более, чем на 2 минуты) до тех пор, пока из высоконапорного пистолета-распылителя не начнет выходить вода без пузырьков воздуха.

→ Отпустить рычаг ручного пистолета-распылителя.

Указание: Если рычаг снова освободится, аппарат снова отключится. Высокое давление сохраняется в системе.

- ➔ Заблокировать рычаг ручного пистолета-распылителя.

Эксплуатация

ВНИМАНИЕ

Работа всухую в течение более 2 минут приводит к выходу из строя насоса высокого давления. Если устройство в течение 2 минут не набирает давление, то его следует выключить и действовать в соответствии с указаниям, которые приводятся в главе „Помощь в случае неполадок“.

Режим работы высокого давления

⚠ ОСТОРОЖНО

При мойке лакированных поверхностей следует выдерживать расстояние 30 см от форсунки до поверхности, чтобы избежать повреждения лакировки.

ВНИМАНИЕ

Не чистить автомобильные шины, лакокрасочное покрытие или чувствительные поверхности (например, деревянные) с применением фрезы для удаления грязи. Существует опасность повреждения.

Рисунок **J**

- ➔ Надеть на высоконапорный пистолет струйную трубку и зафиксировать ее, повернув на 90°.
- ➔ Включить аппарат „I/ON“ (I/ВКЛ).
- ➔ Разблокировать рычаг высоконапорного пистолета.
- ➔ Потянуть за рычаг, аппарат включится.

Указание: Если рычаг снова освободится, аппарат снова отключится. Высокое давление сохраняется в системе.

Режим работы с мощим средством

Примечание: Мощнее средство может добавляться только при низком давлении.

⚠ ОПАСНОСТЬ

При применении чистящих средств следует соблюдать требования сертификата безопасности производителя, особенно указания относительно применения средств индивидуальной защиты.

- ➔ Залить раствор мощного средства в резервуар для мощного средства (соблюдая указания по дозировке на емкости для мощного средства).
- ➔ Закрыть резервуар для мощного средства крышкой.
- ➔ Всасывающий шланг для мощного средства вытащить через крышку резервуара для мощного средства настолько далеко, чтобы фильтр позже лег на дно резервуара.
- ➔ Задвинуть резервуар для мощного средства в аппарат.
- ➔ Использовать струйную трубку с регулятором давления (Vario Power).
- ➔ Повернуть струйную трубку до упора в направлении «SOFT».

Указание: Таким образом, при эксплуатации раствор мощного средства смешивается со струей воды.

Рекомендуемый способ мойки

- ➔ Экономно разбрызгать моющее средство по сухой поверхности и дать ему подействовать (не позволять высыхать).
- ➔ Растворенную грязь смыть струей высокого давления.

После эксплуатации с мощим средством

- ➔ После работы с мощим средством: С целью полоскания дать прибору поработать около 1 минуты.

Перерыв в работе

- ➔ Отпустить рычаг высоконапорного пистолета.
- ➔ Заблокировать рычаг высоконапорного пистолета.
- ➔ Поместить высоконапорный пистолет в место для хранения.
- ➔ Во время продолжительных перерывов в работе (свыше 5 минут) аппарат следует выключать „0/OFF“ (0/ВЫКЛ).

Окончание работы

⚠ ОСТОРОЖНО

Отсоединять высоконапорный шланг от высоконапорного пистолета или устройства только тогда, когда в системе отсутствует давление.

- ➔ Отпустить рычаг высоконапорного пистолета.
- ➔ Выключить аппарат "0/OFF" (0/ВЫКЛ).
- ➔ Вытащите штепсельную вилку из розетки.
- ➔ закрыть водный кран.
- ➔ Нажать рычаг высоконапорного пистолета для сброса давления в системе.
- ➔ Заблокировать рычаг высоконапорного пистолета.
- ➔ Отделить аппарат от водоснабжения.

Транспортировка

⚠ ОСТОРОЖНО

Опасность травм и повреждений!

При транспортировке следует обратить внимание на вес устройства.

Транспортировка вручную

- ➔ Прибор тянуть за ручку для транспортирования.

Транспортировка на транспортных средствах

- ➔ Опорожнить емкость для мощного средства.
- ➔ Зафиксировать прибор от смещения и опрокидывания.

Хранение

⚠ ОСТОРОЖНО

Опасность травм и повреждений!

При хранении следует обратить внимание на вес устройства.

Хранение прибора

При длительном хранении, например зимой, дополнительно следует принять во внимание указания в разделе "Уход".

- Установить устройству на ровную поверхность.
- Нажать на корпус быстроразъемного соединения для высоконапорного шланга в направлении, указанном стрелкой, и вынуть высоконапорный шланг.
- Нажать размыкающую кнопку на высоконапорном пистолете и отсоединить высоконапорный шланг от пистолета.
- Поместить высоконапорный пистолет в место для хранения.
- Зафиксировать струйную трубку в соответствующем держателе.
- Сложить сетевой кабель, шланг высокого давления и принадлежности на аппарате.

Защита от замерзания

ВНИМАНИЕ

Не полностью опорожненные устройства и оборудование могут быть повреждены разрушению при воздействии мороза. Полностью опорожнить устройство и принадлежности, а также обеспечить защиту от мороза.

Во избежание повреждений:

- Из аппарата следует полностью удалить воду. Включить аппарат без подключенного шланга высокого давления и без присоединенного водоснабжения (максимум на 1 минуту) и подождать до тех пор, пока не прекратятся вытекание воды из шланга высокого давления. Выключите аппарат.
- Храните прибор и все принадлежности в защищенном от мороза помещении.

Уход и техническое обслуживание

⚠ ОПАСНОСТЬ

Опасность поражения электрическим током.

- *Перед проведением любых работ по обслуживанию устройство следует выключить и извлечь штепсельную вилку из розетки.*

Очистка сетки в подводе воды

Регулярно очищать сетку в подводе воды.

ВНИМАНИЕ

Сетку нельзя повреждать.

- Снять муфту с подвода воды.

Рисунок **К**

- Извлечь сетчатый фильтр (например, с помощью плоскогубцев), помыть под проточной водой и снова установить.

Очистка фильтра для мощного средства

Перед длительным хранением, например, зимой:

- Снимите фильтр из всасывающего шланга для мощного средства и промойте его проточной водой,

Помощь в случае неполадок

Небольшие неисправности можно устранить самостоятельно с помощью следующего описания. В случае сомнения следует обращаться в уполномоченную службу сервисного обслуживания.

⚠ ОПАСНОСТЬ

Опасность поражения электрическим током.

- *Перед проведением любых работ по обслуживанию устройство следует выключить и извлечь штепсельную вилку из розетки.*

Прибор не работает

- Нажать рычаг высоконапорного пистолета и включить устройство.
- Проверьте соответствие напряжения, указанного в заводской табличке, напряжению источника электроэнергии.
- Проверить сетевой кабель на повреждения.

Давление в приборе не увеличивается

- Проверить достаточность объема подачи воды.
- Выньте с помощью плоскогубцев сетевой фильтр из элемента для водоснабжения и промойте его проточной водой.
- Удаление воздуха из прибора: Включить аппарат без подключенного высоконапорного шланга и подождать (не более 2 минут), пока из высоконапорного шланга не начнет выходить вода без пузырьков воздуха. Выключите прибор и заново подсоединить высоконапорный шланг.
- Превышена высота всасывания 0,5 м при всасывании из открытого резервуара.

Сильные перепады давления

- Очистить форсунку высокого давления: Иголкой удалить загрязнение из отверстия форсунки и промыть ее спереди водой.
- Проверьте количество подаваемой воды.

Прибор негерметичен

- Незначительная негерметичность аппарата обусловлена техническими особенностями. При сильной негерметичности обратитесь в авторизованную службу сервисного обслуживания.

Чистящее средство не всасывается

- Использовать струйную трубку с регулятором давления (Vario Power). Повернуть струйную трубку до упора в направлении «SOFT».
- Очистить фильтр во всасывающем шланге мощного средства.
- Проверить всасывающий шланг для мощного средства на перегибы.

Гарантия

В каждой стране действуют соответственно гарантийные условия, изданные уполномоченной организацией сбыта нашей продукции в данной стране. Возможные неисправности прибора в течение гарантийного срока мы устраняем бесплатно, если причина заключается в дефектах материалов или ошибках при изготовлении. В случае возникновения претензий в течение гарантийного срока просьба обращаться, имея при себе чек о покупке, в торговую организацию, продавшую вам прибор или в ближайшую уполномоченную службу сервисного обслуживания.

Дата выпуска отображается на заводской табличке в закодированном виде.

При этом отдельные цифры имеют следующее значение::

Пример: 30190

3 год выпуска

0 столетие выпуска

1 десятилетие выпуска

9 вторая цифра месяца выпуска

0 первая цифра месяца выпуска

Таким образом, в данном примере код 30190 означает дату выпуска 09 / (2) 013.

адреса вы сможете найти на веб-странице:

www.kaercher.com/dealrsearch

Технические данные

Электрическое подключение

Напряжение	220-240 V 1~50-60 Hz
------------	-------------------------

Потребляемая мощность	1,8 kW
-----------------------	--------

Тип защиты	IPX5
------------	------

Класс защиты	II <input type="checkbox"/>
--------------	-----------------------------

Сетевой предохранитель (инертный)	10 A
-----------------------------------	------

Подключение водоснабжения

Давление напора (макс.)	1,2 MPa
-------------------------	---------

Температура подаваемой воды (макс.)	40 °C
-------------------------------------	-------

Количество подаваемой воды (мин.)	8 l/min
-----------------------------------	---------

Макс. высота всасывания	0,5 m
-------------------------	-------

Рабочие характеристики

Рабочее давление	11 MPa
------------------	--------

Макс. допустимое давление	13 MPa
---------------------------	--------

Подача, вода	5,2 l/min
--------------	-----------

Максимальная подача	7,0 l/min
---------------------	-----------

Подача, моющее средство	0,3 l/min
-------------------------	-----------

Сила отдачи высоконапорного пистолета	13 N
---------------------------------------	------

Размеры и вес

Длина	297 mm
-------	--------

Ширина	310 mm
--------	--------

высота	865 mm
--------	--------

Вес, в готовности к эксплуатации и с принадлежностями	7,3 kg
-------------------------------------------------------	--------

Значение установлено согласно стандарту EN 60335-2-79

Значение вибрации рука-плечо	<2,5 m/s ²
------------------------------	-----------------------

Опасность К	0,7 m/s ²
-------------	----------------------

Уровень шума дБ _а	76 dB(A)
------------------------------	----------

Опасность К _{рА}	3 dB(A)
---------------------------	---------

Уровень мощности шума L _{WA} + опасность К _{WA}	92 dB(A)
-------------------------------------------------------------------	----------

Сохраняется право на внесение технических изменений.



THANK YOU!
MERCI! DANKE! ¡GRACIAS!



Registrieren Sie Ihr Produkt und profitieren Sie von vielen Vorteilen.

Register your product and benefit from many advantages.

Enregistrez votre produit et bénéficiez de nombreux avantages.

Registre su producto y aproveche de muchas ventajas.

www.kaercher.com/welcome



Bewerten Sie Ihr Produkt und sagen Sie uns Ihre Meinung.

Rate your product and tell us your opinion.

Évaluer votre produit et dites-nous votre opinion.

Reseñe su producto y díganos su opinión.



www.kaercher.com/service

Alfred Kärcher SE & Co. KG
Alfred-Kärcher-Str. 28-40
71364 Winnenden (Germany)
Tel.: +49 7195 14-0
Fax: +49 7195 14-2212

