

FR15
E38

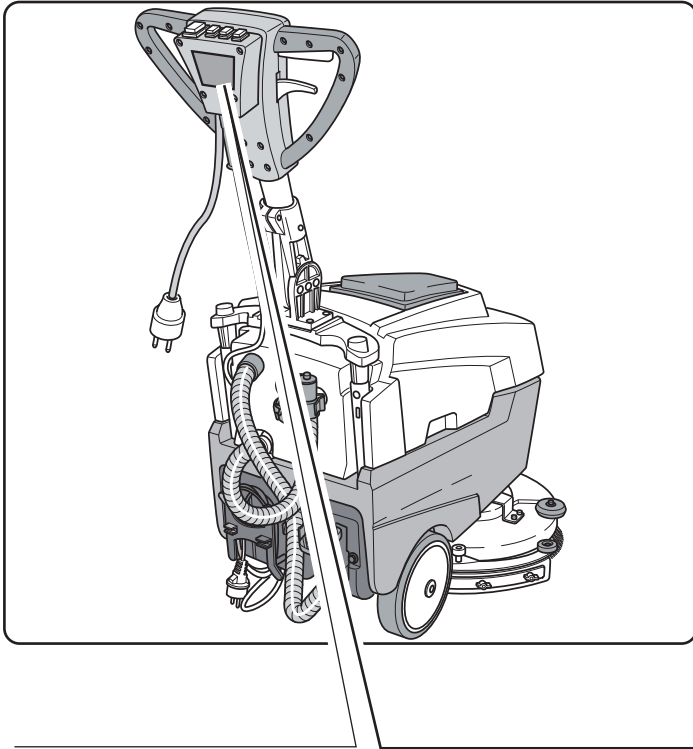





FR15
M38
M38 Hybrid
M38 Lithium

RU Эксплуатация и обслуживание



49.0251.00
ed. 06/2020



1	  
2	<p>Scrubber Dryer Mod: 8</p> <p>..... V ~ Tot:..... W Art.: 7</p> <p>..... V ~ Hz W Year: 6</p> <p>Nr. 3 IPX3 GW: ... Kg 5</p> <p>MADE IN ITALY</p>
3	
4	

	1	2	3	4	5	6	7	8
IT	Produttore	Caratteristiche elettriche	N° Matricola	Grado di protezione	Peso in ordine di marcia	Anno di costruzione	Codice articolo	Modello
EN	Manufacturer	Electrical characteristics	Serial N°	Degree of protection	Weight in running order	Year of manufacture	Item code	Model
FR	Producteur	Caractéristiques électriques	N° Matricule	Degré de protection	Poids en ordre de marche	Année de construction	Référence de l'article	Modèle
DE	Hersteller	Elektrische Eigenschaften	Matrikelnr.	Schutzgrad	Gewicht bei Betrieb	Baujahr	Artikelnummer	Modell
ES	Fabricante	Características eléctricas	N° Matricola	Grado de protección	Peso en orden de marcha	Año de fabricación	Código del artículo	Modelo
PT	Produtor	Características eléctricas	Número de série	Grau de protecção	Peso em ordem de marcha	Ano de construção	Código do artigo	Modelo
NL	Producent	Elektrische eigenschappen	Serienummer	Beschermingsgraad	Gewicht in rijkare toestand	Bouwjaar	Artikelcode	Model
CS	Výrobce	Elektrické údaje	Výrobní č.	Stupeň ochrany	Hmotnost v provozním stavu	Rok výroby	Kód položky	Model
RU	Изготовитель	Электрические характеристики	Заводской №	Степень защиты	Эксплуатационный вес	Год постройки	Код изделия	Модель
PL	Producent	Właściwości elektryczne	Nr. Fabryczny	Stopień ochrony	Masa w stanie gotowym do	Rok budowy	Kod produktu	Model
AR	المنتج	المواصفات الكهربائية	الرقم التسلسلي	درجة الحماية	الوزن في وضعية التشغيل	سنة الصنع	رمز المنتج	النمط

RU

Русский.....РУССКИЙ - 1
(Перевод оригинальной инструкции)

Уважаемый покупатель.

Благодарим Вас за сделанный выбор и оказанное доверие при покупке нашего прибора для очистки полов.

Приобретенная вами поломочная машина была специально разработана, чтобы удовлетворить ожидания пользователей по отношению простоты в использовании и надежности.

Мы убеждены в том, что качественный продукт, для того чтобы он оставался таким во времени, требует постоянного обновления специфических функций, чтобы удовлетворить ожидания пользователей, которые ежедневно его используют в своей деятельности. Таким образом, надеемся найти в вас не только удовлетворенного покупателя, но и партнера, который непоколебаясь отправит нам свои идеи и мнения, подкрепленные повседневной практикой и личным опытом.

Индекс

1.1 Введение	RU-4
2.1 Описание прибора	RU-4
3.1 Распаковка	RU-4
3.1.a Состав комплекта предоставленных принадлежностей	RU-4
4.1 Сборка частей	RU-4
4.1.a Позиционирование рукоятки.....	RU-4
4.1.b Подключение батарей (для версии BC, BC Hybrid, BC Lithium) ..	RU-4
4.1.c Подключение к электрической сети (для версии E).....	RU-5
4.1.d Установка чистящей щетки	RU-5
5.1 Зарядка батареи	RU-5
6.1 Панель управления	RU-7
7.1 Легкая регулировка наклона ручки	RU-7
7.2 Перегрузочной машины	RU-7
8.1 Наполнение бака	RU-7
9.1 Работа прибора	RU-8
9.1.a Проверка перед использованием.....	RU-8
9.1.b Подготовка прибора и выбор программы мойки	RU-8
9.1.c Регулировка след кисти	RU-8
9.1.d Регулировка переднего колеса (только для версии BC)	RU-8
9.1.e Эксплуатация прибора	RU-9
9.1.f Завершение работы и выключение	RU-9
9.1.g Парковка машин	RU-9
9.1.h Сигнализация во время работы	RU-9
9.1.i Счетчик времени работы	RU-10
10.1 Слив грязной воды	RU-10
11.1 Техническое обслуживание и уход	RU-10
11.1.a Слив воды и очистка бака для чистой воды.....	RU-10
11.1.b Очистка бака для грязной воды	RU-11
11.1.c Очистка чистящей кромки	RU-11
11.1.d Очистка водяного фильтра	RU-11
11.1.e Замена щеток.....	RU-11
11.1.f Замена резиновых лезвий чистящей кромки	RU-12
11.1.g Регулировка движения чистящей кромки	RU-12
11.1.h Замена предохранителей (только для версии BC)	RU-12
Неполадки - Причины - Способ устранения	RU-13
Электрические схемы	RU-15
Версия BC - BC Lithium.....	RU-15
Версия BC Hybrid	RU-16
Версия E	RU-18

Технические данные

	Версия BC	Версия E	
Вид управления	Оператор участка	Оператор участка	
Характеристики			
Работа	Батарея	кабель	
Вид батареи (версия BC)	N° 2 - 12 V - 25 Ah - (C5)	-	
Вид батареи (версия BC Hybrid)	N° 1 - 24 V - 700 Wh	-	
Вид батареи (версия BC Lithium)	N° 1 - 24 V - 700 Wh	-	
Напряжение	См.данные на табличке	См.данные на табличке	
Эл. питание (версия BC)	Батарея 24 V GEL о AGM	-	
Эл. питание (версия BC Hybrid)	Li-ion	-	
Эл. питание (версия BC Lithium)	Li-ion	-	
Установленная мощность	510 W	620 W	
Передвижение	ручное	ручное	
Ширина захвата при мойке	385 мм	385 мм	
Ширина захвата при вытирании	450 мм	450 мм	
Производительность в час	1100 м2/час	1100 м2/час	
Щетки / подставка			
Диаметр / количество	385 мм / 15" x 1	385 мм / 15" x 1	
Мощность двигателя/количество	260 W x 1	370 W x 1	
Скорость двигателя	130 об./мин.	155 об/мин	
Удельный напор	35 гр / см ²	35 гр / см ²	
Тяга			
Максимальный подъем при полной нагрузке	2 %	2%	
Всасывание			
Мощность двигателя	250 W	250 W	
Напор (водяной столб)	68 / 700 mbar / ммН ₂ O	68 / 700 mbar / ммН ₂ O	
Воздушный поток	28 л / сек	28 л / сек	
Уровень шума	65 dB (A)	65 dB (A)	
Бак			
Вид	Двойной бак	Двойной бак	
Рециркуляция	Без	Без	
Объем раствора	15 л	15 л	
Объем при восстановлении	17 л	17 л	
Габариты (дхвхш)	864 x 1160 x 429 mm	855 x 1160 x 429 mm	
Уровень шума			
Уровень звукового давления на оператора...	Lp (A) 65 dB(A)	Lp (A) 65 dB(A)	
Ассоциированная неопределенность	кpA = 0,75 dB(A)	кpA = 0,75 dB(A)	
Уровень вибрации			
Уровень вибрации, передаваемой системе рука-плечо (ISO 5349)	1.61 м/с ²	1.61 м/с ²	
Ассоциированная неопределенность	kv = 6.3%	kv = 6.3%	
Собственный Вес	40 кг	40 кг	
Вес с вкл. батарейей	BC	Hybrid	Lithium
	63 кг	48 кг	43 кг
Вес устройства готового к работе (GVW)	78 кг	63 кг	58 кг
Рабочая температура	-10°C ÷ 25°C		-10°C ÷ 25°C

1.1 ВВЕДЕНИЕ



ОПАСНО:

Перед использованием машины читать осторожно буклет “ПРАВИЛА ТЕХНИКИ БЕЗОПАСНОСТИ ПРИ СКРУББЕР” прилагается к.

2.1 ОПИСАНИЕ ПРИБОРА (Рис. 1)

- 1) рукоятка управления.
- 2) панель управления.
- 3) Педаль этаже привода стеклоочистителя.
- 4) рычаг для пуска вращающего механизма щеток и/или функции по отводу воды.
- 5) рычаг по установлению позиции рукоятки.
- 6) накопительный бак.
- 7) крышка накопительного бака.
- 8) кабель питания (только для версии E).
- 9) бак для чистой воды.
- 10) допустимый объем чистой воды в баке.
- 11) колеса.
- 12) фланец вращения щетки.
- 13) щетка.
- 14) чистящая кромка.
- 15) шланг для слива воды.
- 16) всасывающий шланг чистящей кромки.
- 17) Подставка для батареи (только для версий BC и BC Lithium).
- 18) Индикатор уровня зарядки батареи (только для версий BC и BC Lithium).
- 19) регулируемый кран для подачи воды.
- 20) водный фильтр.
- 21) Зажим для крепления провода.
- 22) Поверните чтобы отрегулировать давление щетки / парковка.
- 23) Маховик регулировки падения.
- 24) Аккумулятор светодиоды состояния заряда.
- 25) Кнопка чистого вакуума.
- 26) Кнопка вращения щетки.
- 27) Кнопка водоснабжения.

3.1 РАСПАКОВКА (Рис. 2)

После снятия упаковки, в соответствии с представленными инструкциями на упаковке, проверьте целостность машины и все входящие в комплект части.

В случае существования очевидных повреждений, свяжитесь с дилером и перевозчиком в течении 3 дней с момента получения товара.

- В упаковке находятся пакет (28), содержащий предоставленные принадлежности и коробка (29), которая содержит щетку.

3.1.a - Состав комплекта предоставленных принадлежностей (Рис. 3)

Предоставляются следующие принадлежности вместе с прибором:

- 30) Гибкий шланг для воды.
- 31) Руководство по эксплуатации и обслуживанию прибора.
- 32) Руководство по эксплуатации зарядного устройства.
- 33) Водный фильтр для бака с чистой водой.
- 34) Предохранитель 30А.
- 35) Щетка
- 37) Кабель с зажимом (версия E).
- 38) Крюк для предотвращения поломки (версия E).

4.1 СБОРКА ЧАСТЕЙ

4.1.a - Позиционирование рукоятки (Рис. 2)

- Освободите рукоятку (1) потянув за рычаг (5) и поднимите, поместив его в нужное положение.

4.1.b - Подключение батарей (для версий BC, BC Hybrid, BC Lithium) (Рис. 4 - 5)

- Отверните винт (39) крепления бака (6) оказывая поддержку обрабатывать.
- Снимите бак (6) предназначенный для сбора воды.

Для версии ВС:

- Подсоедините разъемы (40) и (41) аккумуляторов, как показано на рисунке.

Для версии ВС Hybrid:

- Подсоедините разъем (40a) к источнику питания (41a).

Для версии ВС Lithium:

- Подсоедините разъемы (40b) и (41b) батареи, как показано на рисунке.
- Прикрепите обратно бак (6) предназначенный для сбора воды.

4.1.c - Подключение к электрической сети (для версии E) (Рис. 6)

- Прикрепите крюк эл. кабеля (37) к ручке (1).
- Вставьте кабель расширения (42) (при наличии), проведите в крюк (38), блокирование как показано на рисунке.
- Закрепите крюк (38) клипсом (37) и подключите муфту (43) к удлинителю (42) в муфту (44) прибора.
- Подключите кабель питания к электрической сети с минимальной силой тока 10А.



ПРЕДУПРЕЖДЕНИЕ:

- Убедитесь, что блок питания оснащен дифференциальным переключателем защитного отключения (типа предохранитель).
- Протяните полностью кабель питания перед использованием оборудования.
- Используйте удлинитель только в случае если он находится в отличном состоянии и убедитесь, что его отсек подходит нужному объему подачи для данного прибора.
- Не следует пользоваться кабелем питания для перемещения машины, пережимать кабель, допускать контакта натянутого кабеля с острыми кромками или углами.

4.1.d - Установка чистящей щетки (Рис. 7)

- Положите щетку (35) на пол.
- Поднимите прибор перед этим, потянув за рукоятку (1 Рис. 1) и снимите подставку из полистирола (45).
- Вставьте фланец (12) над щеткой (35).
- Нажмите кнопку (26 Рис. 1), которая должна засветиться, потом нажмите на кромки (4 Рис. 1), начните поворачивать щетку до момента когда услышите щелок фиксатора, потом опустите рычаг рукоятки (4 Рис. 1) нажмите кнопку (26 Рис. 1), которая должна отключиться.



ПРЕДУПРЕЖДЕНИЕ:

Используйте только щетки, предоставляемые изготовителем для данной модели прибора.

Использование других типов щеток может поставить под угрозу безопасность прибора.

5.1 ЗАРЯДКА БАТАРЕИ (Рис. 8 - 9)



ОПАСНОСТЬ:

Выполняйте зарядку батареи только в хорошо проветренном помещении, с соблюдением действующих стандартов в стране использования.

Для соблюдения норм по безопасности, пожалуйста соблюдайте информацию по безопасности, указанную в главе 1 в настоящем руководстве по эксплуатации.



ПРЕДУПРЕЖДЕНИЕ:

Для получения более подробной информации о батарее и зарядном устройстве, следуйте инструкции зарядного устройства, приложенных к настоящему руководству.

**ПРЕДУПРЕЖДЕНИЕ:**

Проверьте если существующее напряжение питания совместимо с напряжением зарядного устройства.

- Переместите прибор близко к эл.розетке.

Процедура зарядки для версий BC и BC Lithium:

- Протяните кабель (46) и подключите его к эл. сети.
- Оставьте аккумулятор подключенным к сети до его полной зарядки, пока не засветится зеленая LED-лампочка (47), затем выньте вилку кабеля питания (46) намотайте его на существующую подставку.

**ПРИМЕЧАНИЕ:**

(Только для гелевых батарей) Нужно время для полной зарядки батареи (аккумулятора) 10 часов.

Избегайте частичные зарядки батареи.

**ПРИМЕЧАНИЕ :**

(Только для литиевых батарей) Допускается частичная зарядка устройства.

Процедура зарядки для гибридной версии BC:

- Подсоедините гнездовой разъем удлинителя к штыревому разъему (36) на приборе.
- Подключите кабель питания к электрической сети с минимальной силой тока 10А.
- Прибор можно использовать во время зарядки батареи.
- По окончании зарядки батареи снимайте провод (48), используя прилагаемый зажим (21).

**ПРИМЕЧАНИЕ :**

Для получения дополнительной информации о работе зарядного устройства см. руководство по эксплуатации зарядного устройства.

**ПРИМЕЧАНИЕ :**

(Только для литиевых батарей) Допускается частичная зарядка устройства.

**ПРЕДУПРЕЖДЕНИЕ:**

- Убедитесь, что блок питания оснащен дифференциальным переключателем защитного отключения (типа предохранитель).
- Протяните полностью кабель питания перед использованием оборудования.
- Используйте удлинитель только в случае если он находится в отличном состоянии и убедитесь, что его отсек подходит нужному объему подачи для данного прибора.
- Не следует пользоваться кабелем питания для перемещения машины, пережимать кабель, допускать контакта натянутого кабеля с острыми кромками или углами.
- Сетевая розетка должна находиться в легкодоступном месте рядом с прибором.

6.1 ПАНЕЛЬ УПРАВЛЕНИЯ**(Рис. 1)****24) Led-лампочка, указывающая уровень зарядки батареи (только для версии BC)**

Зажигается только в случае если кнопка (26) нажата, указывая на уровень зарядки батареи.

- Светящая led-лампочка (24E) указывает на максимальный уровень зарядки батареи.
- Светящая led-лампочка (24C) указывает что батарея заряжена приблизительно на половину.
- Светящая led-лампочка (24A) (красного цвета) указывает на минимальный уровень зарядки батареи.

С разряженной батареей (светящая красная led-лампочка (24A) прибор может остановиться или не включиться при нажатии пусковой кнопки.

Красная Led-лампочка "R" загорается на протяжении нескольких секунд, указывая что батарея должна быть снова заряжена (только для версии BC Long Run).

25) Кнопка для пуска пылесоса

При нажатии кнопки (25), она засветится и включится пылесос.

Работа пылесоса активируется нажатием кнопки (26).

26) Кнопка для пуска щетки

Через нажатие кнопки (26) она засветится и таким образом подается ток позволяющий работу щетки.

Начатие вращения щетки осуществляется нажатием рычага (4).

27) Кнопка для подачи воды

Через нажатие кнопки (27) она загорается и таким образом активируется подача воды для мытья пола.

Подачу воды можно осуществить нажатием переключателя (26) и нажатием рычага (4).

4) Рычаг для вращения щетки и/или подачи воды

Нажав рычаг (4) и продолжая его держать нажатым, активируется вращение щетки и подача воды.

7.1 ЛЕГКАЯ РЕГУЛИРОВКА НАКЛОНА РУЧКИ (Фиг. 10)

- Потянув за рычаг (5), осуществляется регулировка положения ручки (1).

Через опускание рычага, ручка останется заблокированной в самом близком положении.

ПРИМЕЧАНИЕ:

Поставив рычаг (1) в вертикальном положении позволяет тщательную очистку углов простым оборотом прибора.

7.2 ПЕРЕГРУЗОЧНОЙ МАШИНЫ (Рис. 1)

- Для перемещения машины поднимать стеклоочиститель (14) и поместите колесо (22) в положение парковки как указано в соответствующих разделах.
- Перемещение машины нажатием ручки (1).

8.1 НАПОЛНЕНИЕ БАКА (Рис. 11)



ПРЕДУПРЕЖДЕНИЕ:

Для наполнения бака используйте только чистую воду с максимальной температурой 50°C.

- Используйте шланг (30) из комплекта, присоедините сторону (30a) к крану, а сторону (30b) введите в бак (9).
- Откройте кран и наполните бак (9).
- Добавьте в бак жидкое моющее средство.



ПРИМЕЧАНИЕ:

Используйте только непенящееся моющее средство и следуйте указанное производителем количество моющего средства в зависимости от степени загрязнения.



ОПАСНОСТЬ:

При попадании в глаза или контакта с кожей или проглатывании, соблюдайте указания по безопасности предоставленными производителем моющего средства.

- В конце наполнения бака:
Введите полностью шланг (30) в бак (9), а накрайник шланга (30a) служит в качестве пробки, или полностью выньте шланг (30) и введите в бак (9) фильтр (33) из доставленного комплекта с принадлежностями.

9.1 РАБОТА ПРИБОРА

9.1.a - Проверка перед использованием (Рис. 12)

- Проверьте если шланг (15) для слива грязной воды заблокирован в безопасных условиях и подключен соответствующим образом.
- Проверьте если шланг (16) всасывающей планки правильно установлен в баке-коллекторе грязной воды.
- Убедитесь что соединительная втулка (53), расположенная на всасывающей планке (14) не заблокирована и что шланг правильно присоединен.
- Проверьте уровень заряда батареи, нажав переключатель (26), для проверки светящихся индикаторных светодиодов (24) (только для версии ВС).

9.1.b - Подготовка прибора и выбор программы мойки (Рис. 12)

- Нажмите кнопку (26), которая должна засветиться.
- Опустите рычаг стеклоочистителя (14), действующего на педаль (3), освобождая его от стыковки его.
- Прибор оснащен 4-мя программами работы.

Программа для сушки:

- Для активации программы сушки, нажмите кнопку (25), таким образом будет включен вакуум-пылесос.

Программа для работы щеток:

- Для использования программы работы щеток, нажмите рычаг (4); освобождением рычага (4) останавливается вращение щеток.

Программа работы мойка+чистка щеткой:

- Нажмите кнопку (27) для подготовки пуска воды, потом вращайте рычаг (4) для начатия данного цикла.

Программа работы мойка+чистка щеткой+сушка:

- Нажмите кнопку (25) для пуска пылесоса, кнопку (27) для подготовки пуска воды, потом вращайте рычаг (4) для начатия данного цикла.

9.1.c - Регулировка след кисти (Рис. 13)

Машина снабжена системой регулирования, что позволяет иметь постоянный след независимо от типа и размера (толщины) приспособлений.

Эта регулировка получается путем воздействия на колесо (23) место в передней части машины.

Если во время операции по очистке (щетка в ротации) мы понимаем, что машина не идет по прямой линии но она имеет тенденцию идти вправо или влево вы можете исправить дрейф действующей на колесо (23) с очень малыми вращениями.

- Запустить двигатель и начать вращение щеток.

Если машина имеет тенденцию ехать направо аккуратно поверните ролик передачи (23) в положение "S" до тех пор, пока станет в прямом направлении.

Если машина имеет тенденцию ехать налево, аккуратно поверните ролик передачи (23) в положение "D" до тех пор, пока станет в прямом направлении.

9.1.d - Регулировка переднего колеса (Рис. 13) (только для версии ВС)

Можно регулировать давление щетки на пол в зависимости от типа очищаемого пола, для регулировки действуют следующим образом:

- Поверните маховик (56) до снять колесо (22) от земли;
- Поверните маховик (56) для поддержки колесо (22) с землей, затем запустить машину и убедитесь, что при смещении одного и того же колесо (22) вращается "положение максимального

давления кисть».

- Можно уменьшить давление кисть на пол действующего на колеса (56) таким образом, чтобы слегка поднять кисть; эта корректировка является весьма эффективным на этажах особенно пористых / нескользящей или особо тонких.

9.1.e - Эксплуатация прибора (Рис. 14)

- После включения прибора и выбора программы работы, начните цикл чистки нажатием рычага (4) и продолжая держать его нажатым запустите вращение щетки и подачу воды, потом переместите прибор с помощью направляющих механизмов (54) расположенных на рукоятке (1).

ПРИМЕЧАНИЕ:

После освобождения рычага (4) вращение щеток и подача воды прекращаются.

ПРИМЕЧАНИЕ:

Чтобы избежать повреждения пола не используйте прибор в исключенном положении, с включенным вращением щетки.

ПРИМЕЧАНИЕ:

Правильный режим работы при очистке и сушке пола осуществляется только передвижением вперед: передвижение назад может привести к повреждению лезвий, при отсутствии правильного всасывания воды с пола.

- Если нужно, можно отрегулировать качество подаваемой воды через кран (55).
- Проверьте уровень зарядки батареи с помощью индикатора (24) (только для версии BC).

9.1.f - Завершение работы и выключение (Рис. 1)

- В конце программы очистки, прежде чем остановить машину, остановите подачу воды и вращение щетки ос-

вобождением рычага (4) и нажатием кнопки (27) для включения пылесоса и всасывания всей жидкости с пола, потом выключите пылесос нажатием кнопки (25).

- Поднимите Ракель (14) нажатия на педаль (3) подключение полностью в совместные специальные.



ПРЕДУПРЕЖДЕНИЕ:

Всегда поднимайте всасывающую планку, для предотвращения деформации резиновых скребков.

- Нажмите кнопку (26) и она погасится.
- Отключите кабель питания из эл. сети (только для версии E).

9.1.g - Парковка машин (Рис. 13)

- В конце рабочего дня поднимать с одной стороны передней части машины соответствию с другого колеса (22) опущена на землю пока не услышите “щелчок” на место; в этом положении щетка остается подняты избежать деформации.
- Чтобы опустить кисти слегка приподнимите передней части машины и потяните за ручку (57).

9.1.h - Сигнализация во время работы (Рис. 1)

- Во время работы прибора, может включиться сигнализация, через загорание светодиодного освещения:

Ошибка: отсутствие подачи тока к пылесу

Led-лампочка (A) горит прерывистым светом а led-лампочка (B) горит непрерывным светом.

Ошибка: отсутствие подачи тока к щетке

Led-лампочка (A) горит прерывистым светом а led-лампочка (C) горит непрерывным светом.

Ошибка: открытая крышка пылесоса

Led-лампочка (A) горит прерывистым

светом а led-лампочка (D) горит непрерывистым светом.

Ошибка: открытая крышка щетки

Led-лампочка (A) горит прерывистым светом а led-лампочка (E) горит непрерывистым светом.



ПРИМЕЧАНИЕ:

При появлении любого из вышеперечисленных сигналов предупреждения должны остановиться и перезапустить машину, чтобы вернуться к нормальному режиму работы.

9.1.i - Счетчик времени работы (Рис. 1)

Вы можете увидеть пробег времени работы прибора следующим образом:

- Для доступа к счетчику времени работы включите прибор и удерживайте нажатой кнопку (26) «вращение щетки».



ПРИМЕЧАНИЕ:

Максимальное указание счетчика 9999 часов пробега.

Визуализация единиц часов:

- зажигание led-лампочки (A), с последующим числом единиц соответствующим led-лампочки (E) для единиц.

Визуализация единиц десятков часов:

- зажигание led-лампочки (A), с последующим числом единиц соответствующим led-лампочки (D) для десятков.

Визуализация единиц сотней часов:

- зажигание led-лампочки (A), с последующим числом единиц соответствующим led-лампочки (C) для сотен.

Визуализация единиц тысяч часов:

- зажигание led-лампочки (A), с последующим числом единиц соответствующим led-лампочки (B) для тысяч.

10.1 СЛИВ ГРЯЗНОЙ ВОДЫ (Рис. 15)

По окончании цикла работы или когда бак (6) для грязной воды наполнен, нужно его очистить, действуя следующим образом:



ПРИМЕЧАНИЕ:

При сливе воды соблюдайте действующее законодательство в стране использования прибора.

- Прибор должен быть расположен вблизи канализационного коллектора.
- Отсоедините шланг (15) от подставки.
- Снимите пробку (58) шланга (15) и слейте воду из бака.

11.1 ТЕХНИЧЕСКОЕ ОБСЛУЖИВАНИЕ И УХОД



ПРЕДУПРЕЖДЕНИЕ:

Для дополнительной информации и инструкций, касающиеся обслуживания и очистке соблюдайте указания из «Общих предупреждений при обслуживании», содержащихся в главе 1 данного руководства.

ЕЖЕДНЕВНЫЙ УХОД

11.1.a - Слив воды и очистка бака для чистой воды (Рис. 16)



ПРЕДУПРЕЖДЕНИЕ:

В конце каждого цикла мойки производится слив воды и очистка бака чистой воды, для избежания появления отложений или твердой корки в баке.

После слива грязной воды из бака накопителя, производится слив воды из бака с чистой водой, следующим образом:

- Прибор должен быть разположен над коллектором канализации.
- Завертывается к снаружи крышка для слива (59).

- Открутите крышку (60) соединителя (59) и позволяют полностью слить воду.
- Промойте внутреннюю часть бака чистой водой, оставив открытой сливную пробку, подавая чистую воду с верхней стороны.
- По окончании очистки заменить втулку (60) проверки состояния уплотнений (61).

11.1.b - Очистка бака для грязной воды (Рис. 17)



ПРЕДУПРЕЖДЕНИЕ:

В конце каждого цикла мойки производится слив воды и очистка бака грязной воды, для избежания появления отложения сажи, развитие бактерий, плесни и неприятного запаха.

- Удалите остатки грязной воды так как указано в данном разделе, через разположение прибора над канализационным коллектором.
- Снимите крышку (62) и очистите ее внутри, так и плавающую головку (63) для струйной вакуум-машины.
- Оставьте шланг (15 Рис. 15) спущенным и крышку открытой, подавайте воду через верхнюю сторону (64), промывая таким образом резервуар, пока по сливному шлангу не потечет чистая вода.
- По окончании установите все части, выполнив действия в обратном порядке.

11.1.c - Очистка чистящей кромки (Рис. 18)

Для правильной чистки чистящей кромки (14) осуществите ее демонтаж, соблюдая нижеуказанные инструкции:

- Потяните к снаружи чистящую кромку (14).
- Снимите шланг (16) из чистящей кромки (14).
- Ослабьте ручки (65) и выньте чистящую кромку (14).

- Промойте ее тщательно, особенно резиновые лезвия (66) и внутреннюю часть всасывающего шланга (53).



ПРИМЕЧАНИЕ:

Если во время очистки замечен износ резиновых лезвий (66) или их повреждение, нужно произвести их смену или повернуть их на обратную сторону.

- По окончании установите все части, выполнив действия в обратном порядке.

ЕЖЕНЕДЕЛЬНЫЙ УХОД

11.1.d - Очистка водяного фильтра (Рис. 19)

- Снимите прозрачную крышку (67) фильтра, а потом снимите фильтр (20).
- Очистите фильтр (20) используя чистую воду, если он заблокирован замените его.
- По окончании установите все части, выполнив действия в обратном порядке.

ВЫПОЛНЯЕМЫЕ ОПЕРАЦИИ ПО НЕОБХОДИМОСТИ

11.1.e - Замена щеток (Рис. 1-7)

Необходимо заменить изношенные щетки, когда длина ворса менее 2 см, или замена производится в зависимости от с типа мытых полов. При замене, выполняйте следующие действия:

- Подключите эл. кабель к сети (только для версии E).
- Поднимите легко прибор с помощью рычагов расположенных на рычаге.
- Нажмите кнопку (26 Рис. 1), позволяющей вращение щетки, потом нажимайте рычаг (4 Рис. 1) и ее освободите, таким образом можно извлечь щетку (35 Рис. 7).

- Замена щетки производится вставив фланец подставки щетки (12 Рис. 7) над щеткой (35 Рис. 7) и нажатием рычага (4 Рис. 1), до момента когда услышите щелок фиксатора щетки на фланце.
- Нажмите кнопку (3), которая должна отключиться.

11.1.f - Замена резиновых лезвий чистящей кромки (Рис. 20)

Если Вы заметили, что сушка пола производится трудно или остаются следы воды на полу, проверьте степень износа резиновых лезвий (14):

- Снимите чистящую кромку (14) как указано в разделе "Очистка чистящей кромки".
- Ослабьте гайки (68) и снимите резиновые лезвия (66).



ПРИМЕЧАНИЕ:

Когда резиновые лезвия (66) изношены на одной стороне, их можно отнократно повернуть на другую сторону.

- Замените или поверните резиновые лезвия на другую сторону (66) без их скручивания.
- По окончании установите все части, выполнив действия в обратном порядке.



ПРИМЕЧАНИЕ:

Возможно прибор оснащен двумя видами резиновых лезвий.

Лезвия для всех видов полов и лезвия из полиуретана для загрязненных маслом полов в механических мастерских.

11.1.g - Регулировка движения чистящей кромки (Рис. 20)

- Опустите кромку с помощью рычага.
- Включите вакуум-машину и продолжайте двигаться несколько метров, потом выключите вентилятор и оставьте прибор.

- Проверьте разположение лезвий (66) на полу.
Рис. А = сильный нажим
Рис. В = очень высоко
Рис. С = правильное разположение
- Демонтируйте кромку с прибора
- Для регулировки разположения, ослабьте винт (70) колеса (71) и двигайте в вертикальном направлении колесо в данном месте; поднимая колесо увеличивается угол падения, и наоборот: опуская колесо - уменьшается.

11.1.h - Замена предохранителей (только для версии ВС) (Рис. 21)



ПРЕДУПРЕЖДЕНИЕ:

Замените сгоревший предохранитель того же номинала (силы тока).

- Вынимайте вилку из розетки эл. сети (21) (только для версии ВС Long Run).
- Отвинтите два винта (72) наружной оболочки (73) и удалите ее.
- Отвинтите два винта (74) крышки эл. схемы (75) и удалите ее.

Предохранитель (76) зеленый 30А

Общие требования по безопасности прибора.

- Поставьте обратно крышки (75) и оболочку (73), выполняя действия в обратном порядке.

НЕПОЛАДКИ - ПРИЧИНЫ - СПОСОБ УСТРАНЕНИЯ

НЕПОЛАДКА	ПРИЧИНА	УСТРАНЕНИЕ
Нажатие на центральную кнопку, машина не заводится.	Разряжена батарея (только для версии BC).	Проверьте уровень зарядки батареи.
	Штекер вынут из розетки (только для версии E).	Введите штекер в розетку.
	Сгорел общий предохранитель(только для версии BC).	Замените сгоревший общий предохранитель ЗЕЛЕНЫЙ 30А.
Не вращается щетка.	Ошибка перегрузки выхода щетки или открыта крышка щетки.	См. раздел. „Сигнализация во время работы прибора”.
	Двигатель щетки повреждены.	Заменить мотор-редуктора.
	Кнопка пуска вращения щетки нажата.	Нажмите кнопку.
Не работает пылесос.	Ошибка перегрузки выхода пылесоса или открыта крышка пылесоса.	См. раздел. „Сигнализация во время работы прибора” .
	Всасывающий двигатель поврежден.	Замена турбины.
	Не нажата кнопка для пуска пылесоса.	Нажмите кнопку.
Прибор не сушит хорошо и оставляет на полу следы воды.	Пылесос выключен.	Включите пылесос.
	Всасывающий шланг заблокирован.	Проверьте и если нужно очистите шланг между всасывающей планкой и баком накопителем.
	Лезвия кромки не отрегулированы правильно.	Отрегулируйте их как описано в разделе „Регулировка чистящей кромки”.
	Наполнен бак с грязной водой.	Слейте воду из бака с грязной водой.
	Лезвия кромки изношены.	Поверните их или смените.

НЕПОЛАДКА	ПРИЧИНА	УСТРАНЕНИЕ
Нет воды при выходе.	Бак с чистой водой пуст.	Наполните бак.
	Кнопка пуска электроклапана не нажата.	Нажмите кнопку.
	Кран закрыт.	Откройте кран, расположенный в нижней части прибора.
	Фильтр заблокирован.	Почистите фильтр.
	Не работает электроклапан.	Обратитесь в службу технической поддержки.
Очистка полов недостаточна.	Щетки и моющие средства неадекватны.	Используйте подходящие щетки или моющие средства в зависимости от вида пола и уровня загрязнения.
	Щетка изношена.	Замените щетку.

Версия BC - BC Lithium

A1 Электронная схема

BAT Батарея 2 x 12 V (BC)
Батарея 1 x 24 V (BC Lithium)

U1 Зарядное устройство 5A

Y1 Электроклапан

F1 Предохранитель 30A (общий)

M1 Двигатель вакуум механизма

M2 Двигатель щетки

P1 Переключатель ON/OFF

P2 Кнопка пуска щетки

P3 Выключатель вакуум/механизма

P4 Выключатель электроклапана

R1 Индикатор уровня батареи

CN1 Соединитель ручки

CN2 Соединитель зарядителя

Red Красный

Orange Оранжевый

Black Черный

Violet Фиолетовый

White Белый

Blue Синий

Grey Серый

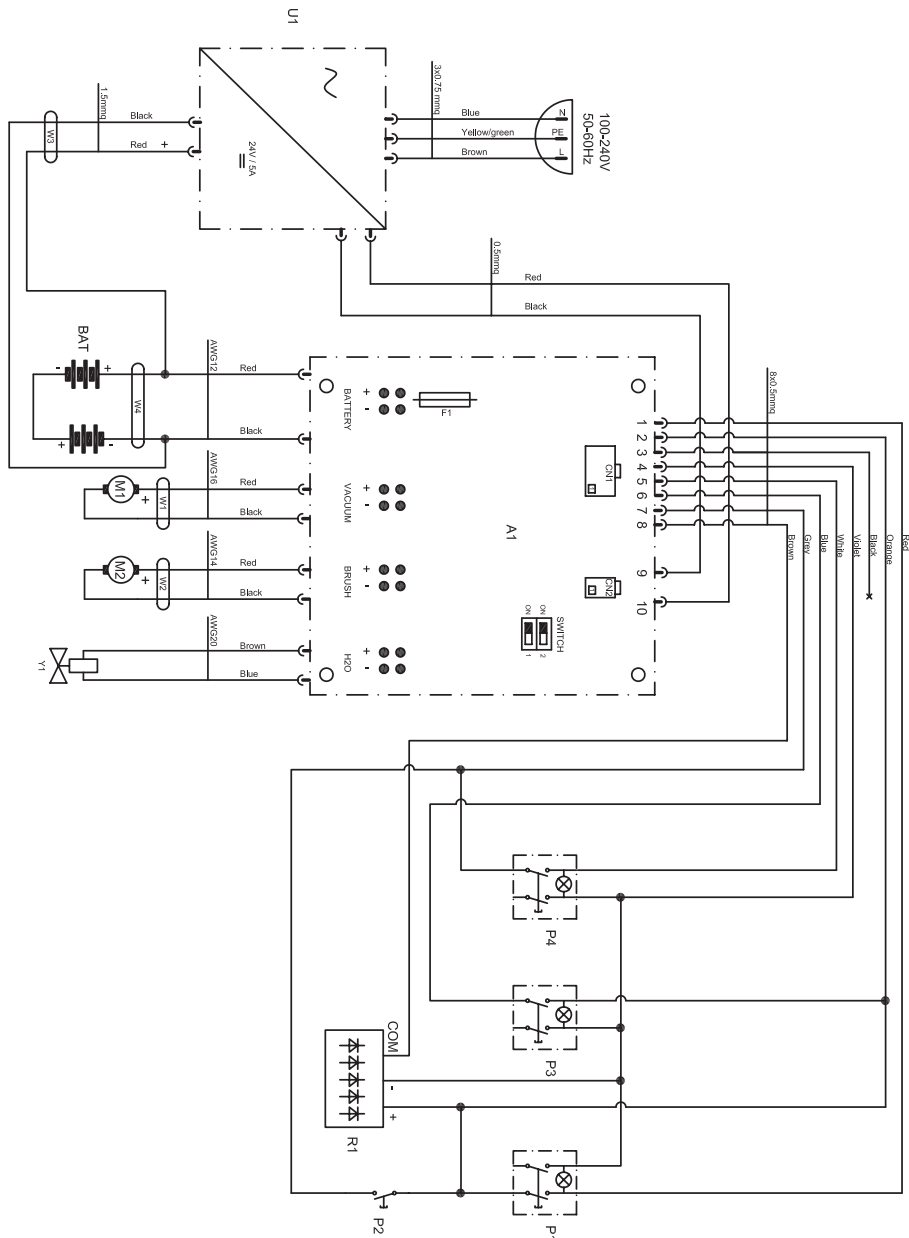
Brown Коричневый

Yellow Желтый

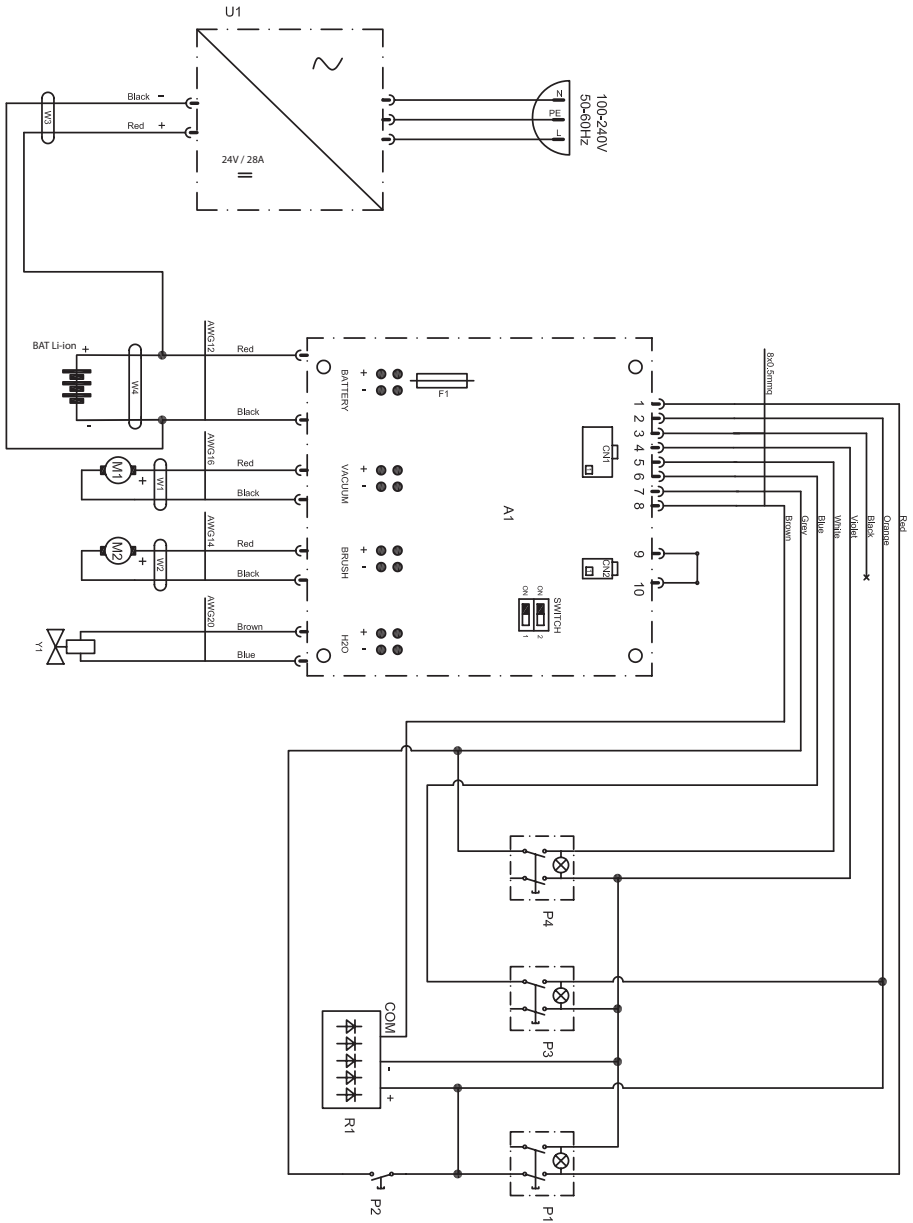
Green Зеленый

ЭЛЕКТРИЧЕСКИЕ СХЕМЫ

Версия ВС - ВС Lithium



Версия BC Hybrid

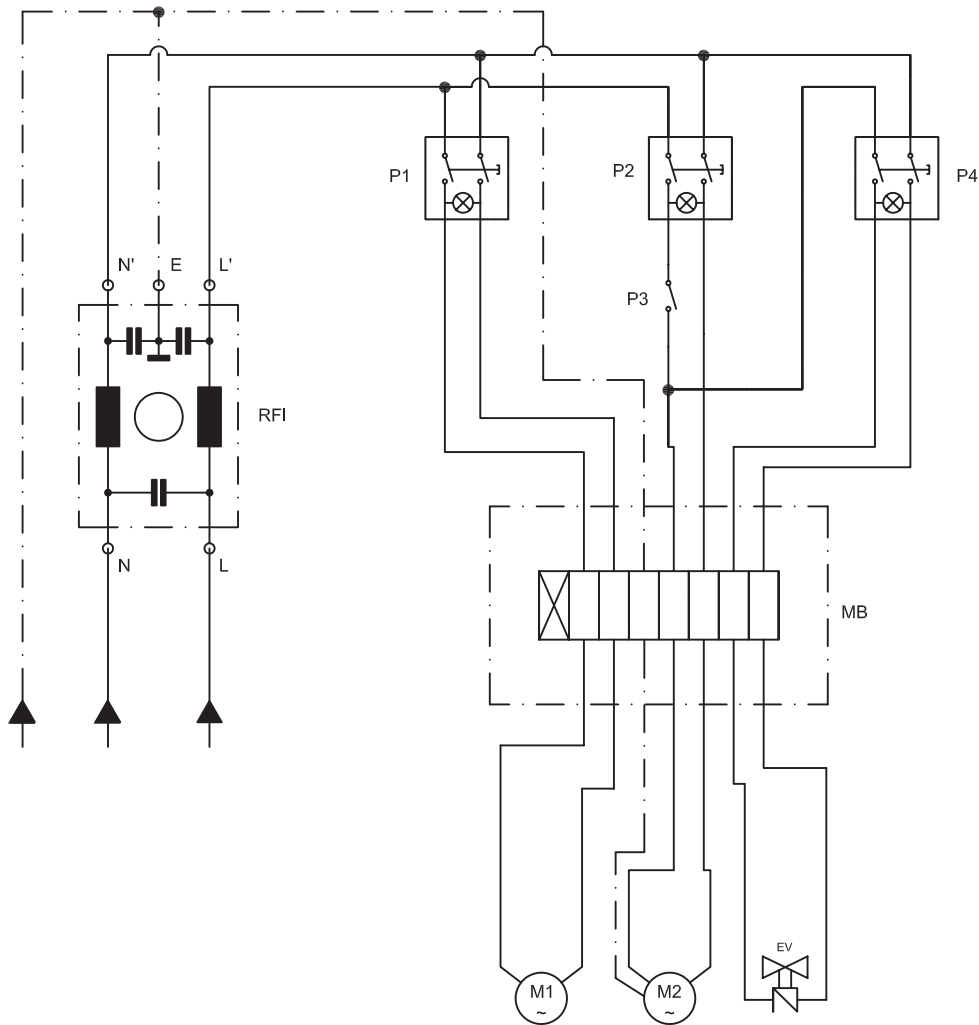


Версия BC Hybrid

A1 Электронная схема
BAT Батарея 1x 24V
U1 Зарядное устройство 5A
Y1 Электроклапан
F1 Предохранитель 30A (общий)
M1 Двигатель вакуум механизма
M2 Двигатель щетки
P1 Переключатель ON/OFF
P2 Кнопка пуска щетки
P3 Выключатель вакуум/механизма
P4 Выключатель электроклапана
R1 Индикатор уровня батареи
CN1 Соединитель ручки
CN2 Соединитель зарядителя

Red Красный
Orange Оранжевый
Black Черный
Violet Фиолетовый
White Белый
Blue Синий
Grey Серый
Brown Коричневый
Yellow Желтый
Green Зеленый

Версия E



- EV Электродвигатель
- M1 Двигатель вакуум механизма
- M2 Двигатель щетки
- MB Терминал
- P1 Переключатель ON/OFF
- P2 Кнопка пуска щетки
- P3 Выключатель вакуум/механизма
- P4 Выключатель электроклапана
- RFI Фильтр сетевой помехоподавляющий

ghibli & wirbel

Professional Cleaning Machines Since 1968

DEALER



Cod. 49.0251.00 - 4^a ed. - 06/2020

Ghibli & Wirbel S.p.A.

Via Circonvallazione, 5 - 27020 Dorno PV - Italia
P. +39 0382 848811 - F. +39 0382 84668 - M. info@ghibliwirbel.com

www.ghibliwirbel.com

100% MADE IN ITALY

A COMPANY GROUP OF RIELLO INDUSTRIES

