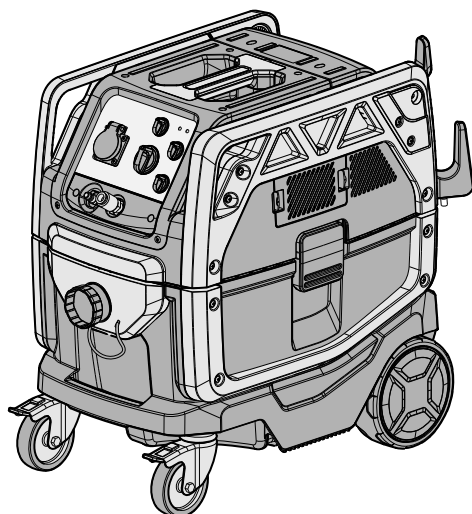


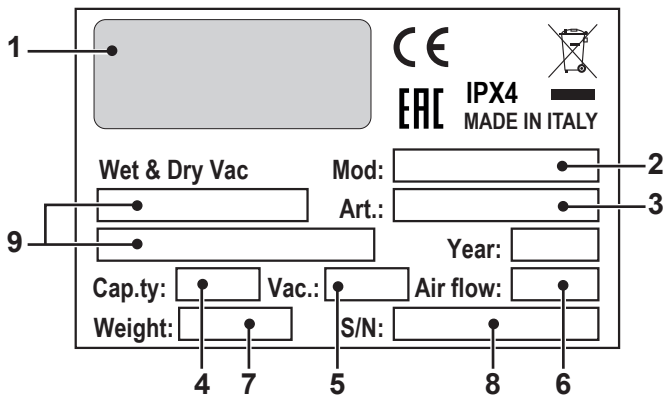
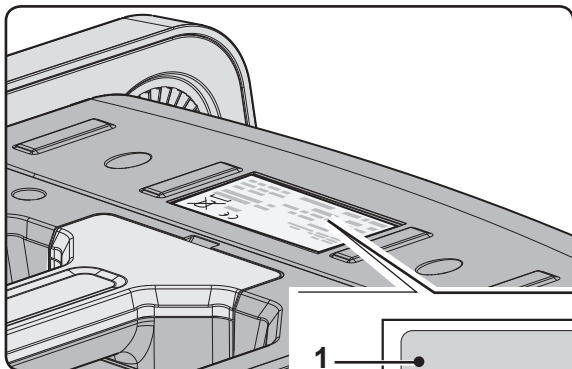
TOOL PRO WDA 40



RU Эксплуатация и обслуживание

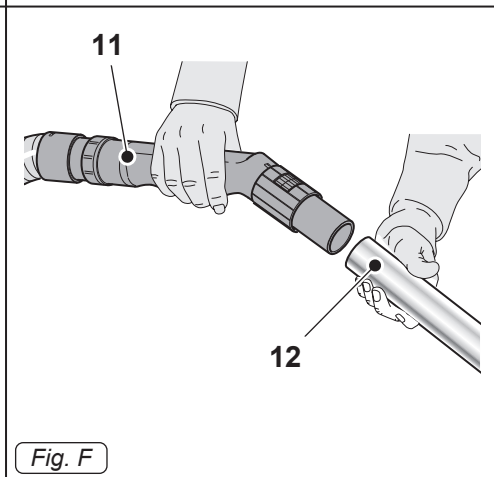
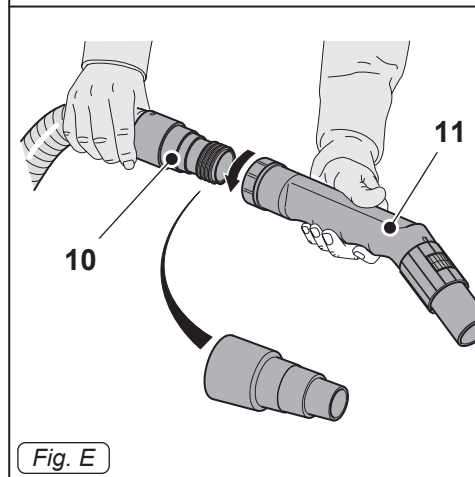
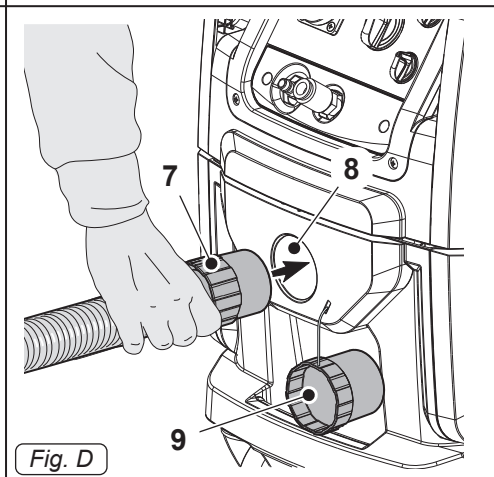
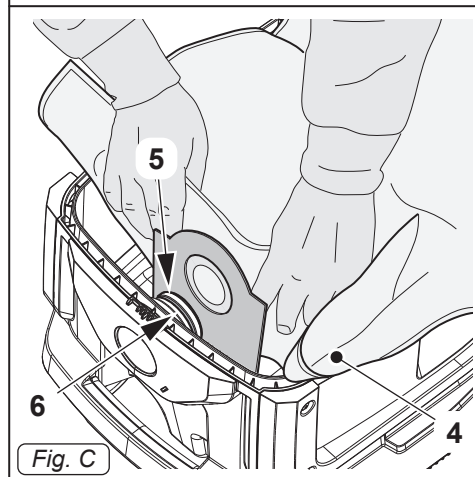
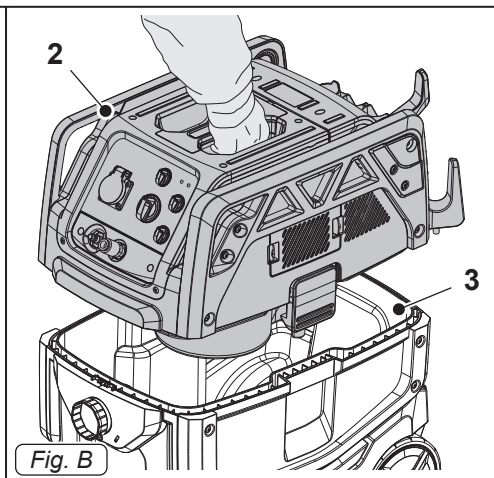
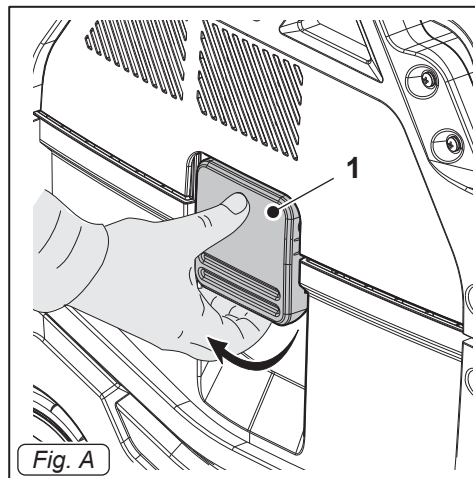


8060044
ed. 07/2022



	1	2	3	4	5
IT	Produttore	Modello	Articolo	Capacità contenitore	Capacità aspirazione
EN	Manufacturer	Model	Article	Container capacity	Vacuum
FR	Producteur	Modèle	Article	Capacité de la cuve	Capacité d'aspiration
DE	Hersteller	Modell	Artikel	Fassungsvermögen des Körpers	Ansaugleistung
ES	Fabricante	Modelo	Artículo	Capacidad del bidón	Capacidad de aspiración
PT	Produtor	Modelo	Artigo	Capacidade do reservatório	Capacidade de aspiração
NL	Producent	Model	Artikel	Inhoud reservoir	Zuigcapaciteit
CS	Výrobce	Model	Typ	Obsah nádoby	Sací výkon
RU	Изготовитель	Модель	Артикул	Емкость бака	Мощность всасывания
PL	Producent	Model	Artykuł	Pojemność zbiornika	Podciśnienie (mbar)
AR	الصانع	الطراز	النوع	سعة الخزان	قدرة الشفط

	6	7	8	9
IT	Portata d'aria	Peso macchina	N° Matricola	Caratteristiche elettriche
EN	Air flow	Machine weight	Serial N°	Electrical characteristics
FR	Débit d'air	Poids de la machine	N° Matricule	Caractéristiques électriques
DE	Luftdurchsatz	Maschinengewicht	Serien-Nr.	Elektrische Eigenschaften
ES	Caudal de aire	Peso de la máquina	N° Matricola	Características eléctricas
PT	Caudal de ar	Peso da máquina	Número de série	Características eléctricas
NL	Luchtdebiet	Machine gewicht	Serienummer	Elektrische eigenschappen
CS	Množství dopravovaného vzduchu	Hmotnost stroje	Výrobní č.	Elektrické údaje
RU	Расход воздуха	Вес машины	Заводской №	Электрические характеристики
PL	Przepływ powietrza	Ciężar maszyny	Nr. Fabryczny	Właściwości elektryczne
AR	تدفق الهواء	وزن الآلة	الرقم التسلسلي	المواصفات الكهربائية



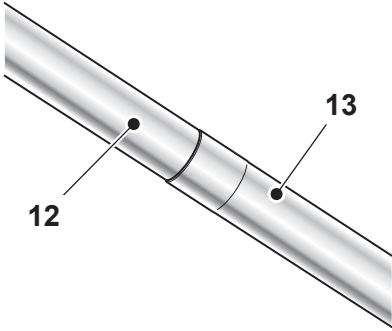


Fig. G

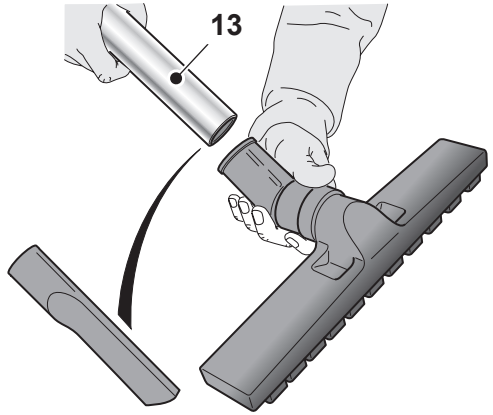


Fig. H

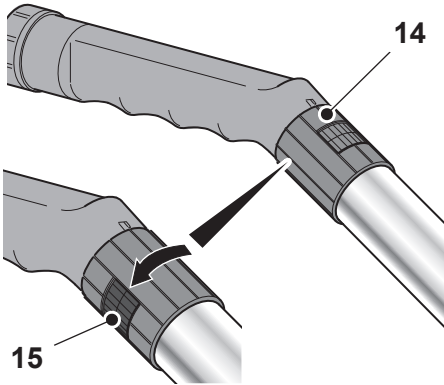


Fig. I

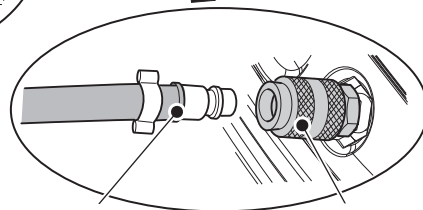
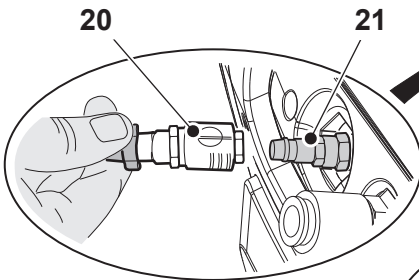
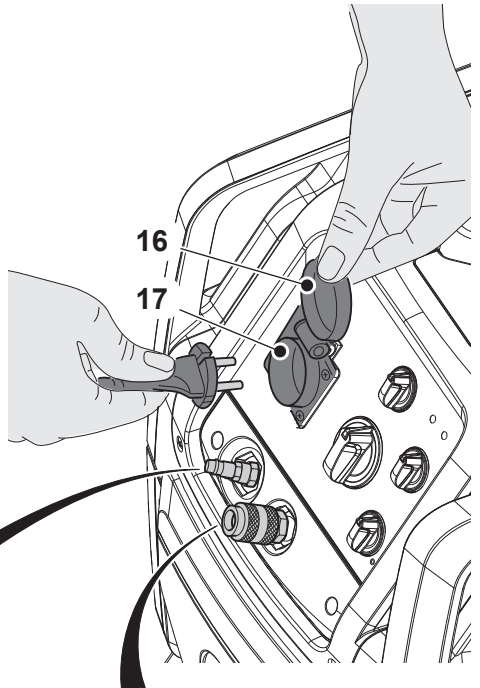


Fig. J

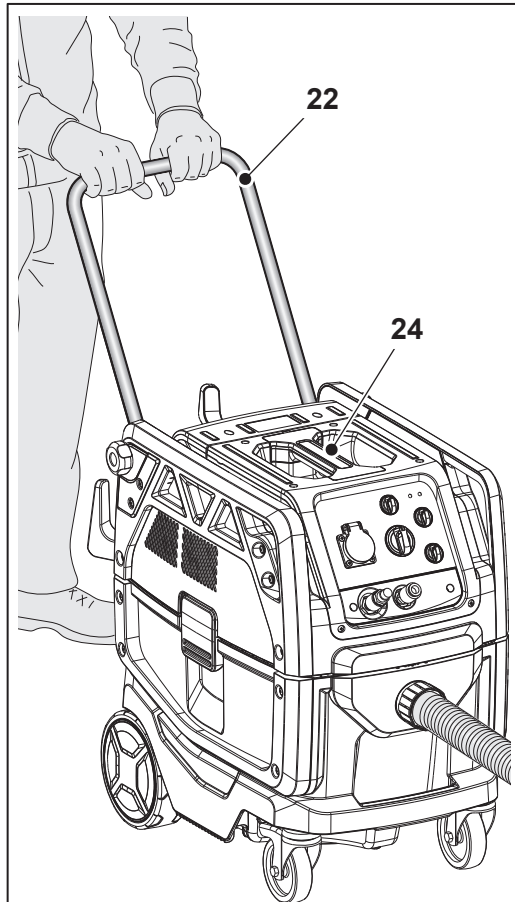


Fig. K

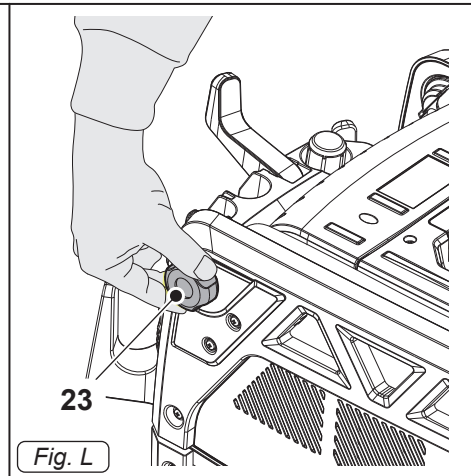


Fig. L

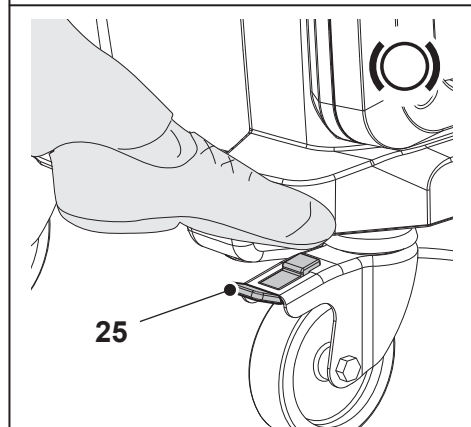


Fig. M

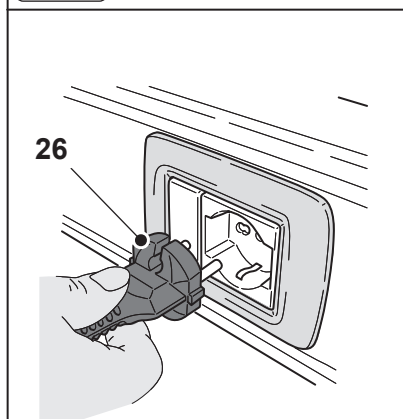


Fig. N

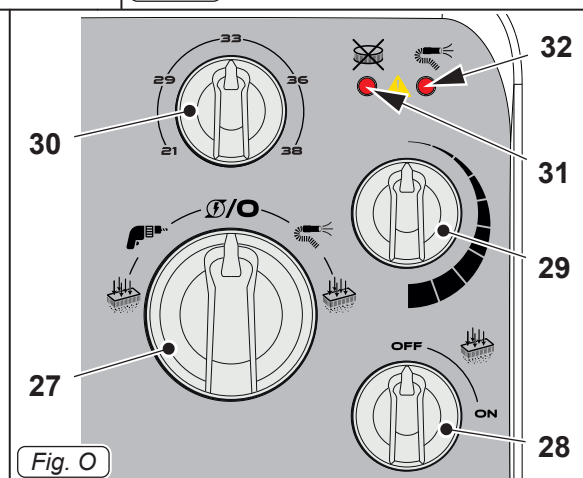
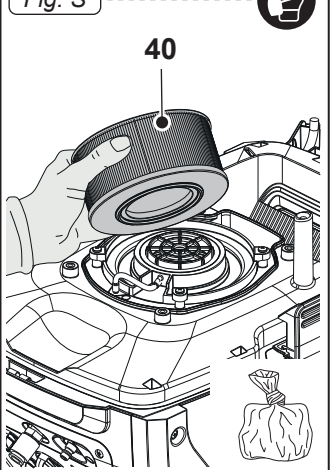
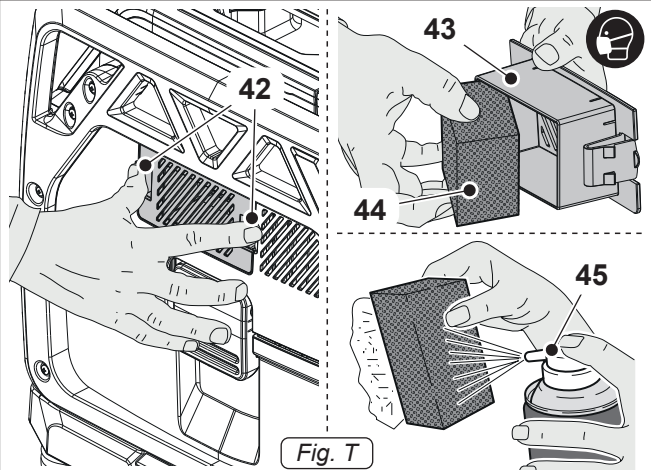
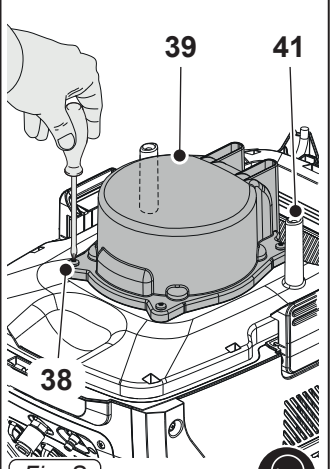
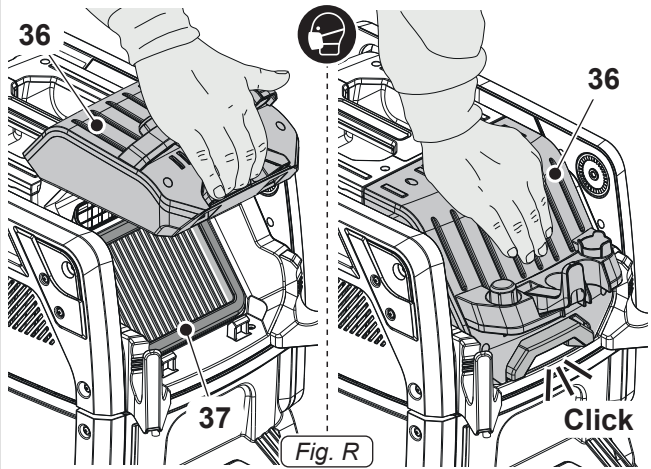
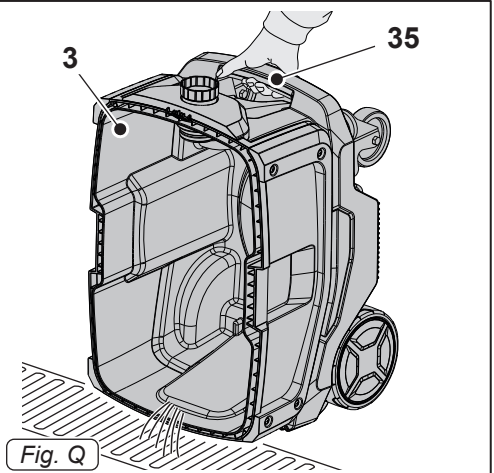
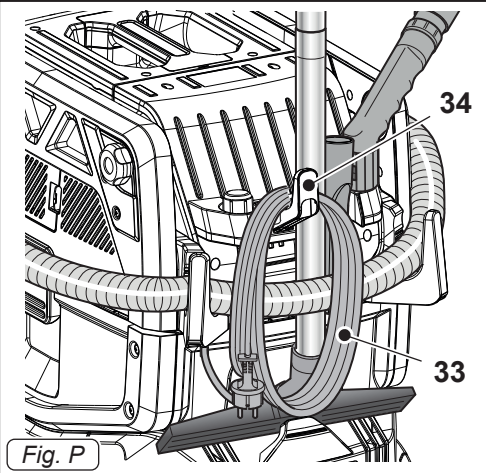


Fig. O



RU

Русский.....РУССКИЙ - 1
(Перевод оригинальной инструкции)

СОДЕРЖАНИЕ

ТЕХНИЧЕСКИЕ ХАРАКТЕРИСТИКИ	2
ВВЕДЕНИЕ.....	3
ТИП ИСПОЛЬЗОВАНИЯ.....	4
ПОДГОТОВКА ПРИБОРА.....	5
Сухая уборка	5
Подключение инструментов	5
Влажная уборка.....	5
ИСПОЛЬЗОВАНИЕ ПРИБОРА.....	6
Запуск пылесоса или всасывателя жидкости	6
Выключение прибора.....	7
ЧИСТКА И УХОД	7
Снятие и замена флисового мешка для пыли (если имеется).....	8
Опорожнение контейнера для отходов	8
Проверка и очистка основного фильтра.....	8
Чистка прибора	8
Замена картриджного фильтра класса Н	9
Очистка датчиков уровня воды	9
Проверка и очистка фильтра вакуумного двигателя	9
ЗАПЧАСТИ	10
УСТРАНЕНИЕ НЕПОЛАДОК	10

ТЕХНИЧЕСКИЕ ХАРАКТЕРИСТИКИ

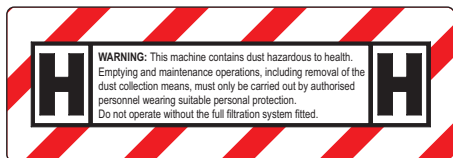
TOOL PRO WDA 40	Класс L	Класс M	Класс H
Твердый аспиратор		■	
Жидкостный аспиратор		■	
Напряжение и Частота	220 - 240 Вольт~ 50/60 Гц		
Максимальная мощность (всасывание)	1350 Ватт		
Номинальная мощность (всасывание)	1100 Ватт		
Мощность нагрузки, электрическая розетка	2400 Ватт [1700 Ватт (UK) - 1000 Ватт (CH)]		
Суммарная мощность Σ	3500 Ватт [2800 Ватт (UK) - 2100 Ватт (CH)]		
Звуковое давление (LpA)	73,4 дБ(A)		
Неопределенность (KpA)	2,5 дБ(A)		
Уровень вибрации	< 2,5 м/с ²		
IP-код	IPX4		
Поверхность фильтра основного фильтра	0,5 м ²		
Поток воздуха	76 л/с (273,6 м ³ /ч)		
Стремление	250 мбар (25.000 Па)		
Вместимость контейнера	41 л		
Полезная емкость	26 л		
Сумка из флиса полезной емкости	20 л		
Длина кабеля питания	7 м		
Размеры (длина x ширина x высота)	625 x 385 x 545 мм		
Вес (без аксессуаров)	21 кг		
Диаметр всасывающей трубы	ø33 мм		
Диаметры всасывающей трубы Класс M и Класс H	-	ø21 - ø29 - ø33 - ø36 - ø38 мм	
Фильтрующая поверхность фильтра Класс H	-	-	0,8 м²



Класс L - Наклейка на машине, подходящей для уборки опасной пыли с небольшим риском, для отделения пыли с предельным значением воздействия в зависимости от занимаемого объема ≥ 1 мг / м³.



Класс M - Наклейка на машине, подходящей для уборки опасной пыли со средней степенью риска, для отделения пыли с предельным значением воздействия, зависящим от занимаемого объема $\geq 0,1$ мг / м³.



Класс H - Наклейка на машине, подходящей для уборки опасной пыли с высоким риском, для отделения пыли с предельным значением воздействия в зависимости от занимаемого объема $< 0,1$ мг / м³.

ВВЕДЕНИЕ



ОПАСНО:

Перед использованием станка следует внимательно прочитать брошюру «ПРАВИЛА ТЕХНИКИ БЕЗОПАСНОСТИ ПРИ ЭКСПЛУАТАЦИИ АСПИРАТОРОВ» Прилагаются к этому и дополнения ниже.



ПРЕДУПРЕЖДЕНИЕ:

- Работодатель должен информировать, проводить обучение и повышение квалификации пользователя в соответствии с требованиями положений действующего законодательства.
 - Перед эксплуатацией этой машины необходимо подготовиться и пройти обучение, внимательно прочитав это руководство. Категорически запрещено использовать машину лицам, которые не прошли обучение и не были уполномочены эксплуатировать машины.
 - Категорически запрещено вдыхать токсические вещества, если только машина не оснащена специальными фильтрами, необходимого типа для устранения указанной пыли, которые должны заказываться заранее, тщательно придерживаясь требований положений действующего законодательства.
 - Перед использованием оборудования оператор должен быть проинформирован и обучен тому, как эксплуатировать машину и использовать вещества, для которых будет использоваться оборудования, включая удаление и утилизацию всасываемого материала.
 - Для осуществления техобслуживания, машина должна быть демонтирована, очищена и отремонтирована
- насколько это возможно, не создавая риска для персонала, осуществляющего техобслуживание и третьих лиц. Меры предосторожности включают обеззараживание до утилизации, правильную вентиляцию в помещении в случаях демонтажа машины, очистку зоны техобслуживания и соответствующую защиту персонала.
- При выполнении работ по техобслуживанию или ремонтных работ, все загрязненные компоненты, которые не могут быть очищены должным образом, должны быть демонтированы; эти компоненты должны быть помещены в герметичные пакеты в соответствии с положениями действующих нормативных актов в области утилизации этого типа отходов.
 - Производитель или обученное лицо должны проверять оборудование минимум раз в год, проверяя, например, чтобы система фильтрации была неповрежденной, чтобы поток воздуха был правильным, чтобы система управления машиной работала правильно. Кроме того, машины класс Н, должны протестировать доброкачественность системы фильтрации минимум раз в год в соответствии с требованиями стандарта 60335-2-69 гл. 22.АА.201.2. Если результаты испытания неудовлетворительные. Необходимо заменить фильтр класс Н и провести повторное испытание.
 - Для класс М и Н часть машины должна быть обеззаражена при помощи аспиратора, тряпки или обработана герметиком перед тем как она будет вынесена из опасной зоны. Все машины будут считаться обеззараженными, если были вынесены из опасной зоны и будут предприняты все необходимые действия, чтобы избежать рассредоточения пыли.

- В отношении класс М и Н машина должна быть полностью очищена прежде, чем она выйдет из загрязненной зоны и будет транспортирована.
- Необходимо предусмотреть соответствующий воздухообмен в помещении, в котором будет эксплуатироваться машина. См. действующие национальные нормативные акты.

ТИП ИСПОЛЬЗОВАНИЯ

Этот прибор был разработан чтобы всасываться жидкость или твердые вещества или оба, в соответствии с таблицей с техническими данными вводной части руководства.

Категорически запрещено непредусмотренное использование.

Любой вид использования, отличающийся от указанного, представляет собой аномальное условие, которое может нанести ущерб и причинить серьезный вред пользователю.

Промышленные пылесосы и переносные пылесосы согласно TRGS 519, приложение 7 должны использоваться только для следующих целей:

- Работы с низкой экспозицией согласно TRGS 519, пункт 2.8, в закрытых помещениях или мелкие работы согласно TRGS 519, пункт 2.10.
- Задачи по уборке.

Правила TRGS 519 применяются к асбестовым всасывающим устройствам в Федеративной Республике Германии. После использования асбестового всасывающего устройства в оцепленной зоне согласно TRGS 519, асбестовое всасывающее устройство больше не должно использоваться в так называемой белой зоне.

Возможны исключения, если асбестовое всасывающее устройство было предварительно полностью обеззаражено специалистом (не только внешняя крышка, но и охлаждающая комната, помещение для установки электрических компонентов, сами компоненты и т. Д.) В соответствии со спецификациями TRGS 519 No. 2.7.

Это должно быть задокументировано и подписано экспертом.



ОПАСНО:

Изготовитель не несет ответственности за возможный ущерб, возникший при ненадлежащем или неправильном использовании.

Любое другое использование освобождает изготовителя от ответственности за ущерб, причиненный людям и/или имуществу, и влечет за собой потерю гарантии.



ПРЕДУПРЕЖДЕНИЕ:

Всегда использовать фильтры, предназначенные для использования указанного типа пыли или отходов, подлежащих всасыванию.



ПРЕДУПРЕЖДЕНИЕ:

Не использовать для:

- Вакуум горячих веществ.
- Нельзя всасывать раскаленные, воспламеняющиеся, взрывчатые, токсичные вещества/смеси.
- Этот прибор не пригоден для сбора опасной пыли (если не указано иное).
- Не используйте оборудование в опасных условиях.
- Не использовать прибор в версии для всасывания жидкостей для всасывания пыли и наоборот.



ПРЕДУПРЕЖДЕНИЕ:

Только для внутреннего использования.

С учетом его веса, данный прибор следует хранить на прочной, устойчивой, не наклоненной поверхности, только в закрытых не влажных помещениях.

ПОДГОТОВКА ПРИБОРА

Сухая уборка



ОПАСНО:

В случае пылесосов Класс М и Класс Н используйте только трубы с диаметром, указанным в таблице «Технические данные / Диаметры всасывающей трубы Класс М и Класс Н». Также прочтите инструкции в параграфе «Переключатель диаметра трубы всасывания».

Для приборов, оснащенных соответствующими аксессуарами:

- Расцепите фиксаторы (1 Рис. А) и снимите верхнюю часть в сборе (2 Рис. В).
- Убедитесь, что в контейнера для мусора (3 Рис. В) установлен флисовый мешок (4 Рис. С).
- Если нет флисового мешка, установите его, действуя следующим образом: Наденьте флисовый мешок на горловину (5 Рис. С), сдвинув его за кольцо (6 Рис. С). Аккуратно расправьте флисовый мешок внутри контейнера для мусора (3 Рис. В).
- Установите на место верхнюю часть в сборе (2 Рис. В) и закрепите ее с помощью фиксаторов (1 рис. А).
- Вставьте до упора муфту (7 Рис. D) всасывающего шланга в горловину (8 рис. D) на контейнере для мусора. Для отсоединения муфты (7 Рис. D), слегка поверните ее, и потяните наружу.



ПРИМЕЧАНИЕ:

Если горловина (8 Рис. D) не используется, закройте ее крышкой (9 Рис. D), входящей в комплект.

- Закрутите и присоедините шланг (10 Рис. Е) к эргономичной рукоятке (11 рис. Е).

- Присоедините к эргономичной рукоятке (11 Рис. F) удлинительную трубку (12 Рис. F).
- Присоедините две жестких удлинительных трубки (12-13 Рис. G).
- Присоедините к жесткой удлинительной трубке (13 Рис. H) требуемую принадлежность (всасывающую насадку, щетку, щелевую насадку и т. д. Рис. H).



ПРИМЕЧАНИЕ:

Эргономичная рукоятка позволяет регулировать силу всасывания, воздействуя на ручку (14 Рис. I).

Поверните ручку на окошке (15 рис. I), чтобы уменьшить силу всасывания.



ПРИМЕЧАНИЕ:

На шланге (10 рис. E) можно установить также переходной муфту.

Подключение инструментов

Подключение электрических инструментов

- Поднять крышку (16 Рис. J) и соединить вилку электрического инструмента с разъемом (17 Рис. J), расположенным на верхней части aspirатора [максимально разрешенная мощность: 2400 Вт - 1700 Вт (UK) - 1000 Вт (CH)].

Подключение пневматических инструментов (по желанию)

Для оборудования, оснащенного соответствующими штуцерами:

- Подсоединение трубы (18 Рис. J) пневматического инструмента к соответствующему штуцеру (19 Рис. J), расположенному в верхней части aspirатора.
- Подключить линию пневматического питания (20 Рис. J) к штуцеру (21 Рис. J), расположенному в верхней части aspirатора (максимально разрешенное давление 10 бар).

Влажная уборка



ПРЕДУПРЕЖДЕНИЕ:

Опасность поражения электрическим током!

В случае попадания пены или жидкости немедленно выключите прибор.

Опорожните накопительный бак и очистите фильтры, как описано в соответствующих разделах.



ПРИМЕЧАНИЕ:

Регулярно очищайте датчики уровня воды и проверяйте степень износа, как описано в соответствующем разделе.

Для приборов, оснащенных соответствующими аксессуарами:

- Расцепите фиксаторы (1 Рис. А) и снимите верхнюю часть в сборе (2 Рис. В).
- Снимите флисовый мешок (4 Рис. С), если имеется.
- Установите на место верхнюю часть в сборе (2 Рис. В) и закрепите ее с помощью фиксаторов (1 рис. А).
- Вставьте до упора муфту (7 Рис. D) всасывающего шланга в горловину (8 рис. D) на контейнере для мусора. Для отсоединения муфты (7 Рис. D), слегка поверните ее, и потяните наружу.
- Закрутите и присоедините шланг (10 Рис. Е) к эргономичной рукоятке (11 рис. Е).
- Присоедините к эргономичной рукоятке (11 Рис. F) удлинительную трубку (12 Рис. F).
- Присоедините две жестких удлинительных трубки (12-13 Рис. G).
- Присоедините к жесткой удлинительной трубке (13 Рис. Н) требуемую принадлежность (всасывающую насадку, щелевую насадку и т. д. Рис. Н).


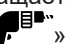
ИСПОЛЬЗОВАНИЕ ПРИБОРА

- Прибор оснащен колесами, и его можно перемещать за ручки на верхней части или толкать за ручку (22 Рис. К, опция).
- Ослабьте фиксаторы, (23 Рис. L) и поверните ручку (22 рис. К, опция), затем зафиксируйте ее в требуемом положении с помощью фиксаторов (23 Рис. L).
- Для подъема прибора используйте ручку (24 Рис. К) на верхней части.
- Чтобы зафиксировать прибор, используйте рычаг тормоза (25 Рис. М) поворотных колес.

Запуск пылесоса или всасывателя жидкости



- Вставить штепсельную вилку (26 Рис. N) в электрическую розетку.

Главный выключатель (27 Рис. O)

- Повернут на «/O»: Розетка для электроприбора (17 рис. J) находится под напряжением и всасывающий агрегат выключен.
- Повернут на «»: Всасывающий агрегат постоянно включен.
- Повернут на «»: Всасывающий агрегат запускается при включении подключенного прибора.
- Повернут на «»: В сочетании с переключателем очистки автоматического фильтра (28 рис. O), находящемся в положении «ON», активируется функция интенсивной очистки фильтра (3 удара и максимальная мощность всасывания). При отпускании главный выключатель возвращается в положение «» или «».

Переключатель очистки фильтра «NONSTOPVAC!» (28 Рис. О)

Прибор оборудован системой очистки фильтра «NONSTOPVAC!». При ее активации во время работы будет выполняться автоматический цикл очистки, чтобы обеспечить наилучшее всасывание и фильтрацию.

- При установке в положение «ON» и главном выключателе (27 Рис. О) в положении «» или «» активируется автоматическая система очистки фильтра (3 удара при запуске, затем 1 удар каждые 12 сек.).
- При повороте выключателя в положение «OFF» функция отключается.



ПРЕДУПРЕЖДЕНИЕ:

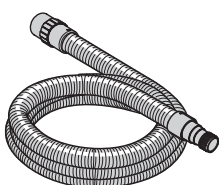
Если прибор используется в качестве пылесоса для влажной уборки, установите переключатель очистки фильтра в положение (28 Fig. O) «OFF».

Переключатель регулировки мощности всасывания (29 Рис. О)

- Поверните переключатель, чтобы увеличить или уменьшить мощность всасывания.

Переключатель диаметра трубы всасывания (30 Рис. О)

Только для приборов класса М и Н:
Чтобы обеспечить правильную скорость всасываемого воздуха, поверните переключатель на значение диаметра используемого шланга.

21	ø21	
29	ø29	
33	ø33	
36	ø36	
38	ø38	



ПРИМЕЧАНИЕ:


Когда мешок или контейнер для отходов полон, возникает повышенный шум, и прибор перестает сосать.

В случае использования в качестве пылесоса для влажной уборки, когда контейнер заполнен, двигатель пылесоса останавливается.

Затем выключите прибор и опорожните емкость, как описано в соответствующем параграфе.


Индикатор состояния картриджного фильтра (31 Рис. O)

Только для приборов класса Н:

- Если он мигает «», обратитесь к главе «Устранение неисправностей», чтобы определить и устранить неполадки.

Индикатор состояния всасывающего агрегата (32 Рис. O)

Только для приборов класса М и Н:

- Если он мигает «», это означает, что скорость воздуха в трубе ≤ 20 м/с.
- По соображениям безопасности при падении скорости потока воздуха во всасывающем шланге ниже 20 м/с, раздаётся предупреждающий сигнал (класс пыли М и Н).
- В табличке на пылеудаляющем аппарате указан диаметр подсоединяемого всасывающего шланга в зависимости от минимально необходимой интенсивности потока воздуха. При недостижении указанной интенсивности раздаётся предупреждающий сигнал.

Max ø (mm)	Flow min (m³/h)
21	25
29	48
33	62
36	73
38	100

- Обратитесь к главе «Устранение неисправностей», чтобы определить и устранить неполадки.

Выключение прибора

- Поверните главный выключатель (27 Рис. O) в положение «**I/O**», чтобы выключить прибор.
- Выньте вилку (если используется) электроприбора из розетки (17 Рис. J).
- Выньте основную вилку (26 Рис. N) из розетки.
- Смотайте кабель (33 Рис. P) и наденьте его на крючок (34 рис. P).



ПРИМЕЧАНИЕ:

Снимите принадлежности (насадки, щетки и т. д.) и поместите их в соответствующие места на задней стороне, как показано на рис. P.

ЧИСТКА И УХОД



ОПАСНО:

Перед выполнением каких-либо операций по уходу, вытащить штепсельную вилку из электрической розетки.



ОПАСНО:

Эти операции могут выполняться только в соответствии с требованиями действующего законодательства, исключительно уполномоченным и специализированным персоналом, который оснащен средствами индивидуальной защиты.

Всегда придерживайтесь действующих правил и требований нормативных актов.



ПРЕДУПРЕЖДЕНИЕ:

Промышленные пылесосы / пылеуловители необходимо обслуживать по мере необходимости, но не реже одного раза в год, ремонтировать по мере необходимости и проверять квалифицированным экспертом (имеющим квалификацию согласно TRGS 519 Nr. 5.3, параграф 2).

Результат теста должен быть представлен по запросу.

Снятие и замена флисового мешка для пыли (если имеется)

- Расцепите фиксаторы (1 Рис. A) и снимите верхнюю часть в сборе (2 Рис. B).
- Извлеките флисовый мешок (4 Рис. C) и утилизируйте его в соответствии с требованиями законодательства.
- Замените флисовый мешок, как указано выше.
- Соберите все в порядке, обратном разборке.

Опорожнение контейнера для отходов

- Расцепите фиксаторы (1 Рис. A) и снимите верхнюю часть в сборе (2 Рис. B).
- Станьте на сток, затем поднимите контейнер для мусора (3 Рис. Q) с помощью специальной ручки (35 рис. Q) и полностью опорожните его.
- Очистите контейнер для отходов внутри (3 Рис. Q) чистой водой и вытрите насухо чистой тканью.
- Соберите все в порядке, обратном разборке.

Ежедневная чистка

Проверка и очистка основного фильтра

- Поднимите заднюю дверцу (36 Рис. R), нажав на защелку.

- Снимите основной фильтр (37 Рис. R).
- Очистите основной фильтр (37 Рис. R) струей воздуха изнутри наружу. Фильтр можно промыть в теплой воде и установить только после полного высыхания.
Если он слишком грязный и изношенный, замените его.
- Установите фильтр (37 Рис. R) на место.
- Закройте заднюю дверцу (36 Рис. R).

Чистка прибора

- Очистить корпус прибора с помощью ткани, смоченной водой или нейтральным моющим средством.
- Снимите верхнюю часть , как указано выше и очистите внутренний резервуар струей воды, опорожните его как указано выше
- Соберите все в порядке, обратном разборке.



ОПАСНО:

Не мыть прибор под струей воды.

Периодические проверки

Замена картриджного фильтра класса H



ОПАСНО:

Собранную пыль следует транспортировать в пыленепроницаемых контейнерах. Заполнение не допускается. Отходы, содержащие асбест, следует утилизировать в соответствии с правилами утилизации отходов.

- Расцепите фиксаторы (1 Рис. A) и снимите верхнюю часть в сборе (2 Рис. B).
- Переверните верхнюю часть в сборе.

- Выкрутите четыре винта (38 Рис. S) и снимите защиту фильтра (39 Рис. S).
- Снимите картриджный фильтр (40 Рис. S) и утилизируйте его в соответствии с требованиями законодательства.
- Замените картриджный фильтр.
- Соберите все в порядке, обратном разборке.



ПРЕДУПРЕЖДЕНИЕ:

Отложения, имеющиеся на фильтре, и сам фильтр должны быть утилизированы в соответствии с требованиями нормативных актов, действующими в стране использования аспиратора.

Очистка датчиков уровня воды

- Расцепите фиксаторы (1 Рис. A) и снимите верхнюю часть в сборе (2 Рис. B).
- Переверните верхнюю часть в сборе.
- Очистите датчики уровня воды (41 Рис. S) и проверьте степень износа.
- Соберите все в порядке, обратном разборке.


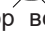
Проверка и очистка фильтра вакуумного двигателя






- Нажмите две пружинки (42 Рис. T) и снимите крышку (43 рис. T).
- Снимите губку фильтра (44 Рис. T)
- Очистите губку струей воздуха (45 Рис. T).
Губку фильтра можно мыть в теплой воде и заменять только после того, как она полностью высохнет; если он слишком грязный, замените его новым.
- Соберите все в порядке, обратном разборке.

ЗАПЧАСТИ

Код	Описание	Класса М	Класса Н
2512772	Фильтр главной панели класса М	■	■
6895010	Ного фильтра класса Н		■
6010530	Гибкий шланг D.33 Mt.4 AS	■	■
6010531	Гибкий шланг D.29 Mt.4 AS	■	■
6010533	Гибкий шланг D.33 Mt.4 STD	■	■
6010536	Гибкий шланг D.38 Mt.4 STD	■	■

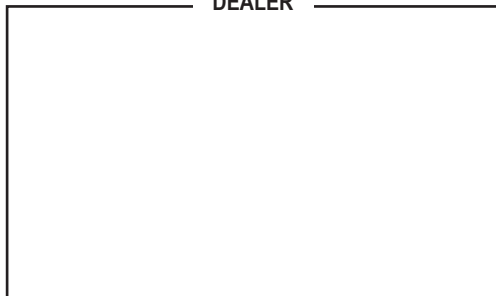
УСТРАНЕНИЕ НЕПОЛАДОК

ПРОБЛЕМА	ПРИЧИНА	УСТРАНЕНИЕ
<p>Двигатель всасывающего агрегата не запускается и не работает. (Для версий класса М и Н) Световой индикатор фильтра «» и световой индикатор всасывания «» выключены.</p>	Штепсельная вилка не подсоединена.	Вставить вилку в электрическую розетку.
	Отсутствует электрический ток.	Проверить линию питания.
	Перегрев двигателя всасывающего агрегата.	Проверьте правильность работы двигателя.
	Повреждение двигателя всасывающего агрегата.	Замените двигатель. (*)
<p>Сила всасывания неудовлетворительна. (Для версий класса М и Н) Световой индикатор всасывания «» мигает и подается звуковой сигнал. Скорость воздуха внутри трубы ≤ 20 м/с.</p>	Переключатель диаметра всасывающей трубы не совмещен с используемым шлангом.	Установите переключатель на правильный диаметр используемого шланга.
	Контейнер для мусора заполнен.	Опорожните емкость.
	Полная флисовая сумка	Заменить мешок для сбора пыли.
	Фильтрующие элементы засорены.	Очистите фильтрующие элементы.
		Очистите или замените картриджного фильтра.
	Насадки или трубки засорены.	Проверить и очистить гибкую трубку и всасывающий патрубков.
	Поврежден вакуумный двигатель.	Заменить мотор. (*)
	Скребок всасывающего патрубка изношен или поврежден.	Проверить и заменить скребок.

ПРОБЛЕМА	ПРИЧИНА	УСТРАНЕНИЕ
<p>(Для версии класса Н) Всасывание неудовлетворительное, световой индикатор фильтра  мигает и подается звуковой сигнал.</p>	<p>Отсутствует картриджный фильтр. Картриджный фильтр засорен или поврежден.</p>	<p>Установите фильтр. Очистите или замените фильтр.</p>
<p>Двигатель всасывания останавливается. (Для версий класса М и Н) Световой индикатор фильтра  и световой индикатор всасывания  горят постоянно, подается звуковой сигнал.</p>	<p>Использование в режиме пылесоса: Перегрев двигателя всасывающего агрегата.</p>	<p>Подождите несколько минут, чтобы двигатель всасывания остыл. Проверьте и очистите все детали, которые могут нарушить правильное всасывание. Проверьте вентиляционные отверстия для охлаждения двигателя всасывания.</p>
<p>Двигатель всасывания останавливается. (Для версий класса М и Н) Световой индикатор фильтра  и световой индикатор всасывания  мигают одновременно, подается звуковой сигнал</p>	<p>Использование в режиме мощного пылесоса: Контейнер для мусора заполнен.</p>	<p>Опорожните емкость.</p>

(*) Обслуживание в авторизованном сервисном центре.

DEALER



Cod. 8060044 - 1^a ed. - 07/2022

GHIBLI & WIRBEL S.p.A.

Registered office:

Via Enrico Fermi, 43 - 37136 Verona (VR) - Italy

Headquarters:

Via Circonvallazione, 5 - 27020 Dorno (PV) - Italy

P. +39.0382.848811 - F. +39.0382.84668 - M. info@ghibliwirbel.com

www.ghibliwirbel.com

100% MADE IN ITALY



ISO 9001

