



EQUIPAGGIAMENTI
TECNICI
LAVAGGIO

ARS25 ATTACCO RAPIDO A SFERA INOX
SST BALL QUICK COUPLING
26.2400.00 – 26.2400.60

①

GB

5

01/07/11

SPECIFICHE TECNICHE – SPECIFICATIONS

- PRESSIONE NOMINALE	RATED PRESSURE	250 bar – 25 MPa (3650 psi)
- PRESSIONE CONSENTITA	PERMISSIBLE PRESSURE	280 bar – 28 MPa (4050 psi)
- PORTATA NOMINALE	RATED FLOW	40 l/min (10.5 USG p.m.)
- TEMPERATURA MASSIMA	MAX WORKING TEMPERATURE	160° C (320 °F) 1)
- DIAMETRO PISTONE 12 mm (0.47") – MIN DIAMETRO INTERNO DI PASSAGGIO : 7 mm (0.28") . PISTON DIAM. 12 mm (0.47") – MIN INTERNAL DIAM. : 7 mm (0.28") .		
- MATERIALE	MATERIAL	OTTONE E ACCIAIO INOSSIDABILE BRASS AND STAINLESS STEEL

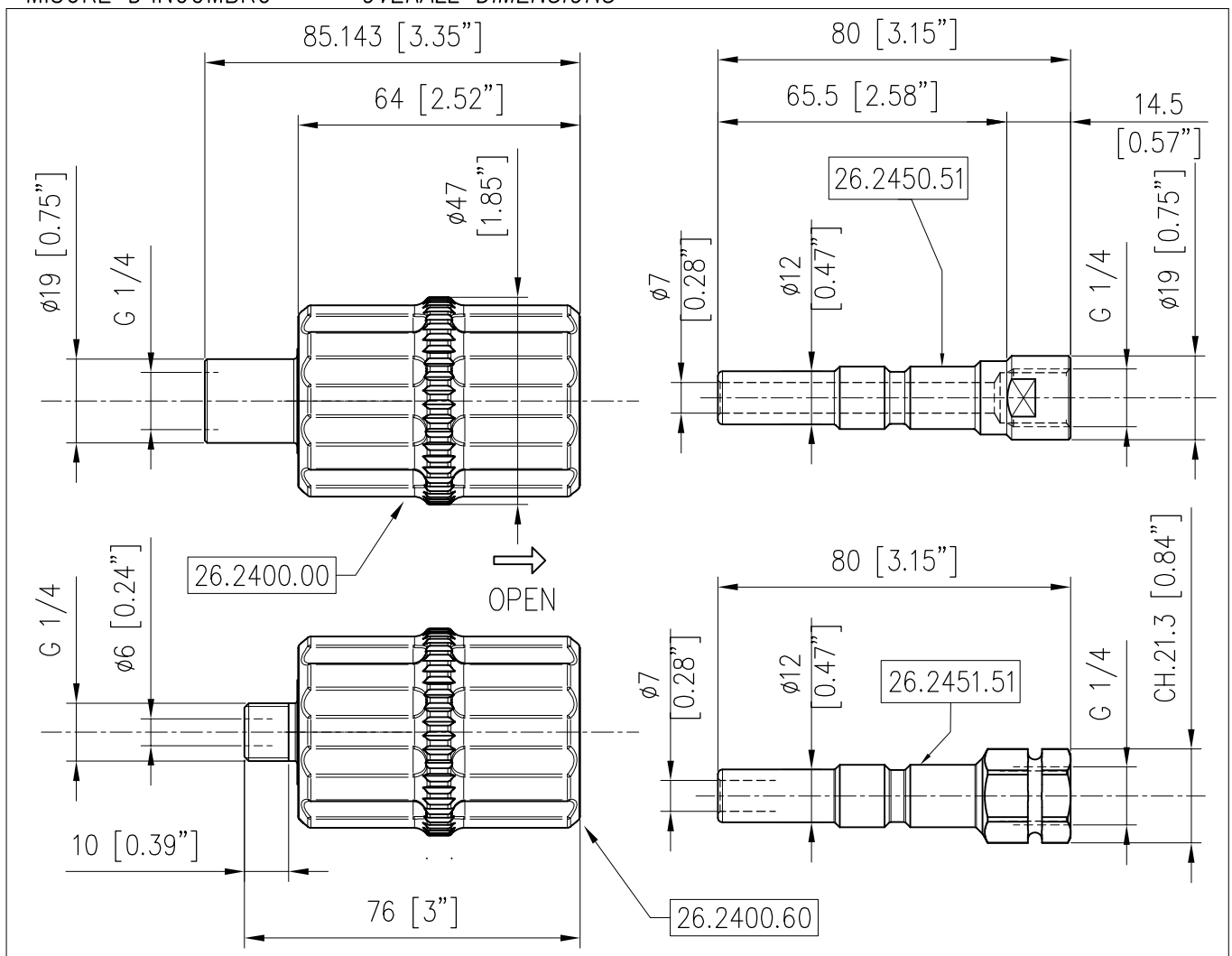
1) Il prodotto è progettato per l'utilizzo continuo con temperatura del liquido di 90°C (195°F). Può resistere per brevi periodi alla temperatura massima di 160°C (320°F) che può essere raggiunta quando, alla chiusura della pistola, la caldaia continua a trasmettere calore al liquido. L'impiego con liquido a temperatura maggiore di 60°C (140°F) comporta comunque l'utilizzo di mezzi e dispositivi di protezione individuale per l'operatore quali ad esempio guanti, occhiali ecc.

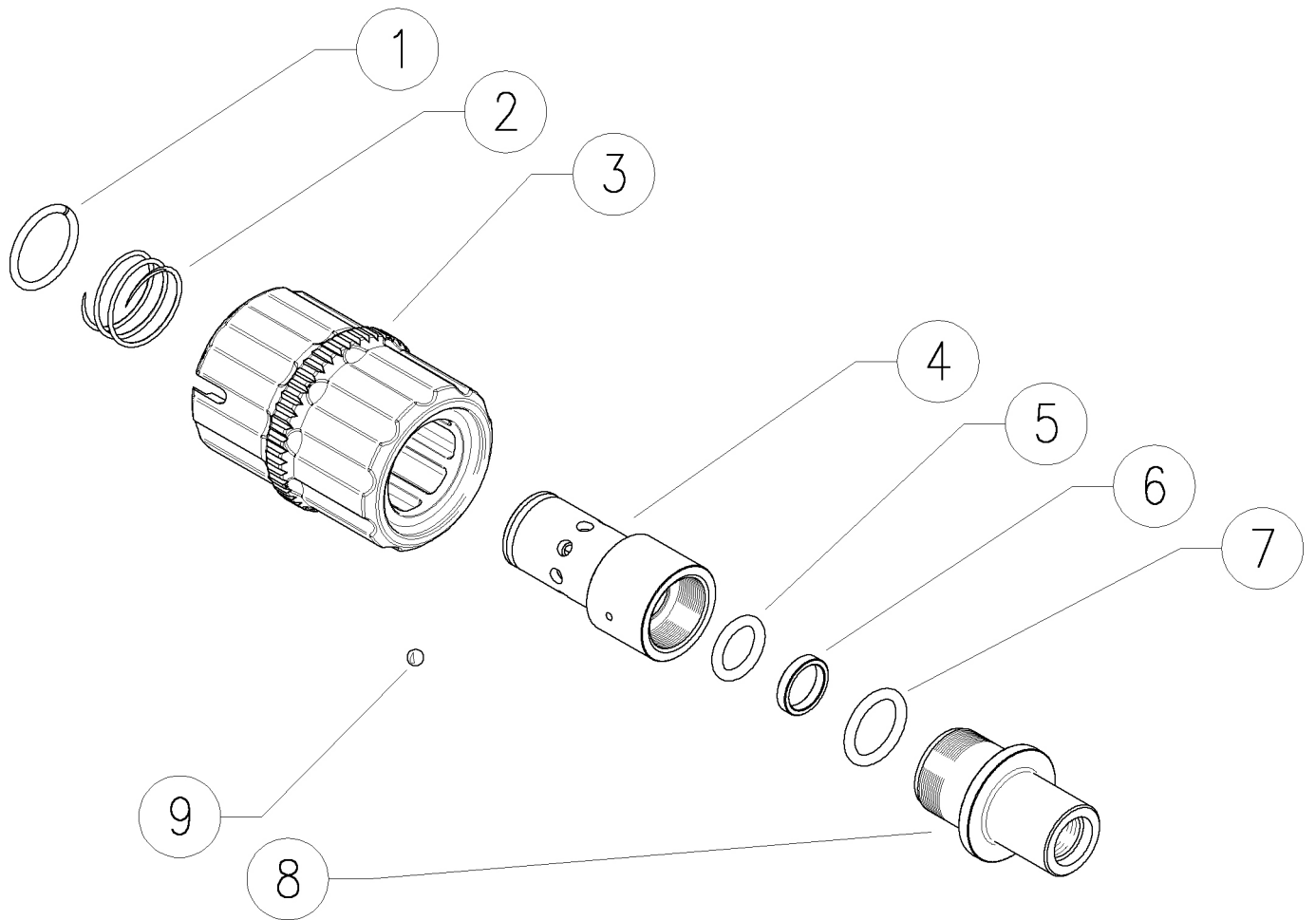
2) Il gruppo guarnizioni comprende una guarnizione in Viton che agisce da raschia sporco per preservare la guarnizione interna di tenuta che comprende un pattino in Teflon e OR di compensazione in Viton.

1) The product is designed to withstand a continuous use with the fluid temperature at 90°C (195°F). It can resist, for short periods, the max. temperature of 160°C (320°F) which can be checked when, during gun closure, the boiler continues to transmit heat to the fluid. The usage of fluid at a higher temperature of 60°C (140°F) involves in any case the use of individual protective apparatus for the operator for example gloves, glasses etc.

2) The seals group includes a Viton seal, which scratches off dirt in order to preserve the internal gasket, composed by a Teflon sliding block and a Viton compensating O-ring.

MISURE D'INGOMBRO – OVERALL DIMENSIONS





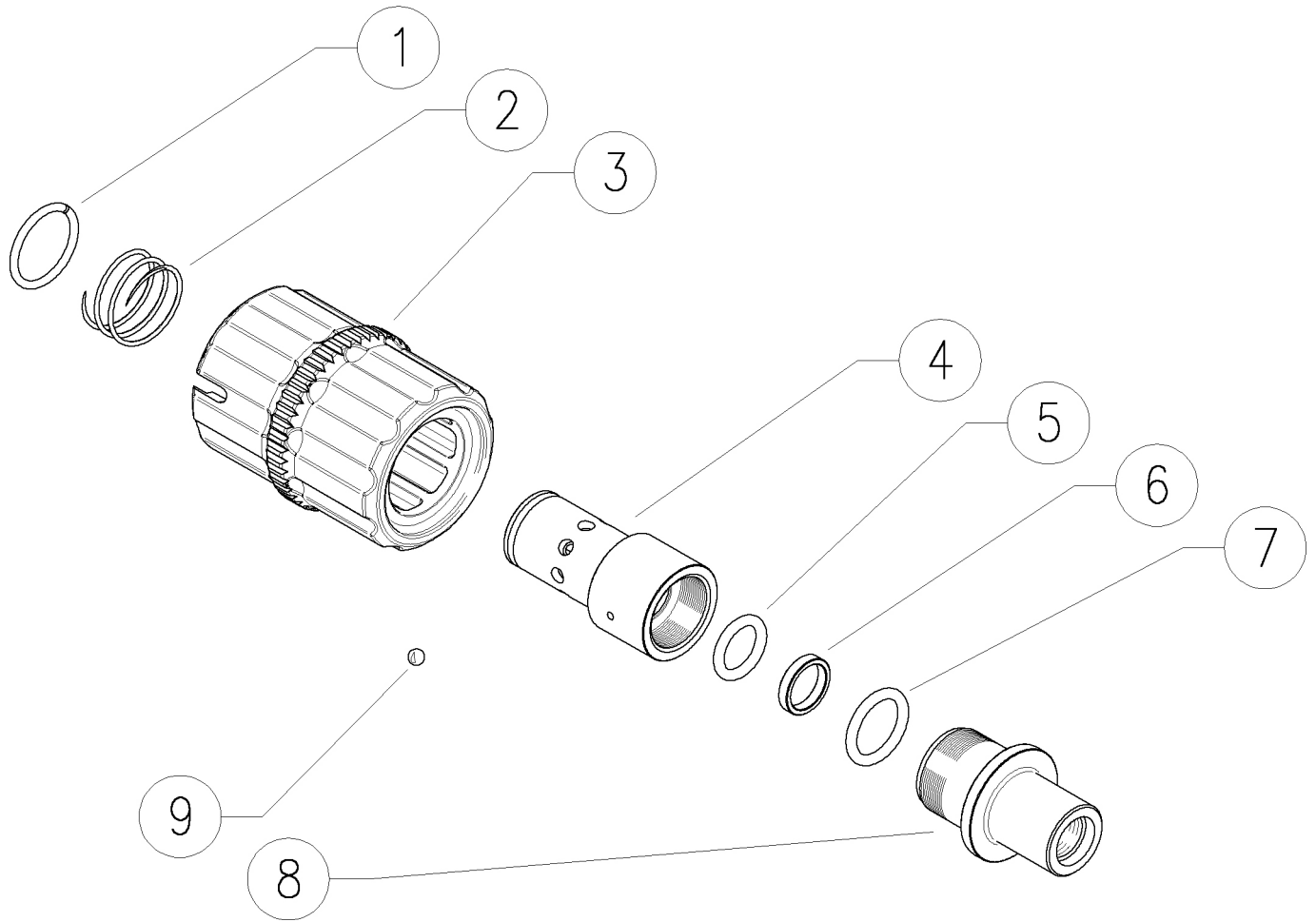
Pos.	Codice	Descrizione	Q.tà	K1	K2	K3	K4	
1	26.2406.51R	An. elast. 2x18,3 mm inox	1					10
2	26.2405.51R	Molla 1,1x21,2x25mm inox	1					10
3	26.2402.22R	ARS25 - Manopola con inserto	1					5
4	26.2407.31R	ARS25-Perno portasfere -M22x1 ott	1					3
5	10.3176.10R	An or 2,62 x 11,91 mm	1					5

Pos.	Codice	Descrizione	Q.tà	K1	K2	K3	K4	
6	10.4043.29R	An.stelo 12 x 15 x2,9 mm	1					10
7	10.3180.00R	An.Or 2,62x15,08 mm	1					10
8	26.2401.31R	Racc. ARS25, G1/4 F - M22 ott. (1)	1					3
8	26.2408.31R	Raccordo ARS25, G1/4 M -M22 ott. (2)	1					3
9	14.7405.00R	Sfera 5/32" inox	8					10

(1) 26.2400.00 (2) 26.2400.60

26.2400.00 ARS25 B ball-type coup.1/4Bsp F pin 12mm

26.2400.60 ARS25 B ball-type coupler,1/4Bsp M pin



Pos.	P/N	Description	Q.ty	K1	K2	K3	K4		Pos.	P/N	Description	Q.ty	K1	K2	K3	K4	
1	26.2406.51R	Snap ring, 2x18,3 mm Sst.	1					10	6	10.4043.29R	Back-up ring, 12 x 15 x2,9 mm	1					10
2	26.2405.51R	Spring, 1,1x21,2x25mm Sst	1					10	7	10.3180.00R	RO-ring, 2,62x15,08 mm	1					10
3	26.2402.22R	ARS25 - Handle + inset	1					5	8	26.2401.31R	Coupling ARS25, 1/4 F Bsp - M22x1 brass (1)	1					3
4	26.2407.31R	ARS25-Ball-holding pin -M22x1 brass	1					3	8	26.2408.31R	Coupl. ARS25, 1/4 M Bsp -M22 brass (2)	1					3
5	10.3176.10R	RO-Ring, 2,62x11,91 mm Vi 70	1					5	9	14.7405.00R	Ball, 5/32" Sst.	8					10

(1) 26.2400.00 (2) 26.2400.60



P.A. S.p.A.

Via Milano, 13
42048 Rubiera, Reggio Emilia - Italy

Tel +39.0522.623611
Fax +39.0522.629600

info@pa-etl.it

www.pa-etl.it



COMPANY WITH QUALITY MANAGEMENT
SYSTEM CERTIFIED BY DNV
= ISO 9001 =