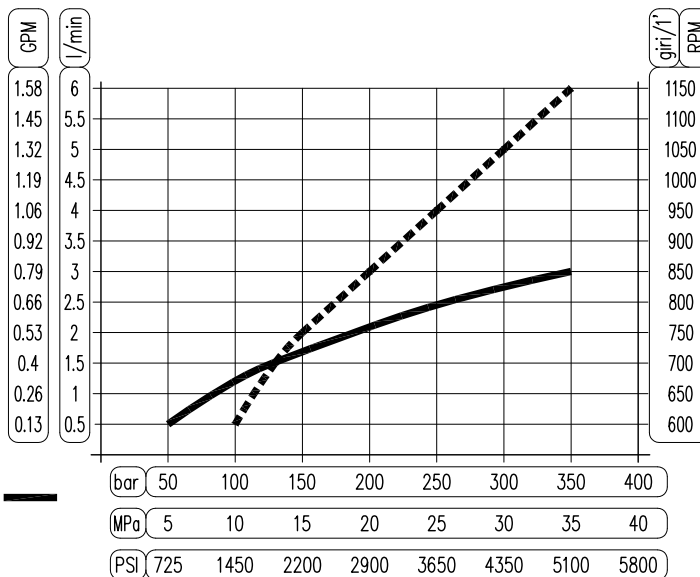


CARATTERISTICHE TECNICHE
SPECIFICATIONS

| | |
|--|--|
| - PRESSIONE NOMINALE RATED PRESSURE | 350 bar – 35 MPa (5100 psi) |
| - PRESSIONE CONSENTITA PERMISSIBLE PRESSURE | 390 bar – 39 MPa (5650 psi) |
| - PORTATA VOLUME | 80 l/min (21 USG p.m.) |
| - TEMPERATURA MASSIMA MAX WORKING TEMPERATURE | 80° C (175°F) |
| - MATERIALI MATERIALS | PERNO IN ACCIAIO INOX CON TRATTAMENTO ANTIUSURA CON CORPO IN OTTONE. ANTI-WEAR-TREATED STAINLESS STEEL PIN WITH BRASS BODY. |

ROTAZIONE A SOSTENTAMENTO IDRODINAMICO (SENZA GUARNIZIONI) CON RELATIVO TRAFILAMENTO IN FUNZIONE DELLA PRESSIONE.
ROTATION WITH HYDRODYNAMIC SUPPORT (WITHOUT SEALS) WITH LEAKAGE IN RELATION TO PRESSURE.



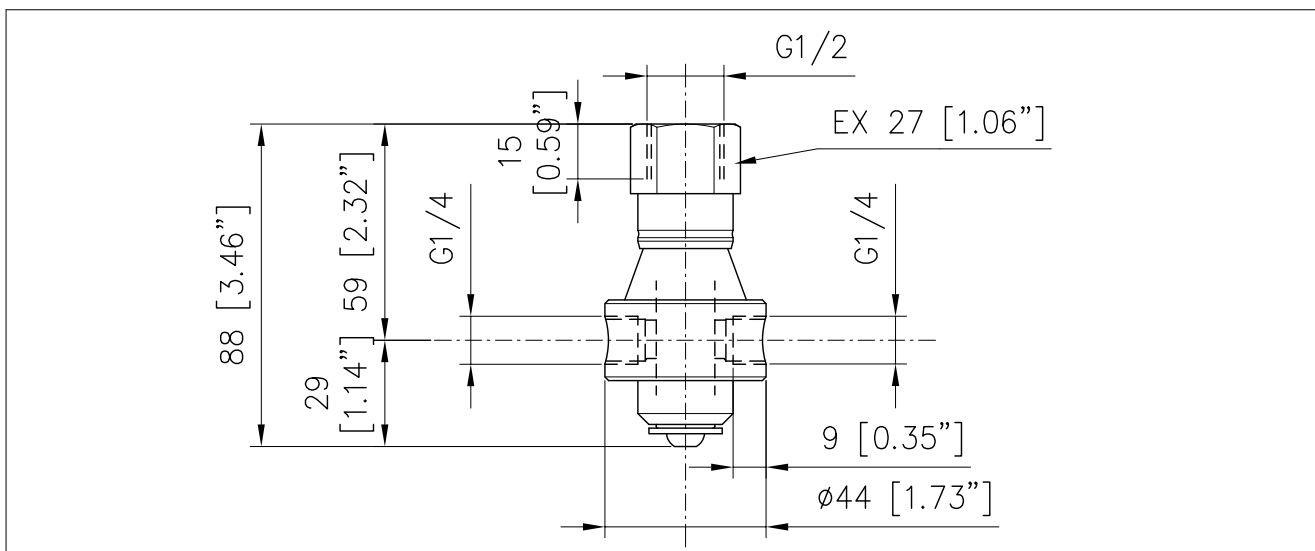
VELOCITA' DI ROTAZIONE IN FUNZIONE DELLA PRESSIONE CON UGELLI REGOLATI CON ANGOLO MAX D'INCIDENZA PARI A 10'.
ROTATION SPEED IN FUNCTION OF THE PRESSURE.

PRESSIONE – TRAFILAMENTO }
PRESSURE – LEAKAGE }

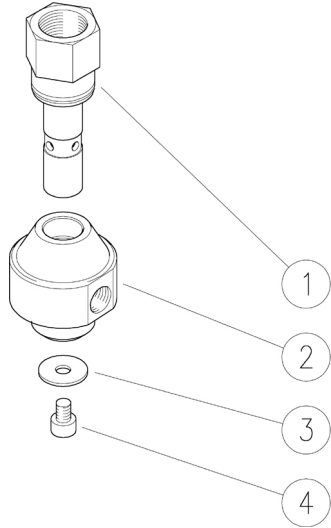
--- } PRESSIONE – VELOCITA'
PRESSURE – SPEED }


ATTENZIONE: IL PRODOTTO DEVE RUOTARE EQUILIBRATO E IN OLTRE DURANTE IL FUNZIONAMENTO NON SI DEVE INNESCARE DELLE VIBRAZIONI CHE NE POTREBBERO COMPROMETTERE LA DURATA DELLA VITA.
CAUTION: THE PRODUCT SHOULD ROTATE IN A BALANCED WAY; BESIDES THIS, AVOID ANY VIBRATION WHILE OPERATING, AS THIS MAY COMPROMISE THE DURATION OF LIFE.

MISURE D'INGOMBRO
OVERALL DIMENSIONS

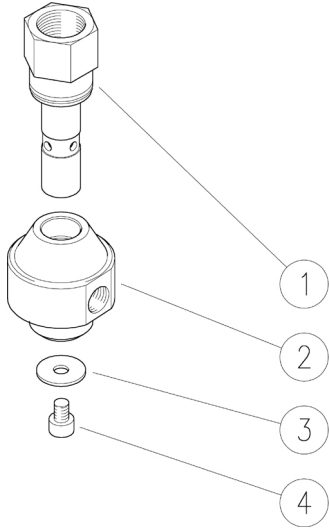



25.1170.00 URF400 Testina rotante G1/2F-2xG1/4F



| Pos. | Codice | Descrizione | Q.tà | K1 | K2 | K3 | K4 |  |
|------|-------------|---------------------------------|------|----|----|----|----|---|
| 1 | 25.1152.51R | Perno G1/2 F inox | 1 | | | | | 3 |
| 2 | 25.1171.31R | Corpo rotante 2x G1/4F - URF400 | 1 | | | | | 3 |
| 3 | 25.1153.31R | Rosetta 6x20x1,5 mm ott. | 1 | | | | | 5 |
| 4 | 16.1832.00R | Vite ISO7380 M6x8 mm inox | 1 | | | | | 10 |

25.1170.00 URF400 Rotating head 1/2F-2x1/4F Bsp



| Pos. | P/N | Description | Q.ty | K1 | K2 | K3 | K4 |  |
|------|-------------|-------------------------------------|------|----|----|----|----|---|
| 1 | 25.1152.51R | Pin, 1/2F Bsp Sst. | 1 | | | | | 3 |
| 2 | 25.1171.31R | Rotating body, 2x 1/4F Bsp - URF400 | 1 | | | | | 3 |
| 3 | 25.1153.31R | Washer, 6x20x1,5 mm brass | 1 | | | | | 5 |
| 4 | 16.1832.00R | Screw, ISO7380 M6x8 mm Sst. | 1 | | | | | 10 |