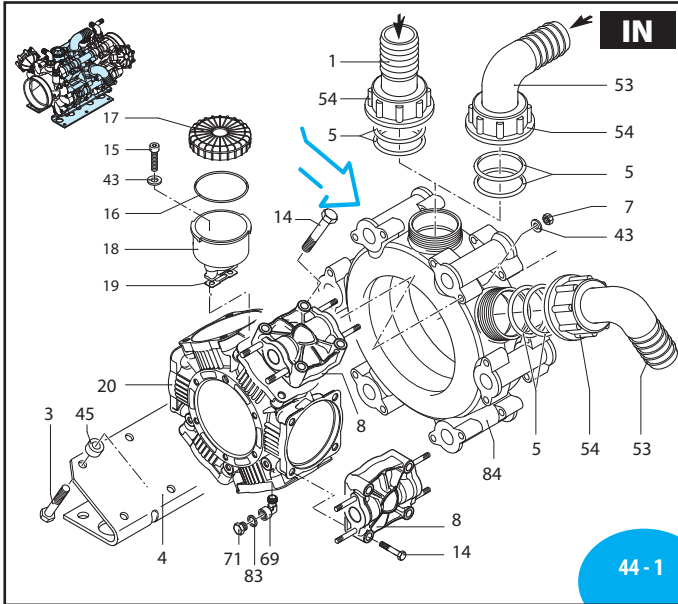
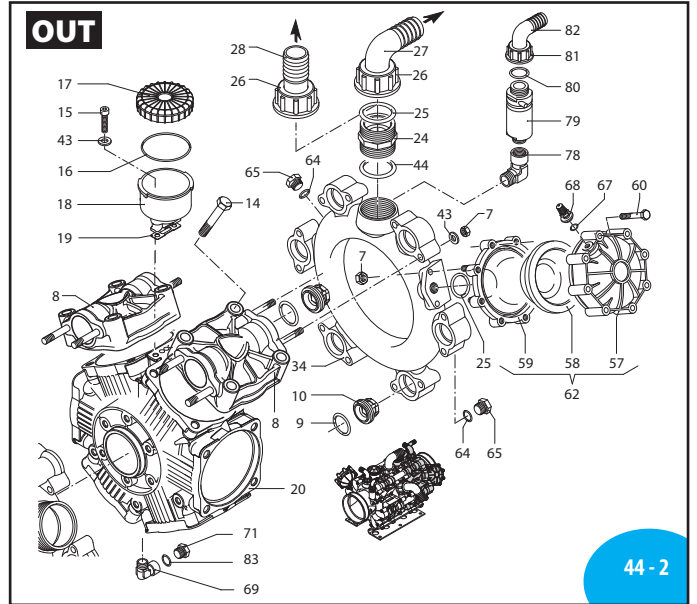


## AR 500 bp TWIN BlueFlex™ - AR 560 bp TWIN BlueFlex™

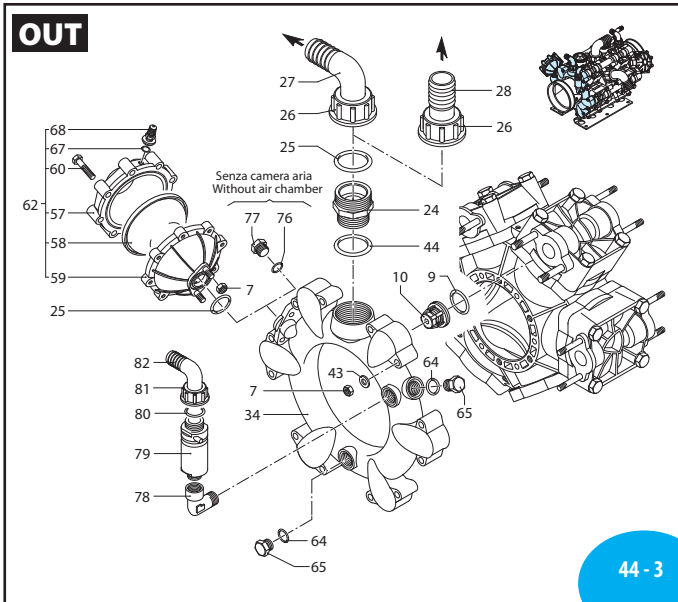
CM 758601



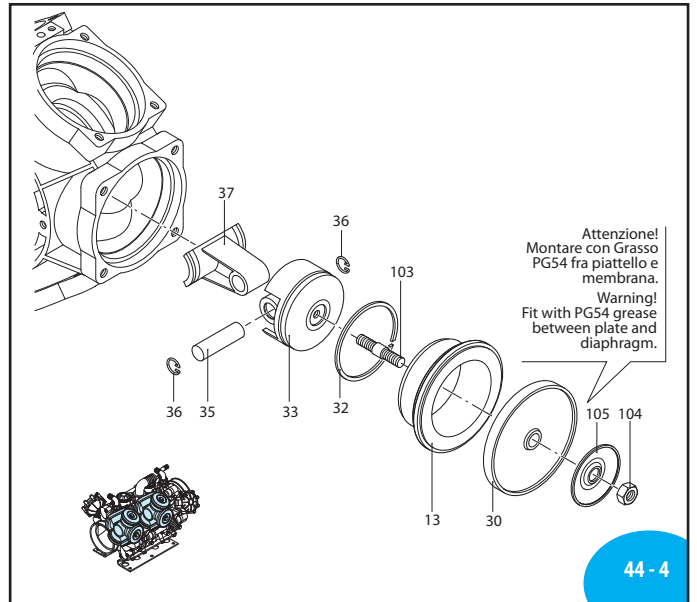
AR000112-FM



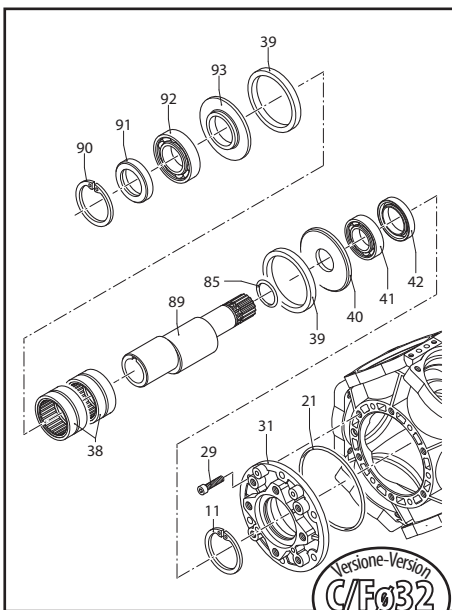
AR000113-FM



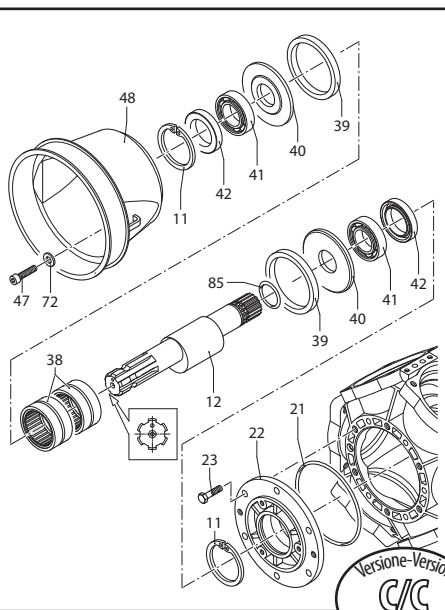
AR000114-DN



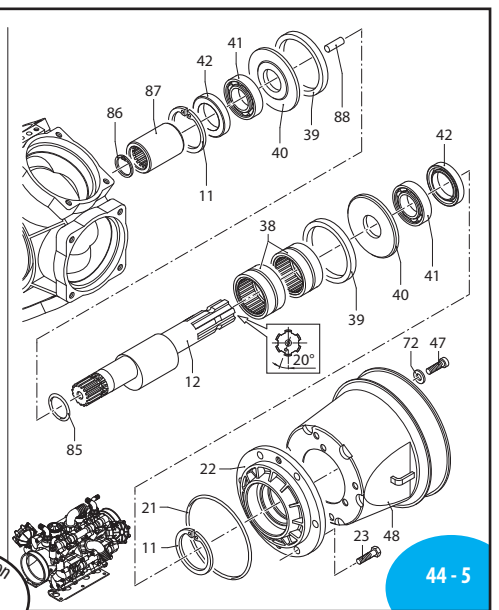
AR000129-GM



AR000116-DN



2144070 Schema fasatura alberi



MI 91405

# AR 500 bp TWIN BlueFlex™ - AR 560 bp TWIN BlueFlex™

## 75 Series

	C/C	C/F Ø32
	BLUEFLEX	BLUEFLEX
AR 500 bp Twin	<b>32061</b>	<b>32062</b>
AR 560 bp Twin	<b>32063</b>	<b>32064</b>

Bassa pressione  
Low pressure

Pos	Cod.	Descrizione	Description	Q.ty	Note
1	750870	Portagomma Ø 50	Hose tail	2	Optional
	750730	Portagomma Ø 60	Hose tail	2	Optional
3	760190	Vite TE M12x80	Screw	16	Geomet C <sub>60</sub>
4	750800	Piede	Foot	2	
5	750740	Guarnizione OR Ø 56,74x3,53	O-ring	4	►
7	380242	Dado M8	Nut	52	Geomet C <sub>20</sub>
8	751350	Testa plastificata nera	Head	12	
9	680070	Guarnizione OR Ø 31,5x4,25	O-ring	24	►
10	759054	Valvola	Valve	24	
11	200390	Anello seeger Øi 62	Ring	4	
12	750820	Albero marcato AY	Shaft	2	AR 500 bp Twin
	760131	Albero marcato AK	Shaft	2	AR 560 bp Twin
13	750110	Camicia	Sleeve	12	AR 500 bp Twin
	750115	Camicia	Sleeve	12	AR 560 bp Twin
14	750061	Vite TE M12x65	Screw	32	Geomet C <sub>60</sub>
15	680350	Vite TCEI M8x35	Screw	4	C <sub>20</sub>
16	1980340	Guarnizione OR Ø 83,8x2,62	O-ring	2	
	751180	Tappo nero	Plug	2	AR 500 bp Twin
17	751183	Tappo rosso	Plug	2	AR 560 bp Twin
18	751170	Serbatoio	Tank	2	
19	750040	Guarnizione	Gasket	2	►
20	751300	Corpo pompa	Pump body	2	
21	851360	Guarnizione OR Ø 120,32x2,62	O-ring	2	⊖
22	680020	Supporto	Support	2	
23	160672	Vite TE M10x25	Screw	12	Geomet C <sub>35</sub>
24	751130	Raccordo 1" 1/2 G M-M	Fitting	2	
25	390290	Guarnizione OR Ø 29x3	O-ring	4	►
26	750670	Girello 1" 1/2 G	Ring nut	2	
27	3040160	Curva Ø 35	Elbow	2	
28	760940	Portagomma Ø 35	Hose tail	2	Optional
29	650640	Vite TCEI M10x25	Screw	6	Geomet C <sub>35</sub>
30	550081	Membrana Øe 115	Diaphragm	12	BlueFlex™
31	2420181	Supporto	Support	1	
32	500260	Segmento	Piston ring	12	
33	750122	Pistone Ø 80	Piston	12	
34	751080	Condotto mandata	Line	2	
35	160700	Spina	Pin	12	►
36	160691	Anello seeger Øi 18	Ring	24	
37	750140	Biella	Connecting-rod	12	
38	750090	Cuscinetto	Bearing	4	⊗
39	750130	Anello biella	Ring	4	►
40	540040	Piastra	Plate	4	►
41	751280	Cuscinetto	Bearing	4	↓
42	160740	Anello tenuta	Ring	4	⊗
43	380243	Rondella	Washer	52	Geomet
44	751140	Guarnizione OR Ø 47,22x3,53	O-ring	2	
45	760180	Distanziale	Spacer	16	
47	850251	Vite TCEI M8x12	Screw	3	Geomet C <sub>10</sub>
48	1500470	Protezione cardano	Cardan protection	1	
53	750850	Curva Ø 50	Elbow	2	AR 500 bp Twin
	750720	Curva Ø 60	Elbow	2	AR 560 bp Twin
54	750710	Girello 2" 1/2 G	Ring nut	2	
57	620232	Semicamera aria superiore	Semi air chamber	2	Nera

Pos	Cod.	Descrizione	Description	Q.ty	Note
58	550194	Membrana camera aria Øe 110	Diaphragm	2	Blueflex™
59	680180	Semicamera aria inferiore	Semi air chamber	2	
60	621781	Vite TE M8x40	Screw	16	Geomet C <sub>20</sub>
62	629230	Camera aria BlueFlex™	Air chamber	2	
64	180101	Guarnizione OR Ø 17,5x2	O-ring	2	►
65	330173	Tappo 1/2" G	Plug	2	Geomet C <sub>20</sub>
67	650542	Guarnizione	Gasket	2	◐
68	180020	Valvola di gonfiaggio	Air valve	2	C <sub>3</sub>
69	750370	Raccordo 1/4" G M-F	Fitting	2	◐
71	880581	Tappo 1/4" G	Plug	2	C <sub>20</sub>
72	390314	Rondella	Washer	3	Geomet
76	740290	Guarnizione OR Ø 14x1,78	O-ring	2	
77	880530	Tappo 3/8" G	Plug	2	
78	881560	Raccordo 1/2" G M-F	Fitting	2	◐
79	1609000	Valvola di sicurezza	Safety valve	2	20 bar ◼
80	880831	Guarnizione OR Ø 15,54x2,62	O-ring	2	Viton ►
81	550450	Girello 3/4" G	Ring nut	2	
82	550460	Curva Ø 18	Elbow	2	
83	880820	Rondella	Washer	2	
84	750810	Condotto aspirazione	Line	1	
85	620030	Guarnizione OR Ø 25,80x3,53	O-ring	2	►
86	760260	Anello seeger Øi 31	Ring	1	
87	760151	Giunto	Coupling	1	○ ◐
88	760161	Perno	Hub pin	1	
90	760470	Albero marcato BK	Shaft	1	AR 500 bp Twin
	760480	Albero marcato BY	Shaft	1	AR 560 bp Twin
90	620330	Anello seeger Øi 65	Ring	1	
91	1800090	Anello tenuta	Ring	1	
92	230310	Cuscinetto	Bearing	1	
93	760510	Piastra	Plate	1	
103	2240100	Perno	Hub pin	12	C <sub>25</sub>
104	2240670	Dado M10 AISI 316L	Nut	12	C <sub>30</sub>
105	751530	Piastra	Plate	12	

Attention! Mise en phase vilebrequins  
Achtung! Wellen-Steuzeiten  
Attenzione! Fasatura alberi  
Atención! Calibración ejes  
Warning! Shaft timing

AR 500 bp Twin  
AR 560 bp Twin

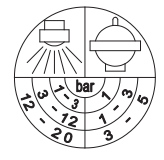
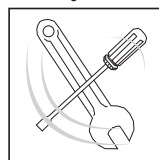
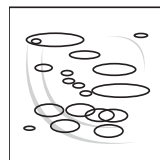
2144070

cod. 2160370

**NOTICE:** to check oil level operate the pump for 5 minutes, fill the tank up to indicated level, whilst pump is operating. Do not overfill.

2144070  
Fasatura alberi.  
Shaft timing.

DI 758500 - DI 758510



**KIT 43190 (q.ty 2)**  
Membrane BlueFlex™  
BlueFlex™ diaphragms

Pos.	Q.ty
30	6

**KIT 2114 (q.ty 2)**  
Valvole  
Valves

Pos.	Q.ty
9	12
10	12

Pos.	Q.ty

Pos.	Q.ty

Pos.	Q.ty

Pos.	Q.ty

**Olio utilizzato**  
Suggested oil

Tipo - Type	Kg
SAE 30	4,8

2154700 Targa camera aria /Plate air chamber

→  
Posizione targa di identificazione.  
Pump and manufacturer identification.