



**IT** **ATTENZIONE:** leggere le istruzioni prima dell' utilizzo.

**EN** **WARNING:** read the instructions carefully before use.

**FR** **ATTENTION:** lire attentivement les instructions avant l'usage.

**DE** **ACHTUNG:** Die Anweisungen bitte vor Gebrauch sorgfältig lesen.

**ES** **ADVERTENCIA:** leer atentamente las advertencias antes el uso de aparato.

**PL** **UWAGA:** przed użyciem przeczytać instrukcję.

**HU** **FIGYELEM:** használat előtt figyelmesen olvassa el az utasításokat.

**PT** **ATENÇÃO:** ler atentamente as instruções antes da utilização.

**CS** **POZOR:** před použitím si přečtete návod k obsluze.

**RU** **ВНИМАНИЕ:** перед использованием прочитайте инструкцию по эксплуатации.

**MANUALE USO E MANUTENZIONE** **IT** pag. 2  
**motoscopa**

**INSTRUCTIONS AND OPERATING MANUAL** **EN** pag. 25  
**Sweeper**

**MANUEL D'INSTRUCTION** **FR** page 43  
**Motobalayeuse**

**BEDIENUNGS- UND WARTUNGSANLEITUNG** **DE** Seite 63  
**Kehrmaschine**

**MANUAL DE ISTRUCCIONES** **ES** pág. 82  
**Barredora**

**OBUDOWA I KONSERWACJA** **PL** str. 101  
**Zamiatarki**

**HASZNÁLATI ÉS KARBANTARTÁSI ÚTMUTATÓ** **HU** old. 121  
**utcasepró gép**

**MANUAL DO UTILIZADOR E DE MANUTENÇÃO** **PT** pág. 140  
**varredoura**

**POKYNY A NÁVOD K OBSLUZE** **CS** srt. 158  
**Zametací Stroj**

**РУКОВОДСТВО ПО ЭКСПЛУАТАЦИИ И ТЕХНИЧЕСКОМУ ОБСЛУЖИВАНИЮ** **RU** стр. 176  
**подметальных машин**



DIFFERENZIA I RIFIUTI  
SEPARATE THE WASTE

SLG 700 ET  
SLG 700 ST

SWL 700 ET  
SW 2600 BT  
CSW 568 BT

SWL 700 ST  
SW 2600 SC

CSW 568 G

SWL 900 ET  
SW 3700 BT  
CSW 788 BT

SWL 900 ST  
SW 3700 SC  
CSW 788 G





Technical data plate



indice . . . . .	pag.
LEGENDA . . . . .	3
CAPITOLO 1 – NORME GENERALI . . . . .	4
CAPITOLO 2 – SCOPI / INTENZIONI . . . . .	5
CAPITOLO 3 - PREPARAZIONE . . . . .	5
CAPITOLO 4 – CONDIZIONI AMBIENTALI CONSENTITE . . . . .	6
CAPITOLO 5 – CONDIZIONI DI USO CONSENTITE E NON CONSENTITE . . . . .	6
CAPITOLO 6 – CARATTERISTICHE TECNICHE E LIVELLI DI RUMORE . . . . .	8
CAPITOLO 7 – DESCRIZIONE DELLA SPAZZATRICE . . . . .	8
CAPITOLO 8 – POSTO DI COMANDO E ARRESTO DI EMERGENZA . . . . .	13
CAPITOLO 9 – NORME DI SICUREZZA . . . . .	14
CAPITOLO 10 – CONTROLLI PRIMA DELL’AVVIAMENTO . . . . .	16
CAPITOLO 11 – AVVIAMENTO E STOP . . . . .	17
CAPITOLO 12 – USO CORRETTO E CONSIGLI . . . . .	18
CAPITOLO 13 – MANUTENZIONE ORDINARIA . . . . .	18
CAPITOLO 14 – MANUTENZIONE STRAORDINARIA . . . . .	22
CAPITOLO 15 – MESSA FUORI SERVIZIO . . . . .	22
CAPITOLO 16 – SMANTELLAMENTO E DEMOLIZIONE . . . . .	23
CAPITOLO 17 – SITUAZIONI DI EMERGENZA . . . . .	23
CAPITOLO 18 – DIFETTI / CAUSE / RIMEDI . . . . .	24
CAPITOLO 19 - GARANZIA . . . . .	24

## LEGENDA

Nel presente manuale e sulla macchina sono utilizzati i seguenti simboli, che possono trovarsi singolarmente o combinati.

	Indica un'avvertenza o una nota su funzioni chiave o su funzioni utili. <u>Prestare la massima attenzione ai blocchi di testo indicati da questo simbolo.</u>
	Indica una nota su funzioni chiave o su funzioni utili.
	Indica la necessità di consultare il manuale d'uso e manutenzione prima di eseguire qualsiasi operazione
	Indica che le informazioni ove il simbolo è apposto riguardano la manutenzione.

Si rimanda ai manuali specifici delle parti della macchina (es. motore, batterie ecc...) per ulteriori simboli non riportati nel presente documento.

## CAPITOLO 1 – NORME GENERALI



**PRIMA DI UTILIZZARE LA MACCHINA LEGGERE ATTENTAMENTE QUESTO MANUALE D'ISTRUZIONI.**

LA DITTA DECLINA QUALSIASI RESPONSABILITA' PER DANNI A COSE E/O PERSONE DERIVANTI DALLA NON OSSERVANZA DELLE NORME ELENcate IN QUESTO MANUALE O DA UN USO IRREGOLARE E/O IMPROPRIO DELLA MACCHINA.

LA MACCHINA NON È DESTINATA ALL'USO DA PARTE DI PERSONE (BAMBINI INCLUSI) CON RIDOTTE CAPACITÀ FISICHE, SENSORIALI E PSICHICHE O CHE NON ABBIAMO APPRESO E COMPRESO APPIENO TUTTI I CONTENUTI DEL PRESENTE MANUALE.

L'UTILIZZO DELLA MACCHINA DEVE ESSERE SORVEGLIATO PER EVITARNE L'USO DA PARTE DEI BAMBINI.

LA MACCHINA È STATA CONCEPITA PER USO COMMERCIALE, AD ESEMPIO NEGLI HOTELS, OSPEDALI, ESERCIZI COMMERCIALI, NEGOZI, UFFICI, LOCALI IN LOCAZIONE ED AMPI SPAZI IN GENERE.

INOLTRE, LA MACCHINA:

- PUO' ESSERE UTILIZZATA INDOOR SENZA LIMITAZIONI (SOLO MODELLI ALIMENTATI A BATTERIA);
- NON DEVE ESSERE USATA O TENUTA ALL'ESTERNO IN CONDIZIONI DI UMIDITA' O ESPOSTA DIRETTAMENTE ALLA PIOGGIA;
- DEVE ESSERE STOCCATA OBBLIGATORIAMENTE AL COPERTO.

TUTTI GLI STRUMENTI CHE SI RENDERANNO NECESSARI PER LA PROTEZIONE PERSONALE (GUANTI, MASCHERINE, OCCHIALI, LENTI BIANCHE, CHIAVI E UTENSILI) SONO DI FORNITURA DELL'UTILIZZATORE.

PER VOSTRA COMODITA' CONSULTATE L'INDICE DEGLI ARGOMENTI.

PER ULTERIORI CONSULTAZIONI TENETE SEMPRE CON VOI QUESTO MANUALE (IN CASO DI SMARRIMENTO RICHIEDETE SUBITO UNA COPIA AL VOSTRO RIVENDITORE).

LA DITTA SI RISERVA IL DIRITTO DI EFFETTUARE MODIFICHE O PERFEZIONAMENTI ALLE MACCHINE DI PROPRIA PRODUZIONE, SENZA L'OBBLIGO DA PARTE SUA DI FARNE BENEFICIARE LE MACCHINE PRECEDENTEMENTE VENDUTE.

TUTTE LE MOTOSCOPE SONO CONFORMI ALLE NORMATIVE CE E SONO ETICHETTATE:

Type	<input type="text"/>	S/N	<input type="text"/>		
Code	<input type="text"/>		Year / Week	<input type="text"/>	
Weight Kg	<input type="text"/>	KW	<input type="text"/>	PO n.	<input type="text"/>
Volts	<input type="text"/>	LwA	<input type="text"/>	dB	<input type="text"/>

## CAPITOLO 2 – SCOPI / INTENZIONI

La ditta è lieta di poterVi annoverare fra i possessori di una motoscopa.

AttenendoVi alle istruzioni di seguito riportate, siamo sicuri apprezzerete pienamente le possibilità di lavoro di una motoscopa.

Questo manuale di istruzioni viene fornito per istruire e definire il più chiaramente possibile, gli scopi e le intenzioni per cui è stata costruita la macchina e per l'utilizzo nell'ambito della massima sicurezza.

Troverete inoltre elencate tutte quelle piccole operazioni necessarie per mantenere una motoscopa efficiente e sicura, interventi di facile attuazione alla portata di chiunque.

RivolgeteVi sempre a personale specializzato per interventi di manutenzione straordinaria.

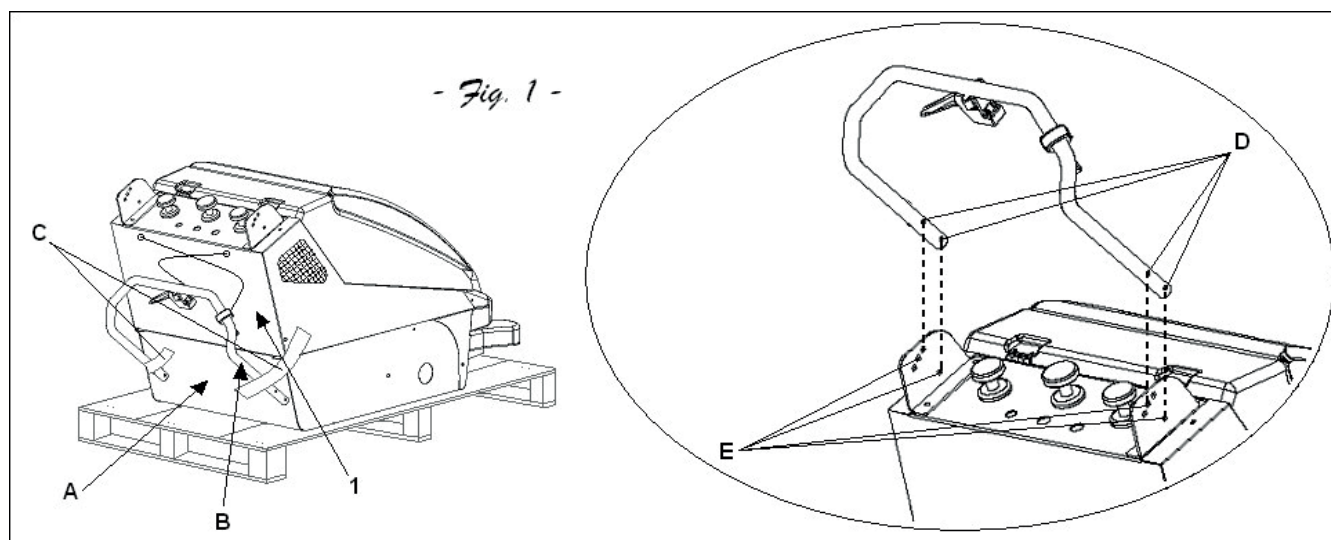
Troverete informazioni sui pericoli o rischi residui, cioè tutti quei rischi che non possono essere eliminati, con le istruzioni adeguate ai singoli casi; vi saranno informazioni su gli usi consentiti e non consentiti; indicazioni sulla messa in servizio, indicazioni tecniche e prestazioni consentite; indicazioni sull'uso di una motoscopa e della sua manutenzione; indicazioni per la messa fuori servizio e per lo smantellamento o demolizione.

## CAPITOLO 3 – PREPARAZIONE

### ● SBALLAGGIO:

Dopo aver tolto l'imballo esterno della macchina, per poter toglierla dal bancale occorre:

1. Sbloccare il blocco del freno sulla ruota anteriore (**CON IL PIEDE, NON CON LE MANI !!!**)
2. Togliere il nastro adesivo **part. C** che blocca il manubrio.
3. Aprire il cassetto di raccolta **part. A** e tirare fuori i due supporti **part. B fig. 1** del manubrio.
4. Avvitare i supporti manubrio **part. B** nei fori **part. E** della **fig. 1**.
5. Avvitare le estremità del manico nei fori **part. D** dei supporti, come indicato nella specifica **fig. 1**.



6. Togliere la macchina dal bancale. Questa operazione può essere eseguita in due modi:
  - a. Verificare il peso della macchina riportato sulla targhetta CE e se si ritiene di averne la capacità, muniti di guanti protettivi, alzare la macchina prendendola per il manico anteriormente e lentamente appoggiarla a terra.
  - b. Munirsi di un piano inclinato, avente capacità di portata adeguate alla massa, da mettere aderente al lato stretto del bancale (posteriormente alla macchina) lungo almeno 80 cm, in modo da non danneggiare le guarnizioni in gomma; prendere la macchina per il manubrio e tirarla indietro fino a farla scivolare a terra.



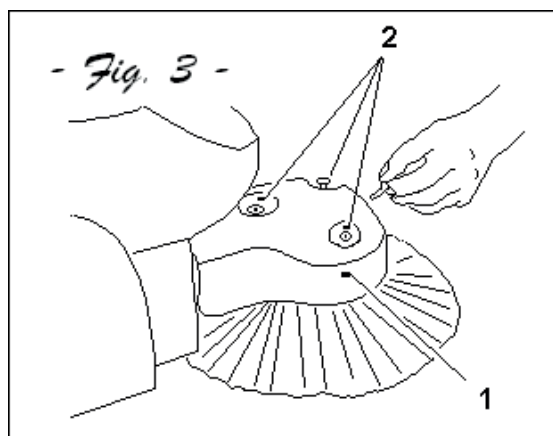
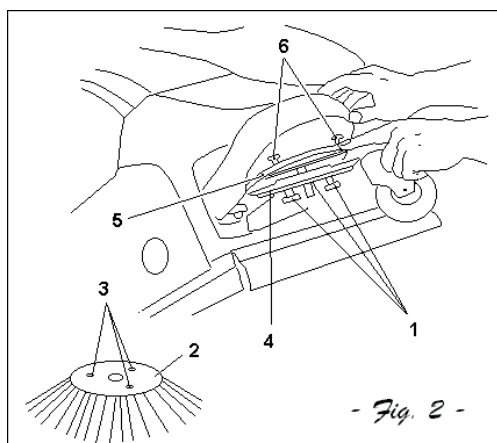
**IMPORTANTE: Tutti i materiali di scarto risultanti dopo l'operazione di sballaggio, dovranno essere smaltiti a cura dell' utilizzatore, seguendo le specifiche norme per lo smaltimento attualmente in vigore.**



**CONTROLLATE CHE LE PROTEZIONI SIANO PERFETTAMENTE INTEGRE E BEN MONTATE; IN CASO DI DIFETTI O MANCANZE NON PROCEDERE ALLA MESSA IN MOTO E FARNE SUBIRO RICHIESTA AL RIVENDITORE O ALLA CASA MADRE.**

### ● **MONTAGGIO SPAZZOLA LATERALE:**

1. Estrarre la spazzola laterale **part. 2 fig. 2** dal cassetto di raccolta **part. A fig. 1**.
2. Svitare i tre bulloni **part. 1 fig. 2**; montare la spazzola inserendo i tre perni nei fori **part. 3 fig. 2**.
3. Riavvitare i tre bulloni **part. 1** in modo da bloccare la spazzola.
4. Una volta montata, la spazzola laterale formerà a contatto con il **part. 4 fig. 2** la puleggia in cui inserire la cinghia elastica **part. 5 fig. 1**.
5. Tirare in avanti la cinghia **part. 5** fino ad inserirla nella puleggia in plastica **part. 4**.
6. Svitare le viti **part. 6**; queste viti hanno la sola funzione di tenere tirata la cinghia per montare la spazzola. Una volta montata la spazzola non servono più.
7. Fissare il coperchio **part. 1 fig. 3** avvitando le tre viti **part. 2 fig. 3**.



## CAPITOLO 4 – CONDIZIONI AMBIENTALI CONSENTITE



**Consultare il libretto di istruzioni motore allegato, comunque:**

### VALIDO PER MODELLI FUNZIONANTI CON MOTORE A SCOPPIO:

- Temperatura MINIMA di utilizzo: - 28 ° C (- 18,4 ° F)
- Temperatura MASSIMA di utilizzo: + 38 ° C (+ 100 ° F)

### VALIDO PER MODELLI FUNZIONANTI A BATTERIA:

- Temperatura MINIMA di utilizzo: - 20 ° C (- 4 ° F)
- Temperatura MASSIMA di utilizzo: + 40 ° C (+ 104 ° F)



**IMPORTANTE: Non utilizzare e non lasciare in sosta con temperature al di sopra di + 45 ° C (+ 113 ° F).**

## CAPITOLO 5 – CONDIZIONI DI USO CONSENTITE E NON CONSENTITE

### CONDIZIONI DI USO CONSENTITE:

Le motoscope sono state create per pulire residui di lavorazione, polvere e sporczia in genere, tutte le superfici

in piano, dure, non eccessivamente sconnesse come: cemento, asfalto, grès, ceramica, legno, lamiera, marmo, tappeti in gomma o in materiali plastici, bugnati o lisci, moquette sintetiche i in fibra a pelo raso; in ambienti chiusi o all'aperto.

#### **CONDIZIONI DI USO NON CONSENTITE:**

- Le motoscope non possono essere usate in pendenze superiori al 2 %.
- Non possono essere usate in ambienti dove sono presenti materiali esplosivi o infiammabili.
- Le motoscope funzionanti con *motore a scoppio* non possono essere usate all'interno di ambienti chiusi, in quanto i gas di scarico contengono **MONOSSIDO DI CARBONIO**, gas inodore ma letale.
- Non possono essere usate su superfici sterrate, ghiaiate o molto sconnesse.
- Non possono raccogliere oli, veleni e materiali chimici in genere (dovendo usare la macchina in stabilimenti chimici richiedere specifico nulla osta che sarà prodotto dal rivenditore o dalla casa madre).
- Non possono essere usate in strade urbane, extraurbane, non possono circolare per qualsiasi strada pubblica.
- Non possono essere usate in ambienti scarsi di illuminazione, in quanto esse non dispongono di impianto di illuminazione propria.
- Non possono essere trainate in nessun modo, né in luoghi privati né in strade o luoghi pubblici.
- Non possono essere usate per spazzare neve, lavare o sgrassare superfici bagnate o molto umide.
- Non possono operare all'interno di filature o costruzione di materie filiformi, perché la natura del materiale da raccogliere è incompatibile con la rotazione delle spazzole.
- Non possono essere utilizzate in alcun modo da appoggio per cose o per servirsene come piano rialzato per cose e/o persone.
- Non possono essere utilizzate per spazzare mozziconi di sigarette accesi o quant'altro che possa causare la combustione dei depositi nel cassetto di raccolta o nei filtri.
- Non possono essere utilizzate senza le protezioni previste.

## CAPITOLO 6 – CARATTERISTICHE TECNICHE E LIVELLI DI RUMORE

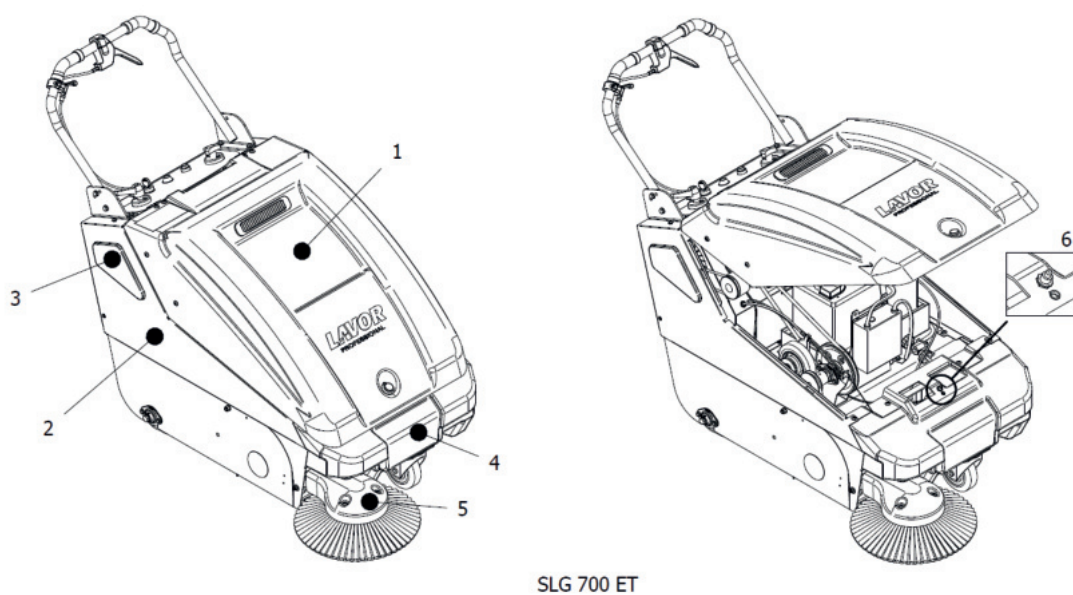
DESCRIZIONE	U.M.	SLG 700 ST	SLG 700 ET	SWL 700 ST, SW 2600 SC, CSW 568 G	SWL 700 ET, SW 2600 BT, CSW 568 BT	SWL 900 ST, SW 3700 SC, CSW 788 G	SWL 900 ET, SW 3700 BT, CSW 788 BT
ALIMENTAZIONE	-	Benzina	Batteria	Benzina	Batteria	Benzina	Batteria
LARGHEZZA PULIZIA SPAZZOLA CENTRALE	mm	510	510	510	510	700	700
LARGHEZZA PULIZIA SPAZZOLA CENTR + LAT.	mm	680	680	680	680	880	880
CAPACITA' DI PULIZIA	m <sup>2</sup> /h	2600	2600	2600	2600	3550	3550
TRAZIONE MECCANICA		Standard	Standard	Standard	Standard	Standard	Standard
VELOCITA'	m/s	1,1	1,1	1,1	1,1	1,1	1,1
SUPERFICIE FILTRANTE	m <sup>2</sup>	2	2	2	2	3	3
PULIZIA FILTRI	-	Manuale	Elettrico	Manuale	Elettrico	Manuale	Elettrico
CAPACITA' CONTENITORE	L	45	45	45	45	55	55
MOTORE ELETTRICO	kW	-	0,7	-	0,4	-	0,4
MOTORE A SCOPPIO HONDA	kW	3,4	-				
TENSIONE	V.	12	-	-	12	-	12
LUNGHEZZA	mm	1400	1400	1260	1260	1260	1260
LARGHEZZA	mm	730	730	630	630	820	820
ALTEZZA	mm	945	945	850	850	850	850
PESO SENZA BATTERIE	kg	77	78	76	78	87	89
AUTONOMIA DI LAVORO MAX	h	-	4,5	1,5 -4	1,5 -4	1,5 -4	1,5 -4
LIVELLO DI PRESSIONE SONORA LpA	dB	79	65	79	65	79	65
LIVELLO DI POTENZA SONORA MISURATO LwA	dB	93	81	93	81	93	81
LIVELLO DI POTENZA SONORA GARANTITO LwA	dB	95	83	95	83	95	83
VIBRAZIONE, MANO-BRACCIO (K=INCERTEZZA)	m/s <sup>2</sup>	1,03 (K=0,19)	13,27 (K=1,17)	1,03 (K=0,19)	13,27 (K=1,17)	1,03 (K=0,19)	1,03 (K=0,19)

## CAPITOLO 7 – DESCRIZIONE DELLA SPAZZATRICE

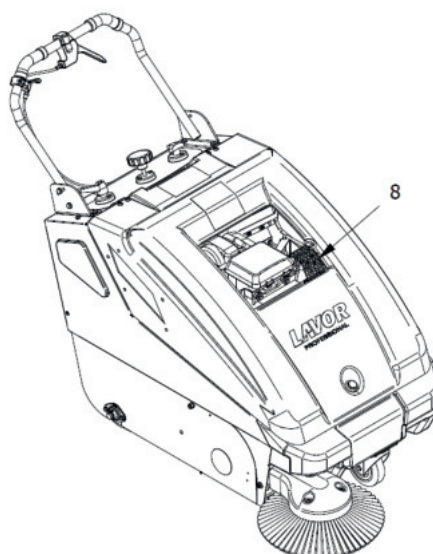
### ● PROTEZIONI DI SICUREZZA:

Nella **fig. 4 e 4/B** è possibile vedere le protezioni di sicurezza che devono essere accuratamente montate ed integre. Non è possibile usare la macchina con una o più protezioni mancanti o danneggiate. Le descrizioni delle protezioni sono pertanto sotto riportate:





SLG 700 ET



SLG 700 ST

FIG. 4

PART.	DESCRIZIONE
1	Carter centrale
2	Protezione laterale dx
2	Protezione laterale sx
3	Rete protezione dx
3	Rete protezione sx
4	Paraurti anteriore
5	Coperchio spazzola laterale
6	Interruttore cofano (solo SLG 700 ET)
7	Rete protezione motore (solo SLG 700 ST)
8	Rete protezione motore (solo SLG 700 ST)

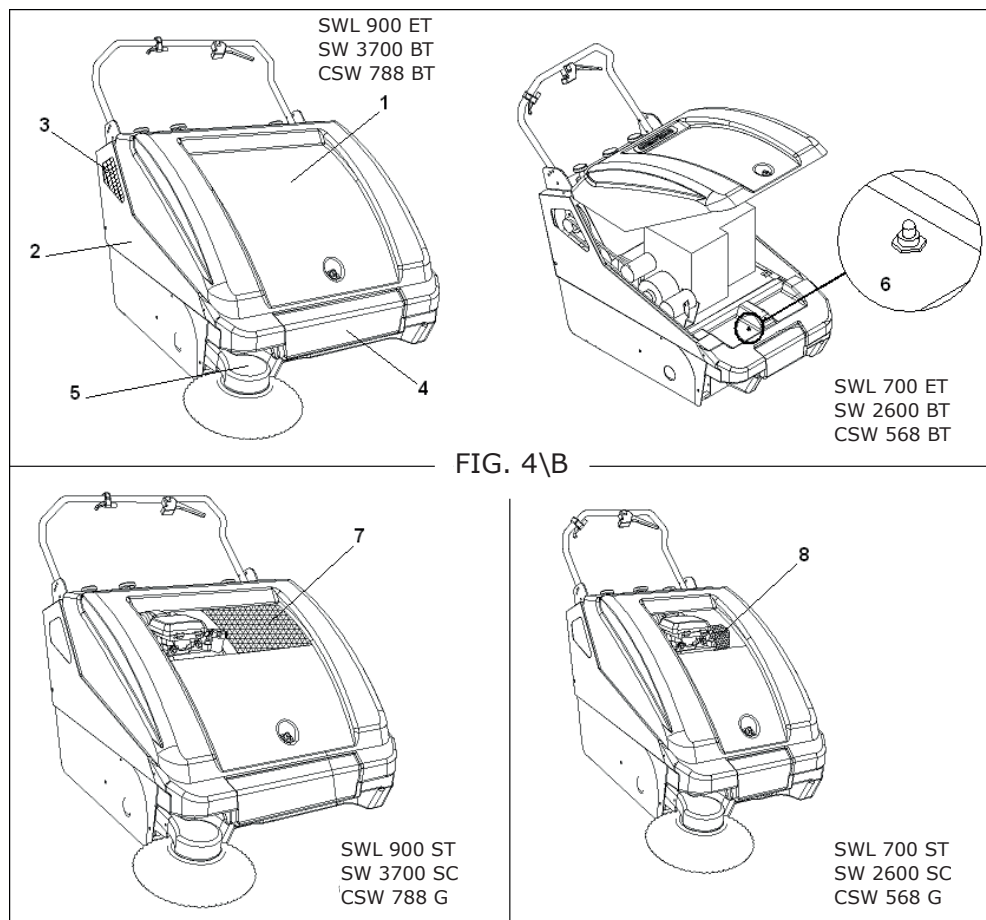


FIG. 4\B

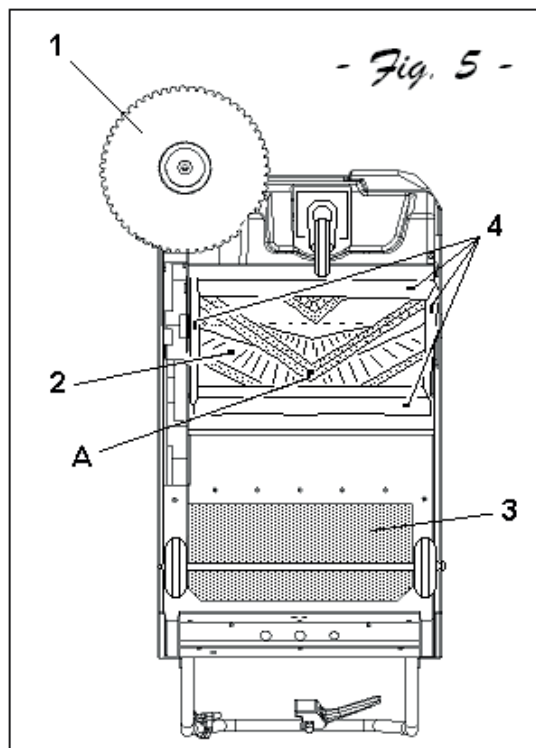
PART.	DESCRIZIONE
1	Carter centrale
2	Carter laterale dx
2	Carter laterale sx
3	Rete protezione dx
3	Rete protezione sx
4	Paraurti anteriore
5	Coperchio spazzola laterale
6	Interruttore cofano (solo vers. Elettrica)
7	Rete protezione motore (solo vers. a Scoppio)
8	Rete protezione motore (solo vers. a Scoppio)

● **SPAZZOLA LATERALE:**

La spazzola laterale, **part. 1 fig. 5**, funge da convogliatore della polvere e dei detriti; serve esclusivamente per la pulizia di bordi, angoli, profili, dopo la pulizia dei quali deve essere disinserita, alzandola, per evitare di sollevare inutile polvere e perché l'effetto pulito della spazzola laterale è minore di quello ottenuto con l'utilizzo della sola spazzola centrale.

● **SPAZZOLA CENTRALE:**

La spazzola centrale, **part. 2 fig. 5**, è l'organo principale della macchina, che permette il caricamento della polvere e dei detriti nel cassetto di raccolta; essa può essere richiesta in diverse durezza e natura delle setole, a seconda del tipo di materiale da raccogliere; è regolabile in altezza quando si consuma. (vedere paragrafo "REGOLAZIONE SPAZZOLA CENTRALE")



**IMPORTANTE:** *Non raccogliere corde, fili, regge per imballaggi, bastoni, ecc. lunghi più di 25 cm, perché si potrebbero avvolgere nella spazzola centrale e laterale.*

● **SISTEMA FILTRANTE:**

L'effetto filtrante della macchina fa sì di non vedere polvere nell'ambiente durante il lavoro, ed è ottenuto per mezzo di un filtro a pannello **part. 3 fig. 5**; il sistema filtrante può essere disinserito tirando verso l'alto il pomello **part. 4 fig. 6**.



**IMPORTANTE:** *Disinserire il sistema filtrante passando con la macchina in moto sopra superfici umide, in modo da non inumidire i filtri in carta, evitando il loro precoce deterioramento.*

● **GUARNIZIONI ANTIPOLVERE:**

**Part. 4 fig. 5** – Le guarnizioni circondano la spazzola centrale e sono importantissime per il buon funzionamento della macchina, in quanto permettono l'effetto aspirante; è importante quindi verificarne spesso la loro condizione.

● **CASSETTO DI RACCOLTA:**

Il contenitore o cassetto di raccolta, **part. A fig. 1**, in materiale plastico resistente serve a contenere tutto il materiale raccolto dalla spazzola centrale e la polvere dei filtri.



**IMPORTANTE:** *L'operazione di svuotamento del contenitore deve essere sempre eseguita a motore spento, munendosi di guanti ed eventualmente mascherina per proteggere le vie respiratorie dalla polvere, sempre presente in questa operazione.*

● **CARICA BATTERIE (solo per SLG 700 ET):**

Il carcabatterie (part. 1 Fig. 5/B) è situato a bordo della macchina ed è possibile accedervi alzando il carter centrale part. 1 Fig. 4.

È possibile procedere alla ricarica della batteria aprendo detto carter ed utilizzando la presa dedicata.

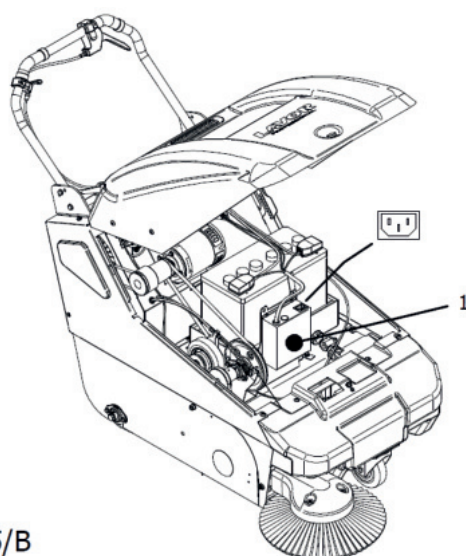
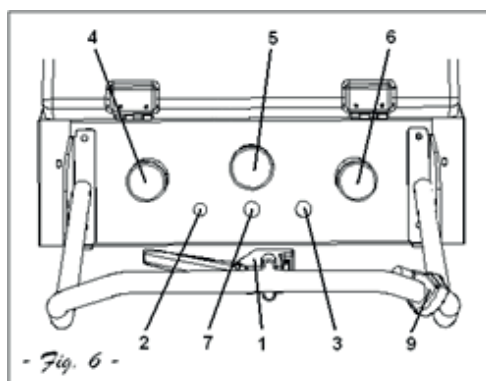


FIG. 5/B

---

**DESCRIZIONE DEI COMANDI MANUALI**

---



**SLG 700 ST/SWL 700 ST/SWL 900 ST, SW  
2600 SC, SW 3700 SC** : Part. 1 - 4 - 5 - 6 -  
9

**SLG 700 ET/SWL 700 ET/SW 900 ET, SWL  
2600 BT, SWL 3700 BT** : Part. 1 - 2 - 3 - 4  
- 6 - 7 - 8 - 9

● **LEVA AVANZAMENTO (Tutti i modelli):**

La leva avanzamento **part. 1 fig. 6**, avvicinata al manico, aziona un meccanismo interno per il quale la macchina si muove di velocità propria (solo in avanti). Una volta rilasciata l'effetto della trazione cesserà.

● **LEVA DI INSERIMENTO SPAZZOLA LATERALE (Tutti i modelli):**

La leva di inserimento, **part. 6 fig. 6**, fa in modo da poter abbassare la spazzola laterale dal posto di guida; ricordiamo che la spazzola laterale deve essere utilizzata solo per la pulizia di bordi, profili, angoli; è sempre in rotazione quando il motore della macchina è acceso.



**NON TOCCARE MAI CON LE MANI DURANTE LA ROTAZIONE LA SPAZZOLA LATERALE, NON RACCOGLIERE MATERIALI FILACCIOSI.**

● **POMELLO SCUOTIMENTO FILTRI (SOLO VERSIONE A SCOPPIO):**

Serve per lo scuotimento (pulizia) dei filtri, **part. 3 fig. 5**; si aziona tirando il pomello, **part. 5 fig. 6**, verso l'alto fino a fine corsa e rilasciando bruscamente per 5/6 volte in modo da scuotere meccanicamente i filtri, facendo sì che la polvere contenuta nel filtro cada all'interno del contenitore.



**IMPORTANTE: Questa operazione deve essere eseguita prima di iniziare il lavoro e prima di svuotare il contenitore, con motore spento o con la leva di chiusura aspirazione, part. 4 fig. 6, tirata verso l'alto.**

- **POMELLO CHIUSURA ASPIRAZIONE (Tutti i modelli):**

**Part. 4 fig. 6.** Questa leva serve per escludere l'aspirazione creata dalla ventola. Quando si lavora, il pomello deve essere completamente abbassato. L'aspirazione va esclusa, tirando detto pomello verso l'alto, quando si passa con la macchina in moto sopra superfici particolarmente umide o bagnate e quando si vuole scuotere il filtro con il motore acceso.

- **LEVA ALZAFLAP (Tutti i modelli):**

La leva alzaflap, **Part. 9 Fig. 6**, permette premendola, di alzare la guarnizione anteriore, rendendo possibile la raccolta di oggetti voluminosi. Indicato quindi per foglie, pacchetti di sigarette, ecc..

---

### DESCRIZIONE COMANDI SPECIFICI PER SPAZZATRICE A BATTERIA

---

- **CHIAVE AVVIAMENTO (Tutti i modelli):**

**Part. 3 fig. 6.** Serve per avviare e fermare il motore della macchina che aziona tutti i movimenti e le rotazioni ad un regime di giri costante.

- **SPIA BATTERIA SCARICA: (SWL 700 ET/SW 900 ET/SWL 2600 BT/SWL 3700 BT/CSW 788 BT CSW 568 BT)**

**Part. 2 fig. 6.** Spia che segnala: a *luce verde* che la batteria è carica, a *luce rossa intermittente* batteria in riserva e **A QUESTO PUNTO PROCEDERE CON LA RICARICA** e *luce rossa persistente* batteria scarica.

- **SPIA BATTERIA SCARICA (SLG 700 ET):**

**Part. 2 fig. 6.** Spia che segnala:

*luce verde:* che la batteria carica,

*luce gialla:* batteria in riserva (**PROCEDERE CON LA RICARICA**).

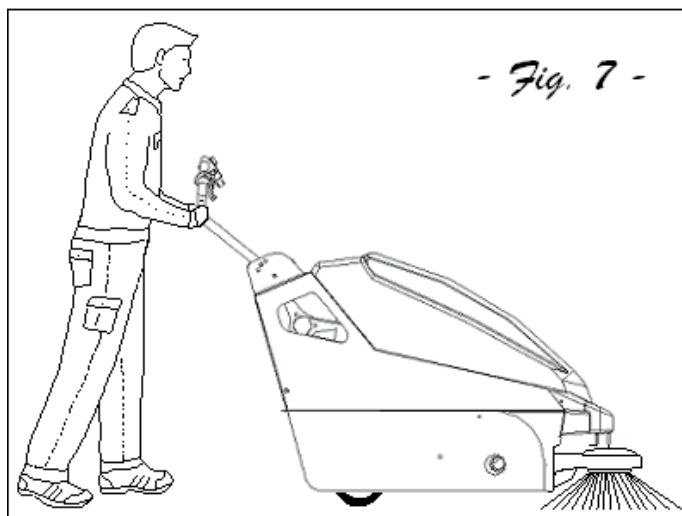
*luce rossa:* batteria scarica (**PROCEDERE CON LA RICARICA**).

- **SPINA CARICA BATTERIE / CONNETTORE: (SWL 700 ET/SW 900 ET/SWL 2600 BT/SWL 3700 BT/CSW 788 BT CSW 568 BT)**

**Part. 8 fig. 6.** Serve per inserire la connessione al carica batterie che sia provvisto di uguale spina per la ricarica.

## CAPITOLO 8 – POSTO DI COMANDO E ARRESTO DI EMERGENZA

- **POSTO DI LAVORO:**



Il posto di lavoro che deve essere occupato dall'operatore durante l'uso della macchina è solamente quello riportato in **fig. 7** a fianco.

- **ARRESTO DI EMERGENZA (VERSIONE A SCOPPIO):**

Per le macchine che sono provviste di trazione meccanica propria, lasciare la presa della leva avanzamento, **part. 1 fig. 6**, e frenare con la forza delle braccia; quindi spegnere il motore.

● **ARRESTO DI EMERGENZA (VERSIONE A BATTERIA):**

Per le macchine che sono provviste di trazione meccanica propria, lasciare la presa della leva avanzamento, **part. 1 fig. 6**, e frenare con la forza delle braccia; quindi girare in senso antiorario la chiave avviamento **part. 3 fig. 6**.

## CAPITOLO 9 – NORME DI SICUREZZA

### RISCHI RESIDUI NON ELIMINABILI COMUNI A TUTTI I MODELLI



**DEFINIZIONE: I rischi residui non eliminabili, sono tutti quelli che per diverse ragioni, non possono essere tolti, ma che per ognuno dei quali riportiamo le indicazioni per operare nell'ambito della massima sicurezza. I rischi specifici per macchine a scoppio e batterie sono riportati in successione, in sezioni distinte.**

- Rischio di lesioni alle mani, al corpo, alla vista usando la macchina senza tutte le protezioni di sicurezza correttamente montate ed integre.
- Rischio di lesioni alle mani volendo toccare per qualsiasi ragione la spazzola laterale o la spazzola centrale durante la rotazione; le spazzole possono essere toccate solo a motore spento e con l'ausilio di guanti di protezione, per evitare di pungersi o tagliarsi se nelle setole fossero presenti schegge appuntite di detriti vari.
- Rischio di inalazione di sostanze nocive, abrasioni alle mani, effettuando lo svuotamento del contenitore (cassetto), senza utilizzare guanti di protezione e mascherina per proteggere le vie respiratorie.
- Rischio di non controllare la macchina usandola in pendenze superiori al 2% o di non fermata lasciandola parcheggiata, in quanto la macchina non è provvista di impianto frenante proprio, può provocare urti e lesioni a cose e persone.

### RISCHI RESIDUI PER SPAZZATRICI CON MOTORE A SCOPPIO



**Consultare anche il capitolo Norme di Sicurezza del libretto motore Honda allegato.**

- Rischio di scoppio o incendio effettuando rifornimento a motore acceso o a motore spento non completamente freddo.
- Rischio di gravi ustioni eseguendo qualsiasi manutenzione a motore acceso o a motore spento non completamente freddo.
- Rischio di inalazione di gas di scarico nel caso di utilizzo in ambiente non adeguatamente ventilato.

### RISCHI RESIDUI PER SPAZZATRICI A BATTERIA

- Rischio di gravi ustioni effettuando il riempimento di soluzione acido-solforica nella batteria/e nuova/e a carica secca. La soluzione acido-solforica deve essere tenuta fuori dalla portata dei bambini, in caso di contatto con gli occhi, lavare abbondantemente con acqua e consultare un medico; non versare acqua sul prodotto.
- Rischio di esplosione e incendio derivante dalla batteria dovuto a cortocircuiti o all'utilizzo di caricabatteria e/o batteria non compatibili, idonei e non indicato dal Fabbricante.

### RISCHI GENERALI PER LE BATTERIE

- Prima della carica verificare che il locale sia ben ventilato o effettuare la carica nei locali eventualmente preposti a tale scopo.
- Non fumare, non avvicinare fiamme libere, non usare mole smeriglio e saldatrici; comunque non provocare

scintille in prossimità della batteria.

- Non effettuare prelievi di corrente dalla batteria con pinze, prese e contatti provvisori.
- Assicurarsi che tutti i collegamenti (cavicorda, prese, spine, ecc.) siano sempre ben serrati e in buono stato.
- Non appoggiare utensili metallici sulla batteria.
- Mantenere pulita e asciutta la batteria utilizzando possibilmente panni antistatici.
- Effettuare il rabbocco con acqua distillata ogni qualvolta il livello dell' elettrolito scende a 5 – 10 mm dal paraspruzzi.
- Evitare sovraccariche e mantenere la temperatura della batteria al di sotto di 45 – 50 ° C.
- Mantenere gli eventuali sistemi di rabbocco centralizzato in perfetta efficienza curandone la manutenzione periodica.
- Rischi di folgorazioni e corti circuiti; per sicurezza prima di effettuare qualsiasi operazione di manutenzione o riparazione alla batteria o alla macchina in genere, staccare i morsetti + / - dai poli della batteria.
- Rischi di esplosioni durante la carica; possono verificarsi ogni qual volta non si utilizzi un carica batterie appropriato in base agli Ampere della batteria. E' opportuno farsi consigliare dal rivenditore in merito al carica batterie necessario, e comunque:
- per nr. 1 batteria 12V 100/110 A tubolare, il carica batterie necessario è da 12V 20 A automatico elettronico, con spinetta montata tipo SB50. per nr. 2 batterie da 6V 240 A ciascuna collegate in serie, piastre piane o tubolari, usare carica batterie 12V 30-40 A automatico elettronico con spinetta montata tipo SB50.
- **Durante l'operazione di ricarica delle batterie o comunque con la spina del carica batterie inserita, è vietato accendere la macchina ed è vietato spostarla anche manualmente.**

---

#### **RISCHI GENERALI PER LE BATTERIE (GEL) - SOLO PER SLG 700 ET**

---

- Prima della carica verificare che il locale sia ben ventilato o effettuare la carica nei locali eventualmente preposti a tale scopo.
- Provvedere affinché solo personale qualificato ed adeguatamente formato provveda alle operazioni di manutenzione della batteria;
- Utilizzare sempre guanti e abbigliamento antiacido, occhiali di sicurezza e mascherina allorquando si proceda a qualsiasi genere di operazione sulla batteria;
- Rischi di folgorazioni e corti circuiti: per sicurezza prima di effettuare qualsiasi operazione di manutenzione o riparazione alla batteria o alla macchina in genere, staccare i morsetti + / - dai poli della batteria.
- Non rimuovere né manomettere mai la valvola di regolazione della pressione interna o quella di sfianto;
- Tenere lontano dalla portata dei bambini;
- Non fumare, non esporre la batteria a fiamme libere, parti o scintille calde (es. da mole smeriglio e saldatrici);
- Evitare scintille da cavi, apparecchiature elettriche e cariche elettrostatiche;
- Evitare sovraccariche e mantenere la temperatura della batteria al di sotto di 45 – 50 ° C.
- In caso di sversamenti accidentali di liquido dalle batterie dovuto a qualsivoglia motivo, arginare le perdite con materiale assorbente utilizzando guanti e abbigliamento antiacido e occhiali di sicurezza, consultando il manuale della batteria. Lavare con acqua abbondante le parti del corpo che sono venute a contatto con spruzzi accidentali e consultare immediatamente un medico.
- Gli indumenti contaminati dal liquido sversato accidentalmente dalla batteria devono essere lavati.
- Rischio di esplosione e incendio: evitare cortocircuiti derivanti dall'uso di parti non isolate. Evitare di indossare vestiario che includa parti metalliche che possono accidentalmente venire a contatto con gli elettrodi delle batterie.
- Non esporre la batteria alla luce diretta del sole senza protezioni;
- Proteggere la batteria dal gelo;
- Non effettuare prelievi di corrente dalla batteria con pinze, prese e contatti provvisori.



- Assicurarsi che tutti i collegamenti (capicorda, prese, spine, ecc.) siano sempre ben serrati e in buono stato.
- Non appoggiare utensili metallici sulla batteria.
- Mantenere pulita e asciutta la batteria utilizzando possibilmente panni antistatici.
- Non effettuare rabbocchi con acqua distillata.
- Rischi di esplosioni durante la carica; possono verificarsi ogni qual volta non si utilizzi un carica batterie appropriato in base alle caratteristiche elettriche della batteria.
- **Durante l'operazione di ricarica delle batterie o comunque con la spina del carica batterie inserita, è vietato accendere la macchina ed è vietato spostarla anche manualmente.**

## CAPITOLO 10 – CONTROLLI PRIMA DELL'AVVIAMENTO

### SPAZZATRICI CON MOTORE A SCOPPIO



**Leggere attentamente il libretto di istruzioni del motore che troverete allegato al qui presente manuale uso manutenzione motoscopa, in ogni caso:**

1. Controllare il livello olio del motore, se è basso rabboccate indossando guanti di protezione, possibilmente di nitrile interno cotone; vedere le indicazioni suggerite nel libretto di istruzioni del motore.
2. Fare rifornimento di benzina (a motore spento e freddo) e utilizzando il tipo di carburante raccomandato dal fabbricante del motore (vedi manuale uso e manutenzione del motore).



**TENETE LA BENZINA FUORI DALLA PORTATA DEI BAMBINI, IN LUOGO ASCIUTTO E AREATO, LONTANO DA FONTI DI CALORE.**



**IMPORTANTE: Il contenitore della benzina deve essere adatto a tale scopo e ben pulito, ciò vi assicurerà una buona durata del filtro benzina del motore; usate un contenitore di capacità tale da poter esaurire la benzina in 2 / 3 mesi, così da avere sempre benzina fresca.**

### SPAZZATRICI A BATTERIA



**OPERAZIONE DA ESEGUIRSI MUNITI DI FORBICI, GUANTI DI PROTEZIONE, OCCHIALI, RECIPIENTE PER IL TRAVASO PULITO, IMBUTO. LEGGERE PRIMA IL CAPITOLO NORME DI SICUREZZA AL PUNTO "RISCHI GENERALI PER LE BATTERIE"**

Controllate se la batteria è già piena e carica, in caso contrario, troverete anche delle bocchette di soluzione acido- solforica già pronta; procedete in questo modo:

1. Tagliare con le forbici l'estremità del recipiente plastico della soluzione acido-solforica e versarla nel recipiente per il travaso.
2. Togliere i tappi dalla batteria e quindi con l'ausilio dell'imbuto versare fino al livello massimo segnato all'esterno della batteria (solitamente 5 / 10 mm al di sopra delle piastre o dei tubetti della batteria).
3. Una volta eseguito il riempimento è bene attendere dalle 12 alle 24 ore e fare un ultimo rabbocco per portare tutti gli elementi ad uno stesso livello massimo.
4. Procedere quindi alla carica della batteria attenendovi alle istruzioni riportate nel capitolo 9 "NORME DI SICUREZZA"



---

## SPAZZATRICI A BATTERIA (GEL)

---

Controllate se la batteria è carica. In caso contrario, procedere alla carica della batteria attenendovi alle istruzioni riportate nel CAPITOLO 9 - NORME DI SICUREZZA.

### CAPITOLO 11 – AVVIAMENTO E STOP

---



**PRIMA DI PROCEDERE E' NECESSARIO AVER LETTO TUTTI I CAPITOLI PRECEDENTI.**

---

---

## SPAZZATRICI CON MOTORE A SCOPPIO

---



**PRIMA DI PROCEDERE CON L'AVVIAMENTO DEL MOTORE DELLA SPAZZATRICE CONSULTARE IL MANUALE MOTORE HONDA ALLEGATO.**

---

#### ● **AVVIAMENTO:**

1. A motore freddo, tirare verso l'esterno la levetta a molla dello in posizione CLOSED (ARIA CHIUSA).
2. Posizionare verso l'alto la levetta dell'acceleratore dalla posizione SLOW verso la posizione FAST;
3. Tirare leggermente la maniglia di avviamento finché non si avverte una certa resistenza, quindi tirare energicamente. Riportare delicatamente in posizione la maniglia di avviamento. Non permettere alla manopola della corda di ritornare con forza e battere contro il motore. Riportarla lentamente in posizione così da evitare danni all'avviamento.
4. Spingere la levetta a molla dello starter sulla posizione OPEN (ARIA APERTA) appena il motore si è riscaldato abbastanza da girare in modo regolare.

#### ● **MARCIA:**

Una volta che il motore è stato avviato, posizionare la levetta dell'acceleratore in posizione di bassa velocità e lasciare scaldare il motore per qualche minuto. Gradualmente poi regolare la levetta dell'acceleratore verso la posizione di alta velocità fino a raggiungere la velocità desiderata.

---



**IMPORTANTE: qualora non fosse necessario tenere il motore accelerato, abbassare il numero di giri agendo delicatamente sulla levetta dell'acceleratore: si ridurrà così il consumo di carburante e si allungherà la vita del motore.**

---

#### ● **ARRESTO MOTORE:**

1. Portare la leva acceleratore in posizione di velocità minima, fate sì che il motore continui a funzionare per 30/40 secondi.
  2. Abbassare la levetta completamente alla posizione "STOP". Il motore si spegnerà.
  3. Una volta fermato, sollevare un poco la leva acceleratore.
- 

---

## SPAZZATRICI A BATTERIA

---

#### ● **AVVIAMENTO:**

Girare in senso orario la chiave dell'avviamento **part. 3 fig. 6.**

#### ● **STOP:**

Girare in senso antiorario la chiave dell'avviamento **part. 3 fig. 6.**

---

## CAPITOLO 12 – USO CORRETTO E CONSIGLI



**IMPORTANTE:** *Prima di iniziare il lavoro, controllare se sulla superficie sono presenti corde, fili plastici o di metalli, stracci lunghi, bastoni, fili di corrente, ecc.; questi sono pericolosi e potrebbero danneggiare le guarnizioni antipolvere e le spazzole. Occorre quindi eliminarli prima di iniziare il lavoro con la macchina.*

- Fate molta attenzione quando si passa sopra a rotaie, guide di portoni, ecc.; questi sono la fonte di maggior danno per le guarnizioni antipolvere; dovendole passare, abbiate cura di far alzare la macchina nella sua parte anteriore facendo pressione con le mani sul manico.
- Evitate di passare sopra a pozzanghere per non danneggiare il filtro polvere; trovandosi in presenza di superfici umide chiudere l'aspirazione tramite il pomello **part. 4 fig. 6** posto sul quadro comandi (tirandola verso l'alto).
- Se la superficie da pulire è molto sporca per quantità o qualità del materiale o polvere da raccogliere, si consiglia di effettuare una prima passata di "sgrossatura" senza curarsi troppo del risultato ottenuto, quindi con il cassetto pulito e il filtro ben vibrato, ripetere i passaggi; si otterrà così il risultato desiderato. In seguito usando metodicamente ed opportunamente la macchina non si avrà più bisogno di effettuare la "sgrossatura".
- La spazzola laterale deve essere utilizzata solo per la pulizia di bordi, profili, angoli, ecc., deve essere alzata (disinserita) ruotando la leva **part. 6 fig. 6** subito dopo, per non sollevare inutile polvere e perché il risultato ottenuto con la spazzola laterale è sempre inferiore a quello con il solo utilizzo della spazzola centrale.
- Nelle rotazioni, curve o per pulire in spazi ristretti o molto ingombranti è consigliabile non usare la trazione meccanica (rilasciare la leva **part. 1 fig. 6**).
- Per un buon risultato vuotate spesso il contenitore e tenete pulito il filtro vibrandolo con gli appositi strumenti.
- Per le macchine funzionanti a batteria è necessario tenere controllate spesso le batterie, **NON SCARICARE MAI COMPLETAMENTE LE BATTERIE E RICARICARE FACENDO COMPIERE TUTTO IL CICLO DI RICARICA AL CARICA BATTERIE.**

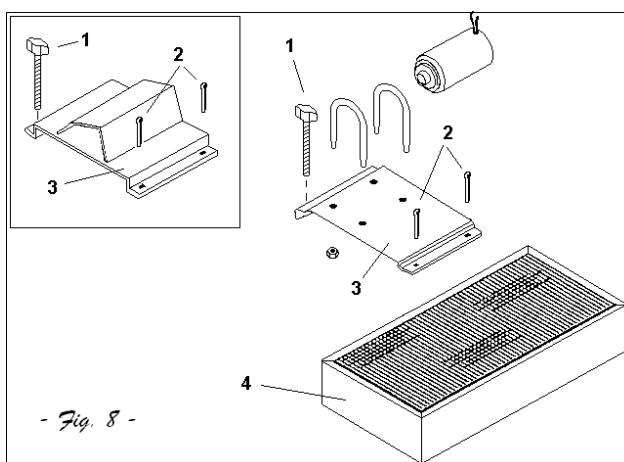
## CAPITOLO 13 – MANUTENZIONE ORDINARIA



**TUTTE LE OPERAZIONI DI MANUTENZIONE E PULIZIA, SONO DA ESEGUIRSI A CHIAVE DISINSERITA ED A MOTORE SPENTO E FREDDO, PER I MODELLI A MOTORE, E CON LA BATTERIA SCOLLEGATA, PER I MODELLI FUNZIONANTI A BATTERIA.**

### PULIZIA FILTRO POLVERE

Ogni 40 / 70 ore di lavoro o quando necessita, controllare il filtro polvere **part. 4 fig. 8**. Aprire il carter **part. 1 fig. 1** per accedere al vano filtri. Pulire il filtro utilizzando aria compressa e con il cassetto di raccolta **part. A fig. 1** inserito, soffiare con la pistola nella parte superiore del filtro, in modo da far cadere la polvere nel cassetto. Assicurarsi che il filtro sia sempre in ottimo stato e all'occorrenza sostituirlo.



---

## GUARNIZIONI ANTIPOLVERE:

---

Ogni 40/70 ore di lavoro, controllare lo stato delle guarnizioni antipolvere **part. 4 fig. 9** che circondano la spazzola centrale **part. 2 fig. 9** e se necessario sostituirle. Guarnizioni danneggiate o inefficienti possono compromettere la qualità della pulizia compromettendo l'azione della spazzola centrale **part. 2 Fig.9**.



**Nel sostituire le guarnizioni assicurarsi che, una volta montate, quelle laterali (le più corte, in totale nr. 2) rimangano alzate da terra circa 2 mm.**

---

## SPAZZOLA LATERALE:

---

**Part. 1 fig. 9.** Quando non viene utilizzata, mantenerla sollevata da terra per evitare di sollevare polvere inutile. Quando la macchina non viene utilizzata, tenere la spazzola laterale sollevata e fare attenzione che non tocchi niente perché potrebbe piegarsi e non essere più utilizzabile.

---

## SPAZZOLA CENTRALE:

---

Ogni 50 / 80 ore di lavoro o quando necessita, verificare la buona condizione della spazzola centrale, **part. 2 fig. 9**, organo principale della macchina; in particolare se si presume di aver inavvertitamente raccolto fili, corde, ecc.

Dovendo togliere detti materiali dalla spazzola, occorre:

1. Togliere il cassetto **part. A fig. 1**.
2. Posizionare la macchina come indicato in **fig. 9** fino a far appoggiare a terra il manico.
3. Muniti di guanti ed eventualmente di mascherina per proteggere le vie respiratorie, togliere le corde, fili, ecc. utilizzando pinze e forbici.



**PER LE MACCHINE ELETTRICHE, PRIMA DI EFFETTUARE QUESTA OPERAZIONE TOGLIERE LE BATTERIE DALLA LORO SEDE ED APPOGGIARLE A TERRA.**

---

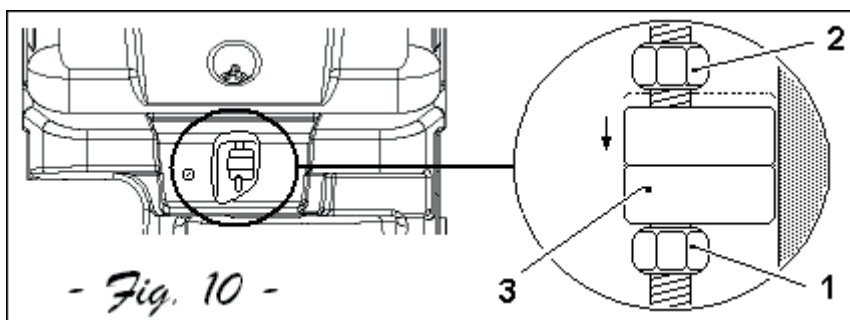
## REGOLAZIONI

---

### ● **REGOLAZIONE SPAZZOLA CENTRALE:**

Quando la macchina non pulisce più perfettamente o tralascia sporco, occorre effettuare una regolazione, abbassando la spazzola centrale in questo modo:

1. Togliere il carter di protezione, **part. 2 fig. 4**
2. Nell'apposita fessura anteriore, svitare il bullone **part. 1 fig. 10**
3. Avvitare il bullone **part. 2 fig. 10** fino a che i tre bulloni **part. 1,2,3 fig. 10** siano di nuovo a contatto.



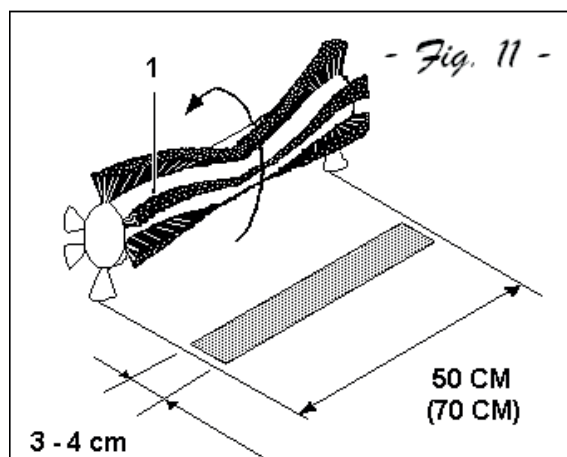
Se la spazzola aderisce troppo al terreno procedere in senso inverso:

4. Svitare il bullone **part. 2** ed avvitare il bullone **part. 1 fig. 10**.



**NB.:** Per assicurarsi che la spazzola centrale sia correttamente registrata occorre misurare la sua "Traccia" come segue:

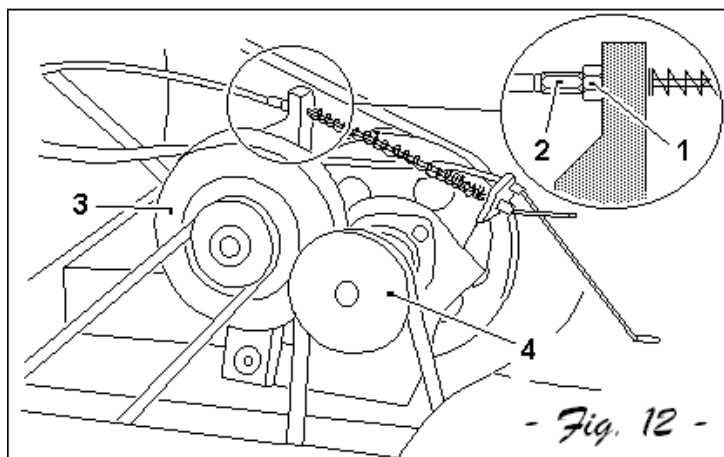
1. Dopo aver fatto le regolazioni mettere in moto la macchina senza avanzare né retrocedere; lasciarla ferma nello stesso punto per almeno 10 / 15 sec.
2. Spegner il motore e far avanzare manualmente la macchina fino a che sul pavimento sarà visibile la traccia che ha lasciato la spazzola centrale nella rotazione, come mostrato in **fig. 11**.



**NB.:** La misura in larghezza della traccia non deve essere inferiore a 3 cm.

### REGOLAZIONE AVANZAMENTO

Riscontrando che la macchina munita di avanzamento meccanico non ha più una buona potenza di traino, occorre registrare l'avanzamento come segue:



Svitare il bullone **part. 1 fig. 12** che permette l'avvicinamento della ruota trazione **part. 3** al mozzo della puleggia traino **part. 4**; l'effetto voluto si avrà svitando fin che basta il registro filettato **part. 2 fig. 12**.



**IMPORTANTE:** Alla fine della registrazione la ruota **part. 3** deve essere vicinissima alla puleggia traino **part. 4**, **MA NON DEVE TOCCARLA**.

### CASSETTO DI RACCOLTA:

Ogni 50 / 60 ore di lavoro o quando necessita, lavare il cassetto di raccolta **part. A fig. 1**, con acqua calda ed eventualmente comune detersivo per ovviare ad eventuali formazioni batteriche.

**Operazione da eseguirsi muniti di guanti robusti in gomma.**



**Norma Generale:** Per un buon funzionamento e durata della macchina tenere pulito sia la carrozzeria esterna che l'interno della macchina, sotto i cofani soffiando con aria compressa (operazione da eseguirsi a motore spento e freddo).

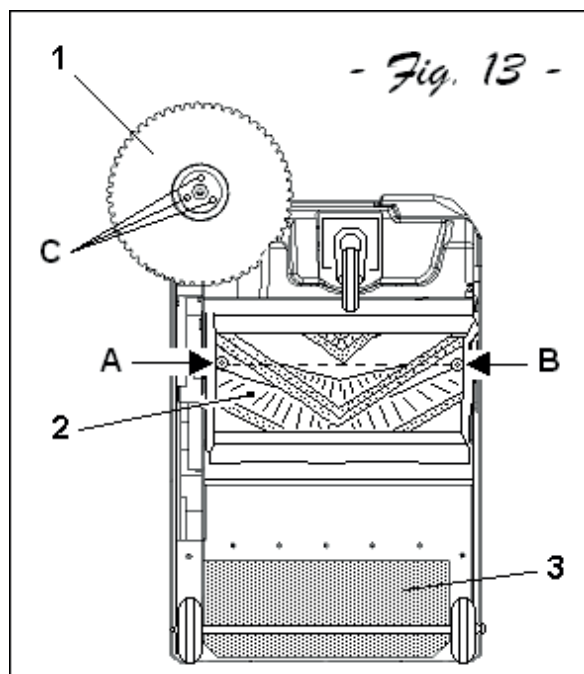
## SOSTITUZIONI

### ● SOSTITUZIONE SPAZZOLA CENTRALE:



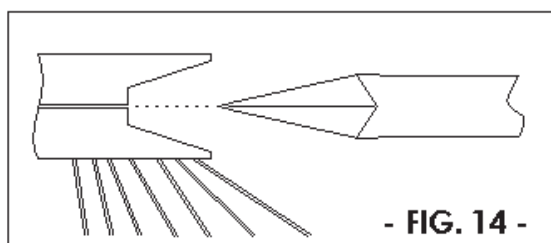
**Operazione da eseguirsi muniti di guanti, mascherina per proteggere le vie respiratorie a motore spento e freddo**

1. Estrarre il cassetto **part. A fig. 1** e premendo sul manico portare la macchina nella posizione come illustrata in **fig. 13**
2. Svitare completamente le due viti **part. A, B fig. 13**
3. Prima di staccare la spazzola dalla macchina fare molta attenzione al verso delle setole (**vedi fig. 13**)
4. Sfilare la spazzola consumata e sostituirla con una nuova
5. Riavvitare le viti **part. A, B fig. 13** e procedere alla registrazione dell' altezza (vedere "REGOLAZIONE SPAZZOLA CENTRALE")



### SOSTITUZIONE SPAZZOLA LATERALE:

1. Togliere il contenitore **part. A fig. 1** e portare la macchina nella posizione inclinata come mostrato in **fig. 13**
2. Svitare le tre viti **part. C fig. 13** che tengono la spazzola laterale **part. 1**
3. Sfilare la cinghia della spazzola laterale dalla puleggia in plastica
4. Staccare la spazzola laterale facendo leva con l' ausilio di un giravite nella fessura della gola della puleggia, **vedi fig. 14**
5. Montare la spazzola nuova operando in senso inverso rispetto alle precedenti indicazioni



### SOSTITUZIONE FILTRO POLVERE:

Ogni 40 / 70 ore di lavoro o quando necessita, controllare il filtro polvere **part. 4 fig. 8**, togliendolo dalla sua sede, sfilando le coppie **part. 2 fig. 8** e svitando i volantini **part. 1 fig. 8**. Una volta sostituito il filtro, procedere con le operazioni sopradescritte in senso inverso.

### MANUTENZIONI SPECIFICHE PER MOTORI A SCOPPIO



**PER LE VERIFICHE O SOSTITUZIONI DELL' OLIO MOTORE E' NECESSARIO INDOSSARE GUANTI POSSIBILMENTE IN NITRILE INTERNO COTONE. NON DISPERDERE L' OLIO ESAUSTO NELL'AMBIENTE PERCHE' ALTAMENTE INQUINANTE. SMALTIRE L' OLIO ESAUSTO OSSERVANDO LE NORME DI LEGGE VIGENTI.**



**Leggere attentamente il libretto d' istruzioni del motore allegato, comunque:**

1. Controllare il livello olio preferibilmente dopo ogni uso e comunque almeno ogni 20 ore di lavoro.
2. Primo cambio olio dopo 5 ore di lavoro o entro il primo mese di utilizzo, l' olio consigliato per climi temperati è il 10W - 30 multigrado per motori a benzina; operando con la macchina in zone climatiche non temperate verificare l'olio adeguato consultando il libretto motore allegato.
3. Cambi olio successivi ogni 50 ore di lavoro oppure ogni 6 mesi.
4. Pulire la cartuccia aria del motore ogni 25 ore di lavoro / 3 mesi o prima se necessita, in particolare se si opera in ambienti polverosi, ed all' occorrenza sostituirla (vedi libretto motore).

---

### MANUTENZIONI SPECIFICHE PER BATTERIE

---



**ATTENERSI ALLE REGOLE E PRECAUZIONI IMPARTITE NEL CAPITOLO 9 "NORME DI SICUREZZA"**

1. Per una buona durata delle batterie, sia esse a piastre piane o tubolari, non scaricatele mai completamente. **LE BATTERIE (ANCHE QUELLE NUOVE) COMPLETAMENTE SCARICHE NON SONO PIU' RICARICABILI.**
2. Fare compiere sempre il ciclo di carica ininterrottamente.
3. SMALTIRE LE BATTERIE ESAUSTE SEGUENDO LE NORMATIVE VIGENTI IN MATERIA.

---

### PULIZIA DELLA MACCHINA

---

Provvedere alla pulizia delle parti esterne della macchina utilizzando panni o spazzole morbidi inumiditi.



**NON È CONSENTITA LA PULIZIA DI TUTTE LE PARTI ESTERNE DELLA MACCHINA TRAMITE GETTO D'ACQUA DIRETTO**



**NON UTILIZZARE DETERGENTI O SOSTANZE CHIMICHE IN GENERE TROPPO AGGRESSIVE, POLVERI ABRASIVE O SIMILARI PER PULIRE IL PANNELLO COMANDI E LADDOVE VI SIANO ETICHETTE O PARTI STAMPATE IN GENERE PER EVITARE DI DANNEGGIARLE RENDENDOLE INCOMPRESIBILI ED ILLEGGIBILI**

---

## CAPITOLO 14 – MANUTENZIONE STRAORDINARIA

---



**LE MANUTENZIONI STRAORDINARIE SONO TUTTE QUELLE CHE NON SONO STATE NEL QUI PRESENTE LIBRETTO MENZIONATE; PERTANTO ESSE DOVRANNO ESSERE ESEGUITE DA PERSONALE SPECIALIZZATO PER L' ASSISTENZA PREPOSTO A TALE SCOPO (VEDI COPERTINA DEL MANUALE)**

---

## CAPITOLO 15 – MESSA FUORI SERVIZIO

---

● **MODELLI A SCOPPIO:**

Esaurite tutta la benzina presente nel serbatoio, lasciando la macchina in moto. Pulite la macchina in generale, a motore spento e freddo.

Pulite i filtri polvere e il cassetto; in caso necessiti, lavate il cassetto, attenendovi alle istruzioni riportate nel paragrafo "CASSETTO DI RACCOLTA".

### ● **MODELLI A BATTERIA:**

Togliere la batteria o le batterie dal loro alloggiamento e conservarle in un luogo asciutto e ben areato; per una buona durata delle batterie inutilizzate per un certo periodo di tempo, occorre provvedere alla carica ed eventualmente al rabbocco ogni 30 / 40 giorni.

### ● **MODELLI SLG 700 ET**

Togliere la batteria o le batterie dal loro alloggiamento e conservarle in un luogo asciutto e ben areato; per una buona durata delle batterie inutilizzate per un certo periodo di tempo, occorre provvedere alla carica ed eventualmente al rabbocco ogni 30 / 40 giorni. **ATTENERSI ALLE REGOLE E PRECAUZIONI IMPARTITE NEL CAPITOLO 9 - NORME DI SICUREZZA PER CIO' CHE RIGUARDA LE BATTERIE.**

Pulite la macchina in generale, pulite i filtri e il cassetto; in caso necessiti, lavate il cassetto, attenendovi alle istruzioni riportate nel paragrafo "CASSETTO DI RACCOLTA".

## **CAPITOLO 16 – SMANTELLAMENTO E DEMOLIZIONE**



**LO SMANTELLAMENTO O DEMOLIZIONE DEVE ESSERE ESEGUITO A CURA DEL CLIENTE, IN TOTALE OSSERVANZA DELLE NORME VIGENTI IN MATERIA, CONFERENDO L'INTERA MACCHINA O I PEZZI CHE LA COMPONGONO A DITTE PREPOSTE PER TALI SERVIZI.**

Quale proprietario di un apparecchio elettrico o elettronico, la legge (conformemente alla direttiva UE 2012/19/EU sui rifiuti da apparecchiature elettriche ed elettroniche e alle legislazioni nazionali degli Stati membri UE che hanno messo in atto tale direttiva) le vieta di smaltire questo prodotto o i suoi accessori elettrici / elettronici come rifiuto domestico solido urbano e le impone invece di smaltirlo negli appositi centri di raccolta.

E' possibile smaltire il prodotto direttamente dal distributore mediante l'acquisto di un prodotto nuovo, equivalente a quello da smaltire.

Abbandonando il prodotto nell'ambiente si potrebbero creare gravi danni all'ambiente stesso e alla salute umana.



Il simbolo in figura rappresenta il bidone dei rifiuti urbani ed è tassativamente vietato riporre l'apparecchio in questi contenitori. La non ottemperanza alle indicazioni della direttiva 2012/19/EU e ai decreti attuativi dei vari Stati comunitari è sanzionabile amministrativamente.

## **ROTTAMAZIONE DELLA MACCHINA**

Qualora si decida di non utilizzare più la macchina, si raccomanda di asportare le batterie e di smaltirle in modo eco compatibile secondo quanto previsto dalla norma europea 2013/56/EU o depositarle in un centro di raccolta autorizzato.

Per lo smaltimento della macchina agire secondo la legislazione vigente nel luogo di utilizzo:

- la macchina va scollegata dalla rete, svuotata da liquidi e pulita;
- la macchina va quindi scomposta in gruppi di materiali omogenei (plastiche in accordo a quanto indicato dal simbolo di riciclabilità, metalli, gomma, imballi).

In caso di componenti contenenti materiali diversi, rivolgersi a enti competenti; ciascun gruppo omogeneo va smaltito in accordo alla legge in materia di riciclo.

Si raccomanda inoltre di rendere innocue quelle parti della macchina suscettibili di pericolo, specialmente per i bambini.

## **CAPITOLO 17 – SITUAZIONI DI EMERGENZA**

IN QUALSIASI SITUAZIONE DI EMERGENZA VI POSSIATE TROVARE PER DIVERSE RAGIONI, AD ESEMPIO: SI E' PASSATI CON LA MACCHINA IN MOTO INNAVERTITAMENTE SU CAVI I CORRENTE PRESENTI SUL PAVIMENTO, I QUALI SI SONO ATTORCIGLIATI ALLA SPAZZOLA CENTRALE O LATERALE, SI PERCEPISCE UN RUMORE INSOLITO PROVENIENTE DALL' INTERNO DELLA MACCHINA O DEL MOTORE, SI E' RACCOLTO INAVVERTITAMENTE MATERIALI INCANDESCENTI O LIQUIDI INFIAMMABILI, MATERIALI CHIMICI IN GENERE, VELENI, ECC.

OCCORRE:

1. Disinserire la trazione per i modelli che ne sono provvisti.
2. Spegnerne il motore per i modelli a scoppio portando la levetta sul motore "OFF". Per i modelli a batteria, girando in senso antiorario la chiave avviamento posta sul quadro comandi.
3. Avendo raccolto materiali sopraccitati, estrarre il cassetto di raccolta **part. A fig. 1** e pulirlo munendosi di guanti e mascherina per proteggere le vie respiratorie, comunque attenendosi alle istruzioni impartite.

## CAPITOLO 18 – DIFETTI / CAUSE / RIMEDI

I difetti delle motoseghe fondamentalmente possono essere 2, e cioè: la macchina fa polvere durante l'uso o la macchina tralascia sporco a terra; le cause possono essere tante, ma con l'uso accorto e una buona manutenzione ordinaria non potranno verificarsi spesso, e quindi:

DIFETTI	CAUSE	RIMEDI
La macchina fa polvere	Leva chiusura aspirazione in posizione OFF  Filtro intasato  Filtro danneggiato Filtro inserito male  Guarnizioni laterali danneggiate	Mettere in posizione ON  Pulirlo, scuoterlo con gli appositi strumenti e all'occorrenza estrarlo e pulirlo a fondo  Sostituirlo  Montarlo con l'apposita guarnizione e assicurarsi che sia ben inserito  Sostituirle
La macchina tralascia sporco a terra	La spazzola centrale non è regolata al meglio o si è consumata Avete raccolto fili, corde, ecc Guarnizioni laterali danneggiate Cassetto di raccolta pieno	Regolate la spazzola centrale verificando la "traccia"  Toglierle Sostituirle  Vuotarlo
Il motore a scoppio non rende al meglio	Filtro aria motore sporco  Carburazione errata	Pulirlo o sostituirlo  Ricarburare
La macchina a batteria non rende al meglio, è lenta, non pulisce al meglio	Batteria scarica o non completamente carica  Il carica batterie non è quello consigliato o è insufficiente	Verificare il livello dell'elettrolito e procedere con un nuovo ciclo di carica completo  Usare un carica batterie adeguato

## CAPITOLO 19 - GARANZIA

Questa macchina è garantita contro difetti di fabbricazione o di montaggio per 12 mesi dalla data di vendita.

La garanzia comprende solo ed esclusivamente la sostituzione o la riparazione delle parti che dovessero risultare difettose. Ogni altra richiesta non verrà accolta.





Non sono compresi danni dovuti a normale usura, uso diverso da quello riportato su questo manuale, danni causati da regolazioni sbagliate, interventi tecnici non eseguiti correttamente, atti di vandalismo.



index .....	page
LEGEND .....	26
CHAPTER 1 – GENERAL INFORMATION .....	27
CHAPTER 2 – PURPOSE OF THE SWEEPER .....	27
CHAPTER 3 - PREPARATION .....	28
CHAPTER 4 - PERMITTED ENVIRONMENTAL CONDITIONS .....	28
CHAPTER 5 – PERMITTED AND FORBIDDEN USES .....	29
CHAPTER 6 – TECHNICAL FEATURES AND NOISE LEVELS .....	30
CHAPTER 7 - DESCRIPTION OF THE MACHINE .....	31
CHAPTER 8 – OPERATOR WORKING POSITION AND EMERGENCY STOP .....	33
CHAPTER 9 – SAFETY RULES AND REGULATIONS .....	33
CHAPTER 10 – CHECKS PRIOR TO STARTING UP .....	35
CHAPTER 11 – STARTING AND STOPPING .....	36
CHAPTER 12 – CORRECT USE AND ADVICE .....	37
CHAPTER 13 – ROUTINE MAINTENANCE .....	37
CHAPTER 14 – EXTRAORDINARY MAINTENANCE .....	40
CHAPTER 15 – LEAVING THE MACHINE UNUSED FOR LONG PERIODS .....	40
CHAPTER 16 – DISMANTLING/DEMOLITION .....	40
CHAPTER 17 – EMERGENCY SITUATIONS .....	41
CHAPTER 18 – FAULTS / CAUSES / REMEDIES .....	41
CHAPTER 19 - WARRANTY .....	42

## LEGEND

The following symbols are used in this manual and on the machine, which may be found individually or combined.

	Indicates a warning or note about key functions or useful functions. <u>Pay close attention to the blocks of text indicated by this symbol.</u>
	Indicates a note on key functions or useful functions.
	Indicates the need to consult the user and maintenance manual before performing any operation
	Indicates that the information where the symbol is affixed relates to maintenance.

Please refer to the specific manuals of the machine parts (e.g. motor, batteries, etc.) for further symbols not shown here.

## CHAPTER 1 – GENERAL INFORMATION



**BEFORE USING THE MACHINE, READ THIS INSTRUCTION MANUAL CAREFULL**

THE MANUFACTURER  
DISCLAIMS ALL LIABILITY FOR DAMAGE TO THINGS AND / OR INJURY TO PERSONS RESULTING FROM  
FAILURE TO COMPLY WITH THE INSTRUCTIONS IN THIS MANUAL AND FROM INCORRECT AND / OR  
IMPROPER MACHINE USE.

ALL THE EQUIPMENT NEEDED FOR PERSONAL PROTECTION (GLOVES, MASKS, WHITE-LENS GLASSES,  
KEYS, TOOLS, ETC.) MUST BE PROVIDED BY THE USER.

THE MACHINE IS NOT INTENDED FOR USE BY PERSONS (INCLUDING CHILDREN) WITH REDUCED PHYSICAL,  
SENSORY OR MENTAL CAPABILITIES, OR LACK OF EXPERIENCE AND KNOWLEDGE.

CHILDREN BEING SUPERVISED NOT TO PLAY WITH THE APPLIANCE.

THIS MACHINE IS INTENDED FOR COMMERCIAL USE, FOR EXAMPLE IN HOTELS, SCHOOLS, HOSPITALS,  
FACTORIES, SHOPS, OFFICES, RENTAL BUSINESSES AND LARGE SPACES IN GENERAL.  
FUTHERMORE, THE MACHINE:

- CAN BE USED INDOORS WITHOUT RESTRICTIONS (FOR THE BATTERY VERSIONS ONLY);
- MUST NOT BE USED OR KEPT OUTDOORS, IN DAMP CONDITIONS OR DIRECTLY EXPOSED TO RAIN;;
- SHALL BE STORED INDOORS ONLY.

FOR EASIER READING, REFER TO THE CONTENTS PAGE.

ALWAYS KEEP THIS MANUAL HANDY FOR QUICK REFERENCE (IN CASE OF LOSS, ASK YOUR DEALER  
FOR ANOTHER COPY)

THE MANUFACTURER  
RESERVES THE RIGHT TO MAKE CHANGES OR UPGRADE ITS MACHINES, WITHOUT ANY OBLIGATION TO  
UPGRADE PREVIOUSLY- SOLD MACHINES.

ALL SWEEPERS CONFORM TO EEC STANDARDS AND ARE LABELLED:

Type	<input type="text"/>	S/N	<input type="text"/>		
Code	<input type="text"/>	Year / Week	<input type="text"/>		
Weight Kg	<input type="text"/>	KW	<input type="text"/>	PO n.	<input type="text"/>
Volts	<input type="text"/>	LwA	<input type="text"/>	dB	<input type="text"/>

## CHAPTER 2 – PURPOSE OF THE SWEEPER

The manufacturer. is pleased to be able to count you among the owners of the sweepers.

By following the instructions below, we are sure you will fully appreciate the working possibilities of the sweepers.

This instruction manual is provided to instruct and define as clearly as possible, the purposes and intentions for which the machine was built and for safe operation.

You will also find listed all those small operations that are necessary to keep the motor-sweepers efficient and safe, easy to perform within the reach of anyone.

Always call on specialised personnel for extraordinary maintenance work.

You will find information on residual hazards or risks, i.e. all those risks that cannot be eliminated, with instructions tailored to the individual case; there will be information on permitted and non-permitted uses; instructions on commissioning, technical indications and permitted performance; instructions on the use of the sweepers and its maintenance; instructions on decommissioning and dismantling or demolition.

## CHAPTER 3 - PREPARATION

### ● **UNPACKING:**

Having eliminated the outer packaging, free the machine from the pallet as follows:

1. Release the front wheel brake (WITH THE FOOT, NOT WITH THE HANDS !!!)
2. Remove the sticky tape **Detail C** blocking the handlebar
3. Open the bin **Detail A** and pull out the two handlebar supports **Detail B Fig.1**
4. Screw the handlebar supports **Part. B** into the holes **Part. E Fig. 1**
5. Screw the ends of the handle into the holes **Detail D** on the supports as shown in **Fig.1**
6. Take the machine off the pallet: according to the machine weight, written on the CE label, this can be done in different ways:
  - a. according to the machine weight, written on the CE. With the aid of one or more people provided with gloves, lift the machine, holding it by handle at the front, and stand it on the ground.
  - b. With the aid of a slanting board (not longer than 80 cm not to damage the dust flaps) placed against the narrowest side of the bench, slide the machine down until the floor.



**IMPORTANT:** Check that the machine has not been damaged. In the case of apparent faults, do not attempt to use the machine and inform the supplier or the manufacturer.



**CIT IS DUTY OF THE USER TO ENSURE THAT THE WASTE PACKAGING IS DISPOSED OF AND DESTROYED ACCORDING TO THE SPECIFIC REGULATIONS.**

### ● **ASSEMBLING THE SIDE BRUSH:**

1. Take the side brush **Detail 2 Fig. 2** out of the bin **Detail A Fig. 1**
2. Unscrew and remove the three bolts **Detail 1 Fig. 1**; assemble the brush so that the three pins fit into the holes **Detail 3 Fig. 2**
3. Replace the three bolts **Detail 1** and screw on tightly to block the brush.
4. Once assembled, the side brush makes contact with **Detail 2 Fig. 2** blocking the pulley where to place the elastic belt **Detail 5 Fig. 1**
5. Pull the belt **Detail 5** forwards and fit it into the plastic pulley **Detail 4**.
6. Unscrew the screws **Detail 6**: the purpose of these screws is to keep the belt taut while assembling the brush. Once the brush has been assembled these screws are no more needed.
7. Secure the cover **Detail 1 Fig. 3** using the three screws **Detail 2 Fig. 3**.

## CHAPTER 4 - PERMITTED ENVIRONMENTAL CONDITIONS



**Consult the attached motor instructions booklet, and nevertheless:**

### FOR THE ENDOTHERMIC VERSIONS:

- MINIMUM WORKING TEMPERATURE - 28° C (- 18,4° F)
- MAXIMUM WORKING TEMPERATURE + 38° C (+ 100° F)

### FOR THE ELECTRIC VERSIONS:

- MINIMUM WORKING TEMPERATURE - 20° C (- 4° F)
- MAXIMUM WORKING TEMPERATURE + 40° C (+ 104° F)



**IMPORTANT: Do not use or leave parked with temperatures above +45° C (+113° F)**

## CHAPTER 5 – PERMITTED AND FORBIDDEN USES

### PERMITTED USES:

The sweeping machines are designed for cleaning ground surfaces under the following conditions: types of material to be swept up from ground: machining residues, dust, grit, dirt in general; types and features of working surfaces (ground): hard, flat and compact surfaces such as: asphalt, concrete, wood surfaces, metallic surfaces, ceramics, marble, smooth or rusticated plastic materials fibre or synthetic (to avoid electrostatic charges on these surfaces, natural fibre brushes are essential.) cut moquette; type of environment: closed environments (electric versions), open environments (endothermic versions).

### FORBIDDEN USES:

The sweeping machines must not be used under the following conditions:

- The machine must not be used on surfaces with a gradient of more than **2 %**.
- The machine must not be used in the presence of explosive or inflammable materials (in these circumstances machines bearing FLP certificates must be used).
- The endothermic version of the machine (with an internal combustion engine) must not be used in enclosed environments since **the exhaust fumes from the motor contain carbon monoxide, a lethal odourless gas.**
- The machine must not be used on surfaces which are particularly loose, broken up or gravelly.
- For gathering up oils, toxic dust or materials and chemical in general (specific authorisation must be requested from the manufacturer or supplier if the machine is to be used in chemical plants or in environments where toxic waste is to be removed from the floors).
- The machine must not be used on public highways as it is not equipped for highway homologation.
- The machine must not be used in badly lit environments unless fitted with their own lighting unit.
- The machine must not be towed or used for towing anything.
- The machine must not be used for clearing snow, for washing any type of surface or for use on particularly wet or damp surfaces.
- The machine must not be used for collecting filiform materials (for example, waste threads from textile production, or long chips from mechanical machining) since material in this form would be incompatible with the mechanical rotary action of the central brush.
- The machine must not be used as a raised surface or resting surface for persons or objects.
- Sweeping up lighted cigarette butts or any other object which could cause the combustion of the deposits in the container or filter cartridges.
- The machine must not be used without the protective casing with which it is fitted.

## CHAPTER 6 – TECHNICAL FEATURES AND NOISE LEVELS

DESCRIPTION	U.M.	SLG 700 ST	SLG 700 ET	SWL 700 ST, SW 2600 SC, CSW 568 G	SWL 700 ET, SW 2600 BT, CSW 568 BT	SWL 900 ST, SW 3700 SC, CSW 788 G	SWL 900 ET, SW 3700 BT, CSW 788 BT
POWER	-	Petrol	Battery	Petrol	Battery	Petrol	Battery
CLEANING WIDTH WITH MAIN BRUSH	mm	510	510	510	510	700	700
CLEANING WIDTH WITH MAIN BRUSH + SIDE BRUSH	mm	680	680	680	680	880	880
CLEANING CAPACITY	m <sup>2</sup> /h	2600	2600	2600	2600	3550	3550
TRACTION		Standard	Standard	Standard	Standard	Standard	Standard
SPEED	m/s	1,1	1,1	1,1	1,1	1,1	1,1
FILTERING SURFACE	m <sup>2</sup>	2	2	2	2	3	3
FILTER CLEANING	-	Manual	Electric	Manual	Electric	Manual	Electric
CONTAINER CAPACITY	L	45	45	45	45	55	55
ELECTRIC MOTOR	kW	-	0,7	-	0,4	-	0,4
ENDOTHERMIC MOTOR Honda	kW	3,4	-				
SPANNUNG	V.	12	-	-	12	-	12
LENGHT	mm	1400	1400	1260	1260	1260	1260
WIDTH	mm	730	730	630	630	820	820
HEIGHT	mm	945	945	850	850	850	850
WEIGHT (WITHOUT BATTERIES)	kg	77	78	76	78	87	89
MAX. OPERATING AUTONOMY	h	-	4,5	1,5 --4	1,5 --4	1,5 --4	1,5 --4
ACOUSTIC PRESSURE LpA	dB	79	65	79	65	79	65
ACOUSTIC POWER MEASURED LwA	dB	93	81	93	81	93	81
ACOUSTIC POWER GRANTED LwA	dB	95	83	95	83	95	83
VIBRATION, HAND-ARM (K=UNCERTAINTY)	m/s <sup>2</sup>	13,27 (K=1,17)	1,03 (K=0,19)	13,27 (K=1,17)	1,03 (K=0,19)	13,27 (K=1,17)	1,03 (K=0,19)

## CHAPTER 7 - DESCRIPTION OF THE MACHINE

DETAIL	FIG.	DESCRIPTION	DETAIL	FIG.	DESCRIPTION
1	4	Central cover	1	4\B	Central cover
2	4	Rh side Protective case	2	4\B	Rh side Protective case
2	4	Lh side Protective case	2	4\B	Lh side Protective case
3	4	Rh side safety net	3	4\B	Rh side safety net
3	4	Lh side safety net	3	4\B	Lh side safety net
4	4	Front bumper	4	4\B	Front bumper
5	4	Cover for side brush	5	4\B	Cover for side brush
6	4	Case switch (SLG 700 ET ONLY)	6	4\B	Case switch (BATTERY ONLY)
7	4	Motor safety net (SLG 700 ET ONLY)	7	4\B	Motor safety net (WITH ENDOTHERMIC ENGINES ONLY)
8	4	Motor safety net (SLG 700 ET ONLY)	8	4\B	Motor safety net (WITH ENDOTHERMIC ENGINES ONLY)

### ● **SIDE BRUSH:**

The side brush, **Detail 1 Fig. 5**, acts as a conveyor of the dust and rubbish and is only used to clean edges, corners and borders; after these operations it has to be lifted up to avoid raising dust and also because the cleaning effect of the side brush is always less than that of the main broom.

### ● **CENTRAL BRUSH:**

The main brush, **Detail 2 Fig. 5** is the main part of the sweeper. This brush collects and loads dust and rubbish in the refuse container; it is available with different types of bristles of different harnesses according to the material to be collected; it can be adjusted in height when it is worn.



**IMPORTANT: Never collect string, wires, packaging straps, sticks etc., that are longer than 25 cm as they could wind around the side and main brushes.**

### ● **FILTERING SYSTEM:**

Thanks to the sweeper's filtering effect no dust is seen in the environment when it is working. This is achieved by means of filters **Detail 3 Fig. 5**; the filter system can be disengaged by pulling the knob **Detail 4 Fig. 6** upwards.



**IMPORTANT: Disengage the filter when going over damp surfaces (if the machine is running) otherwise the paper filters will get damp causing them to deteriorate quickly.**

### ● **DUST FLAPS:**

See **Details 4 of Fig. 5**. These flaps are all around the main brush and are extremely important to ensure that the sweeper works properly thanks to their suction effect; check them often to make sure they are always in a good state of repair.

### ● **REFUSE CONTAINER:**

The refuse collector or container **Detail A Fig. 1**, is made in strong and resistant plastic and holds all the material collected by the main brush and dust from the filters.



**IMPORTANT: Always empty the container after the motor has been turned off, wearing gloves and even a mask to protect your lungs from the dust which is always present in this operation.**

### ● **BATTERY CHARGER (only for SLG 700 ET):**

The battery charger (**Detail 1 Fig. 5/B**) is located on board the machine and can be accessed by lifting the central casing **Detail 1 Fig. 4**.

The battery can be recharged by opening this casing and using the dedicated socket.

## DESCRIPTION OF THE MANUAL COMMANDS

SLG 700 ST/SWL 700 ST/SWL 900 ST, SW 2600 SC, SW 3700 SC : Part. 1 - 4 - 5 - 6 - 9

● **FORWARDS LEVER (FOR ALL VERSIONS):**

By pulling the forwards lever, **Detail 1 Fig. 6** towards the handle, an internal mechanism is activated which causes the moving of the sweepers at its own speed (forwards only). Traction will stop when you let go of this lever.

● **SIDE BRUSH ENGAGEMENT LEVER (FOR ALL VERSIONS):**

The engagement lever **Detail 6 Fig. 6** makes possible to lower the brush from the driving seat. Remember that the side brush must only be used for cleaning edges, profiles and corners and that it continues to rotate when the machine motor is working.



**IMPORTANT: Never touch the side brush with your hands and never pick up threaded materials.**

---

● **FILTER SHAKING KNOB (endothermic motor only):**

This knob is used to shake (clean) the filter, **Detail 3 Fig. 5** : pull it and leave it suddenly 5 or 6 times to mechanically shake the filters; the dust on the filters will fall inside the container.



**IMPORTANT: This operation must be carried out before starting works and before emptying the container with the motor off or with suction disengaged.**

---

● **SUCTION OFF KNOB (FOR ALL VERSIONS):**

**Detail 4 Fig. 6.** When this knob is pulled outwards, suction is disengaged. Disengage the suction every time the filters need shaking or when passing over damp areas (with the motor on).

● **FLAP-LIFT LEVER (FOR ALL VERSIONS):**

By pressing the flap-lift lever **Part. 9 Fig. 6**, the front seal lifts up for picking up a large objects. Suitable for collecting leaves, cigarette packets, etc.

---

**SPECIFIC DESCRIPTION FOR BATTERY SWEEPERS**

---

● **START KEY (FOR ALL VERSIONS):**

**Detail 3 Fig. 6**, to start and stop the sweeper's motor that activates all the movements and rotations at a steady state.

● **FLAT BATTERY INDICATOR LIGHT: (SWL 700 ET/SW 900 ET/SWL 2600 BT/SWL 3700 BT/CSW 788 BT CSW 568 BT)**

**Detail 2 Fig. 6.** This indicator light signals fully charged battery with a **green light**, low battery with an **intermittent red light which means it must be recharged** and flat battery with a **permanent red light**.

● **LOW BATTERY WARNING LIGHT (only for SLG 700 ET):**

**Det. 2 Fig. 6.** Warning light:  
**green light:** the battery is charged,  
**yellow light:** battery low (PLEASE RECHARGE).  
**red light:** battery discharged (PLEASE RECHARGE).

● **BATTERY CHARGER PLUG (CONNECTOR):SWL 700 ET/SW 900 ET/SWL 2600 BT/SWL 3700 BT/CSW 788 BT CSW 568 BT)**

**Detail 8 Fig. 6**, used to activate a battery charger fitted with the same type of plug for recharging.



## CHAPTER 8 – OPERATOR WORKING POSITION AND EMERGENCY STOP

### ● **WORKING POSITION:**

When using the machine the operator must be in the working position shown in **Fig. 7**.

### ● **EMERGENCY STOP: PETROL VERSION**

Release the forwards lever **Detail 1 Fig. 6** and brake the sweeper with the force of Your arms, now put the accelerator lever (on the motor) on the STOP position.

### ● **EMERGENCY STOP: BATTERY VERSION**

Release the forwards lever **Detail 1 Fig. 6** and brake the sweeper with the force of Your arms, now turn the start key from right to left **Detail 3 Fig. 6**.

## CHAPTER 9 – SAFETY RULES AND REGULATIONS

### RESIDUAL RISKS VALID FOR ALL MODEL AND VERSIONS



**Although the machine conforms to all the safety regulations, there is always a certain degree of risk involved with any type of machine, either due to incorrect use (see paragraph relative to forbidden use) or inevitable risks due to the nature of the machine. These risks are defined as "residual risks". The chapter shows a list of foreseeable residual risks and how to minimize the deriving dangers.**

- Risk of lesions to limbs and eyes through using the machine without the supplied safety protections correctly assembled and not damaged.
- Risk of lesions to limbs through contact with the side brush or with the central brush in rotation. The brushes may only be touched when the machine is off and with the added protection of heavyduty gloves to avoid lesions caused by any sharp material remained in the brushes.
- Risk of inhaling harmful substances or causing lesions to hands and eyes while emptying the refuse container if this operation is made without suitable protections such as heavy duty gloves, glasses and a protective breathing mask.
- Risk of loss of control of the machine if used on gradients of more than 2% or if left parked on slopes, as the machine is not fitted with a braking device.

### RESIDUAL RISKS: VALID FOR MODELS WITH ENDOTHERMIC ENGINES



Concerning risks involving the engine, the chapter "Safety rules and regulations" of the hand-book enclosed with the documentation of the machine, must be studied carefully.

- Risks of explosion or fire while filling the engine with fuel if carried out while the engine is running or not completely cooled. Make sure that, while filling the engine, there are no naked flames or sparks caused by grinders, welders or other.
- Risk of severe burns if any type of operation is carried out on the engine while it is running or not completely cooled.
- Risk of inhalation of exhaust gas in case of use in not adequately aired spaces.

### RESIDUAL RISKS: VALID FOR MODELS WITH BATTERIES

- Before re-charging the batteries make sure the room is well-ventilated or re-charge the batteries in facilities set up specifically for this purpose.

- Do not smoke, do not approach open flames, do not use emery wheels and welding machines; in any case, do not cause sparks near the batteries.
- Do not draw current from the battery with clamps, plugs and provisional contacts.
- Make sure that all connections (wire terminals, plugs, sockets, etc.) are tightened correctly and in good working conditions.
- Do not place metal tools on the battery.
- Keep the battery clean and dry, possibly with the use of anti-static cloths.
- Top-up with distilled water every time the electrolyte level drops to 5 - 10 mm from the splash-guard.
- Avoid charging it too much it and keep the battery temperature below 45°C.
- Keep any centralized topping-up systems in perfect working order by performing periodic maintenance.
- The risk of electrocution and short circuiting; for safety, before carrying out any maintenance or repairs on the batteries (or the machine), disconnect the +/- clamps from the battery poles.
- The risk of explosion during charging; this may occur if you attempt to use an unsuitable battery charger (based on the Amperes of the battery).
- for nr. 2: the 12V 110 - 140Ah tubular or flat plate battery, use an automatic electronic 12V 20A model fitted with an SB50 connector. For the 6V 240Ah tubular or flat plate batteries (2 units connected in serial), use an automatic electronic 12V 40A model fitted with an SB50 connector.
- **While charging the battery, or, nevertheless, when the battery charger plug is plugged in, it is forbidden to turn the machine on and it is forbidden to move it (including manually).**

---

**RESIDUAL RISKS: VALID FOR MODELS WITH GEL BATTERIES (SLG 700 ET ONLY)**

---



**IMPORTANT: Use a battery charger suitable to the capacity and features of the battery:**

- Before starting the operation of recharging the battery, make sure that the room is well ventilated, or recharge it in a room specially fitted out for this purpose.
- Ensure that only qualified and properly trained staff carry out maintenance work on the battery;
- Always use acid-proof gloves and clothing, safety glasses and a face mask when carrying out any type of work on the battery;
- The risk of electrocution and short circuiting; for safety, before carrying out any maintenance or repairs on the batteries (or the machine), disconnect the +/- clamps from the battery poles.
- Do not remove or tamper with the internal pressure regulating valve or the bleed valve;
- STORE THE MACHINE OUT OF REACH OF CHILDREN;
- Do not smoke or go near a naked flame or any other apparatus that can produce sparks ((e.g. from emery wheels and welding machines);
- Avoid sparks from cables, electrical equipment or electrostatic charges;
- Avoid overloads and keep the temperature of the batteries below 45-50° C.
- In case of accidental liquid spill from the batteries due to any reason, stem the leakages with absorbent material and wear acid-proof safety gloves, safety glasses and acid suit before having consulted battery manual. Wash parts of the body that have come into contact with accidental splashes with generous amounts of water and seek medical attention immediately.
- Clothing contaminated by liquid that is accidentally spilled from the battery must be washed.
- Risk of explosion or fire: avoid short circuits resulting from the use of uninsulated components. Avoid wearing clothing containing metal parts that may accidentally come into contact with the battery electrodes.
- Do not expose the battery to direct sunlight without shielding;
- Protect the battery from frost;
- Do not draw current from the battery with clamps, plugs and provisional contacts.
- Make sure that all connections (wire terminals, plugs, sockets, etc.) are tightened correctly and in good working conditions.

- Do not rest tools or metallic objects on top of the batteries.
- Keep the battery clean and dry, possibly with the use of anti-static cloths.
- Do not top up with distilled water.
- The risk of explosion during charging; this may occur if you attempt to use an unsuitable battery charger (based on the Amperes of the battery).
- **While charging the battery, or, nevertheless, when the battery charger plug is plugged in, it is forbidden to turn the machine on and it is forbidden to move it (including manually).**

## CHAPTER 10 – CHECKS PRIOR TO STARTING UP

### SPECIFIC CHECKS FOR MODELS WITH ENDOTHERMIC ENGINES



**Carefully read use and maintenance handbook for the motor, enclosed with the documentation supplied with the machine.**

1. Check the oil level of the engine and top up if necessary (wear nitril safety gloves throughout the operation). For type of oil and amount, see indications in the handbook for the engine.
2. Fill up with petrol (with the engine off and cold, and using the type of fuel recommended by the manufacturer of the engine - see engine user handbook).



**STORE THE FUEL IN A FRESH AIRY PLACE, AWAY FROM SOURCES OF HEAT AND OUT OF REACH OF CHILDREN.**



**IMPORTANT:** The container used for storing the petrol must be suitable for this purpose and perfectly clean so as to avoid damage to the petrol filter caused by impurities. Use a petrol container of a capacity in proportion to the amount consumed, so that in a period of 2 - 3 months the fuel is all used in this way it will always be fresh.

### SPECIFIC CHECK FOR MACHINES POWERED BY BATTERY



**Acquire the following instruments and personal protections: Safety glasses, protective gloves, 1 pair of scissors, 1 receptacle for the transfer (clean), 1 funnel (clean). Carefully read the chapter "Safety rules and regulations", which specifies the risks involved with filling the elements with the sulphuric acid solution**

Check if the battery contains the sulphuric acid solution and if it is charged. If not, proceed as follows:

1. Use the scissors to cut off the end of the plastic container holding the sulphuric acid solution and pour it into the transfer container.
2. Remove the cap to the chambers of the battery elements. With the aid of the funnel, pour in the solution until it reaches the level shown on the outside of the battery.
3. Wait at least 12 hours leaving the battery inactive and then, if necessary, top up the solution bringing the levels, of the various elements to the same conditions.
4. Carefully read, in the chapter "Safety rules and regulations", the risks involved in charging or discharging the battery. Charge the battery.

## CHAPTER 11 – STARTING AND STOPPING



**STARTING THE MACHINE, IT IS INDISPENSABLE TO HAVE READ THE PREVIOUS CHAPTERS.**

---

### SPECIFIC SEQUENCE FOR MODELS WITH ENDOTHERMIC ENGINES

---



**Consult the attached motor instructions booklet previous.**

- **STARTING:**

1. When the engine is cold, pull the spring-loaded STARTER lever outwards to the CLOSED position (CHOKE SHUT).
2. Move the accelerator lever upwards from the SLOW position towards the FAST position;
3. Pull lightly on the starting handle until you feel some resistance, then pull forcefully. Gently push the starting handle back into position. Do not allow the knob of the cord to return forcefully and strike the engine. Slowly move it back into position to prevent damage to the start-up.
4. Push the starter spring lever to the OPEN position (CHOKE OPEN) as soon as the engine has warmed up enough to run smoothly

- **RUNNING:**

1. Once the engine is running return the accelerator lever to the low speed position " SLOW " and warm the engine for a few minutes. Gradually move the accelerator lever towards the high speed position until the required speed is reached.



**IMPORTANT:** *If there is no need to keep the engine accelerating, slow it down gradually by moving the accelerator lever to the idle running speed: this will reduce fuel consumption and prolong the engine life.*

- **TURNING THE ENGINE OFF:**

1. Move the accelerator lever to Minimum and keep the engine running for 30/40 seconds before turning it off.
2. Lower the lever fully down to the "STOP" position. The engine will stop.
3. Once it has stopped, lift the accelerator lever slightly.

---

### SPECIFIC SEQUENCE FOR BATTERY POWERED MODELS

---

- **START:**

1. Turn the key in the clockwise direction **Detail 3 Fig. 6.**

- **STOP:**

1. Turn the key in the anticlockwise direction, **Detail 3 Fig. 6.**

## CHAPTER 12 – CORRECT USE AND ADVICE



**IMPORTANT:** Before starting the job, make sure that the surface to be swept is free of objects such as ropes, strips of plastic or metal, rags, stick, live electric cables or other similar articles. If such objects are present, remove them to avoid damage to the machine or, in the case of live electric cables, risks of electrocution.

- Crossing over rails, small steps or guides which stick up from the floor can damage the flaps on the central brush vacuum chamber; this being one of the most frequent causes of damage, if such objects have to be crossed, lift the front part of the machine at the moment of crossing by pressing down on the handle to gain leverage.
- Avoid crossing over wet or particularly damp surfaces in order to avoid damage to the paper filters. In cases of strict necessity, before crossing stop suction pulling the lever **Detail 4 Fig. 6**.
- If the area to be cleaned is very dirty owing to the quantity and quality of the dirt to be eliminated, it is advisable to pass over the first time to get rid of the majority of the dirt, then pass over a second time with the refuse container and the suction filters clean. If the machine is used methodically and correctly, it is not necessary to carry out multiple passes.
- The side brush is used for removing dirt from edges, skirting, corners, etc. and therefore it should be kept in the raised position when it is not carrying out this function **Detail 6 fig. 6**. If it is left on the ground, it will raise dust and in this case, the cleaning power of the central brush will be jeopardised.
- For the use in small spaces or for moving round close curves, it is advisable not to use the mechanical traction so that the machine is easier to manoeuvre **Detail 1 fig. 6**.
- To keep the machine efficient and consequently obtain top performance, the vacuum filters must be shaken and cleaned periodically and the refuse container emptied frequently.
- For battery powered machines, keep a close check on the condition of the battery and recharge it as soon as the needle on the volt meter moves onto the red zone.

**NEVER LET THE BATTERIES RUN COMPLETELY FLAT AND ALWAYS LET THE BATTERY CHARGER RUN A FULL CYCLE WHEN RECHARGING THE BATTERIES.**

## CHAPTER 13 – ROUTINE MAINTENANCE



**ANY MAINTENANCE OPERATION MUST BE CARRIED OUT WITH THE ENGINE OFF AND COLD IN THE CASE OF ENDOTHERMIC VERSIONS OF THE MACHINE AND WITH THE BATTERY DISCONNECTED IN THE ELECTRIC VERSIONS.**

### ● **CLEANING THE DUST FILTER:**

Check the dust filter **Detail 4 Fig. 8** every 40-70 working hours or as necessary. Open the cover **Detail 1 Fig. 1** to access the filter compartment.

Cleaning the filter: with the bin **Detail A Fig. 1** in place, point the compressed air gun towards the top of the filter so that the dust falls into the bin. Make sure the filter is in good condition and replace it if necessary.

### ● **DUST SEALS:**

Check the condition of the flaps **Detail 4 Fig. 9** every 40/70 hours. Damage or inefficiency of the flaps jeopardises the performance of the machine in terms of cleaning quality



**IMPORTANT:** To replace the side flaps, make sure that their lower edge is 2-3 mm from the ground.

### ● **SIDE BRUSH:**

**Detail 1 Fig. 9.** Keep raised from the ground when not in use to avoid raising dust unnecessarily. Keep raised from the ground when the machine is not in use and make sure it does not come into contact with other objects which could bend it making it unserviceable.

● **CENTRE BRUSH:**

To clean the centre brush.

The following implements are necessary for carrying out this operation: heavy duty gloves, breathing mask, pliers, scissors

Check the condition of the central brush every 50/80 running hours, or more frequently if the machine is used for particularly heavy duties.

To gain visual access to the central brush, remove the refuse container (**Detail A Fig. 1**) and tip the machine as shown in **Fig. 9**, by pressing down the handle.

If any ropes, wires or other refuse of this type has been inadvertently collected up, wear the heavy duty gloves and the protective mask to eliminate any refuse that has been wound in the brush.



**FOR ELECTRIC MACHINES, REMOVE THE BATTERIES BEFORE TILTING SO AS TO AVOID SPILLAGE OF THE SULPHURIC ACID SOLUTION.**

---

---

**ADJUSTMENTS**

---

● **CENTRE BRUSH:**

To adjust the centre brush

If the machine removes dirt and debris inefficiently or leaves dirt behind, it needs to be adjusted.

Lower the centre brush and proceed as follows:

1. Remove the protective case **Detail 2 Fig.4**
2. Loosen the bolt **Detail 1 Fig.10** in the slot at the front
3. Tighten bolt **Detail 2 Fig.10** until the three bolts **Detail 1, 2 and 3 Fig.10** make contact

If the brush is too flat on the ground, loosen bolt **Detail 2** and tighten bolt **Detail 1**.



**N.B.: To ensure the centre brush is correctly adjusted, measure its "Track" as follows:**

---

1. After making adjustments, start the machine up and, without moving either forwards or backwards, leave it standing in the same place for at least 10 / 15 sec. with the centre brush lowered.
2. Turn off the motor, raise the centre brush and move the machine forwards manually until the mark left by the rotation centre brush on the floor is visible, as shown in **Fig. 11**.



**N.B.: The width of the track must not be under 3 cm.**

---

● **FORWARD REGULATION:**

If a machine with mechanical forward drive has lost power, regulate the forward drive as follows:

Loosen bolt **Detail 1 Fig. 12**, move the driving wheel **Detail 3** closer to the hub of the driving pulley **Detail 4** and unscrew the threaded adjusting screw **Detail 2 Fig.12** as required.



**IMPORTANT: After regulation the wheel Detail 3 must be as close as possible to the driving pulley Detail 4 WITHOUT ACTUALLY TOUCHING IT.**

---

● **REFUSE CONTAINER:**

To carry out this operation, with the machine off, the following articles are necessary: heavy duty gloves, detergent. Every 50-60 working hours, or more often if the machine is used for particular heavy duties, the container must be washed to avoid the formation of un-hygienic conditions which could be dangerous because of the high concentrations of bacteria.

---

## REPLACEMENTS

---

### ● **REPLACING THE CENTRE BRUSH:**

ALWAYS WEAR GLOVES AND A BREATHING MASK WHEN REPLACING THE CENTRE BRUSH AND ONLY CARRY OUT THIS MANOEUVRE WITH THE ENGINE AT A STANDSTILL AND COLD.

1. Remove the bin **Detail A Fig.1** and push the handle to bring the machine into the position illustrated in **Fig.13**.
2. Unscrew and remove the two screws **Detail A and B Fig. 13**.
3. Before removing the brush from the machine note the direction of the bristles (see **Fig.13**).
4. Remove the worn brush and replace it with a new one.
5. Replace and tighten the screws **Detail A and B Fig. 13** and adjust the height of the brush (see *paragraph ADJUSTMENTS: CENTRE BRUSH on the previous pages*).

### ● **REPLACING THE SIDE BRUSH:**

1. Remove the bin **Detail A Fig.1** and tilt the machine as shown in **Fig.13**.
2. Unscrew and remove the three screws **Detail C** that hold the side brush **Detail 1** in place.
3. Remove the brush belt from the plastic pulley.
4. Remove the side brush using a screwdriver for leverage in the groove on the pulley race (see **Fig.14**) Assemble a new brush and secure it by carrying out the above operations in reverse order.

### ● **REPLACING THE DUST FILTER:**

Check the dust filter **Detail 1 Fig. 8** every 40 - 70 working hours or as necessary. Take the filter out of its seat by unscrewing bolt **Detail 2 Fig.8**. Position the new filter and tighten the bolt **Detail 2 Fig. 8** making sure the filter-pressure bracket **Detail 3 Fig.8** is sufficiently compressed.

---

## SPECIFIC OPERATIONS FOR ENDOTHERMIC MODELS

---



**Carry out the operations for checking the engines or changing the while wearing protective nitrile gloves. Used oil must be disposed of according to the standards enforced by the law.**



**FOR OPERATIONS RELATIVE TO THE ENGINES, IT IS NECESSARY TO READ THE SPECIFIC USE AND MAINTENANCE HAND BOOK ENCLOSED.**

- 1) Check the oil level every 20 hours of operation.
- 2) First oil change after 10 hours of operation, or after 1 month; the recommended oil for temperate climates is 10W-30 multi-grade for motors that run on petrol. When operating the machine in non-temperate climate zones, identify the suitable type of oil from the motor booklet. Use the designated oil discharge pipe for oil changes.
- 3) Change oil every 50 hours of operation thereafter, or every 6 months.
- 4) Clean the motor air cartridge every 25 hours of operation, or every 3 months, or sooner if necessary, and replace when necessary (see motor booklet).

---

## SPECIFIC OPERATIONS FOR BATTERY POWERED MODELS

---



**FOR OPERATIONS RELATIVE TO THE BATTERY, FOLLOW THE INSTRUCTIONS DESCRIBED IN CHAPTER SAFETY RULES AND REGULATIONS IN THE PARAGRAPH RESIDUAL RISKS FOR BATTERY POWERED MODELS.**

1. In order for the batteries to last for a suitable amount of time, whether they are flat or tubular, never

let them go completely flat. **COMPLETELY FLAT BATTERIES (INCLUDING NEW ONES) CANNOT BE RE-CHARGED.**

2. Check the level of battery solution frequently, and add distilled water only, as needed.
3. Always re-charge the batteries without interrupting the cycle.
4. DISPOSE OF THE EXHAUST BATTERIES IN ACCORDANCE TO THE LAWS IN FORCE.

---

### CLEANING OF THE MACHINE

---

Use soft and dampen rags or brushes for the cleaning of the external parts of the machine.



**DO NOT CLEAN THE MACHINE BY JET OF WATER**



**DO NOT USE CLEANSERS OR CHEMICAL SUBSTANCES AGGRESSIVE, ABRASIVE DUSTS OR SIMILAR FOR THE CLEANING THE CONTROL PANEL AND PRINTED LABELS TO AVOID ANY DAMAGE AND TO MAKE THEM INCOMPREHENSIBLE AND ILLEGIBLE.**

---

### CHAPTER 14 – EXTRAORDINARY MAINTENANCE

---



**EXTRAORDINARY MAINTENANCE MEANS ANY OPERATION NOT INCLUDED IN THE CHAPTER ROUTINE MAINTENANCE. ALL SPECIAL MAINTENANCE OPERATIONS HAVE TO BE MADE BY MANUFACTURER'S OR DEALER'S QUALIFIED STAFF ONLY.**

---

### CHAPTER 15 – LEAVING THE MACHINE UNUSED FOR LONG PERIODS

---

- **MODELS IN ENDOTHERMIC VERSIONS**

Leave the machine running to use all the petrol in the tank. Once the machine stops for lack of fuel, wait for the motor to cool down and then clean the filters and refill the container thoroughly.

- **MODELS IN ELECTRIC VERSION**

Remove the batteries from their housing and store them in a cool ventilated place. The batteries, even if not used, must be recharged every 30 - 40 days. After the same period check the level of sulphuric acid solution and top up if necessary.

Thoroughly clean the filters and refuse container.

- **MODELS IN SLG 700 ET**

Remove the batteries from their housing and store them in a cool ventilated place. The batteries, even if not used, must be recharged every 30 - 40 days. **FOR OPERATIONS RELATIVE TO THE BATTERY, FOLLOW THE INSTRUCTIONS DESCRIBED IN CHAPTER SAFETY RULES AND REGULATIONS OF BATTERY.**

After the same period check the level of sulphuric acid solution and top up if necessary.

Thoroughly clean the filters and refuse container.

---

### CHAPTER 16 – DISMANTLING/DEMOLITION

---



**THE DESTRUCTION OR DEMOLITION OF THE MACHINE MUST BE CARRIED OUT BY THE OWNER WITH TOTAL OBSERVATION OF THE LAWS IN FORCE. IT IS ADVISABLE TO UTILISE COMPANIES SPECIALISED IN THIS SECTOR.**

---

As the owner of electrical or electronic equipment, the law (in accordance with the EU Directive 2012/19/EU on waste from electrical and electronic equipment and the national laws of the EU Member States that have



implemented this Directive) prohibits you from disposing of this product or its electrical / electronic accessories as municipal solid waste and obliges you to make use of the appropriate waste collection facilities. The product can be disposed of by returning it to the distributor when a new product is purchased. The new product must be equivalent to that being disposed of. Disposing of the product in the environment can cause great harm to the environment itself and human health.



The symbol in the figure indicates the urban waste containers and it is strictly prohibited to dispose of the equipment in these containers. Non-compliance with the regulations stipulated in the Directive 2012/19/EU and the decrees implemented in the various EU Member States is administratively punishable.

### SCRAPPING OF THE MACHINE

If the machine will no longer be used, remove the batteries and dispose of them in accordance with the eco-compatibility regulations as set forth in European standard 2013/56/EU or deposit them in an authorized collection centre.

To dispose of the machine, comply with the current laws where it is used:

- disconnect the machine from the mains and clean it after emptying any liquids;
- separate the machine into groups of homogeneous materials (plastics in accordance with the recycling symbol, metals, rubber, packing).

For parts containing different materials, contact the competent authorities; Each homogeneous group must be disposed of in accordance with recycling laws.

In addition, it is recommended to eliminate those parts of the machine that may be dangerous, especially for children

## CHAPTER 17 – EMERGENCY SITUATIONS

**In any kind of emergency situation such as, for example, if You have accidentally driven the sweeper over current-carrying cables on the floor which have wound around the main or side broom, or there are strange noises coming from inside the machine or motor, or You have accidentally picked up incandescent materials or flammable liquids, chemical products in general, poisons, etc.**

### YOU WILL HAVE TO:

1. Release the lever to stop traction.
2. Turn engine off in the explosion engine models, putting the accelerator lever, that is on the engine, onto STOP; or in the case of battery powered sweepers, turn the start key, on the control panel, from right to left.
3. If You have collected any of the material described above, extract the container (bin) and clean it wearing gloves and a mask to protect Your lungs. In all events, please follow the instructions given on the paragraph Collection container.

## CHAPTER 18 – FAULTS / CAUSES / REMEDIES

Two main faults may occur in the sweepers: the machine causes dust during use or leaves dirt on the floor; there can be many reasons for this but if the machine is used correctly and routine maintenance is carried out regularly, they should not occur very often. Therefore:

FAULTS	CAUSES	REMEDIES
THE MACHINE CAUSES DUST	LEVER IN POSITION TO STOP SUCTION	PUSH THE KNOB TO OPEN THE SUCTION
	FILTERS CLOGGED	CLEAN THEM BY SHAKING IT WITH THE FILTER-SHAKER AND IF NECESSARY REMOVE AND CLEAN IT THOROUGHLY
	FILTER DAMAGED	REPLACE IT
	FILTER BADLY INSTALLED	MAKE SURE IS CORRECTLY INSERTED
	SIDE DUST FLAP(S) DAMAGED	REPLACE IT (THEM)
	CONTINUOUS USE OF THE SIDE BROOM	USE THE SIDE BROOM ONLY FOR THE EDGES, BORDERS AND CORNERS

THE MACHINE LEAVES TRACES OF DIRT ON THE FLOOR	THE MAIN BROOM IS NOT CORRECTLY ADJUSTED OR IS WORN	CHECK THE MAIN BROOM AND IT "TRACK"
	YOU HAVE COLLECTED WIRES, CABLES ETC.	REMOVE THEM
	SIDE FLAP(S) DAMAGED	REPLACE IT (THEM)
	THE COLLECTION BIN IS FULL	EMPTY IT
THE EXPLOSION ENGINE IS NOT PERFORMING CORRECTLY	ENGINE AIR FILTER IS DIRTY	CLEAN OR REPLACE IT
	CARBURATION WRONG	RECARBURATE
THE BATTERY-POWERED SWEEPER IS NOT PERFORMING CORRECTLY; IT IS SLOW AND IS NOT CLEANING WELL	FLAT BATTERY OR NOT FULLY CHARGED	CHECK THE LEVEL OF THE ELECTROLYTE AND CARRY OUT A NEW COMPLETE BATTERY CHARGING CYCLE
	THE RECOMMENDED BATTERY CHARGER HAS NOT BEEN USED	USE AN APPROPRIATE BATTERY CHARGER

## CHAPTER 19 - WARRANTY





This machine is guaranteed against defects in workmanship or installation for 12 months from the date of sale. The warranty covers exclusively the replacement or repair parts that are defective. Any other request will not be accepted.

This does not include damage caused by normal wear, use different from that reported on this manual, damage caused by wrong settings, technical operations not carried out properly, acts of vandalism.

TABLE DES MATIÈRES. . . . .	pag.
LÉGENDE . . . . .	43
CHAPITRE 1 – REGLE GENERALE . . . . .	45
CHAPITRE 2 – DESTINATION DE LA MACHINE . . . . .	46
CHAPITRE 3 – PREPARATION . . . . .	46
CHAPITRE 4 – CONDITIONS AMBIANTES ACCEPTEES . . . . .	47
CHAPITRE 5 – CONDITIONS D'UTILISATION PERMISES ET PAS ACCEPTEES . . . . .	47
CHAPITRE 6 – CARACTERISTIQUES TECHNIQUES ET NIVEAUX SONORES. . . . .	48
CHAPITRE 7 – DESCRIPTION DE LA MACHINE . . . . .	49
CHAPITRE 8 – POSTE DE TRAVAIL ET ARRÊT D'URGENCE . . . . .	51
CHAPITRE 9 – NORMES DE SECURITE . . . . .	51
CHAPITRE 10 – CONTROLES PRECEDANT LA MISE EN MARCHÉ . . . . .	53
CHAPITRE 11 – MISE EN MARCHÉ ET ARRÊT . . . . .	54
CHAPITRE 12 – UTILISATION CORRECTE / CONSEILS . . . . .	55
CHAPITRE 13 – ENTRETIEN ABITUEL . . . . .	56
CHAPITRE 14 – ENTRETIEN SPECIAL . . . . .	59
CHAPITRE 15 – MISE EN HORS / SERVICE . . . . .	59
CHAPITRE 16 – DEMANTELEMENT / DEMOLITION . . . . .	60
CHAPITRE 17 – SITUATIONS D'URGENCE. . . . .	60
CHAPITRE 18 – DEFAUT / CAUSES / REMEDES . . . . .	61
CHAPITRE 19 - GARANTIE . . . . .	62

## LÉGENDE

Les symboles suivants sont utilisés dans ce manuel et sur la machine. Ils peuvent être trouvés individuellement ou en combinaison.

	<u>Indique un avertissement ou une remarque sur des fonctions-clés ou sur les fonctions utiles. Prêter la plus grande attention aux paragraphes marqués par ce symbole.</u>
	Indique une remarque sur les fonctions clés ou les fonctions utiles.
	Indique la nécessité de consulter le manuel d'utilisation et de maintenance avant d'effectuer toute opération
	Indique que les informations, où le symbole est apposé, concernent l'entretien.

Veuillez-vous référer aux manuels spécifiques des pièces de la machine (par ex. moteur, batteries, etc.) pour d'autres symboles qui ne figurent pas dans ce document.



## CHAPITRE 1 – REGLE GENERALE



**AVANT D'EFFECTUER LA MISE EN MARCHE DE LA MACHINE, IL EST INDISPENSABLE D'AVOIR LU TOUT LE MANUEL.**

LE FABRICANT DECLINE TOUTE RESPONSABILITE POUR LES EVENTUELS DOMMAGES ET/OU LESIONS PROVOQUEES AUX PERSONNES RESULTANT DU NON RESPECT DES NORMES INDIQUEES DANS CE MANUEL OU BIEN D'UNE UTILISATION IRREGULIERE OU IMPROPRE DE LA MACHINE.

CET APPAREIL N'EST PAS PRÉVU POUR ÊTRE UTILISÉ PAR DES PERSONNES (ENFANTS COMPRIS) AVEC DES CAPACITÉS PHYSIQUES, SENSORIELLES OU MENTALES RÉDUITES, OU AYANT UN MANQUE D'EXPÉRIENCE ET DE CONNAISSANCES.

LES ENFANTS DOIVENT ÊTRE SURVEILLÉS AFIN DE S'ASSURER QU'ILS NE JOUENT PAS AVEC L'APPAREIL.

LA MACHINE A ÉTÉ CONÇUE POUR UN USAGE COMMERCIAL, PAR EXEMPLE DANS LES HÔTELS, LES HÔPITAUX, LES ACTIVITÉS COMMERCIALES, LES BOUTIQUES, LES BUREAUX, LES LOCAUX À LOUER ET LES GRANDS ESPACES EN GÉNÉRAL.  
DE PLUS, LA MACHINE :

- PEUT ÊTRE UTILISÉE À L'INTÉRIEUR SANS LIMITES (POUR LES VERSIONS ÉLECTRIQUES A BATTERIE);
- NE DOIT PAS ÊTRE UTILISÉE OU GARDÉE À L'EXTÉRIEUR DANS DES CONDITIONS D'HUMIDITÉ OU EXPOSÉE DIRECTEMENT À LA PLUIE ;
- DOIT ÊTRE OBLIGATOIREMENT STOCKÉE À L'INTÉRIEUR.

TOUS LES INSTRUMENTS POUR LA PROTECTION PERSONELLE DE L'OPERATEUR, EXPLICITEMENT INDIQUES DANS CE DOCUMENT (GANTS, MASQUES, LUNETTES, ETC.), SONT A CHARGE DE L'UTILISATEUR.

POUR VOTRE CONFORT CONSULTER L'INDEX DES ARGUMENTS

POUR D'AUTRES CONSULTATIONS TENEZ TOUJOURS AVEC VOUS CE MANUEL (EN CAS DE PERTE DEMANDEZ TOUT DE SUITE UNE COPIE À VOTRE REVENDEUR).

LE FABRICANT SE RÉSERVE LE DROIT D'EFFECTUER DES MODIFICATIONS OU DES PERFECTIONNEMENTS SUR LES MACHINES DE SA PROPRE PRODUCTION, SANS L'OBLIGATION D'EN FAIRE BÉNÉFICIER LES MACHINES VENDUES PRÉCÉDEMMENT.

TOUTES LES BALAYEUSES SONT CONFORMES AUX NORMES CE ET SONT ÉTIQUETÉES :

Type	<input type="text"/>	S/N	<input type="text"/>		
Code	<input type="text"/>	Year / Week	<input type="text"/>		
Weight Kg	<input type="text"/>	KW	<input type="text"/>	PO n.	<input type="text"/>
Volts	<input type="text"/>	LwA	<input type="text"/>	dB	<input type="text"/>

## CHAPITRE 2 – DESTINATION DE LA MACHINE

Le fabricant est heureuse de Vous compter parmi les possesseurs d'une motobalayeuse.

Nous sommes convaincus que Vous apprécierez toutes les possibilités de travail d'une motobalayeuse si Vous respectez les indications données ci-dessous.

Ce manuel d'utilisation et entretien est fourni dans le but d'informer et de définir le plus clairement possible les objectifs et les intentions pour lesquels la machine a été fabriquée, et pour permettre son utilisation avec le maximum de sécurité. Comme prévu par la directive CEE, et ses amendements successifs, chaque machine possède un manuel d'utilisation et d'entretien. Au cas où, pour n'importe quelle raison, ceux-ci manqueraient, nous invitons l'utilisateur à en faire la demande.

Vous adresser toujours à du personnel spécialisé pour les interventions de entretien extraordinaire.

Ce manuel contient non seulement les informations sur les dangers ou les risques résiduels, c'est à dire tous les risques qui ne peuvent être éliminés, mais aussi les indications appropriées à chaque cas. Il contient également les informations sur les emplois permis et non permis, sur la mise en marche de la machine, les données techniques et les performances permises, les indications sur l'emploi de la machine et sur son entretien, les indications pour la mise hors service ainsi que pour la destruction ou la démolition de la machine.

## CHAPITRE 3 – PREPARATION

### ● DEBALLAGE DE LA MACHINE :

Après avoir ôté l'emballage extérieur de la machine et pour pouvoir l'enlever de son support, procéder comme suit:

1. Débloquer le frein sur la roue avant (AVEC LE PIED, **PAS AVEC LES MAINS !!!**)
2. Retirer le ruban adhésif **Elément C** qui bloque le guidon.
3. Ouvrir le bac de recueil **Elément A** et extraire les deux supports **Elément B Fig. 1** du guidon.
4. Visser les supports du guidon **Elément B** dans les orifices **Elément E** de la **Fig. 1**.
5. Visser les extrémités du guidon dans les orifices **Elément D** des supports de la manière indiquée dans la spécification **FIG. 1**.
6. Descendre la machine de la palette.  
Cette opération peut être effectuée de deux manières:
  - a) Contrôler le poids de la machine indiqué sur la plaquette signalétique CE et, si l'opérateur estime en avoir la capacité et après avoir enfilé des gants de protection, soulever la machine en la saisissant par le guidon et par l'avant puis la poser lentement sur le sol.
  - b) Se munir d'un plan incliné (ayant les capacités de portée appropriées à la masse de la machine) à coller contre le côté étroit de la palette (à l'arrière de la machine) d'une longueur d'au moins 80 cm (pour ne pas endommager les garnitures en caoutchouc) : saisir la machine par le guidon et la tirer en arrière et la faire glisser jusqu'au sol.



**IMPORTANT : Les matériaux de l'emballage qui sont à perdre doivent être éliminés, selon les normes spécifiques en vigueur, par l'utilisateur.**



**VERIFIER QUE LA MACHINE N'AIT SUBIT AUCUN DOMMAGE. SI CERTAINES ANOMALIES DEVAIENT SE VERIFIER, NE PAS UTILISER LA MACHINE ET AVERTIR LE REVENDEUR OU LE CONSTRUCTEUR.**

### ● **MONTAGE DE LA BROSSE LATERALE**

1. Extraire la brosse latérale **Elément 2 Fig. 2** du bac de recueil **Elément A Fig. 1**.
2. Dévisser les trois boulons **Elément 1 Fig. 2**, monter la brosse en enfilant les trois tiges dans les orifices **Elément 3 Fig. 2**.
3. Revisser les trois boulons **Elément 1** de manière à bloquer la brosse.
4. Une fois montée, la brosse latérale en contact avec l'**Elément 4 Fig. 2** forme la poulie dans laquelle introduire la courroie élastique **Elément 5 Fig. 1**.
5. Tirer en avant la courroie **Elément 5** jusqu'à ce qu'elle entre dans la poulie en plastique **Elément 4**.

5. Dévisser les vis **Élément 6**. Ces vis sont uniquement destinées à tendre la courroie pour monter la brosse. Une fois la brosse montée, les vis ne servent plus.
6. Fixer le couvercle **Élément 1 Fig. 3** en vissant les trois vis **Élément 2 Fig. 3**.

## CHAPITRE 4 – CONDITIONS AMBIANTES ACCEPTÉES



Consulter le manuel d'instructions du moteur en annexe, de toute façon :

### POUR LES VERSIONS ENDOTHERMIQUES (MOTEUR A EXPLOSION):

- Température minimale d'utilisation: - 28° C (- 18,4° F)
- Température maximale d'utilisation: + 38° C (+ 100° F)

### POUR LES VERSIONS ÉLECTRIQUES:

- Température minimale d'utilisation: - 20° C (- 4° F)
- Température maximale d'utilisation: + 40° C (+ 104° F)



**IMPORTANT: Ne pas laisser la machine à l'arrêt à l'extérieur à des températures supérieures à + 45 °C (+ 113 ° F).**

## CHAPITRE 5 – CONDITIONS D'UTILISATION PERMISES ET PAS ACCEPTÉES

### UTILISATIONS PERMISES :

Les motobalayeuses ont été conçues pour effectuer les opérations suivantes: Nature des matériaux à enlever du terrain: résidus d'usinage, poussière, petit lest de pierres, saleté en général ;

Typologie et caractéristiques des surfaces de travail (sol): surfaces plates et dures et peu disjointes comme: Asphalte - Ciment - Bois - Surfaces métalliques - Céramiques - Marbre - Matériaux plastiques avec des bosses ou lisses - Moquettes en fibre ou synthétiques (sur ces surfaces, afin d'éviter la production de charges électrostatiques, l'utilisation de balais en fibres naturelles est obligatoire.) à poil ras.

Typologie des milieux: milieux fermés (versions électriques), milieux ouverts (versions endothermiques).

### UTILISATION INTERDITES :

Les motobalayeuses ne peuvent pas être utilisées dans les conditions d'utilisation suivantes:

- Il est interdit d'utiliser la machine sur des surfaces avec des pentes supérieures à **2 %**.
- Il est interdit d'utiliser la machine dans des milieux où se trouvent des matériaux explosifs ou inflammables (dans ce cas- là, il faut utiliser des machines antidéflagrantes certifiées).
- Il est interdit d'utiliser la machine en version endothermique (avec moteur à explosion) dans des milieux fermés puisque le gaz d'échappement du moteur contient du **mono-oxyde de carbone**, gaz inodore et mortel.
- Il est interdit d'utiliser la machine sur des surfaces particulièrement disjointes, dessablées ou graveleuses.
- Il est interdit de ramasser de l'huile, poussière ou matériaux toxiques et chimiques en général (pour l'utilisation dans des établissements chimiques ou avec des usinages qui produisent des déchets de nature toxiques à enlever du sol, il faut demander au revendeur ou au constructeur une autorisation spécifique).
- Il est interdit d'utiliser la machine sur toutes routes publiques puisqu'elle ne possède aucune homologation routière.
- Il est interdit d'utiliser la machine dans des milieux peu éclairés puisque celle-ci ne dispose d'absolument

aucun système d'illumination.

- Il est interdit de traîner la machine de n'importe quelle façon que ce soit et, pareillement, de l'utiliser pour traîner quoi que ce soit.
- Il est interdit d'utiliser la machine pour balayer la neige, pour laver toute superficie ou de l'employer sur des terrains particulièrement mouillés ou humides.
- Il est interdit d'utiliser la machine pour ramasser des matériaux filiformes (par exemple des déchets d'usinage de production textile ou de longs copeaux qui dérivent d'usinages mécaniques) puisque la conformation du matériau résulte incompatible avec l'action mécanique rotative du balai central.
- Il est interdit d'utiliser la machine comme plan surélevé ou superficie d'appui pour des choses ou des personnes.
- Il est interdit de ramasser des mégots de cigarettes allumés ou tout autre objet qui puisse provoquer la combustion des détritrus dans le container de récolte ou celle des filtres à cartouches.
- Il est interdit d'utiliser la machine sans protections de sécurité dont elle est fournie.

## CHAPITRE 6 – CARACTERISTIQUES TECHNIQUES ET NIVEAUX SONORES

DESCRIPTION	U.M.	SLG 700 ST	SLG 700 ET	SWL 700 ST, SW 2600 SC, CSW 568 G	SWL 700 ET, SW 2600 BT, CSW 568 BT	SWL 900 ST, SW 3700 SC, CSW 788 G	SWL 900 ET, SW 3700 BT, CSW 788 BT
ALIMENTATION	-	Petrol	Petrol	Petrol	Battery	Petrol	Battery
LARGEUR BROSSE CENTRAL	mm	510	510	510	510	700	700
LARGEUR BROSSE CENTRAL + LATERALE	mm	680	680	680	680	880	880
CAPACITE DE NETTOYAGE	m <sup>2</sup> /h	2600	2600	2600	2600	3550	3550
TRACTION		Standard	Standard	Standard	Standard	Standard	Standard
VITESSE	m/s	1,1	1,1	1,1	1,1	1,1	1,1
SURFACE FILTRANTE	m <sup>2</sup>	2	2	2	2	3	3
NETTOYAGE DES FILTRES	-	Manual	Electric	Manual	Electric	Manual	Electric
CAPACITE DU BAC DE RECUEIL	L	45	45	45	45	55	55
MOTEUR ELECTRIQUE	kW	-	0,7	-	0,4	-	0,4
MOTEUR À EXPLOSION HONDA	kW	3,4	-				
TENSION	V.	12	-	-	12	-	12
LONGUEUR	mm	1400	1400	1260	1260	1260	1260
LARGEUR	mm	730	730	630	630	820	820
HAUTEUR	mm	945	945	850	850	850	850
POIDS SANS BATTERIE	kg	77	78	76	78	87	89
AUTONOMIE DE TRAVAIL MAXIMALE	h	-	4,5	1,5 -- 4	1,5 -- 4	1,5 -- 4	1,5 -- 4
NIVEAU DU PUISSANCE SONORE MESURÉ (LwA)	dB	93	81	93	81	93	81
NIVEAU DU PUISSANCE SONORE GARANTI (LwA)	dB	95	83	95	83	95	83
NIVEAU DE PRESSION ACOUSTIQUE (LpA)	dB	79	65	79	65	79	65
VIBRATION MAIN-BRAS (K=INCERTITUDE)	m/s <sup>2</sup>	1,03 (K=0,19)	13,27 (K=1,17)	1,03 (K=0,19)	13,27 (K=1,17)	1,03 (K=0,19)	1,03 (K=0,19)



## CHAPITRE 7 – DESCRIPTION DE LA MACHINE

### ● PROTECTIONS DE SECURITE:

Les **Figures 4** et **4/A** permettent de voir les protections de sécurité lesquelles doivent être montées soigneusement et rigoureusement intactes. Il est interdit d'utiliser la machine s'il manque des protections ou si celles-ci sont endommagées. La description des protections est reportés ci-dessous.

PIECE	FIG.	DESCRIPTION
1	4	Couvercle centrale
2	4	Carter lateral droit
2	4	Carter lateral gauche
3	4	Filet de protection droit
3	4	Filet de protection gauche
4	4	Pare-chocs avant
5	4	Couvercle brosse laterale
6	4	Interrupteur coffre (seulement SLG 700 ET)
7	4	Filet de protection moteur (seulement SLG 700 ST)
8	4	Filet de protection motor (seulement SLG 700 ST)

PIECE	FIG.	DESCRIPTION
1	4\B	Couvercle centrale
2	4\B	Carter lateral droit
2	4\B	Carter lateral gauche
3	4\B	Filet de protection droit
3	4\B	Filet de protection gauche
4	4\B	Pare-chocs avant
5	4\B	Couvercle brosse laterale
6	4\B	Interrupteur coffre (seulement version electricque)
7	4\B	Filet de protection moteur (seulement moteur à explosion)
8	4\B	Filet de protection motor (seulement moteur à explosion)

### ● BROSSE LATERALE:

La brosse latérale **Elément 1 Fig. 5** fait office de convoyeur pour la poussière et les détritux. Elle est exclusivement destinée au nettoyage des plinthes, des angles et des profils. Après leur nettoyage, elle doit être levée pour éviter de soulever inutilement de la poussière et parce que son action nettoyante est inférieure à celle obtenue grâce à l'utilisation de la seule brosse centrale.

### ● BALAI CENTRAL:

Le balai central **Elément 2 Fig. 5** est l'organe principal de la machine. Il a pour fonction de ramasser les poussières et les détritux et de les déverser dans le bac de recueil des déchets. Il peut être commandé avec une brosse d'une dureté et d'un matériau différents en fonction du type de travail à effectuer et se règle en hauteur en fonction de son niveau d'usure. (Voir REGLAGE DE LA BROSSE CENTRALE)



**IMPORTANT: Ne jamais ramasser de cordes, de fils, de sangles d'emballage ni de bâtons dépassant 25 cm de longueur car ils pourraient s'enrouler autour des balais.**

### ● SYSTEME FILTRANT:

L'action filtrante de la machine permet d'éliminer la poussière dans le local pendant le travail et elle est obtenue par un filtre à panneau **Elément 3 Fig. 5**. Le système filtrant peut être mis hors service en tirant vers le haut la manette **Elément 4 Fig. 6**.



**IMPORTANT: Ne pas passer sur des plaques afin de ne pas endommager le filtre à poussière. En présence de surfaces humides, fermer l'aspiration.**

### ● FLAPS ANTI-POUSSIERE:

Voir **Elément 4 Fig. 5**. Ces garnitures qui entourent le balai central jouent un rôle déterminant dans le bon fonctionnement de la machine car ce sont elles qui garantissent l'effet d'aspiration. Il faut donc vérifier régulièrement leur bon état.

- **BAC DE RECUEIL:**

**Elément A Fig. 1** Le récipient, ou bac de recueil, réalisé en matériel plastique résistant, sert à contenir tous les débris recueillis par le balai central ainsi que la poussière des filtres.



**IMPORTANT:** *Le bac ne doit être vidé que lorsque le moteur de l'appareil est éteint. Pour effectuer cette opération, se munir de gants et éventuellement d'un masque pour se protéger les voies respiratoires de la poussière qui s'échappe toujours pendant cette manipulation.*

- **CHARGEUR DE BATTERIES (uniquement pour SLG 700 ET):**

Le chargeur de batteries (**Elément 1 Fig. 5/B**) se trouve à bord de la machine et on peut y accéder en soulevant la partie centrale du boîtier **Elément 1 Fig. 4**.

La batterie peut être rechargée en ouvrant ledit boîtier et en utilisant la prise dédiée.

---

### DESCRIPTION DES COMMANDES MANUELLES

---

**SWL 700 ST, SWL 900 ST, SW 2600 SC, SW 3700 SC:** Part. 1 - 4 - 5 - 6 - 9

**SLG 700 ET/SWL 700 ET/SW 900 ET, SWL 2600 BT, SWL 3700 BT:** Part. 1 - 2 - 3 - 4 - 6 - 7 - 8 - 9

- **LEVIER D'AVANCEMENT :** *Tous les modèles*

**Elément 1 Fig. 6.** Le levier d'avancement une fois placé à côté de la poignée, actionne un mécanisme interne qui déclenche le mouvement de la machine (uniquement en avant). L'effet de traction cesse dès que l'on relâche ce levier et la machine s'arrête.

- **LEVIER D'INSERTION DE LA BROSSE LATÉRALE :** *Tous les modèles*

Le levier d'insertion **Elément 6 Fig. 6** permet de baisser la brosse latérale depuis le poste de conduite. Nous vous rappelons que la brosse latérale doit être utilisée uniquement pour nettoyer les plinthes, les profils et les angles. Elle est toujours en rotation lorsque le moteur de la machine tourne.



**NE JAMAIS TOUCHER LA BROSSE LATÉRALE AVEC LES MAINS TANT QU'ELLE EST EN ROTATION ET NE PAS ASPIRER DE MATÉRIAUX FILAMENTEUX.**

- **MANETTE DE SECOUAGE DES FILTRES :**

Elle sert à secouer (et donc à nettoyer) les filtres **Elément 3 Fig. 5**. Pour l'actionner, tirer la manette **Elément 5 Fig. 6** vers le haut jusqu'en bout de course et la relâcher brusquement cinq ou six fois de suite de manière à secouer mécaniquement les filtres. Ce faisant, la poussière emprisonnée dans chaque filtre tombe dans le bac de recueil.



**IMPORTANT:** *Cette opération doit être effectuée avant de commencer à travailler et avant de vider le bac de recueil, avec le moteur éteint et le levier de fermeture de l'aspiration **Elément 4 Fig. 6** tiré vers le haut.*

- **MANETTE DE FERMETURE DE L'ASPIRATION :** *Tous les modèles*

**Elément 4 Fig. 6.** Ce levier sert à exclure l'aspiration créée par le ventilateur. Lorsque l'on travaille, la manette doit être complètement baissée. Pour exclure l'aspiration, tirer la manette vers le haut lorsque la machine passe sur des surfaces particulièrement humides ou mouillées et lorsque l'on veut secouer le filtre avec le moteur allumé.

- **LEVIER SOULEVE-FLAP:** *Tous les modèles*

Le levier soulève-flap, **Part. 9 Fig. 6**, sert à relever la garniture antérieure de manière à pouvoir ramasser des objets volumineux. Il est donc indiqué pour les feuilles, les matériaux volumineux, les paquets de cigarettes, etc.

---

## DESCRIPTIONS SPECIFIQUES POUR LES MACHINES A BATTERIE

---

- **CLE D'ALLUMAGE:** *Tous les modèles*

**Elément 3 Fig. 6.** Elle permet de mettre en marche et de couper le moteur de la machine qui actionne tous les mouvements et les rotations à un régime constant.

- **VOYANT BATTERIE DECHARGEE:** *(SWL 700 ET/SW 900 ET/SWL 2600 BT/SWL 3700 BT/CSW 788 BT CSW 568 BT)*

**Elément 2 Fig. 6.** La **lumière verte** signifie que la batterie est chargée, la **lumière rouge clignotante** que la batterie est en réserve et la **lumière rouge fixe** indique que la batterie est déchargée. Dans ce dernier cas, recharger la batterie.

- **VOYANT DE BATTERIE FAIBLE :** *(SLG 700 ET)*

**Elément 2 fig. 6.** Voyant d'avertissement qui indique :

**lumière verte :** que la batterie est chargée,

**lumière jaune :** batterie en réserve (**PROCEDER A LA RECHARGE**).

**lumière rouge :** batterie déchargée (**PROCÉDER À LA RECHARGE**).

### **PRISE DE CHARGEMENT DE LA BATTERIE (CONNECTEUR):** *(SWL 700 ET/SW 900 ET/SWL 2600 BT/SWL 3700 BT/CSW 788 BT CSW 568 BT)*

**Elément 8 Fig. 6.** Permet de raccorder un chargeur de batterie équipé d'une fiche de recharge appropriée.

## CHAPITRE 8 – POSTE DE TRAVAIL ET ARRÊT D'URGENCE

- **POSITION DE TRAVAIL:** *Valable pour tous les modèles.*

La seule position que l'opérateur peut occuper pendant l'utilisation de la machine est celle reportée sur la **Fig. 7**.

- **ARRÊT D'URGENCE:** *version à explosion*

Relâcher le levier d'avancement **Elément 1 Fig. 6** freiner la machine à la force des bras puis placer le levier de l'accélérateur situé sur le moteur en position **STOP**.

- **ARRÊT D'URGENCE:** *version électrique*

Relâcher le levier d'avancement **Elément 1 Fig. 6**, freiner la machine à la force des bras puis tourner la clé d'allumage

**Elément 3 Fig. 6.** dans le sens inverse des aiguilles d'une montre.

## CHAPITRE 9 – NORMES DE SECURITE

Même en répondant à toutes les normes de sécurité, l'utilisation de toute machine garde toutefois un pourcentage de risque dû soit à une utilisation impropre (voir CHAPITRE relatif aux utilisations interdites) soit à ces risques inévitables dûs à la nature de la machine. Ces risques sont définis "risques résiduels".

Dans ce CHAPITRE, est représenté la liste des risques résiduels prévisibles ainsi que certaines notes susceptibles de réduire ultérieurement les dangers qui en dérivent.



**DÉFINITION :** *Les risques résiduels qui ne peuvent pas être éliminés sont tous ceux qui pour des raisons différentes ne peuvent pas être enlevés mais pour chacun desquels nous reportons les indications pour opérer en toute sécurité.*

---

## RISQUES RESIDUELS VALABLES POUR TOUS LES MODELES A BATTERIE

---

- Risque de lésions aux membres et aux yeux si on utilise la machine sans aucune protection de sécurité dont elle est pourvue, montées correctement et intactes.
- Risque de lésions aux membres dues au contact avec le balai latéral ou avec la balai central en rotation. Les balais peuvent être touchés seulement quand la machine est éteinte et à l'aide de gants de protection afin d'éviter toute lésion causée par des débris coupants qui pourraient éventuellement être présents dans la brosse.
- Risque d'inhalation de substances nocives ou de lésions aux mains et aux yeux au cours de l'opération

de vidage du container déchets si celle-ci est effectuée sans les protections spéciales telles que les gants de travail, les lunettes et le masque de protection des voies respiratoires.

- Risque de perte de contrôle de la machine si elle est utilisée sur des pentes supérieures à **2 %** ou si elle est laissée à l'arrêt sur des pentes de même valeur car la machine ne possède aucune installation de freinage.

---

### **RISQUES RESIDUELS VALABLES POUR LES MODELES AVEC MOTEUR ENDOTHERMIQUE**

---



**En ce qui concerne les risques liés au moteur, il est obligatoire de lire le CHAPITRE "Normes de sécurité" du cahier d'utilisation et d'entretien du moteur, annexé à la documentation qui accompagne la machine.**

---

- Risque d'explosion ou d'incendie au cours du ravitaillement de carburant s'il est effectué quand le moteur est allumé ou qu'il est éteint mais pas complètement froid. Faire attention afin que pendant l'opération de ravitaillement il n'y ait pas de flammes libres ou d'étincelles provoquées par des appareils tels que meules, soudeuses ou autres.
- Risque de graves brûlures si on effectue des opérations de n'importe quelle nature sur le moteur quand celui-ci est en marche ou qu'il est éteint mais qu'il n'est pas complètement froid.
- Risque d'inhalation des gaz d'échappement en cas d'utilisation dans un environnement insuffisamment ventilé.

---

### **RISQUES RESIDUELS VALABLES POUR LES MODELES A BATTERIE**

---

- Risques de graves brûlures et d'intoxication des voies respiratoires au cours de l'opération de remplissage des éléments de la batterie avec une solution d'acide sulfurique en cas de batterie neuve avec charge à sec. Pour effectuer cette opération, sont nécessaires des protections telles que: gants de travail, lunettes et masque de protection des voies respiratoires. La solution d'acide sulfurique doit être gardée loin de la portée des enfants et en cas de contact avec les yeux, laver abondamment avec de l'eau et consulter un médecin.
- Risque d'explosion pendant la charge ; peut être constaté lorsque l'on effectue la recharge avec un chargeur de batterie inadapté (en fonction des Ampères de la batterie).

---

### **RISQUES GÉNÉRAUX POUR LES BATTERIES**

---

- Avant la charge, vérifier que le local soit bien aéré ou effectuer la charge dans les locaux qui sont éventuellement destinés à cet objectif.
- Ne pas fumer, ne pas s'approcher des flammes nues, ne pas utiliser de meules émeri et de soudeuses ; de toute façon ne pas provoquer d'étincelles à proximité des batteries.
- Ne pas effectuer de prélèvements de courant de la batterie avec des pinces, prises et contacts provisoires.
- Vérifier que tous les branchements (cosses, prises, fiches, etc.) soient toujours bien serrés et en bon état.
- Ne pas poser d'outils métalliques sur la batterie.
- Maintenir la batterie propre et sèche en utilisant si possible des chiffons antistatiques.
- Effectuer le remplissage avec de l'eau distillée chaque fois que le niveau de l'électrolyte descend à 5-10 mm de la bavette.
- Éviter des surcharges et maintenir la température de la batterie en-dessous de 45°C-50°.
- Maintenir les éventuels systèmes de remplissage centralisé en parfaite efficacité en soignant l'entretien périodique.
- Risque de fulguration et de court-circuit ; par sécurité, avant d'effectuer toute opération d'entretien ou de réparation sur la batterie (ou sur la machine), détacher les bornes +/- des pôles de la batterie.
- Risque d'explosion pendant la charge ; peut être constaté lorsque l'on effectue la recharge avec un chargeur de batterie inadapté (en fonction des Ampères de la batterie).

- pour nr.1 batterie 12V - 120Ah, tubolaire ou à plaques plates, utiliser un modèle automatique électronique de 12V - 20A pourvu de connecteurs SB50. Pour nr. 2 batterie (n° 2 unités reliées en série) de 6V-240Ah, tubolaire ou à plaques plates, utiliser un modèle automatique électronique de 12V-40A pourvu de connecteur SB50.
- Ne pas déplacer la machine manuellement et ne l'allumer pour aucune raison au cours de l'opération de recharge de la batterie.

---

### **RISQUES GÉNÉRAUX POUR LES BATTERIES (GEL) - SLG 700 ET**

---

- Avant de commencer l'opération de recharge des batteries, vérifier que l'appareil soit bien aéré ou effectuer la recharge dans des pièces spécialement équipées pour cet usage.
- Assurez-vous que seul un personnel qualifié et correctement formé effectue l'entretien de la batterie.
- Utilisez toujours des gants et des vêtements résistants à l'acide, des lunettes de sécurité et un masque pour toute intervention sur la batterie.
- Risque de fulguration et de court-circuit ; par sécurité, avant d'effectuer toute opération d'entretien ou de réparation sur la batterie (ou sur la machine), détacher les bornes +/- des pôles de la batterie.
- Ne jamais retirer ou altérer la valve de régulation de la pression interne ou la valve de ventilation.
- Tenir hors de portée des enfants.
- Ne pas fumer, ne pas s'approcher des flammes nues, ne pas utiliser de meules émeri et de soudeuses; de toute façon ne pas provoquer d'étincelles à proximité des batteries.
- Évitez les étincelles provenant des câbles, des équipements électriques et des charges électrostatiques.
- Éviter des surcharges et maintenir la température de la batterie en-dessous de 45°C-50°C.
- En cas de déversement accidentel de liquide des batteries pour quelque raison que ce soit, endiguer les fuites avec un matériau absorbant en utilisant des gants et des vêtements anti-acide et des lunettes de sécurité et en consultant le manuel de la batterie. Lavez à grande eau les parties du corps qui ont été en contact avec les éclaboussures accidentelles et consultez immédiatement un médecin.
- Les vêtements contaminés par le liquide déversé accidentellement par la batterie doivent être lavés.
- Risque d'explosion et d'incendie : évitez les courts-circuits résultant de l'utilisation de pièces non isolées. Évitez de porter des vêtements comportant des parties métalliques qui pourraient entrer accidentellement en contact avec les électrodes de la batterie.
- N'exposez pas la batterie à la lumière directe du soleil sans protection.
- Protégez la batterie du gel.
- Ne jamais effectuer de prélèvement de courant sur la batterie avec des pinces, des prises ou tout autre contact provisoire.
- Vérifier que tous les branchements (cosses, prises, fiches, etc.) soient toujours bien serrés et en bon état.
- Ne pas poser d'outils métalliques sur la batterie.
- Maintenir la batterie propre et sèche en utilisant si possible des chiffons antistatiques.
- Ne pas faire l'appoint avec de l'eau distillée..
- Risque d'explosion pendant la charge ; peut se produire lorsqu'un chargeur de batterie adapté aux caractéristiques électriques de la batterie n'est pas utilisé..
- Ne pas déplacer la machine manuellement et ne l'allumer pour aucune raison au cours de l'opération de recharge de la batterie.

## **CHAPITRE 10 – CONTROLES PRECEDANT LA MISE EN MARCHÉ**

---

### **CONTRÔLES SPÉCIFIQUES POUR LES MODÈLES AVEC MOTEUR ENDOTHERMIQUE**

---



**LIRE ATTENTIVEMENT LE CAHIER D'UTILISATION ET D'ENTRETIEN DU MOTEUR ANNEXÉ A LA DOCUMENTATION DONT LA MACHINE EST POURVUE.**

- Contrôler le niveau d'huile du moteur et s'il résultait insuffisant, remplir (s'équiper de gants de protection en nitrile). En ce qui concerne la quantité et le type d'huile à utiliser, se référer aux indications du cahier d'utilisation du moteur.
- Faire le ravitaillement d'essence (avec moteur froid et éteint) en utilisant le type de carburant indiqué par le constructeur du moteur (voir cahier d'utilisation du moteur).



**GARDER LE CARBURANT DANS UN LIEU FRAIS ET AERE, LOIN DES SOURCES DE CHALEUR ET EN DEHORS DE LA PORTEE DES ENFANTS.**



**Le container utilisé pour conserver l'essence doit être indiqué pour cette utilisation et doit être bien nettoyé de façon à éviter que les éventuelles saletés abîment le filtre de l'essence. Utiliser un container pour l'essence d'une capacité proportionnelle à la consommation de façon à épuiser la réserve de carburant dans un laps de temps de 2-3 mois et utiliser toujours, par conséquent, du carburant frais.**

### **CONTRÔLES SPÉCIFIQUES POUR LES MODÈLES À BATTERIE**



**S'équiper des instruments et protections personnelles suivants: lunettes de protection, gants de protection, n° 1 paire de ciseaux, n° 1 récipient pour le transvasement (propre), n° 1 entonnoir (propre)**

Vérifier si la batterie contient la solution d'acide sulfurique et si elle possède la charge. Si ce n'était pas le cas, Procéder comme suit:

Lire attentivement, au CHAPITRE 9 - NORMES DE SECURITE, ce qui est spécifié en ce qui concerne les risques liés à l'opération de remplissage des éléments avec la solution d'acide sulfurique.

1. Avec les ciseaux, couper l'extrémité du récipient plastique de la solution d'acide sulfurique et la verser dans le container pour le transvasement.
2. Enlever les bouchons d'accès à la chambre des éléments de la batterie. A l'aide de l'entonnoir, verser la solution jusqu'à atteindre le niveau marqué à l'extérieur de la batterie (généralement 5 / 10 mm au-dessus des plaques ou des tubes de la batterie).
3. Attendre au moins 12 / 24 heures en laissant la batterie inactive et procéder ensuite, si nécessaire, à un remplissage de la solution en amenant les niveaux des différents éléments dans la même condition.
4. Lire attentivement, au CHAPITRE 9 - NORMES DE SECURITE, ce qui est spécifié en ce qui concerne les risques liés à l'opération de charge ou recharge de la batterie. Procéder à l'opération de charge.

### **BALAYEUSES À BATTERIE (GEL)**

Vérifiez si la batterie est chargée. Sinon, chargez la batterie conformément aux instructions du CHAPITRE 9 - NORMES DE SECURITE.

## **CHAPITRE 11 – MISE EN MARCHÉ ET ARRÊT**



**AVANT D'EFECTUER LA MISE EN MARCHÉ DE LA MACHINE, IL EST INDISPENSABLE D'AVOIR LU TOUS LES CHAPITRES PRÉCÉDENTS.**

### **Séquence spécifique pour les modèles avec moteur endothermiques**



**Avant démarrage la machine lire attentivement le manuel d'instructions du moteur**

### ● **DEMARRAGE :**

1. Lorsque le moteur est froid, tirez le levier à ressort vers l'extérieur jusqu'à la position CLOSED (AIR FERMÉ).
2. Déplacez le levier de l'accélérateur vers le haut de la position SLOW vers la position FAST ;
3. Tirez légèrement sur la poignée du démarreur jusqu'à ce que vous sentiez une résistance, puis tirez fermement. Remettez doucement la poignée du démarreur pour la remettre en place. Ne laissez pas le bouton de la corde revenir en force et battre contre le moteur. Ramenez-le lentement en position pour éviter d'endommager le démarreur.
4. Poussez le levier à ressort du démarreur en position OPEN (AIR OUVERT) dès que le moteur est suffisamment réchauffé pour tourner doucement.

### ● **FONCTIONNEMENT :**

Après avoir mis le moteur en marche, ramener la manette des gaz en position (SLOW) faible vitesse et laisser chauffer le moteur pendant quelques minutes avant d'appliquer la charge.

Déplacer progressivement la manette des gaz vers la position (HIGH SPEED) grande vitesse et la placer selon la vitesse d'accélération nécessaire.



**NOTE: lorsqu'il n'est pas nécessaire de garder le moteur fortement accéléré, décélérer lentement jusqu'au point mort en déplaçant la manette des gaz. Ceci permet d'économiser du carburant et de faire durer le moteur de la machine plus longtemps.**

### ● **ARRET DU MOTEUR :**

1. Placer la manette des gaz en position Ralenti et laisser tourner le moteur encore pendant 30/40 secondes avant de couper les gaz.
2. Abaissez complètement le levier jusqu'à la position « STOP ». Le moteur s'éteint.
3. Une fois arrêté, soulevez un peu le levier de l'accélérateur.

---

### **Séquence spécifique pour les modèles avec alimentation à batterie**

---

### ● **MISE EN MARCHE:**

1. Tourner la clef dans le sens des aiguilles d'une montre. **Élément 3 Fig. 6**

### ● **ARRÊT:**

1. Tourner la clef dans le sens contraires à celui des aiguilles d'une montre. **Élément 3 Fig. 6**

## **CHAPITRE 12 – UTILISATION CORRECTE / CONSEILS**



**IMPORTANT: Avant de commencer le travail, vérifier que sur le terrain il n'y ait pas des objets tels que des cordes, des fils en plastique ou en métal, des pilotes, des bâtons, des fils électriques avec tension ou autre objet semblable. Au cas où il y en aurait, les éliminer afin de ne pas abîmer la machine ou, dans le cas de fils électriques en tension, pour ne pas couvrir de risques d'électrocution.**

- Le fait de traverser des rails, des petites marches ou des glissières saillantes peut abîmer les flaps de la chambre d'aspiration du balai central; ceci était la cause plus fréquente d'endommagement de ces composants il faut, dans le cas où vous êtes obligé de traverser ces endroits, se souvenir de soulever la partie antérieure de la machine au moment où l'on passe sur l'obstacle et cela en faisant levier sur la poignée.



- Ne pas passer sur des flaques afin de ne pas endommager le filtre à poussière. En présence de surfaces humides, fermer l'aspiration à l'aide de la manette **Elément 4 Fig. 6** située sur le tableau de commande (la tirer vers le haut).
- Si le terrain à nettoyer est très sale vu la quantité et la qualité du matériel à enlever, on conseille d'effectuer un premier passage pour enlever la majeure partie de ce qui se trouve sur le sol et ensuite, avec le tiroir à déchets et les filtres d'aspiration propres, répéter l'opération pour obtenir le résultat désiré. En utilisant methodiquement et correctement la machine, il n'est pas nécessaire d'effectuer ces différents passages.
- Afin de garder la machine en parfait état de marche, et par conséquent d'obtenir de bonnes prestations, on conseille de vibrer et de nettoyer périodiquement les filtres d'aspiration ainsi que de vider fréquemment le tiroir à déchets.
- Le balai latéral a la fonction d'enlever les débris des bords, des faces, des angles, etc., et par conséquent, quand il n'effectue pas cette tâche, il doit être levé. Le garder toujours sur le sol aura comme conséquence directe de soulever de la poussière et d'avoir un degré de nettoyage, le long de son champ d'action, sûrement inférieur à celui du balai central.
- Au cours de la conduite de la machine dans des espaces réduits ou en tournant, on conseille de ne pas utiliser la traction mécanique afin d'obtenir une maniabilité supérieure.
- En ce qui concerne les machines alimentées à batterie, on conseille de surveiller l'état des batteries et dès que la lumière **Elément 2 Fig. 6** devient de couleur rouge procéder à la recharge. **NE JAMAIS DÉCHARGER COMPLETEMENT LES BATTERIES!**

## CHAPITRE 13 – ENTRETIEN ABITUEL



**TOUTE OPERATION D'ENTRETIEN DOIT ETRE EFFECTUEE, AVEC LA CLÉ RETIRÉE, AVEC LE MOTEUR ETEINT ET FROID DANS LE CAS DE MACHINES EN VERSION ENDOTHERMIQUE ET AVEC LES BATTERIES DECONNECTEES DANS LE CAS DES MACHINES EN VERSION ELECTRIQUE.**

### NETTOYAGE DU FILTRE A POUSSIERE :

Toutes les 40 à 70 heures de travail, ou aussi souvent que nécessaire, contrôler le filtre à poussière **Elément 4 Fig. 8**. Pour ce faire, ouvrir le carter **Elément 1 Fig. 1** pour accéder à la trappe des filtres.

Pour nettoyer le filtre, utiliser de l'air comprimé et, avec le bac de recueil **Elément A Fig. 1** enclenché, diriger le jet d'air sur le haut du filtre de manière à faire tomber la poussière dans le bac prévu à cet effet. Vérifier que le filtre est toujours en excellent état et, s'il ne l'est pas, le remplacer immédiatement.

### GARNITURES ANTI-POUSSIERE :

Toutes les 40 à 70 heures de travail, vérifier l'état des garnitures anti-poussière **Elément 4 Fig. 9** qui courent tout autour de la brosse centrale **Elément 2** et les remplacer si nécessaire.



**NOTE: lors du remplacement des garnitures, vérifier, après leur montage, que les joints latéraux (qui sont plus courts et au nombre de 3) sont soulevés du sol d'environ 2 mm.**

### BROSSE LATÉRALE :

**Elément 1 Fig. 9**. Lorsqu'elle n'est pas utilisée, garder la brosse latérale soulevée de terre pour éviter de soulever de la poussière inutilement. Lorsque la machine n'est pas utilisée, garder la brosse latérale soulevée de terre et veiller à ce qu'elle ne touche rien car elle risquerait de se plier et de ne plus être utilisable.

### BROSSE CENTRALE :

Toutes les 50 à 80 heures de travail, ou aussi souvent que nécessaire, vérifier le bon état de la brosse centrale **Elément 2 Fig. 9** qui est l'élément principal de la machine. Vérifier en particulier son état si l'on pense avoir ramassé par inadvertance des cordes, des fils et autres matières du même genre.

Pour éliminer ce type de débris de la brosse, procéder de la manière suivante:

1. Retirer le bac de recueil **Elément A Fig. 1**,



2. Placer la machine de la manière indiquée sur la **Figure 9** jusqu'à ce le manche appuie par terre.
3. Se munir de gants et éventuellement d'un masque à poussière pour la protection des voies respiratoires et couper les cordes, les fils ou autres à l'aide d'une pince et d'une paire de ciseaux.



**POUR LES MACHINES ELECTRIQUES, AVANT DE PROCEDER A CETTE OPERATION, RETIRER LES BATTERIES DE LEUR SIEGE ET LES DEPOSER PAR TERRE.**

## REGLAGES

### ● **REGLAGE DE LA BROSSE CENTRALE:**

Si la machine ne nettoie plus parfaitement et qu'elle laisse de la saleté derrière elle, il faut procéder à un réglage en baissant la brosse centrale de la manière suivante:

1. Retirer le carter de protection **Elément 2 Figure 4**.
2. Dans la fente avant prévue à cet effet, dévisser le boulon **Elément 1 Fig. 10**.
3. Visser le boulon **Elément 2 Fig. 10** jusqu'à ce que les trois boulons **Eléments 2 et 3 Fig. 10** soient à nouveau en contact. Si la brosse colle trop au sol, procéder dans le sens inverse.
4. Dévisser le boulon **Elément 2** et visser les boulons **Elément 1**.



**NOTE: Pour vérifier que la brosse centrale est réglée correctement, il faut mesurer la "trace" de la manière suivante:**

1. Après avoir procédé aux réglages, faire démarrer la machine sans avancer ni reculer. La laisser immobile pendant au moins 10 ou 15 secondes.
2. Couper le moteur et faire avancer manuellement la machine jusqu'à ce qu'apparaisse la trace que la brosse centrale a laissée sur le sol en effectuant sa rotation (voir la Figure 11).



**NOTE: la largeur de la trace ne doit pas être inférieure à 3 cm.**

### REGLAGE DE L'AVANCEMENT:

Si la machine à avancement mécanique ne présente plus la puissance de traction requise, il faut régler l'avancement en procédant de la manière suivante:

1. Dévisser le boulon Elément 1 Fig. 12 qui permet d'avancer la roue centrale de traction Elément 3 jusqu'au moyeu de la poulie d'entraînement Elément 4.
2. On obtient l'effet voulu en dévissant du minimum requis la vis fileté **Elément 2 Fig. 12**.



**IMPORTANT: Au terme du réglage, la roue Elément 3 doit être tout proche de la poulie d'entraînement Elément 4 MAIS ELLE NE DOIT PAS LA TOUCHER.**

### BAC DE RECUEIL :

- Toutes les 50 à 60 heures de travail, ou aussi souvent que nécessaire, laver le bac de recueil Elément A Fig. 1 à l'eau chaude éventuellement additionnée d'un détergent pour éviter toute formation de bactéries. **Pour effectuer cette opération, se munir de robustes gants en caoutchouc.**



**NORME GENERALE: Pour le bon fonctionnement et la longue durée de la machine, nettoyer également la carrosserie externe et interne, sous les coffres, à l'aide d'un jet d'air comprimé (cette opération doit être effectuée une fois que le moteur est éteint et froid).**

---

## REPLACEMENTS

---

### ● **REPLACEMENT DE LA BROSSE CENTRALE:**

---



**Pour effectuer cette opération, il faut porter des gants, un masque anti-poussière pour la protection des voies respiratoires et attendre que le moteur de la machine soit éteint et froid.**

---

1. Retirer le bac de recueil **Elément A Fig. 1** et appuyer sur le manche pour placer la machine dans la position indiquée sur la **Figure 13**.
  2. Dévisser complètement les deux vis **Eléments A et B Fig. 13**.
  3. Avant de détacher la brosse de la machine, accorder la plus grande attention aux poils de la brosse (voir **Fig. 13**).
  4. Extraire le brosse usée et la remplacer par une neuve.
  5. Revisser les vis **Eléments A et B Fig. 13** et procéder au réglage de la hauteur (voir le paragraphe REGLAGES: BROSSE CENTRALE aux pages précédentes).
- 

### **REPLACEMENT DE LA BROSSE LATÉRALE:**

---

1. Retirer le bac de recueil **Elément A Fig. 1** et appuyer sur le manche pour placer la machine dans la position inclinée indiquée sur la **Figure 13**.
  2. Dévisser les trois vis **Eléments C Fig. 13** qui tiennent la brosse latérale **Elément 1**.
  3. Dévisser la courroie de la brosse latérale de la poulie en plastique.
  4. Détacher la brosse latérale en prenant appui (à l'aide d'un tournevis) dans la fente de l'encoche de la poulie (voir **Fig. 14**).
  5. Monter la brosse neuve en procédant dans le sens inverse des indications précédentes
- 

### **REPLACEMENT DU FILTRE A POUSSIÈRE:**

---

Toutes les 40 à 70 heures de travail, ou aussi souvent que nécessaire, vérifier le filtre à poussière **Elément 1 Fig. 8** en le retirant de son siège après avoir dévissé le boulon **Elément 2 Fig. 8**. Après avoir enfilé un filtre neuf, bien serrer le boulon **Elément 2 Fig. 8** afin que la patte de serrage du filtre **Elément 3 Fig. 8** présente la pression voulue.

---

### **OPÉRATIONS SPÉCIFIQUES POUR LES MODÈLES ENDOTHERMIQUES**

---



**Pour les opérations relatives au moteur il faut lire le cahier spécial d'utilisation et d'entretien annexé. Effectuer les opérations de vérification du moteur ou la substitution de l'huile en mettant des gants protectifs en nitrile. L'évacuation de l'huile épuisée doit être effectuée en respectant les normes de loi en vigueur. L'entretien habituel à respecter est:**

---



**LIRE ATTENTIVEMENT LE CAHIER D'UTILISATION ET D'ENTRETIEN DU MOTEUR ANNEXE A LA DOCUMENTATION DONT LA MACHINE EST POURVUE.**

---

1. Contrôler le niveau d'huile toutes les 20 heures de travail.
2. Premier changement d'huile après 10 heures de travail, ou après 1 mois; l'huile recommandée pour les climats tempérés est le 10W-30 multigrade pour les moteurs à essence. Lorsqu'on travaille avec la machine dans des zones climatiques non tempérées, vérifier l'huile appropriée en consultant le manuel du moteur. Pour le changement d'huile, utiliser le tuyau de vidange spécifique.
3. Changements successifs toutes les 50 heures, après 6 mois.
4. Nettoyer la cartouche d'air du moteur toutes les 25 heures de travail ou après 3 mois, ou éventuellement avant ; en cas de nécessité, la remplacer (voir manuel moteur).

---

## OPÉRATIONS SPÉCIFIQUES POUR LES MODÈLES À BATTERIE

---



**Pour les opérations relatives à la batterie, suivre les indications décrites dans le CHAPITRE Normes de sécurité au paragraph Risques Résiduel pour les modèles à batterie.**

1. Pour une bonne durée des batteries, qu'elles soient à plaques plates ou tubulaires, ne jamais les décharger complètement. LES BATTERIES (MÊME CELLES NEUVES) COMPLÈTEMENT DÉCHARGÉES NE SONT PLUS RECHARGEABLES.
2. Faire toujours un cycle de charge sans interruption.
3. ÉLIMINER LES BATTERIES USAGÉES SELON LA RÉGLEMENTATION EN VIGUEUR.

---

## NETTOYAGE DE LA MACHINE

---

Nettoyez les parties externes de la machine à l'aide de chiffons humides ou de brosses douces.



**LE NETTOYAGE DE TOUTES LES PARTIES EXTERNES DE LA MACHINE PAR JET D'EAU DIRECT N'EST PAS AUTORISÉ**



**NE PAS UTILISER DE DÉTERGENTS OU DE SUBSTANCES CHIMIQUES EN GÉNÉRAL TROP AGRESSIVES, DE LA POUDRE ABRASIVE OU SIMILAIRE POUR NETTOYER LE TABLEAU DE COMMANDE ET LÀ OÙ IL Y A DES ÉTIQUETTES OU DES PIÈCES IMPRIMÉES EN GÉNÉRAL POUR ÉVITER DE LES ENDOMMAGER, LES RENDRE INCOMPRÉHENSIBLES ET ILLISIBLES**

---

## CHAPITRE 14 – ENTRETIEN SPECIAL

---



**LES ENTRETIENS EXTRAORDINAIRES SONT TOUS CEUX QUI N'ONT PAS ÉTÉ MENTIONNÉS DANS CE MANUEL ; PAR CONSÉQUENT ILS DEVRONT ÊTRE EFFECTUÉS PAR UN PERSONNEL SPÉCIALISÉ POUR L'ASSISTANCE, PRÉPOSÉ À CET OBJECTIF (VOIR LA COUVERTURE DU MANUEL)**

---

## CHAPITRE 15 – MISE EN HORS / SERVICE

---

### ● **MODÈLES EN VERSION ENDOTHERMIQUES**

Épuiser la réserve d'essence dans le réservoir en laissant la machine en marche; Nettoyer la machine en général (avec le moteur arrêté et froid) ; Nettoyez les filtres et le tiroir ; si nécessaire, laver le tiroir, en respectant les instructions reportées au paragraphe «Tiroir de ramassage» du CHAPITRE 13.

### ● **MODÈLES EN VERSION ÉLECTRIQUE**

Enlever les batteries de leur logement et les mettre à l'abri dans un endroit sec et bien aéré. Les batteries, même si elles ne sont pas utilisées, doivent être rechargées tous les 30-40 jours.

### ● **MODÈLES SLG 700 ET**

Enlever les batteries de leur logement et les mettre à l'abri dans un endroit sec et bien aéré. Les batteries, même si elles ne sont pas utilisées, doivent être rechargées tous les 30-40 jours. Respectant les instructions reportées au paragraphe «SAFETY RULES AND REGULATIONS» du CHAPITRE 9. Nettoyer la machine en général (avec le moteur arrêté et froid) ; Nettoyez les filtres et le tiroir ; si nécessaire, laver le tiroir, en respectant les instructions reportées au paragraphe «Tiroir de ramassage» du CHAPITRE 13.

## CHAPITRE 16 – DEMANTELEMENT / DEMOLITION



**LE DEMANTELEMENT OU LA DEMOLITION DE LA MACHINE DOIT ETRE EFFECTUE PAR LE POSSESEUR EN RESPECTANT TOUT A FAIT LES NORMES EN VIGUEUR. ON CONSEILLE DE FAIRE APPEL A LA SOCIETES SPECIALISEES DANS CE SECTEUR.**

En tant que propriétaire d'un appareil électrique ou électronique, la loi (conformément à la directive 2012/19/EU sur les déchets des appareils électriques et électroniques et aux législations nationales des Etats membres UE qui ont mis en œuvre cette directive) vous défend d'éliminer ce produit ou ses accessoires électriques/électroniques comme un déchet domestique solide urbain et vous impose au contraire de l'éliminer dans les centres de collecte prévus à cet effet.

On peut éliminer le produit directement du distributeur moyennant l'achat d'un nouveau produit, équivalent à celui que l'on doit éliminer.

L'abandon du produit dans l'environnement pourrait provoquer de graves dommages à l'environnement et à la santé de l'homme.



Le symbole sur la figure représente le bidon des déchets urbains et il est impérativement interdit de placer l'appareil dans ces conteneurs. Le non respect des indications de la directive 2012/19/EU et des décrets de mise en œuvre des différents Etats communautaires peut être sanctionné du point de vue administratif.

FR EN DE ES IT

Éléments en plastique  
Plastic parts  
Kunststoffelemente  
Elementos de plástico  
Elementi di plastica

FR

Cet appareil, ses accessoires, cordons et batteries (si présent) se recyclent

REPRISE À LA LIVRAISON OU À DÉPOSER EN MAGASIN OU À DÉPOSER EN DÉCHÈTERIE

Points de collecte sur [www.quefairedemesdechets.fr](http://www.quefairedemesdechets.fr)  
Privilégiez la réparation ou le don de votre appareil !

## DEMOLITION DE LA MACHINE

A la fin de la vie de la machine, il est conseillé d'enlever les batteries et de les traiter dans le respect de l'environnement conformément à la norme européenne 2013/56/EU ou de les remettre à un centre de traitement spécialisé.

La mise au rebut de la machine doit s'effectuer dans le respect de la législation locale en vigueur en la matière:

- débranchez la machine et vidangez-la de tous ses liquides;
- démontez la machine et triez ses pièces en fonction de leur composition (plastique pour les pièces reportant le symbole de recyclage, métal, caoutchouc, etc.).

En cas de pièces à composition hétérogène, adressez-vous à des centres spécialisés. Chaque matériau doit être traité conformément à la législation en matière de traitement des déchets.

Il faudra aussi rendre sans danger les pièces dangereuses de la machine, spécialement pour les enfants.

## CHAPITRE 17 – SITUATIONS D'URGENCE

**Quelque soit la situation d'urgence dans laquelle vous puissiez vous trouver:**

**Vous êtes passé par inadvertance sur des câbles électriques qui se sont entortillés autour du balai central ou latéral; Vous percevez in bruit insolite venant de l'intérieur de la machine ou du moteur; Vous avez recueilli sans le vouloir des matériaux incandescents ou des liquides inflammables, des substances chimiques, des poisons ou autres,**

**IL FAUT:**

1. Stopper la traction en relâchant le levier.

2. Sur les modèles à explosion, couper le moteur en ramenant le levier de l'accélérateur sur la position STOP; sur les modèles à batterie, tourner la clé d'allumage située sur la planche de commande dans le sens inverse des aiguilles d'une montre.
3. Retirer le bac si vous avez recueilli des matériaux incandescents ou inflammables, se munir de gants et d'une masque de protection des voies respiratoires et nettoyer le bac en se conformant aux instructions indiquées en paragraphe Container déchets.

## CHAPITRE 18 – DEFAUT / CAUSES / REMEDES

Les motobalayeuses peuvent présenter fondamentalement deux défauts: la machine soulève de la poussière pendant son utilisation ou elle laisse des débris sur son passage. Les causes de ces dysfonctionnements peuvent être nombreuses. Cependant, une utilisation adéquate et un entretien soigné de la machine sont les garants d'un bon fonctionnement.

PROBLEMES	CAUSES	SOLUTIONS
La machine fait de la poussière	Le levier d'aspiration est en position OFF.	Mettre le levier en position ON.
	Le filtre est encrassé	Nettoyer le filtre en le secouant à l'aide de la manette prévue à cet effet et, éventuellement, l'enlever pour le nettoyer à fond.
	Le filtre est endommagé.	Le remplacer
	Le filtre est mal enfilé.	Le monter avec son joint et vérifier qu'il est bien placé.
	Les garnitures latérales sont endommagées	Les remplacer.
	Vous utilisez toujours la brosse latérale	Utiliser la brosse latérale uniquement pour nettoyer les plinthes, les profils et les angles.
	La machine laisse de la saleté derrière elle.	La brosse centrale n'est pas réglée au mieux ou elle est usée.
Vous avez ramassé des fils, des cordes, etc..		Les enlever.
Les garnitures latérales sont endommagées.		La ou les remplacer.
Le bac de recueil est plein.		Le vider
Le moteur à explosion ne tourne pas au mieux.	Le filtre à air est encrassé.	Le nettoyer ou le remplacer.
	La carburation est mauvaise.	Re-carburer.

La machine sur batterie ne fonctionne pas au mieux, elle est lente et nettoie mal.	La batterie est mal ou pas chargée	Vérifier le niveau de l'électrolyte et procéder à un nouveau cycle complet de charge.
	Le chargeur de la batterie n'est pas celui qui est conseillé ou il est insuffisant.	Utiliser un chargeur de batterie approprié.

## CHAPITRE 19 - GARANTIE

Nos balayeuses sont garanties contre les défauts de fabrication ou de montage pendant 12 mois à compter de la date de la vente.





La garantie comprend seulement et exclusivement le remplacement ou la réparation des parties qui s'avèrent défectueuses. Toute autre demande ne pourra pas être acceptée.

La garantie ne comprend pas les dommages dus à l'usure normale, à l'usage différent de celui indiqué dans le manuel d'instruction, aux dommages provoqués par des réglages erronés, aux interventions techniques effectuées de façon non correcte, aux actes de vandalisme.

INHALT .....	Seite.
Legende der Symbole .....	64
KAPITEL 1 – ALLGEMEINE VORSCHRIFTEN .....	65
KAPITEL 2 – ZWECK / ANWENDUNGSBEREICH .....	66
KAPITEL 3 - VORBEREITUNG .....	66
KAPITEL 4 - ZULÄSSIGE RAUMBEDINGUNGEN .....	67
KAPITEL 5 - ZULÄSSIGE UND UNZULÄSSIGE EINSATZBEDINGUNGEN .....	67
KAPITEL 6 – TECHNISCHE DATEN UND GERÄUSCHPEGEL .....	68
KAPITEL 7 – KEHRMASCHINENBESCHREIBUNG .....	68
KAPITEL 8 - BEDIENPOSTEN DES BENUTZERS UND NOTAUS-STOPP .....	71
KAPITEL 9 - SICHERHEITVORSCHRIFTEN .....	71
KAPITEL 10 – KONTROLLEN VOR DEM STARTEN .....	73
KAPITEL 11 – STARTEN UND ANHALTEN .....	74
KAPITEL 12 - BESTIMMUNGSGEMÄSSE VERWENDUNG UND EMPFEHLUNGEN .....	75
KAPITEL 13 – ORDENTLICHE WARTUNG .....	76
KAPITEL 14 – AUSSERORDENTLICHE WARTUNG .....	79
KAPITEL 15 - AUSSERBETRIEBSETZUNG .....	79
KAPITEL 16 – ENTSORGUNG UND VERSCHROTTUNG .....	80
KAPITEL 17 - NOTFÄLLE .....	80
KAPITEL 18 - STÖRUNGEN / URSACHEN / ABHILFEN .....	80
KAPITEL 19 - GARANTIE .....	81

## LEGENDE DER SYMBOLE

In diesem Handbuch und am Gerät werden die folgenden Symbole verwendet, die einzeln oder kombiniert vorkommen können.

	<u>Zeigt eine Warnung oder einen Hinweis auf wichtige oder nützliche Funktionen an. Genau auf die Textblöcke achten, die mit diesem Symbol gekennzeichnet sind.</u>
	Kennzeichnet einen Hinweis auf wichtige oder nützliche Funktionen.
	Weist darauf hin, dass Sie vor der Durchführung eines Vorgangs die Bedienungsanleitung zu Rate ziehen müssen
	Zeigt an, dass sich die Information, dort wo das Symbol angebracht ist, auf die Wartung bezieht.

Weitere Symbole, die hier nicht gezeigt werden, findet man in den Handbüchern zu den einzelnen Maschinenteilen (z. B. Motor, Batterien usw.).



## KAPITEL 1 – ALLGEMEINE VORSCHRIFTEN



**VOR DEM GEBRAUCH DER MASCHINE LESEN SIE BITTE AUFMERKSAM DIESE  
BEDIENUNGSANLEITUNG:**

DIE FIRMA LEHNT JEDLICHE HAFTUNG FÜR SACH- BZW. PERSONENSCHÄDEN AB, DIE AUF DIE NICHTBEACHTUNG DER IN DIESER ANLEITUNG AUFGEFÜHRTEN REGELN ODER AUF NICHT ORDNUNGSGEMÄSSEN BZW. UNSACHGEMÄSSEN GEBRAUCH DER MASCHINE ZURÜCKZUFÜHREN SIND.

„DIESES GERÄT IST NICHT FÜR DIE NUTZUNG DURCH PERSONEN (EINSCHLIESSLICH KINDER) MIT STARK REDUZIERTE PHYSISCHEN, SENSORISCHEN ODER GEISTIGEN FÄHIGKEITEN ODER MANGEL AN ERFAHRUNG UND WISSEN.

„DIE KINDER SOLLTEN BEAUF SICHTIGT WERDEN, UM SICHERZUSTELLEN, DASS SIE NICHT MIT DEM GERÄT SPIELEN.

DIE MASCHINE IST FÜR DEN GEWERBLICHEN EINSATZ KONZIPIERT, Z. B. IN HOTELS, KRANKENHÄUSERN, GESCHÄFTEN, BÜROS, MIETRÄUMEN UND GROSSEN RÄUMEN IM ALLGEMEINEN.  
AUSSERDEM KANN DIE MASCHINE:

- IN INNENRÄUMEN OHNE EINSCHRÄNKUNG VERWENDET WERDEN (FÜR MODELLE, MIT BATTERIEBETRIEB);
- SIE DARF NICHT IM FREIEN VERWENDET ODER AUFBEWAHRT WERDEN, WENN ES FEUCHT IST ODER DIREKT DEM REGEN AUSGESETZT (FÜR MODELLE, MIT VERBRENNUNGSMOTOR);
- SIE MUSS ABGEDECKT GELAGERT WERDEN.

ALLE MITTEL, DIE ZUM PERSÖNLICHEN SCHUTZ ERFORDERLICH SIND (HANDSCHUHE, ATEMSCHUTZMASKEN, SCHUTZBRILLEN, FARBLOSE LINSEN, SCHLÜSSEL UND WERKZEUG) SIND DURCH DEN BETREIBER BEREITZUSTELLEN.

ZUR LEICHTEREN ORIENTIERUNG BEACHTEN SIE DAS INHALTSVERZEICHNIS.

HALTEN SIE DIESE ANLEITUNG STETS ZUM NACHSCHLAGEN GRIFFBEREIT (FORDERN SIE BEI VERLUST SOFORT EIN ERSATZEXEMPLAR BEI IHREM HÄNDLER AN).

DIE FIRMA BEHÄLT SICH VOR, AN DEN MASCHINEN AUS IHRER PRODUKTION ÄNDERUNGEN VORZUNEHMEN, OHNE VERPFLICHTET ZU SEIN, DIESE AUCH AN DEN BEREITS VERKAUFTEN MASCHINEN VORZUNEHMEN. ALLE KEHRMASCHINEN VON FIRMA ENTSPRECHEN DEN EU-VORSCHRIFTEN UND SIND MIT TYPENSCHILDERN VERSEHEN

Type	<input type="text"/>	S/N	<input type="text"/>		
Code	<input type="text"/>		Year / Week	<input type="text"/>	
Weight Kg	<input type="text"/>	KW	<input type="text"/>	PO n.	<input type="text"/>
Volts	<input type="text"/>	LwA	<input type="text"/>	dB	<input type="text"/>

## KAPITEL 2 – ZWECK / ANWENDUNGSBEREICH

Fa. Firma freut sich, Sie als Besitzer einer Kehrmaschine zu ihren Kunden zählen zu können.

Wir bitten Sie, die nachstehenden Anleitungen sorgfältig zu beachten, damit Kehrmaschine stets ihre volle Leistungsfähigkeit erbringen kann.

Dieses Handbuch soll den Benutzer über die bestimmungsgerechte und sichere Verwendung der Maschine sowie deren korrekten Einsatz informieren.

Ebenso sind sämtliche Arbeiten zur Instandhaltung der Maschine Voraussetzung für den einwandfreien Betrieb in voller Sicherheit – beschrieben. Es handelt sich um Eingriffe, die von allen einfach ausgeführt werden können.

Wenden Sie sich für außerordentliche Wartungsarbeiten immer an Fachpersonal.

Darüber hinaus finden Sie in diesem Handbuch: Sämtliche Informationen über Gefahrensituationen und Restrisikos (diese letzten sind Gefahren, die nicht ausschließbar sind und für die jeweils die entsprechenden Anweisungen gegeben werden); Informationen über den zulässigen und unzulässigen Gebrauch; Anleitungen zur Inbetriebsetzung der Kehrmaschine; technische Daten und zulässige Einsatzbedingungen; Anleitungen zur Verwendung und Wartung der Kehrmaschine; Anleitungen zur Außerbetriebsetzung, Verschrottung und Entsorgung der Maschine.

## KAPITEL 3 - VORBEREITUNG

### ● **AUSPACKEN:**

Nach der Entfernung der äußeren Verpackung ist die Maschine von der Palette abzunehmen. Hierzu sind folgende Arbeitsgänge auszuführen:

1. Den Bremsblock am Vorderrad **MIT DEM FUSS, NICHT MIT DEN HÄNDEN lösen!!!**
2. Das Klebeband **Teil C**, das den Führungsriff festhält, abnehmen.
3. Den Sammelbehälter **Teil A** öffnen und die beiden Halter **Teil B Abb. 1** des Führungsriffes herausnehmen.
4. Die Führungsriffhalter **Teil B** in die Löcher **Teil E Abb. 1** einschrauben.
5. Die äußeren Enden des Stiels in die Löcher **Teil D** der Halter einschrauben, siehe Detailzeichnung **Abb. 1**.
6. Die Maschine von der Palette herunternehmen. Das kann auf zwei Arten gemacht werden:
  - a. Prüfen Sie auf dem EG-Typenschild, wie viel die Maschine wiegt; wenn Sie in der Lage sind, sie zu heben, fassen Sie sie (mit Schutzhandschuhen) vorne am Stiel an und setzen sie langsam auf dem Boden ab.
  - b. Eine schräge Platte (deren Tragfähigkeit der Masse entspricht) dicht an die Schmalseite der Palette (auf der Rückseite der Maschine) anlegen; sie muss mind. 80 cm lang sein, um die Gummidichtungen nicht zu beschädigen. Fassen Sie die Maschine am Handgriff und ziehen Sie sie nach hinten, bis sie auf den Boden gleitet.



**ACHTUNG:** *Der beim Auspacken anfallende Abfall ist von Anwender unter Beachtung der aktuell geltenden einschlägigen Gesetze zu entsorgen.*



**SICHERSTELLEN, DASS SICH DIE SCHUTZELEMENTE DER MASCHINE IN EINWANDFREIEM ZUSTAND BEFINDEN UND KORREKT MONTIERT SIND. BEI DEFECTEN ODER MÄNGELN DIE MASCHINE NICHT ANLASSEN UND UNVERZÜGLICH MIT DEM HÄNDLER ODER DEM HERSTELLER RÜCKSPRACHE NEHMEN.**

### ● **Einbau der Seitenbürste:**

1. Die Seitenbürste **Teil 2 Abb. 2** aus dem Sammelbehälter **Teil A Abb. 1** herausnehmen.
2. Die drei Muttern **Teil 1 Abb. 2** lösen; die Bürste durch Einführen der drei Zapfen in die Löcher **Teil 3 Abb. 2** einsetzen.
3. Die 3 Muttern **Teil 1** wieder anschrauben und die Bürste damit feststellen.
4. Zusammen mit **Teil 4 Abb. 2** bildet die eingebaute Seitenbürste die Riemenscheibe, auf die der elastische Riemen **Teil 5 Abb. 1** aufgespannt wird.
5. Den Riemen **Teil 5** nach vorne ziehen, bis er in der Kunststoffscheibe **Teil 4** sitzt.

6. Die Schrauben **Teil 6** herausnehmen; diese Schrauben dienen ausschließlich dazu, den Riemen gespannt zu halten, um die Bürste einbauen zu können. Nach dem Einbau der Bürste werden sie nicht mehr gebraucht.
7. Den Deckel **Teil 1 Abb. 3** mit den drei Schrauben **Teil 2 Abb. 3** befestigen.

## KAPITEL 4 - ZULÄSSIGE RAUMBEDINGUNGEN



Die beiliegende Gebrauchsanweisung des Motors nachschlagen. Hier eine kurze Übersicht:

### GÜLTIG FÜR MODELLE, MIT VERBRENNUNGSMOTOR:

- MIN. Betriebstemperatur: - 28 ° C (- 18,4 ° F)
- MAX. Betriebstemperatur: + 38 ° C (+ 100 ° F)

### GÜLTIG FÜR MODELLE, MIT BATTERIEBETRIEB:

- MIN. Betriebstemperatur: - 20 ° C (- 4 ° F)
- MAX. Betriebstemperatur: + 40 ° C (+ 104 ° F)



**ACHTUNG: Die Maschine nicht bei Temperaturen über + 45°C verwenden oder laufen lassen. (+ 113 ° F).**

## KAPITEL 5 - ZULÄSSIGE UND UNZULÄSSIGE EINSATZBEDINGUNGEN

### ● **ZULÄSSIGE EINSATZBEDINGUNGEN:**

Die Kehrmaschinen wurde zum Entfernen von Bearbeitungsrückständen, Staub und Schmutz im Allgemeinen von ebenen, harten, nicht übermäßig holprigen Flächen entwickelt, wie zum Beispiel: Zement, Asphalt, Feinsteinzeug, Keramik, Holz, Marmor, bossierte oder flache Teppiche aus Gummi oder Kunststoff und synthetische Kurzhaar-Teppichböden in Innenräumen oder im Freien.

### ● **UNZULÄSSIGE EINSATZBEDINGUNGEN:**

- Die Kehrmaschinen sind nicht geeignet zur Verwendung auf Oberflächen mit Neigung über 2%.
- Sie sind in Räumen, in denen explosive oder feuergefährliche Stoffe eingelagert sind, nicht zu benutzen.
- Die mit Verbrennungsmotor ausgestatteten Kehrmaschinen dürfen nicht in geschlossenen Räumen verwendet werden, da das Abgas KOHLENMONOXID, ein geruchloses, jedoch tödliches Gas, enthält.
- Die Maschinen dürfen nicht auf unbefestigten Böden, Kiesböden oder sehr holprigen Böden verwendet werden.
- Kein Öl, giftige Stoffen und Chemikalien mit der Maschine absaugen (bei Benutzung der Maschine in Chemiewerken muss der Kunde beim Händler bzw. Hersteller eine besondere Genehmigung beantragen).
- Die Maschinen dürfen nicht innerörtlichen Straßen, Überlandstraßen und öffentlichen Straßen im Allgemeinen verwendet werden.
- Die Maschinen dürfen nicht in schlecht beleuchteter Umgebung verwendet werden, denn sie verfügen über keine eigene Beleuchtungsanlage.
- Die Maschinen dürfen weder in privater Umgebung noch auf öffentlichen Straßen oder Plätzen verwendet werden.
- Die Maschinen nicht zum Schneefegen oder Waschen oder Entfetten nasser oder sehr feuchter Oberflächen verwenden.
- Die Maschinen dürfen nicht in Webereien oder Umgebungen, in denen fadenförmige Materialien vorhanden sind, verwendet werden, da Fäden oder Fasern nicht mit der Bürstendrehung kompatibel sind.

- Die Maschinen dürfen nicht als Ablage für Gegenstände oder als erhöhte Ebene für Gegenstände und/oder Personen verwendet werden.
- Sie dürfen nicht verwendet werden, um angezündete Zigarettenkippen oder andere Gegenstände zu fegen, die zur Verbrennung von Ablagerungen in der Sammelschublade oder den Filtern führen können.
- Sie können nicht ohne die vorgesehenen Schutzabdeckungen verwendet werden.

## KAPITEL 6 – TECHNISCHE DATEN UND GERÄUSCHPEGEL

BESCHREIBUNG	M.E.	SLG 700 ST	SLG 700 ET	SWL 700 ST, SW 2600 SC, CSW 568 G	SWL 700 ET, SW 2600 BT, CSW 568 BT	SWL 900 ST, SW 3700 SC, CSW 788 G	SWL 900 ET, SW 3700 BT, CSW 788 BT
SPEISUNG	-	Petrol	Batteria	Petrol	Batteria	Petrol	Batteria
ARBEITSBREITE HAUPTBÜRSTE	mm	510	510	510	510	700	700
ARBEITSBREITE HAUPTBÜRSTE + SEITENBÜRSTE	mm	680	680	680	680	880	880
MAX. THEOR. FLÄCHENLEISTUNG	m <sup>2</sup> /h	2600	2600	2600	2600	3550	3550
ANTRIEB		serienmäßig	serienmäßig	serienmäßig	serienmäßig	serienmäßig	serienmäßig
GESCHWINDIGKEIT	m/s	1,1	1,1	1,1	1,1	1,1	1,1
FILTRIERFLÄCHE	m <sup>2</sup>	2	2	2	2	3	3
FILTERREINIGUNG	-	manuell	elektrisch	manuell	elektrisch	manuell	elektrisch
BEHÄLTERINHALT	L	45	45	45	45	55	55
ELEKTRISCHMOTOR	kW	-	0,7	-	0,4	-	0,4
VERBRENNUNGBGMOTOR HONDA	kW	3,4	-				
SPANNUNG	V.	12	-	-	12	-	12
LÄNGE	mm	1400	1400	1260	1260	1260	1260
BREITE	mm	730	730	630	630	820	820
HÖHE	mm	945	945	850	850	850	850
LEERGEWICHT/OHNE BATTERIE	kg	77	78	76	78	87	89
MAX. BETRIEBSZEIT	h	-	4,5	1,5 -- 4	1,5 -- 4	1,5 -- 4	1,5 -- 4
SCHALLDRUCKPEGEL (LpA)	dB(A)	79	65	79	65	79	65
ABGEMESSTES SCHALLEISTUNGSNIVEAU (LwA)	dB(A)	93	81	93	81	93	81
GARANTIIERTES SCHALLEISTUNGSNIVEAU (LwA)	dB(A)	95	83	95	83	95	83
VIBRATIONEN, ABER NEIN - ARM (K = UNSICHERHEIT)	m/s <sup>2</sup>	1,03 (K=0,19)	13,27 (K=1,17)	1,03 (K=0,19)	13,27 (K=1,17)	1,03 (K=0,19)	1,03 (K=0,19)

## KAPITEL 7 – KEHRMASCHINENBESCHREIBUNG

### ● SICHERHEITSVORRICHTUNGEN:

Abbildung 4 und 4/B zeigt die Sicherheitsvorrichtungen; diese müssen ordnungsgemäß montiert sein und sich in einwandfreiem Zustand befinden. Die Maschine darf auf keinen Fall verwendet werden, wenn auch nur eine dieser Sicherheitsvorrichtungen fehlt oder beschädigt ist.

Daher werden diese Vorrichtungen nachstehend beschrieben:

TEIL	ABB.	BESCHREIBUNG
1	4	Zentrale Schutzabdeckung
2	4	Seitenabdeckung rechts
2	4	Seitenabdeckung links
3	4	Schutzgitter rechts
3	4	Schutzgitter links
4	4	Vorderer Stossfänger
5	4	Seitenbürstenabdeckung
6	4	Haubenschalter (nur SLG 700 ET)
7	4	Motorschutznetz (nur SLG 700 ST)
8	4	Motorschutznetz (nur SLG 700 ST)

TEIL	ABB.	BESCHREIBUNG
1	4\B	Zentrale Schutzabdeckung
2	4\B	Seitenabdeckung rechts
2	4\B	Seitenabdeckung links
3	4\B	Schutzgitter rechts
3	4\B	Schutzgitter links
4	4\B	Vorderer Stossfänger
5	4\B	Seitenbürstenabdeckung
6	4\B	Haubenschalter (nur elektrisch BATTERIE)
7	4\B	Motorschutznetz (nur VERBRENNUNGSMOTOR)
8	4\B	Motorschutznetz (nur VERBRENNUNGSMOTOR)

### ● SEITENBÜRSTE:

Die Seitenbürste **Teil 1 Abb. 5** hat die Funktion, Staub und Schmutz in die Maschine einzubringen: sie dient ausschließlich zur Reinigung von Kanten, Ecken, Profilen; nach deren Reinigung muss sie ausgeschaltet (angehoben) werden, um unnötiges Aufwirbeln von Staub zu vermeiden und weil die Reinigungswirkung der Seitenbürste geringer ist, als die der Hauptbürste allein.

### ● HAUPTBÜRSTE:

Die Hauptbürste, **Teil 2 Abb. 5**, ist der wichtigste Bestandteil der Maschine, sie dient zum Aufsammeln von Staub und Abfällen in den Sammelbehälter; die Bürstenhaare sind je nach dem Anwendungszweck in verschiedener Härte und Beschaffenheit erhältlich; sie ist höhenverstellbar. (☒ siehe HAUPTBÜRSTENEINSTELLUNG auf Seite 16).



**WICHTIG:** Nie Schnüre, Drähte, Blechbänder, Stücke usw., die länger als 25 cm sind, aufkehren, da sich diese in Haupt- und Seitenbürste verwickeln könnten.

### ● FILTERSYSTEM:

Die Filterfunktion der Maschine sorgt dafür, dass während der Arbeit kein Staub zu sehen ist, und beruht auf einem Plattenfilter **Teil 3 Abb. 5**; das Filtersystem kann durch Hochziehen des Knopfes **Teil 4 Abb. 6** ausgeschaltet werden.



**WICHTIG:** Das Filtersystem ist dann auszuschalten, wenn man mit der Maschine auf einem nassen Boden fährt, damit die Papierfilter nicht feucht werden und sich nicht frühzeitig abnützen.

### ● STAUBDICHTUNGEN:

Siehe **Teil 4 Abb. 5**. Diese Dichtungen umschließen die Hauptbürste und ermöglichen eine optimale Saugwirkung, sie sind daher unabdingbar für das einwandfreie Funktionieren der Maschine. Es ist wichtig, dass sie regelmäßig auf ordnungsgemäßen Zustand überprüft werden.

### ● KEHRGUTBEHÄLTER:

In diesem Behälter oder Kasten aus robustem Kunststoffmaterial, Teil A Abb. 1, werden das von der Hauptbürste aufgekehrte Material und der Staub der Filter gesammelt.



**WICHTIG:** Die Entleerung des Behälters muss immer bei ausgeschaltetem Motor erfolgen. Bei der Ausführung dieses Arbeitsganges sind geeignete Handschuhe und eine Schutzmaske zu tragen, um die Atemwege vor Staub zu schützen, der bei diesem Vorgang stets aufgewirbelt wird.

- **BATTERIELADEGERÄT (nur für SLG 700 ET):**

Das Batterieladegerät (**Teil 1 Abb. 5/B**) befindet sich an Bord der Maschine. Es ist zugänglich, indem mit mittige Abdeckung angehoben wird, **Teil 1 Abb. 4**. Die Batterie kann aufgeladen werden, indem diese Abdeckung geöffnet und der entsprechende Stecker verwendet wird.

---

### BESCHREIBUNG DER MANUELLEN BEDIENVORRICHTUNGEN

---

**SWL 700 ST, SWL 900 ST, SW 2600 SC, SW 3700 SC:** Part. 1 - 4 - 5 - 6 - 9

**SLG 700 ET/SWL 700 ET/SW 900 ET, SWL 2600 BT, SWL 3700 BT :** Part. 1 - 2 - 3 - 4 - 6 - 7 - 8 - 9

- **FAHRHEBEL (alle Modelle):**

Bei Drücken des Fahrhebels (**Teil 1 Abb. 6**) gegen den Griff wird der maschineninterne Antrieb betätigt, dank dem sich die Maschine mit eigener Geschwindigkeit (nur vorwärts) bewegt. Bei Loslassen des Hebels stoppt die Maschine.

- **EINSCHALTHEBEL FÜR SEITENBÜRSTE (alle Modelle):**

Mit Hilfe des Einschalthebels **Teil 6 Abb. 6** wird die Seitenbürste vom Führunggriff aus abgesenkt; wir möchten daran erinnern, dass die Seitenbürste nur zur Reinigung von Kanten, Profilen, Ecken benutzt werden darf; sie dreht sich immer, wenn der Maschinenmotor läuft.



**NIEMALS MIT DEN HÄNDEN DIE LAUFENDE SEITENBÜRSTE BERÜHREN. Keine Fäden, Fasern oder Fransen aufkehren.**

- **KNOPF ZUM AUSSCHÜTTELN DER FILTER (nur VERBRENNUNGSMOTOR):**

Dient zum Ausschütteln (Reinigen) der Filter **Teil 3 Abb. 5**: Knopf **Teil 5 Abb. 6** bis zum Anschlag hochziehen und schnell wieder loslassen, dies 5/6 mal, sodass die Filter mechanisch ausgeschüttelt werden und der Schmutz, der sich im Filter befindet, in den Sammelbehälter fällt.



**WICHTIG:** Dieser Vorgang muss vor Arbeitsbeginn und vor Ausleeren des Behälters bei ausgeschaltetem Motor durchgeführt werden; der Ansaugverschlusshebel **Teil 4 Abb. 6** muss dabei nach oben gezogen sein.



**DIESER KNOPF FEHLT BEI DEN AUSFÜHRUNGEN ELEKTRISCH, DIE STATTDESSEN MIT EINER DRUCKTASTE FÜR DIE ELEKTRISCHE RÜTTELVORRICHTUNG VERSEHEN SIND.**

- **ANSAUGVERSCHLUSSKNOPF (alle Modelle):**

**Teil 4 Abb. 6.** Dieser Hebel hat die Funktion, die vom Gebläse erzeugte Ansaugwirkung auszuschließen. Während der Arbeit muss der Knopf vollständig abgesenkt sein. Die Ansaugwirkung wird ausgeschlossen, indem man diesen Knopf hochzieht, wenn man mit eingeschalteter Maschine über besonders feuchte oder nasse Flächen fährt und wenn man den Filter bei angelassenem Motor ausschütteln will.

- **FLAPHEBEL (alle Modelle):**

Der Flap-Hebel, **Teil 9 Abb. 6**, wird gedrückt, um die vordere Dichtung anzuheben, damit größere Gegenstände eingesammelt werden können. Geeignet zum Aufkehren von Blättern, Zigarettenpäckchen usw.

---

### SPEZIFISCHE BESCHREIBUNG FÜR MASCHINEN MIT BATTERIEANTRIEB

---

- **ANLASSSCHLÜSSEL (alle Modelle):**

**Teil 3 Abb. 6.** Dient zum Starten und Anhalten des Motors, der sämtliche Bewegungen und Drehungen mit konstanter Drehzahl ansteuert.

- **BATTERIE-KONTROLLLEUCHE:** (SWL 700 ET/SW 900 ET/SWL 2600 BT/SWL 3700 BT/CSW 788 BT CSW 568 BT)

Teil 2 Abb. 6. Diese Kontrollleuchte zeigt mit *grünem Licht* die Batterieladung, mit *rotem Blinklicht* Batterieladung in Reserve und mit *rotem Dauerlicht* eine entladene Batterie an. **BEI ROTEM BLINKLICHT MUSS DIE BATTERIE DAHER GELADEN WERDEN.**

- **KONTROLLLEUCHE „BATTERIE ENTLADEN“** ((nur für SLG 700 ET):

Teil 2 Abb. 6. Kontrollleuchte, die folgendes anzeigt:

*grünes Licht:* Die Batterie ist geladen,

*gelbes Licht:* Batterie in Reserve (BATTERIE AUFLADEN).

*rotes Licht:* Batterie entladen (BATTERIE AUFLADEN).

- **LADEGERÄTSTECKER / VERBINDER:** (SWL 700 ET/SW 900 ET/SWL 2600 BT/SWL 3700 BT/CSW 788 BT CSW 568 BT)

Teil 8 Abb. 6. Dient zum Anschließen an ein Ladegerät, das mit einem gleichen Stecker für das Aufladen versehen ist.

## KAPITEL 8 - BEDIENPOSTEN DES BENUTZERS UND NOTAUS-STOPP

- **ARBEITSPLATZ:**

Der Benutzer hat während des Gebrauchs der Maschine stets den auf Abb. 7 gezeigten Bedienposten einzunehmen.

- **NOTAUS-STOPP (Modell BENZIN):**

Bei den mit eigenem mechanischen Antrieb ausgestatteten Maschinen den Fahrhebel Teil 1 Abb. 6 loslassen und die Maschinen mit der Kraft der Arme anhalten; dann den Motor abstellen.

- **NOTAUS-STOPP (Modell ELEKTRISCH):**

Bei den mit eigenem mechanischen Antrieb ausgestatteten Maschinen den Fahrhebel Teil 1 Abb. 6 loslassen und die Maschinen mit der Kraft der Arme anhalten; den Zündschlüssel Teil 3 Abb. 6 dann gegen den Uhrzeigersinn drehen.

## KAPITEL 9 - SICHERHEITVORSCHRIFTEN

### NICHT AUSSCHALTBARE RESTRISIKEN AN ALLEN MODELLEN



**BESCHREIBUNG:** Die Restrisiken, die nicht beseitigt werden können, sind alle diejenigen, die aus verschiedenen Gründen nicht ausgeschaltet werden können. Nachfolgend wird für jedes einzelne Restrisiko beschrieben, wie trotzdem unter sicheren Bedingungen gearbeitet werden kann. Die spezifischen Risiken für Maschinen mit Verbrennungsmotor und mit Batterien angetriebene Maschinen werden nacheinander in separaten Abschnitten beschrieben.

- Verletzungsgefahr für Hände, Körper, Augen bei Verwendung der Maschine mit abmontierten oder beschädigten Schutzvorrichtungen.
- Verletzungsgefahr für Hände, wenn die Seitenbürste oder die Hauptbürste aus irgendeinem Grund während der Drehung berührt wird. Die Bürsten dürfen nur bei ausgeschaltetem Motor und mit Hilfe von Schutzhandschuhen angefasst werden, um Schnitt- oder Stichverletzungen zu verhindern, wenn Scherben oder andere spitze/scharfkantiges Kehrgut zwischen den Borsten vorhanden sind.
- Gefahr des Einatmens von schädlichen Stoffen oder Verletzungsgefahr für Augen und Gliedmaßen, wenn man bei der Kehrgutbehälterentleerung keine Schutzausrüstungen wie Schutzhandschuhe, Schutzbrille oder Atemwegsschutzmaske trägt.
- Risiko des Verlustes der Kontrolle über die Maschine, wenn diese an Gefällen über 2% verwendet oder abgestellt wird, denn die Maschine verfügt über keine eigene Bremsanlage und kann daher gegen Personen und Gegenstände prallen, was zu Verletzungen führen kann.



---

## RESTRISIKEN BEI KEHRMASCHINEN MIT VERBRENNUNGSMOTOR

---



Schlagen Sie bitte auch das KAPITEL Sicherheitsvorschriften im beigelegten Handbuch des Honda-Motors nach.

---

- Explosions- oder Verbrennungsgefahr bei Kraftstoffbefüllung bei laufendem Motor oder abgestelltem, aber noch nicht vollständig abgekühltem Motor.
- Gefahr schwerer Verbrennungen bei der Ausführung von Wartungsarbeiten bei laufendem Motor oder abgestelltem, aber noch nicht vollständig abgekühltem Motor.
- Gefahr des Einatmens von Abgasen bei Verwendung in einer unzureichend belüfteten Umgebung.

---

## RESTRISIKEN BEI KEHRMASCHINEN MIT BATTERIEANTRIEB

---

- Gefahr schwerer Verbrennungen beim Einfüllen der Schwefelsäurelösung in trockene neue/n Batterie/n. Die Schwefelsäure-Lösung muss außerhalb der Reichweite von Kindern aufbewahrt werden. Im Falle des Kontakts mit den Augen gründlich mit Wasser abspülen und einen Arzt aufsuchen; kein Wasser auf das Produkt gießen.
- Explosions- und Brandgefahr durch die Batterie aufgrund von Kurzschlüssen oder der Verwendung von nicht kompatiblen, ungeeigneten und nicht vom Hersteller empfohlenen Ladegeräten und/oder Batterien.

---

## VON DEN BATTERIEN AUSGEHENDE ALLGEMEINE RISIKEN

---

Vor dem Laden sicherstellen, dass der Raum gut belüftet ist oder die Batterie eventuell in speziell für diesen Zweck bestimmten Räumen laden.

- Nicht rauchen, die Batterien nicht in die Nähe offenen Feuers bringen, keine Schleifscheiben und Schweißmaschinen verwenden; keinen Funkenschlag in der Nähe der Batterie erzeugen.
- Keinen Strom mit provisorischen Zangen, Steckdosen und Kontakten von der Batterie abzapfen.
- Sicherstellen, dass alle Verbindungen (Kabelschuhe, Buchsen, Stecker usw.) immer korrekt festgespannt und in einwandfreiem Zustand sind.
- Keine Werkzeuge aus Metall auf die Batterie legen.
- Die Batterie sauber und trocken halten; dazu ausschließlich aseptische Tücher verwenden.
- Sobald der Elektrolytenstand 5 - 10 mm unter den Spritzschutz absinkt, destilliertes Wasser nachfüllen.
- Überladung vermeiden und die Batterietemperatur unter 45 – 50 ° C halten.
- Die eventuellen zentralisierten Nachfüllsysteme in perfektem Zustand halten und zu diesem Zweck für eine regelmäßige Wartung sorgen.
- Stromschlag- und Kurzschlussgefahr. Aus Sicherheitsgründen vor der Ausführung jeglicher Wartungs- oder Reparaturarbeiten an der Batterie oder der Maschine im Allgemeinen die Klemmen + / - von den Batteriepolen abtrennen.

Explosionsgefahr während des Ladevorgangs, immer wenn kein für die Stromstärke (Ampere) der Batterie geeignetes Ladegerät verwendet wird. Lassen Sie sich ein geeignetes Ladegerät vom Vertragshändler empfehlen. Das Ladegerät muss auf jeden Fall folgende Voraussetzungen erfüllen:

- für Nr. 1 Röhrenbatterie 12V 100/110 A wird ein automatisches elektronisches Ladegerät zu 12V 20 A mit montiertem Stecker Typ SB50 benötigt.
- für Nr. 2 seriengeschaltete Batterien zu jeweils 6V 240 A (Platten- oder Röhrenbatterien) wird ein automatisches elektronisches Batterieladegerät zu 12V 30-40 A mit montiertem Stecker Typ SB50 benötigt.
- **Während des Ladevorgangs der Batterien oder auf jeden Fall bei angeschlossenem Batterieladegerätstecker, ist es verboten, die Maschine anzulassen oder auch von Hand zu verschieben.**



---

## VON DEN GEL-BATTERIEN AUSGEHENDE ALLGEMEINE RISIKEN NUR SLG 700 ET

---

- Vor dem Laden sicherstellen, dass der Raum gut belüftet ist oder die Batterie eventuell in speziell für diesen Zweck bestimmten Räumen laden.
- Es ist sicherzustellen, dass ausschließlich qualifiziertes und entsprechend geschultes Personal Wartungsarbeiten an der Batterie durchführt;
- Es müssen immer säurefeste Handschuhe und Kleidung, eine Schutzbrille und eine Maske getragen werden, wenn Eingriffe an der Batterie durchgeführt werden;
- Stromschlag- und Kurzschlussgefahr. Aus Sicherheitsgründen vor der Ausführung jeglicher Wartungs- oder Reparaturarbeiten an der Batterie oder der Maschine im Allgemeinen die Klemmen + / - von den Batteriepolen abtrennen.
- Niemals das interne Druckregelventil oder das Entlüftungsventil entfernen oder verändern;
- Außerhalb der Reichweite von Kindern aufbewahren;
- Nicht rauchen, die Batterien nicht in die Nähe offenen Feuers bringen, keine Schleifscheiben und Schweißmaschinen verwenden; keinen Funkenschlag in der Nähe der Batterie erzeugen.
- Funken von Kabeln, elektrischen Geräten und durch elektrostatische Aufladung vermeiden;
- Überladung vermeiden und die Batterietemperatur unter 45 – 50 ° C halten.
- Sollte aus irgendeinem Grund versehentlich Flüssigkeit aus den Batterien verschüttet werden, so ist das Auslaufen mit saugfähigem Material unter Verwendung von säurefesten Handschuhen und Kleidung sowie einer Schutzbrille aufzufangen und das Batteriehandbuch zu Rate zu ziehen. Die Körperteile, die mit versehentlichen Spritzern in Kontakt gekommen sind, gründlich mit viel Wasser reinigen und sofort einen Arzt aufsuchen.
- Die Kleidung, die durch versehentlich aus der Batterie ausgetretene Flüssigkeit verunreinigt wurde, muss gewaschen werden.
- Explosions- und Brandgefahr: Kurzschlüsse durch die Verwendung von nicht isolierten Teilen vermeiden. Das Tragen von Kleidung mit Metallteilen, die versehentlich mit den Batterieelektroden in Kontakt kommen können, ist zu vermeiden.
- Die Batterie nicht ungeschützt direkter Sonneneinstrahlung aussetzen;
- Die Batterie vor Frost schützen;
- Keinen Strom mit provisorischen Zangen, Steckdosen und Kontakten von der Batterie abzapfen.
- Sicherstellen, dass alle Verbindungen (Kabelschuhe, Buchsen, Stecker usw.) immer korrekt festgespannt und in einwandfreiem Zustand sind.
- Keine Werkzeuge aus Metall auf die Batterie legen.
- Die Batterie sauber und trocken halten; dazu ausschließlich aseptische Tücher verwenden.
- Kein destilliertes Wasser nachfüllen.
- Explosionsgefahr während des Ladevorgangs, immer wenn kein für die Stromstärke (Ampere) der Batterie geeignetes Ladegerät verwendet wird.
- **Während des Ladevorgangs der Batterien oder auf jeden Fall bei angeschlossenem Batterieladegerätstecker, ist es verboten, die Maschine anzulassen oder auch von Hand zu verschieben.**

## KAPITEL 10 – KONTROLLEN VOR DEM STARTEN

---

### KEHRMASCHINEN MIT VERBRENNUNGSMOTOR

---



**Lesen Sie bitte aufmerksam das Handbuch des Motors, das dieser Bedienungsanleitung der Kehrmachine beigelegt ist: Auf jeden Fall:**

1. Den Motorölsatnd überprüfen und im Bedarfsfall nachfüllen. Bei diesem Vorgang sind Schutzhandschuhe zu tragen, vorzugsweise aus Nitril mit Baumwollfutter; siehe Anweisungen in der Betriebsanleitung des Motors.

2. Benzin tanken (bei ausgeschaltetem und kaltem Motor), den vom Motorhersteller empfohlenen Kraftstofftyp verwenden (siehe Betriebs- und Wartungsanleitung des Motors).



**DAS BENZIN AUSSERHALB DER REICHWEITE VON KINDERN AN EINEM TROCKENEN UND GUT BELÜFTETEN ORT NICHT IN DER NÄHE VON WÄRMEQUELLEN LAGERN.**



**WICHTIG:** *Der Benzinbehälter muss für diesen Zweck geeignet und sauber sein, um eine lange Lebensdauer des Benzinfilters des Motors zu gewährleisten. Verwenden Sie einen Behälter mit einem solchen Fassungsvermögen, dass das Benzin in 2 / 3 Monaten aufgebraucht ist, um immer frisches Benzin zu verwenden.*

## KEHRMASCHINEN MIT BATTERIEANTRIEB



**FÜR DIESEN VORGANG MÜSSEN SCHEREN, SCHUTZHANDSCHUHE, SCHUTZBRILLE, EIN SAUBERER UMFÜLLBEHÄLTER UND EIN TRICHTER BEREITGELEGT WERDEN. ZUERST DAS KAPITEL SICHERHEITSVORSCHRIFTEN PUNKT „VON DEN BATTERIEN AUSGEHENDE ALLGEMEINE RISIKEN“ („ SEITE 12) LESEN.**

Kontrollieren Sie, dass die Batterie bereits gefüllt und geladen ist. Andernfalls verwenden Sie die Flaschen mit gebrauchsfertiger Schwefelsäurelösung. Dabei folgendermaßen vorgehen:

1. Mit der Schere das obere Ende des Kunststoffbehälters der Schwefelsäurelösung abschneiden und die Lösung in den Umfüllbehälter gießen.
2. Die Batteriestöpsel herausziehen und dann mit Hilfe des Trichters Schwefelsäurelösung bis an den an der Außenseite der Batterie gekennzeichneten Höchststand einfüllen (normalerweise 5 / 10 mm über den Platten oder Röhren der Batterie).
3. Nach dem Einfüllen sollten 12 bis 24 Stunden gewartet werden, um dann erneut etwas Lösung nachzufüllen und alle Elemente auf den gleichen Stand zu bringen.
4. Jetzt die Batterie laden und dabei die Anleitungen in KAPITEL 9 „SICHERHEITSVORSCHRIFTEN“ (Seite 11) befolgen.

## BATTERIEBETRIEBENE KEHRMASCHINEN (GEL)

Kontrollieren Sie, ob die Batterie geladen ist. Andernfalls müssen Sie die Batterie laden. Halten Sie sich hierbei an die Anweisungen in KAPITEL 9 – „SICHERHEITVORSCHRIFTEN“.

## KAPITEL 11 – STARTEN UND ANHALTEN



**ANMERKUNG:** Vor dem Fortfahren muss man alle vorhergehenden Kapitel gelesen haben.

## KEHRMASCHINEN MIT VERBRENNUNGSMOTOR



**VOR DEM STARTEN DES KEHRMASCHINENMOTORS IST DAS BEILIEGENDE HANDBUCH DES HONDA-MOTORS ZU LESEN.**

### ● **EINSCHALTEN:**

1. Bei kaltem Motor den Federhebel in die Position CLOSED (LUFT GESCHLOSSEN) ziehen.
2. Den Gashebel von der Position SLOW in die obere Position FAST stellen;
3. Am Startergriff leicht ziehen, bis ein Widerstand wahrgenommen wird, und dann fest am Griff ziehen. Den Startergriff vorsichtig wieder in seine Ausgangsposition bringen. Darauf achten, dass der Seilknopf nicht

kraftvoll zurückkehrt und gegen den Motor schlägt. Dieser muss langsam wieder in seine anfängliche Position gebracht werden, um Schäden am Anlauf zu vermeiden.

4. Den Federhebel des Anlassers in die Position OPEN (LUFT OFFEN) drücken, sobald der Motor warm genug ist, um gleichmäßig zu laufen.

#### ● **FAHRT:**

Nachdem der Motor angelassen wurde, den Gashebel in die Position für niedrige Geschwindigkeit bringen und den Motor einige Minuten warmlaufen lassen.

Dann den Gashebel allmählich in Richtung der „schnellen Geschwindigkeit“ bringen, bis die gewünschte Geschwindigkeit erreicht wird.



**WICHTIG: Wenn es nicht notwendig ist, den Motor zu beschleunigen, die Drehzahl verringern, indem leicht auf den Gashebel eingewirkt wird: Dies reduziert den Kraftstoffverbrauch und verlängert die Lebensdauer des Motors.**

#### ● **ANHALTEN DES MOTORS:**

1. Den Beschleunigungshebel auf MIN (Minimum) stellen, den Motor noch 30/40 Sekunden laufen lassen und den Hebel dann ganz nach unten drücken, um den Motor abzustellen.
2. Bei stillstehendem Motor den Beschleunigungshebel etwas anheben.

---

### KEHRMASCHINEN MIT BATTERIEANTRIEB

---

#### ● **STARTEN:**

Den Zündschlüssel **Teil 3 Abb. 6** im Uhrzeigersinn drehen.

#### ● **STOP:**

Den Zündschlüssel **Teil 3 Abb. 6** gegen den Uhrzeigersinn drehen.

---

## KAPITEL 12 - BESTIMMUNGSGEMÄSSE VERWENDUNG UND EMPFEHLUNGEN

---



**WICHTIG: Vergewissern Sie sich vor dem Gebrauch der Maschine, dass sich keine Gegenstände wie Schnüre, Kunststoff- oder Metallfäden, Kabel, Lappen, Stöcke, Stromdrähte usw. auf dem Boden befinden. Alle diese Gegenstände sind gefährlich, weil sie die Staubschutzdichtungen und die Bürsten beschädigen können. Diese Gegenstände müssen daher vor dem Gebrauch der Kehrmaschine entfernt werden.**

- Besondere Aufmerksamkeit ist beim Überqueren von Gleisen, Torführungsschienen usw. erforderlich, da es dabei zu einer Beschädigung der Staubschutzdichtungen kommen kann. Wenn Gleise oder Führungsschienen überquert werden müssen, ist das Vorderteil der Maschine anzuheben, indem mit den Händen auf den Griff gedrückt wird.
- Um den Staubfilter nicht zu beschädigen, fahren Sie nicht über Wasserpfützen: schließen Sie bei feuchten Flächen das Ansaugen mit Hilfe des Kugelknopfes **Teil 4 Abb. 6** auf der Schaltblende aus (nach oben ziehen).
- Wenn die zu reinigende Oberfläche aufgrund der Materialmenge oder -beschaffenheit oder der Staubmenge sehr schmutzig ist, sollte zuerst eine „Grobreinigung“ vorgenommen werden, ohne dem Resultat größere Bedeutung beizumessen. Dann wird die Reinigung bei sauberem Kehrgutbehälter und gut gerütteltem Filter wiederholt. Auf diese Weise wird das gewünschte Resultat erhalten. Wenn die Maschine darauf methodisch und angemessen verwendet wird, wird keine „Grobreinigung“ mehr notwendig sein.
- Die Seitenbürste darf nur zum Reinigen von Bordsteinen, Profilen, Kanten usw. verwendet werden und muss darauf sofort durch Drehen des Hebels **Teil 6 Abb. 6** angehoben (ausgeschaltet) werden, um nicht unnötig Staub aufzuwirbeln, auch weil das mit der Seitenbürste erhaltene Resultat immer schlechter ist, als bei der Hauptbürste.

- Beim Drehen, in Kurven oder beim Reinigen enger und kleiner Bereiche ist es empfehlenswert, den mechanischen Schleppantrieb nicht zu verwenden (den Hebel **Teil. 1 Abb. 6** loslassen).
- Für eine gute Reinigung ist der Kehrgutbehälter häufig zu entleeren und der Filter durch häufiges Rütteln sauber zu halten.
- Bei batteriebetriebenen Maschinen sind die Batterien häufig zu kontrollieren.

**AUFPASSEN, DASS DIE BATTERIEN NIE VOLLSTÄNDIG ENTLADEN WERDEN UND DARAUF ACHTEN, DASS DAS LADEGERÄT BEIM LADEN DER BATTERIEN IMMER DEN VOLLSTÄNDIGEN LADEZYKLUS AUSFÜHRT.**

## KAPITEL 13 – ORDENTLICHE WARTUNG



**ALLE WARTUNGS- UND REINIGUNGSARBEITEN MÜSSEN MIT ABGEZOGENEM SCHLÜSSEL UND KALTEM MOTOR, IM FALL VON MOTORBETRIEBENEN MODELLEN, BZW. MIT ABGEKLEMMTER BATTERIE, IM FALL VON BATTERIEBETRIEBENEN MODELLEN, DURCHFÜHRT WERDEN.**

### REINIGUNG DES STAUBFILTERS:

Alle 40/70 Arbeitsstunden oder wenn immer es notwendig ist, den Staubfilter **Teil 4 Abb. 8** kontrollieren. Die Abdeckung **Teil 1 Abb. 1** öffnen, um Zugang zum Filterraum zu bekommen.

Das Filter reinigen: unter Verwendung von Druckluft und mit eingeschobenem Kehrgutbehälter **Teil A Abb. 1** mit der Pistole die Oberseite des Filters abblasen, sodass der Schmutz in den Behälter fällt. Vergewissern Sie sich, dass der Filter immer in optimalem Zustand ist und tauschen Sie ihn ggf. aus.

### STAUBDICHTUNGEN:

Alle 40/70 Arbeitsstunden den Zustand der Staubdichtungen **Teil 4 Abb. 9**, die die Hauptbürste **Teil 2 Abb. 9** umschließen, kontrollieren und diese ggf. austauschen.



**Anmerkung: Beim Austauschen der Dichtungen nach dem Einbau darauf achten, dass die seitlichen Dichtungen (die kürzeren, insgesamt 2 Stück) einen Abstand von ca. 2 mm vom Boden aufweisen.**

### SEITENBÜRSTE:

**Teil 1 Abb. 9.** Wenn diese Bürste nicht benutzt wird, sollte sie vom Boden angehoben werden, damit kein unnötiger Staub aufgewirbelt wird. Wird die Maschine nicht benutzt, die Seitenbürste in angehobener Stellung halten und darauf achten, dass sie nichts berührt, denn sie könnte sich verbiegen und dadurch unbrauchbar werden.

### HAUPTBÜRSTE:

Alle 50 / 80 Arbeitsstunden oder wenn immer es notwendig ist den Zustand der Hauptbürste **Teil 2 Abb. 9** kontrollieren. Diese Bürste ist das wichtigste Bauteil der Maschine. Diese Kontrolle ist insbesondere erforderlich, wenn Sie annehmen, dass Sie versehentlich Schnüre, Fäden usw. aufgekehrt haben.

Zum Entfernen solcher Materialien gehen Sie folgendermaßen vor:



**BEI ELEKTRISCHEN MASCHINEN SIND DIE BATTERIEN VOR AUSFÜHRUNG DIESES VORGANGS AUS IHREM SITZ HERAUSZUNEHMEN UND AUF DEM BODEN ABZULEGEN.**

1. Den Behälter **Teil A Abb. 1** herausnehmen.
2. Die Maschine in die Stellung wie in **Abb. 9** bringen, bis der Stiel auf dem Boden liegt.
3. Die Schnüre, Drähte usw. mit Zangen und Scheren entfernen; dabei eventuell eine Schutzmaske tragen, um die Atemwege zu schützen.

---

## EINSTELLUNGEN

---

### ● **EINSTELLUNG DER HAUPTBÜRSTE:**

Sollte die Maschine nicht mehr gut reinigen oder Schmutzteile liegenlassen, muss die Hauptbürste neu eingestellt werden; dazu wird sie folgendermaßen abgeseinkt:

1. Die Schutzabdeckung **Teil 2 Abb. 4** abnehmen.
2. Die Mutter **Teil 1 Abb. 10** im vorderen Schlitz abschrauben.
3. Die Mutter **Teil 2 Abb. 10** festschrauben, bis die drei Muttern **Teil 1, 2 und 3 Abb. 10** sich wieder berühren.



**Notiz: Liegt die Bürste zu dicht am Boden auf, umgekehrt vorgehen:**

---

4. Die Mutter **Teil 2** lockern und die Mutter **Teil 1 Abb. 10** festschrauben.



**Notiz: Anmerkung: Um sicher zu sein, dass die Hauptbürste richtig eingestellt ist, misst man ihre " Spur " folgendermaßen nach:**

---

1. Nach der Einstellung die Maschine starten, ohne sie nach vorne oder hinten zu bewegen, und sie mind. 10/15 Sekunden lang auf derselben Stelle festhalten.
2. Den Motor abstellen und die Maschine per Hand vorwärts schieben, bis auf dem Boden die Spur zu sehen ist, die die Hauptbürste während der Drehung hinterlassen hat (s. **Abb. 11**).



**Notiz: Anmerkung: Die Spurbreite muss mind. 3 cm betragen.**

---

---

### **EINSTELLUNG DES VORSCHUBS:**

---

Sollte eine Maschine mit mechanischem Vorschub keine gute Vorschubleistung mehr aufweisen, muss der Vorschub folgendermaßen eingestellt werden:

Die Mutter **Teil 1 Abb. 12**, mit der das Antriebsrad **Teil 3** an die Nabe der Antriebsscheibe **Teil 4** angenähert werden kann, lockern; die gewünschte Wirkung wird durch ausreichendes Drehen der Einstellschraube **Teil 2 Abb. 12** erzielt.



**WICHTIG: Nach dem Einstellen muss das Rad Teil 3 ganz nahe an der Antriebsscheibe Teil 4 liegen, DARF SIE JEDOCH NICHT BERÜHREN.**

---

---

### **KEHRGUTBEHÄLTER:**

---

Alle 50/60 Arbeitsstunden oder wenn immer es notwendig ist, den Kehrgutbehälter **Teil A Abb. 1** mit warmen Wasser und evtl. einem normalen Waschmittel auswaschen, um einer Keimentwicklung entgegenzuwirken. **Diese Arbeit wird mit robusten Gummihandschuhen durchgeführt.**



**Allgemeinregel: Damit die Maschine gut funktioniert und lange hält, halten Sie sowohl das Gehäuse als auch das Innere der Maschine sauber, unter den Hauben mit Hilfe von Druckluft (diese Arbeit bei abgestelltem und kaltem Motor durchführen).**

---

---

## ERSETZUNGEN

---

### ● **AUSTAUSCHEN DER HAUPTBÜRSTE:**

---



**Diese Arbeit wird ausgeführt mit Handschuhen, einer Schutzmaske für die Atemwege, und bei ausgeschaltetem und kaltem Motor**

---

1. Den Behälter **Teil A Abb. 1** abnehmen und die Maschine durch Herunterdrücken des Stiels in die in **Abb. 13** gezeigte Position bringen.
2. Die beiden Schrauben **Teil A und B Abb. 13** vollständig abschrauben.
3. Bevor Sie die Bürste von der Maschine abnehmen, beachten Sie genau die Borstenrichtung (**s. Abb. 13**).
4. Die abgenutzte Bürste herausziehen und durch eine neue ersetzen
5. Die Schrauben **Teil A und B Abb. 13** wieder einschrauben und die HÖHE EINSTELLEN (s. EINSTELLUNG DER HAUPTBÜRSTE).

---

### **AUSTAUSCHEN DER SEITENBÜRSTE:**

---

1. Den Behälter **Teil A Abb. 1** abnehmen und die Maschine in die auf **Abb. 13** gezeigte Position bringen.
2. Die drei Schrauben **Teil C Abb. 13**, mit denen die Seitenbürste **Teil 1** befestigt ist, lösen.
3. Den Riemen der Seitenbürste von der Kunststoffscheibe abziehen
4. Einen Schraubenzieher in den Schlitz der Scheibenrille hineinstecken und so die Seitenbürste abdrücken (**s. Abb. 14**).
5. Die neue Bürste einsetzen und alle eben beschriebenen Arbeitsgänge in umgekehrter Reihenfolge durchführen.

---

### **AUSTAUSCHEN DES STAUBFILTERS:**

---

Alle 40/70 Arbeitsstunden oder wenn immer es notwendig ist, den Staubfilter **Teil 4 Abb. 8** kontrollieren, indem er aus seinem Sitz entfernt wird. Dazu die Splinte **Teil 1 Abb. 8** herausziehen und die Handräder **Teil 1 Abb. 8** abschrauben. Nach dem Austauschen des Filters **alle eben beschriebenen Arbeitsgänge in umgekehrter Reihenfolge durchführen**.

---

### **SPEZIALWARTUNG FÜR VERBRENNUNGSMOTOREN**

---



**BEI DEN KONTROLLEN WIE AUCH BEIM ÖLWECHSEL SIND SCHUTZHANDSCHUHE - MÖGLICHT AUS NITRYL UND INNENBESCHICHTUNG AUS BAUMWOLLE - ZU TRAGEN: DAS ALTÖL NICHT IN DIE UMWELT ABLASSEN, DENN ES IST HÖCHST UMWELTSCHÄDLICH. DAS ABFALLÖL MUSS GEMÄSS DEN GELTENDEN VORSCHRIFTEN UND GESETZEN ENTSORGT WERDEN.**

---



**Lesen Sie aufmerksam das beiliegende Motorhandbuch. Auf jeden Fall:**

---

1. Kontrollieren Sie den Ölstand alle 20 Betriebsstunden
2. Erster Ölwechsel nach 5 Betriebsstunden, oder innerhalb des ersten Nutzungsmonats. Für gemäßigte Klimazonen wird Multigrade-Öl 10W – 30 für Benzinmotoren empfohlen. Beim Einsatz der Maschine in anderen Klimazonen ist das beiliegende Motorhandbuch für den zu verwendenden Öltyp nachzuschlagen.
3. Nächster Ölwechsel nach jeweils 50 Betriebsstunden, oder alle 6 Monate.
4. Den Luftfiltereinsatz des Motors alle 25 Betriebsstunden, oder alle 6 Monate, oder bei Bedarf auch früher reinigen. Gegebenenfalls ersetzen (siehe Motorhandbuch).

---

## SPEZIALWARTUNG FÜR BATTERIEN

---



**DIE IN KAPITEL 9 SICHERHEITSVORSCHRIFTEN“ ENTHALTENEN VORSCHRIFTEN UND VORSICHTSMASSNAHMEN BEACHTEN.**

---

1. Für eine lange Lebensdauer der Batterien (Platten- oder Röhrenbatterien) sollten diese nie vollständig entladen werden. **VOLLSTÄNDIG ENTLADENE BATTERIEN (AUCH WENN NEU) KÖNNEN NICHT MEHR AUFGELADEN WERDEN.**
  2. Häufig den Lösungsstand in der Batterie prüfen und bei Bedarf ausschließlich destilliertes Wasser nachfüllen.
  3. Den Ladevorgang immer ohne Unterbrechungen ausführen.
- 

## REINIGUNG DER MASCHINE

---

Die Außenseite der Maschine mit weichen, feuchten Tüchern oder Bürsten durchführen.

---



**ES IST VERBOTEN DIE ÄUSSEREN TEILE DER MASCHINE MIT EINEM DIREKTEN WASSERSTRAHL ZU REINIGEN**

---



**KEINE ZU AGGRESSIVEN REINIGUNGSMITTEL ODER CHEMISCHE SUBSTANZEN IM ALLGEMEINEN, SCHEUERPULVER ODER ÄHNLICHES ZUR REINIGUNG DES BEDIENFELDES UND DER ETIKETTEN ODER BEDRUCKTEN TEILE IM ALLGEMEINEN VERWENDEN, UM ZU VERMEIDEN, DASS DIESE BESCHÄDIGT WERDEN UND UNVERSTÄNDLICH ODER UNLESBAR WERDEN**

---

## KAPITEL 14 – AUSSERORDENTLICHE WARTUNG

---



**BEI DEN AUSSERORDENTLICHEN WARTUNGSARBEITEN HANDELT ES SICH ALLE WARTUNGSARBEITEN, DIE NICHT IN DIESEM HANDBUCH ERWÄHNT SIND. DAHER MÜSSEN DIESE VON DEM ZUSTÄNDIGEN KUNDENDIENSTFACHPERSONAL AUSGEFÜHRT WERDEN (SIEHE TITELBLATT DES HANDBUCHS)**

---

## KAPITEL 15 - AUSSERBETRIEBSETZUNG

---

### ● MODELLE BENZIN:

Die Maschine so lange laufen lassen, bis das Benzin im Tank aufgebraucht ist. Sie Maschine bei abgestelltem, kaltem Motor reinigen.

Die Staubfilter und den Kehrgutbehälter reinigen. Wenn notwendig, den Behälter waschen und dabei die im Abschnitt "KEHRGUTBEHÄLTER" enthaltenen Anleitungen befolgen.

### ● MODELLE ELEKTRISCH:

Die Batterie/n aus ihrem Fach entfernen und an einem trockenen, gut belüfteten Ort aufbewahren. Für eine lange Lebensdauer der Batterien, die über einen gewissen Zeitraum nicht verwendet werden, sind diese alle 30 / 40 Tage aufzuladen und eventuell aufzufüllen.

Die Maschine reinigen, Filter und Kehrgutbehälter reinigen. Wenn notwendig, den Behälter waschen und dabei die im Abschnitt „KEHRGUTBEHÄLTER“ enthaltenen Anleitungen befolgen.

### ● MODELLE ELEKTRISCH (SLG 700 ET):

Die Batterie/n aus ihrem Fach entfernen und an einem trockenen, gut belüfteten Ort aufbewahren. Für eine lange Lebensdauer der Batterien, die über einen gewissen Zeitraum nicht verwendet werden, sind diese alle 30 / 40 Tage aufzuladen.

**HINSICHTLICH DER BATTERIE SIND DIE REGELN UND VORSICHTSMASSNAHMEN IN KAPITEL 9 – „SICHERHEITSVORSCHRIFTEN“ ZU BEACHTEN.**

Die Maschine reinigen, Filter und Kehrgutbehälter reinigen. Wenn notwendig, den Behälter waschen und dabei



die im Abschnitt „KEHRGUTBEHÄLTER“ enthaltenen Anleitungen befolgen.

## KAPITEL 16 – ENTSORGUNG UND VERSCHROTTUNG



**FÜR DIE ENTSORGUNG UND VERSCHROTTUNG DER MASCHINE IST DER KUNDE ZUSTÄNDIG, DER AUCH DAFÜR ZU SORGEN HAT, DASS DABEI DIE EINSCHLÄGIGEN GESETZE BEFOLGT WERDEN. DAZU HAT ER DIE KOMPLETTE MASCHINE ODER DEREN BAUTEILE ÜBER DIE ENTSPRECHENDE ZULASSUNG VERFÜGBAREN ENTSORGUNGSUNTERNEHMEN ZU ÜBERGEBEN.**

Das Gesetz (gemäß der EU-Richtlinie 2012/19/EU über Elektro- und Elektronikaltgeräte und der nationalen Gesetzgebungen der EU-Mitgliedsstaaten, die diese Richtlinie umgesetzt haben) verbietet dem Besitzer eines elektrischen oder elektronischen Gerätes, dieses Produkt oder dessen elektrisches/elektronisches Zubehör als gemeinen Hausmüll zu entsorgen und macht ihm zur Auflage, das Gerät bei einer entsprechenden Sammelstellen zu entsorgen.

Das Produkt kann auch direkt bei dem Händler, bei dem man ein neues, dem zu entsorgenden gleichwertiges Produkt erwirbt, entsorgt werden.

Lässt man das Produkt einfach in der Umwelt zurück, können dadurch schwere Schäden an der Umwelt selbst und der menschlichen Gesundheit verursacht werden.



Das abgebildete Symbol stellt eine Tonne für Siedlungsabfälle dar; es ist ausdrücklich untersagt, den Apparat in diesen Behältern zu entsorgen. Die Nichtbeachtung der Anweisungen der Richtlinie 2012/19/EU und der ausführenden Verordnungen der einzelnen EU-Staaten kann verwaltungsrechtlich bestraft werden.

### DIE VERSCHROTTUNG DER MASCHINE

Wenn Sie die Maschine entsorgen möchten, ist zu empfehlen die Batterien auszubauen und sie auf geeignete Weise zu entsorgen, gemäß der gültigen, europäischen Vorschrift 2013/56/EU Oder geben Sie die Batterien in den Sondermüll. Die Entsorgung der Maschine erfolgt gemäß den lokal gültigen Gesetzgebungen:

-Die Maschine wird vom Netz genommen, die Flüssigkeiten entsorgt und gereinigt;

-Die Maschine wird danach in Einzelteile zerlegt und die gleichen Materialien werden gesammelt (Plastik, Metalle, Gummi und Verpackung).

Falls einzelne Komponenten verschiedene Materialien beinhalten, wenden Sie sich bitte an die zuständigen Behörden. Jede Materialgruppe wird an den geeigneten Stellen entsorgt. Es wird auch empfohlen, die Gefahrgüter außerhalb der Reichweite von Kindern aufzubewahren.

## KAPITEL 17 - NOTFÄLLE

IN ALLEN NOTFÄLLEN, ZU DENEN ES WÄHREND DER ARBEIT KOMMEN KANN, WIE ZUM BEISPIEL: WENN MIT DER EINGESCHALTETEN MASCHINE ÜBER AUF DEM BODEN LIEGENDE STROMKABEL GEFAHREN WURDE, DIE SICH UM DIE HAUPT- ODER SEITENBÜRSTE GEWICKELT HABEN; WENN MAN EIN UNGEWOHNTES GERÄUSCH AUS DEM MASCHINENINNENRAUM ODER DEM MOTOR VERNIMMT; WENN GLÜHENDES MATERIAL ODER BRENNBARE FLÜSSIGKEITEN AUFGEKEHRT WURDEN; WENN CHEMISCHE STOFFE IM ALLGEMEINEN, GIFTSTOFFE USW. AUFGEKEHRT WURDEN

### IST FOLGENDERMASSEN VORZUGEHEN:

1. Den Schleppantrieb bei den damit ausgestatteten Modellen ausschalten.
2. Bei den Modellen mit Verbrennungsmotor den Motor abstellen, indem der Hebel am Motor in Pos. OFF gedreht wird. Bei Modellen mit Batterieantrieb den Startschlüssel an der Schaltblende gegen den Uhrzeigersinn drehen.
3. Bei Aufsammeln der vorab genannten Materialien, den Behälter **Teil A Abb. 1** herausziehen und reinigen; hierbei geeignete Arbeitshandschuhe und eine Schutzmaske für die Atemwege tragen und auf jeden Fall die gegebenen Anleitungen beachten.

## KAPITEL 18 - STÖRUNGEN / URSACHEN / ABHILFEN

Bei den Kehrmaschinen können im Wesentlichen 2 Arten von Störungen auf: aus der Maschine tritt während des Gebrauchs Staub aus oder die Maschine hinterlässt Schmutz auf dem Boden. Das kann zahlreiche Ursachen haben, doch kommen Störungen bei korrektem Gebrauch und einer guten ordentlichen Wartung nur selten vor.

STÖRUNGEN	URSACHEN	ABHILFEN
Aus der Maschine tritt Staub aus.	Ansaugverschlusshebel in Pos. OFF	In Pos. ON stellen.



	<p>Filter verstopft.</p> <p>Filter beschädigt.</p> <p>Filter nicht richtig eingesetzt.</p> <p>Seitendichtungen beschädigt</p>	<p>Filter reinigen und mit den geeigneten Vorrichtungen ausschütteln; bei Bedarf herausnehmen und gründlich reinigen.</p> <p>Filter austauschen</p> <p>Den Filter mit der geeigneten Dichtung einsetzen und kontrollieren, dass er richtig sitzt.</p> <p>Filter austauschen</p>
Die Maschine hinterlässt Schmutz auf dem Boden.	<p>Die Hauptbürste ist nicht richtig eingestellt oder sie ist abgenutzt.</p> <p>Sie haben Fäden, Schnüre usw. aufgekehrt.</p> <p>Seitendichtungen beschädigt.</p> <p>Kehrgutbehälter ist voll</p>	<p>Hauptbürste einstellen und ihre "Spur" kontrollieren.</p> <p>Entfernen</p> <p>Austauschen</p> <p>Ausleeren</p>
Der Verbrennungsmotor weist keine gute Leistung auf	<p>Schmutziger Motorluftfilter</p> <p>Falscher Kraftstoff</p>	<p>Reinigen oder auswechseln</p> <p>Richtigen Kraftstoff verwenden</p>
Die batteriebetriebene Maschine weist keine gute Leistung auf, ist langsam und reinigt nicht gut	<p>Entladene oder nicht komplett aufgeladene Batterie</p> <p>Falsches oder nicht ausreichend starkes Batterieladegerät</p>	<p>Den Elektrolytenstand überprüfen und die Batterie komplett laden</p> <p>Ein geeignetes Batterieladegerät verwenden</p>

## KAPITEL 19 - GARANTIE

Auf diese Maschine wird eine Garantie von 12 Monaten ab Kaufdatum geleistet, die Fabrikations- und Montagefehler deckt.





Die Garantie sieht ausschließlich das Ersetzen oder die Reparatur der als defekt anerkannten Teile vor. Jede andere Reklamation wird nicht angenommen.

Auf normalen Verschleiß oder einen anderen als den im Handbuch angegebenen Gebrauch zurückführbare Schäden sowie durch falsche Einstellungen oder nicht korrekt ausgeführte technische Eingriffe oder durch Vandalismus verursachte Schäden sind nicht durch die Garantie gedeckt.

ÍNDICE . . . . .	pág.
LEYENDA. . . . .	83
CAPÍTULO 1 – NORMAS GENERALES. . . . .	84
CAPÍTULO 2 – OBJETIVOS / INTENCIONES . . . . .	85
CAPÍTULO 3 - PREPARACIÓN . . . . .	85
CAPÍTULO 4 – CONDICIONES AMBIENTALES PERMITIDAS . . . . .	86
CAPÍTULO 5 – CONDICIONES DE USO PERMITIDAS Y NO PERMITIDAS . . . . .	86
CAPÍTULO 6 - CARACTERÍSTICAS TÉCNICAS Y NIVELES DE RUIDO . . . . .	88
CAPÍTULO 7 - DESCRIPCIÓN DE LA MÁQUINA . . . . .	88
CAPÍTULO 8 – PUESTO DE TRABAJO Y PARADA DE EMERGENCIA. . . . .	90
CAPÍTULO 9 – NORMAS DE SEGURIDAD . . . . .	91
CAPÍTULO 10 – CONTROLES ANTES DE LA PUESTA EN MARCHA . . . . .	92
CAPÍTULO 12 – USO CORRECTO Y CONSEJOS . . . . .	94
CAPÍTULO 13 – OPERACIONES DE MANTENIMIENTO NORMAL . . . . .	95
CAPÍTULO 14 – OPERACIONES DE MANTENIMIENTO EXTRAORDINARIAS . . . . .	98
CAPÍTULO 15 – PUESTA FUERA DE SERVICIO PARA GUARDAR LA MÁQUINA . . . . .	98
CAPÍTULO 16 – DESMONTAJE / ELIMINACIÓN . . . . .	99
CAPÍTULO 17 – SITUACIONES DE EMERGENCIA . . . . .	99
CAPÍTULO 18 – DEFECTOS / CAUSAS / SOLUCIONES . . . . .	99
CAPÍTULO 19 - GARANTÍA. . . . .	100

## LEYENDA

Los siguientes símbolos se utilizan a lo largo de este manual y en la máquina, y pueden encontrarse individualmente o combinados.

	<u>Indica una advertencia o una nota sobre funciones clave o útiles.</u>
	Preste atención a los bloques de texto indicados por este símbolo.
	Indica que se debe consultar el manual del propietario antes de realizar cualquier trabajo.
	Indica que la información en la que está colocado el símbolo está relacionada con el mantenimiento.

Consulte los manuales específicos de las piezas de la máquina (por ejemplo, motor, baterías, etc.) para ver otros símbolos que no se muestran aquí.

## CAPÍTULO 1 – NORMAS GENERALES



**ANTES DE UTILIZAR LA MÁQUINA LEAN DETENIDAMENTE ESTE MANUAL DE INSTRUCCIONES!**

LA EMPRESA DECLINA CUALQUIER RESPONSABILIDAD POR DAÑOS A COSAS Y/O PERSONAS DEBIDAS AL INCUMPLIMIENTO DE LAS NORMAS DE LA LISTA DE ESTE MANUAL Y DE UN USO IRREGULAR Y/O IMPROPIO DE LA MÁQUINA.

ESTE APARATO NO ESTÁ DESTINADO AL USO POR PERSONAS (INCLUYENDO NIÑOS) CON REDUCCIÓN DE LAS CAPACIDADES FÍSICAS, SENSORIALES O MENTALES, NI TAMPOCO CON FALTA DE EXPERIENCIA Y DE CONOCIMIENTO.

LOS NIÑOS DEBEN SER CONTROLADOS PARA ASEGURARSE DE QUE NO JUEGUEN CON EL APARATO

LA MÁQUINA ESTÁ DISEÑADA PARA EL USO COMERCIAL, POR EJEMPLO, EN HOTELES, HOSPITALES, TIENDAS, OFICINAS, LOCALES ALQUILADOS Y GRANDES ESPACIOS EN GENERAL.

ADEMÁS, LA MÁQUINA:

- SE PUEDE UTILIZAR EN INTERIORES SIN LIMITACIONES (SOLO PARA MODELOS CON BATERÍA);
- NO DEBE UTILIZARSE NI MANTENERSE EN EL EXTERIOR EN CONDICIONES DE HUMEDAD O EXPUESTO DIRECTAMENTE A LA LLUVIA;
- DEBE GUARDARSE A CUBIERTO.

TODOS LOS INSTRUMENTOS QUE SEAN NECESARIOS PARA LA PROTECCIÓN PERSONAL (GUANTES, MASCARILLAS, GAFAS, LENTES BLANCAS Y HERRAMIENTAS) SON SUMINISTRADOS POR EL USUARIO.

PARA SU COMODIDAD CONSULTE EL ÍNDICE DE LOS ARGUMENTOS.

PARA MÁS CONSULTAS TENGA SIEMPRE CONSIGO ESTE MANUAL (EN CASO DE PÉRDIDA SOLICITE ENSEGUIDA UNA COPIA A SU REVENDEDOR).

LA EMPRESA

SE RESERVA EL DERECHO A EFECTUAR MODIFICACIONES O A PERFECCIONAR LAS MÁQUINAS QUE PRODUCE, SIN LA OBLIGACIÓN POR SU PARTE, DE MODIFICAR LAS MÁQUINAS VENDIDAS ANTERIORMENTE.

TODAS LAS BARREDORAS CUMPLEN LAS NORMATIVAS CE E INCLUYEN ETIQUETAS:

Type	<input type="text"/>	S/N	<input type="text"/>		
Code	<input type="text"/>	Year / Week	<input type="text"/>		
Weight Kg	<input type="text"/>	KW	<input type="text"/>	PO n.	<input type="text"/>
Volts	<input type="text"/>	LwA	<input type="text"/>	dB	<input type="text"/>

## CAPÍTULO 2 – OBJETIVOS / INTENCIONES

La empresa se complace en incluirle entre los poseedores de una barredora.

Siguiendo las instrucciones indicadas a continuación, estamos seguros de que le satisfará plenamente las posibilidades de trabajo de la barredora.

Este manual de instrucciones se suministra para ilustrar y definir lo más claramente posible, las finalidades e intenciones para las que se ha fabricado la máquina y para el uso con la máxima seguridad.

Encontrará además una lista de todas las pequeñas operaciones necesarias para mantener la barredora eficiente y segura, operaciones fáciles accesibles a todo el mundo.

### **Diríjase siempre al personal especializado para operaciones de mantenimiento extraordinario.**

Encontrará información sobre los peligros o los riesgos residuales, es decir, todos los riesgos que no se han podido eliminar, junto con las instrucciones adecuadas a cada caso; habrá información sobre los usos permitidos no permitidos, indicaciones sobre la puesta en servicio de la barredora, indicaciones técnicas y prestaciones permitidas, indicaciones sobre el uso de la barredora y de su mantenimiento, sobre la puesta fuera de servicio y su eliminación o desguace.

#### **NOTA:**

**Todos los instrumentos son necesarios para la protección personal del usuario, por ejemplo: guantes, mascarillas para evitar la inhalación de polvos nocivos, gafas de lentes transparentes, etc... Las llaves, útiles y herramientas para efectuar las regulaciones o sustituciones en general son del usuario. Para mayor comodidad consultar el índice de los argumentos.**

## CAPÍTULO 3 - PREPARACIÓN

### ● **DESEMBALAJE:**

Después de haber quitado el embalaje exterior de la máquina, para poder quitarla del pallet hay que:

1. Desbloquear el bloque del freno que está sobre la rueda anterior.
2. Quitar la cinta adhesiva **Pieza C** que bloquea el manubrio.
3. Abrir el cajón de recolección **Pieza A** y sacar los dos soportes **Pieza B** de la **Fig.1** del manubrio.
4. Enroscar los soportes del manubrio **Pieza B** en los agujeros **Pieza E** de la **Fig.1**
5. Enroscar los extremos del mango en los agujeros **Pieza D** de los soportes como se indica en la **Fig. 1**.
6. Sacar la máquina del pallet; esta operación puede ser realizada de diferentes maneras:
  - a. Controlar el valor del peso en kg de la placa CE y con la ayuda de una o más personas (se si considera que se tiene la capacidad), usando guantes, levantar la máquina por el mango y por la parte delantera y apoyarla en el suelo.
  - b. Colocar un plano inclinado (como una rampa y con la capacidad adecuada para el peso de la máquina) uniéndolo al lado estrecho del pallet, por lo menos cm. 80 para no dañar las juntas contra al polvo, y hacer deslizar la máquina hasta el suelo.



**IMPORTANTE: Todos los materiales de desecho que quedan después del desembalaje, tienen que ser eliminados con cuidado por el usuario, siguiendo las normas específicas al respecto, actualmente en vigor.**



**CONTROLAR QUE LAS PROTECCIONES ESTÉN PERFECTAMENTE INTEGRAS Y MONTADAS; EN CASO DE DEFECTOS O FALTAS NO PONER EN MARCHA LA MÁQUINA Y SOLICITARLAS AL CONCESIONARIO A LA CASA CENTRAL.**

### ● **MONTAJE ESCOBILLA LATERAL:**

1. Extraer la escobilla lateral **Pieza 2** de la **Fig. 2** del cajón de recolección **Pieza A** de la **Fig. 1**
2. Desenroscar los tres bulones **Pieza 1** de la **Fig. 2**; montar la escobilla introduciendo los tres pernos en los agujeros **Pieza 3** de la **Fig. 2**.

3. Enroscar los tres bulones **Pieza 1** de manera tal que se bloquee la escobilla.
4. Después de efectuar el montaje, la escobilla lateral en contacto con la **Pieza 4** de la **Fig. 2** constituye la polea, en la misma se introducirá la correa elástica **Pieza 5** de la **Fig. 1**
5. Tirar hacia adelante la correa **Pieza 5** hasta introducirla en la polea de plástico **Pieza 4**.
6. Desenroscar los tornillos **Pieza 6**; estos tornillos tienen la única finalidad de tener tensionada la correa para montar la escobilla. Una vez que se haya montado la escobilla no sirven más.
7. Fijar la tapa **Pieza 1** de la **Fig. 3** enroscando los tres tornillos **Pieza 2** de la **Fig. 3**

## CAPÍTULO 4 – CONDICIONES AMBIENTALES PERMITIDAS



**Lean detenidamente el libro de instrucciones del motor, que encontrarán adjunto al presente libro de la máquina, pero de todas formas:**

### VALIDO PARA LOS MODELOS CON MOTOR A EXPLOSIÓN:

Consultar el manual de instrucciones del motor adjunto, de todos modos seguir estas indicaciones:

- TEMPERATURA MINIMA DE EMPLEO: - 28 °C (- 18,4 °F)
- TEMPERATURA MASSIMA DE EMPLEO: + 38 °C (+ 100 °F)

### VALIDO PARA MODELOS CON BATERÍA:

- TEMPERATURA MINIMA DE EMPLEO: - 20 °C (- 4 °F)
- TEMPERATURA MASSIMA DE EMPLEO: + 40 °C (+ 104 °F)



**IMPORTANTE: No utilizar ni guardar bajo temperaturas por encima de 45° C (+ 113° F).**

## CAPÍTULO 5 – CONDICIONES DE USO PERMITIDAS Y NO PERMITIDAS

### ● **CONDICIONES DE USO PERMITIDAS:**

Las escobas motrices pueden ser usadas para limpiar residuos de elaboración, polvo y suciedad en general, todas las superficies llanas, duras, no excesivamente irregulares como: cemento, asfalto, grés, cerámica, madera, chapa, mármol, alfombras de goma o material plástico en general, corrugadas o lisas, alfombras sintéticas o de fibra de pelo corto, en ambientes cerrados o al aire libre.

### ● **CONDICIONES DE USO NO PERMITIDAS:**

- Las escobas motrices no pueden ser usadas en pendientes superiores al **2%**.
- No pueden ser usadas en ambientes en los que existen materiales explosivos o inflamables.
- Las escobas motrices con motor de explosión no pueden ser usadas en ambientes cerrados, ya que los gases de escape, contienen monóxido de carbono, gas inodoro pero letal.
- No pueden ser usadas en superficies de tierra, con grava o muy irregulares.
- No pueden recoger aceites, venenos o materiales químicos en general (si hubiera que usar la máquina en establecimientos químicos hay que pedir primero la autorización escrita del concesionario o de la casa central).
- No pueden ser usadas en calles urbanas, extraurbanas, no pueden circular en cualquier calle pública.
- No pueden ser usadas en ambientes poco iluminados, ya que no disponen de una instalación de iluminación propia. No pueden ser remolcadas en ningún caso, ni en lugares privados, ni mucho menos por calles o sitios públicos.
- No pueden ser usadas para barrer nieve, ni para lavar o desgrasar superficies en general mojadas o muy húmedas.

- No pueden trabajar dentro hileras o construcción de materias filiformes, porque la naturaleza del material a recoger es incompatible con la rotación de los cepillos.
- No pueden ser utilizadas en ninguna manera como apoyo para cosas o para usarla como plano o mesa para cosas o personas.
- No deben utilizarse para barrer colillas encendidas o cualquier otra cosa que pueda hacer que los depósitos en la bandeja de recogida o los filtros se quemen.
- No pueden utilizarse sin las protecciones previstas.

## CAPÍTULO 6 - CARACTERÍSTICAS TÉCNICAS Y NIVELES DE RUIDO

DESCRIPCIÓN	U.M.	SLG 700 ST	SLG 700 ET	SWL 700 ST, SW 2600 SC, CSW 568 G	SWL 700 ET, SW 2600 BT, CSW 568 BT	SWL 900 ST, SW 3700 SC, CSW 788 G	SWL 900 ET, SW 3700 BT, CSW 788 BT
ALIMENTACIÓN	-	Gasoline	Batteria	Gasoline	Batteria	Gasoline	Batteria
ANCHO CEPILLO CENTRAL	mm	510	510	510	510	700	700
ANCHO CEPILLO CENTRAL + LATERAL	mm	680	680	680	680	880	880
CAPACIDAD LIMPIEZ	m <sup>2</sup> /h	2600	2600	2600	2600	3550	3550
TRACCIÓN MECÁNICA		Standard	Standard	Standard	Standard	Standard	Standard
VELOCIDAD	m/s	1,1	1,1	1,1	1,1	1,1	1,1
SUPERFICIE DI FILTRADO	m <sup>2</sup>	2	2	2	2	3	3
SISTEMA SACUDIMIENTO FILTRO	-	Manual	Electrico	Manual	Electrico	Manual	Electrico
CAPACIDAD CONTENEDOR	L	45	45	45	45	55	55
MOTOR ELÉCTRICO	kW	-	0,7	-	0,4	-	0,4
MOTOR A EXPLOSIÓN	kW	3,4	-				
VOLTAJE	V.	12	-	-	12	-	12
LONGITUD	mm	1400	1400	1260	1260	1260	1260
ANCHURA	mm	730	730	630	630	820	820
ALTURA	mm	945	945	850	850	850	850
PESO SIN BATTERÍA	kg	77	78	76	78	87	89
AUTONOMIA DE TRABAJO MÁXIMA	h	-	4,5	1,5 -4	1,5 -4	1,5 -4	1,5 -4
NIVEL DE RUIDO (LpA)	dB	79	65	79	65	79	65
NIVEL DE POTENCIA ACÚSTICA MENSURADO (LwA)	dB	93	81	93	81	93	81
NIVEL DE POTENCIA ACÚSTICA GARANTIDO (LwA)	dB	95	83	95	83	95	83
VIBRACIONES, MANO - BRAZO (K = INCERTIDUMBRE)	m/s <sup>2</sup>	1,03 (K=0,19)	13,27 (K=1,17)	1,03 (K=0,19)	13,27 (K=1,17)	1,03 (K=0,19)	1,03 (K=0,19)

## CAPÍTULO 7 - DESCRIPCIÓN DE LA MÁQUINA

### ● PROTECCIONES DE SEGURIDAD:

En la **Fig. 4 y 4/B** se pueden ver las protecciones de seguridad, las que deben estar perfectamente montadas e íntegras. No se puede usar la máquina si faltan una o más protecciones o si están dañadas. La descripción de las protecciones son los expuestos debajo:

#### PART FIG. DESCRIPCION

1	4	Carenado Central
2	4	Carenado lateral derecho
2	4	Carenado lateral izquierdo
3	4	Red de proteccion derecha
3	4	Red de proteccion izquierda
4	4	Paragolpe anterior
5	4	Tapa cepillo lateral
6	4	Interruptor cubierta (solo version SLG 700 ET)
7	4	Red de seguridad para motores (solo version SLG 700 ET)
8	4	Red de seguridad para motores (solo version SLG 700 ET)

#### PART FIG. DESCRIPCION

1	4\B	Carenado Central
2	4\B	Carenado lateral derecho
2	4\B	Carenado lateral izquierdo
3	4\B	Red de proteccion derecha
3	4\B	Red de proteccion izquierda
4	4\B	Paragolpe anterior
5	4\B	Tapa cepillo lateral
6	4\B	Interruptor cubierta (solo BATTERIA)
7	4\B	Red de seguridad para motores (MODELOS CON MOTOR A EXPLOSIÓN)
8	4\B	Red de seguridad para motores (MODELOS CON MOTOR A EXPLOSIÓN)



### ● **CEPILLO LATERAL:**

El cepillo lateral, **Pieza 1 Fig. 5** funciona como conductor del polvo y de los desechos y sirve exclusivamente para la limpieza de bordes, perfiles, luego de lo cual tiene que ser desconectado para evitar se levante el polvo inútilmente y porque el efecto limpieza del cepillo lateral es menor que el obtenido por el cepillo central.

### ● **CEPILLO CENTRAL:**

El cepillo central **Pieza 2 Fig. 5** es el órgano principal de la máquina, que permite cargar el polvo y los desechos en el recipiente de recogida; puede ser pedido con cerdas de dureza y tipo diferentes, de acuerdo con el tipo de material a recoger y puede regularse su altura cuando se consume.



**IMPORTANTE:** *No recoger cuerdas, hilos, precintos de embalaje, palos, etc. de mas de 25 cm de largo, porque podrían envolver el cepillo central y lateral.*

### ● **SISTEMA DE FILTRADO:**

El efecto de filtrado de la máquina hace que no se vea polvo en el ambiente durante el trabajo, y se obtiene con filtros **Pieza 3 Fig. 5**; el sistema de filtrado puede ser tirando del pomo visible en el **detalle 4 Fig. 6**.



**IMPORTANTE:** *Desactivar el sistema de filtrado cuando se pasacon la máquina en marcha sobre superficies húmedas, para no humedecer los filtros de papel y evitando su deterioro precoz.*

### ● **JUNTAS ANTIPOLVO:**

Véanse **Pieza 4 Fig. 5** Estas piezas rodean al cepillo central y son fundamentales para el buen funcionamiento de la máquina ya que permiten la aspiración. Por tanto es importante verificar a menudo que se encuentren en buenas condiciones.

### ● **RECIPIENTE DE RECOGIDA:**

El recipiente de recogida **Pieza A Fig. 1** de material plástico resistente sirve para contener todo el material recogido por el cepillo central y el polvo de los filtros.



**IMPORTANTE:** *La operación de vaciado del recipiente debe ser efectuada siempre con el motor apagado, con guantes y si fuera el caso con mascarilla para proteger las vías respiratorias del polvo, siempre presente en esta operación.*

### ● **CARGADOR (sólo SLG 700 ET):**

El cargador (**Pieza A Fig. 5/B**) se encuentra situado a bordo de la máquina y se puede acceder levantando el cárter central **Pieza A 1 Fig. 4**.

Ahora se puede recargar la batería abriendo el cárter señalado y utilizando el enchufe específico.

## DESCRIPCIÓN DE LOS MANDOS MANUALES

**SLG 700 ST/SWL 700 ST/SWL 900 ST, SW 2600 SC, SW 3700 SC** : Part. 1 - 4 - 5 - 6 - 9

**SLG 700 ET/SWL 700 ET/SW 900 ET, SWL 2600 BT, SWL 3700 BT** : Part. 1 - 2 - 3 - 4 - 6 - 7 - 8 - 9

### ● **PALANCA DE AVANCE: Válido para todos los modelos.**

La palanca de avance **Pieza 1 Fig. 6**, cerca del mango, acciona un mecanismo interior por el cual la máquina se mueve con velocidad propia (sólo hacia delante). Cuando se la suelta desaparece el efecto de la tracción.

### ● **PALANCA SALIDA CEPILLO LATERAL: Válido para todos los modelos.**

La palanca de salida, **Pieza 6 Fig. 6**, hace que baje el cepillo del sitio de conducción; les recordamos que el cepillo lateral tiene que utilizarse sólo para limpiar los bordes, perfiles, rincones, y que está siempre en rotación cuando el motor de la máquina lo está.



**NO TOQUEN NUNCA CON LAS MANOS EL CEPILLO LATERAL DURANTE LA ROTACIÓN, NI RECOJAN MATERIALES HILACHOSOS.**

- **POMOS DE SACUDIMIENTO DE LOS FILTROS: (VERSION A EXPLOSION)**

Sirve para sacudir (limpieza) los filtro, **Pieza 3 Fig. 5**; se accionan tirando hacia afuera hasta el final de carrera, y soltándolos bruscamente, durante 5 / 6 veces, para sacudir mecánicamente los filtros, haciendo caer el polvo que hay dentro del contenedor.



**IMPORTANTE:** *Esta operación debe ser realizada antes de comenzar a trabajar y antes de vaciar el contenedor, con el motor apagado o con la exclusión de la aspiración.*

- **EMPUÑADURA PARA EL CIERRE DE LA ASPIRACIÓN: Válido para todos los modelos.**

**Pieza 4 Fig. 6.** Si se tira hacia el exterior esta empuñadura corta la aspiración. Ha que cerrar la aspiración cada vez que se quieran sacudir los filtros o cuando haya que pasar por superficies húmedas (con el motor encendido).

- **PALANCA ALZA-ALETA: Válido para todos los modelos.**

El alza-aleta **Detalle 9 Fig. 6**, hace que se levante la banda delantera presionando la palanca, haciendo que sea posible recoger objetos voluminosos. Indicando por consiguiente para hojas, paquetes de cigarrillos, etc...

---

### DESCRIPCIONES ESPECÍFICAS PARA MÁQUINAS A BATERÍA

---

- **LLAVE DE ARRANQUE: Válido para todos los modelos.**

**Pieza 3 Fig. 6**, sirve para poner en marcha y para el motor de la máquina que acciona todos los movimientos y las rotaciones a un régimen de revoluciones constante.

- **LUZ TESTIGO DE BATERÍA DESCARGADA: (SWL 700 ET/SW 900 ET/SWL 2600 BT/SWL 3700 BT/CSW 788 BT CSW 568 BT)**

**Pieza 2 Fig. 6.** La **luz verde** indica que la batería está cargada, la **luz roja intermitente** que la batería está en reserva y si la **luz roja persiste** indica que la batería está descargada, por tanto es necesario cargarla.

- **INDICADOR DE BATERÍA DESCARGADA (sólo SLG 700 ET):**

**Pieza 2 fig. 6.** Indicador que indica:

**luz verde:** que la batería carga,

**luz amarilla:** batería en reserva (**PROCEDER CON LA RECARGA**).

**luz roja:** Batería descargada (**PROCEDER CON LA RECARGA**).

### **ENCHUFE CARGA BATERÍA (CONECTOR): (SWL 700 ET/SW 900 ET/SWL 2600 BT/SWL 3700 BT/CSW 788 BT CSW 568 BT)**

**Pieza 8 Fig. 6**, sirve para conectar un cargador de batería que tenga un enchufe igual para la carga.

## **CAPÍTULO 8 – PUESTO DE TRABAJO Y PARADA DE EMERGENCIA**

- **PUESTO DE TRABAJO:**

El sitio que debe ocupar el operador mientras trabaja usando la máquina, debe ser exclusivamente el que indica la **Fig. 7**.

- **PARADA DE EMERGENCIA (VERSION A EXPLOSION):**

Soltar la toma de la palanca de avance **Pieza 1 Fig. 6** y frenar con la fuerza de los brazos, luego poner la palanca del acelerador situada en el motor en la posición de STOP.

- **PARADA DE EMERGENCIA (VERSION A BATERIA):**

Dejar la toma de la palanca de avance **Pieza 1 Fig. 6** y frenar con la fuerza de los brazos, luego girar en sentido contrario a las agujas del reloj la llave de arranque **Pieza 3 Fig. 6**.

### RIESGOS RESIDUALES NO ELIMINABLES - VÁLIDOS PARA TODOS LOS MODELOS



**DEFINICIÓN:** Los peligros no eliminables, son todos los que por diferentes motivos, no pueden ser eliminados, pero para los que les indicamos cómo hay que operar en el ámbito de la máxima seguridad.

- Peligro de lesiones a las manos, al cuerpo y a la vista, si se usa la máquina sin todas las protecciones de seguridad correctamente montadas e íntegras.
- Peligro de lesiones a las manos, si se quiere tocar por cualquier motivo el cepillo lateral o el cepillo central durante la rotación; los cepillos se pueden tocar sólo con el motor apagado y con la ayuda de guantes de protección, para evitar pincharse o cortarse si por casualidad hubieran entre las cerdas astillas puntiagudas de residuos en general.
- Peligro de inhalación de sustancias nocivas y abrasiones a las manos, si se efectúa el vaciado del depósito contenedor (gaveta), sin utilizar los guantes de protección y la mascarilla para proteger las vías respiratorias.
- Peligro de no controlar la máquina, si se usa en pendientes superiores al 2%, o si no se deja parada cuando se aparca.

### RIESGOS RESIDUALES NO ELIMINABLES - VÁLIDOS PARA TODOS LOS MODELOS A EXPLOSION



**VÉASE TAMBIÉN EL MANUAL DEL MOTOR EN EL CAPÍTULO "NORMAS DE SEGURIDAD"**

- Peligro de explosión o incendio, si se efectúa provisión de combustible con el motor encendido o apagado pero no completamente frío.
- Peligro de graves quemaduras, si se efectúa cualquier tipo de mantenimiento con el motor encendido o apagado pero no completamente frío.
- Riesgo de inhalación de los gases de escape si se utiliza en un entorno insuficientemente ventilado.

### PELIGROS GENERALES PARA LAS BATERÍAS

- Antes de cargar la batería hay que controlar que el local esté bien ventilado o efectuar la carga en los locales preparados para dicho fin.
- No fumen, no acerquen llamas libres, no usen esmeriladoras y soldadoras; no provoquen chispas cerca de las baterías. No efectúen tomas de corriente de la batería con pinzas, tomas y contactos provisionales.
- Asegúrense de que todas las conexiones (terminales de cable, tomas, enchufes, etc.) estén siempre bien apretadas y en buen estado.
- No apoyen herramientas metálicas sobre la batería.
- Mantengan la batería limpia y seca utilizando si es posible paños antiestáticos.
- Restauran el nivel con agua destilada cada vez que el nivel del electrolito desciende a 5 - 10 mm del protector de salpicaduras.
- Eviten sobrecargas y mantengan la temperatura de la batería por debajo de 45 - 50° C.
- Mantengan los posibles sistemas de restauración del nivel centralizado en perfectas condiciones cuidando el mantenimiento periódico.
- Peligro de fulminación y cortocircuito; por motivos de seguridad, antes efectuar cualquier operación de mantenimiento o reparación a la batería (o a la máquina), desconecten los bornes + / - de los polos de la batería.
- Peligro de explosiones durante la carga; puede suceder cuando se efectúa la recarga con un cargador de

baterías no adecuado (en función de los amperios de la batería).

- **Durante la operación de recarga de las baterías, o cuando la clavija del cargador de baterías está conectada, está prohibido encender la máquina así como desplazarla (incluso manualmente).**

---

### PELIGROS GENERALES PARA LAS BATERÍAS (GEL) - sólo SLG 700 ET

---

- Antes de cargar la batería hay que controlar que el local esté bien ventilado o efectuar la carga en los locales preparados para dicho fin.
- Asegúrese de que sólo personal cualificado y debidamente formado realice los trabajos de mantenimiento de la batería;
- Utilice siempre guantes y ropa resistente al ácido, ga-fas de seguridad y mascarilla facial cuando realice cual-quier tipo de intervención en la batería;
- Peligro de fulminación y cortocircuito; por motivos de seguridad, antes efectuar cualquier operación de mantenimiento o reparación a la batería (o a la máquina), desconecten los bornes + / - de los polos de la batería.
- Nunca retire o manipule la válvula reguladora de presión interna o la válvula de purga;
- Mantener fuera del alcance de los niños;
- No fumen, no acerquen llamas libres, no usen esmeriladoras y soldadoras; no provoquen chispas cerca de las baterías. No efectúen tomas de corriente de la batería con pinzas, tomas y contactos provisionales.
- Evite las chispas de los cables, los equipos eléctricos y las cargas electrostáticas;
- Eviten sobrecargas y mantengan la temperatura de la batería por debajo de 45 - 50° C.
- En caso de derrame accidental de líquido de las baterías por cualquier motivo, obstruir las fugas con material absorbente utilizando guantes y ropa antiácida y gafas de seguridad, consultando el manual de la batería. Lave con abundante agua las partes del cuerpo que hayan estado en contacto con las salpicaduras accidentales y consulte inmediatamente a un médico.
- La ropa contaminada por el derrame de la batería debe lavarse.
- Riesgo de explosión e incendio: evite los cortocircuitos derivados de la utilización de piezas no aisladas. Evite utilizar ropa que incluya partes metálicas que puedan entrar en contacto accidentalmente con los electrodos de la batería.
- No exponga la batería a la luz solar directa sin protección;
- Proteja la batería de las heladas;
- No coja corriente de la batería con pinzas o tomas provisoria.
- Asegúrense de que todas las conexiones (terminales de cable, tomas, enchufes, etc.) estén siempre bien apretadas y en buen estado.
- No apoyen herramientas metálicas sobre la batería.
- Mantengan la batería limpia y seca utilizando si es posible paños antiestáticos.
- No rellene con agua destilada.
- Peligro de explosiones durante la carga; puede suceder cuando se efectúa la recarga con un cargador de baterías no adecuado (en función de los amperios de la batería).
- **Durante la operación de recarga de las baterías, o cuando la clavija del cargador de baterías está conectada, está prohibido encender la máquina así como desplazarla (incluso manualmente).**

## CAPÍTULO 10 – CONTROLES ANTES DE LA PUESTA EN MARCHA

---

### MODELOS CON MOTOR A EXPLOSIÓN

---



**Lean detenidamente el libro de instrucciones del motor, que encontrarán adjunto al presente libro de la máquina, pero de todas formas:**

1. Compruebe el nivel de aceite del motor, si está bajo, rellénelo usando guantes de protección, posiblemente de algodón de nitrilo en su interior; vea las indicaciones recomendadas en el manual de instrucciones del motor.
2. Llene el depósito con gasolina (con el motor apagado y frío) y utilizando el tipo de combustible recomendado por el fabricante del motor (consulte el manual del propietario del motor).



**TENGAN LA GASOLINA FUERA DEL ALCANCE DE LOS NIÑOS, EN UN SITIO SECO Y VENTILADO, LEJOS DE FUENTES DE CALOR.**



**IMPORTANTE: El recipiente de la gasolina debe ser adecuado a tal fin y esta bien limpio; esto asegura una buena duración del filtro de la gasolina del motor; usen un recipiente que tenga una capacidad tal que acabe la gasolina en 2-3 meses, de manera que tengan siempre gasolina fresca.**

### **MODELOS CON BATERÍA**

Controlar si la batería/s está/n ya llena/s y cargada/s, de lo contrario existen recipientes de plástico de la solución ácido-sulfúrica ya lista. En este caso proceder de la siguiente manera:



**ESTA OPERACIÓN DEBE SER REALIZADA CON TIJERAS, GANTES DE PROTECCIÓN, GAFAS, UE RECIPIENTE LIMPIO PARA EL TRASIEGO Y EMBUDO. LEER ANTES EL CAPÍTULO "PELIGROS GENERALES PARA LAS BATERÍAS".**

1. Cortar con las tijeras el extremo del recipiente plástico de la solución ácido-sulfúrica y verterla en el recipientepara el trasiego.
2. Quitar los tapones de la batería y luego usando el embudo verter hasta el nivel máximo indicado en el exteriorde la batería (unos 5/10 mm por encima de las placas o tubos de la batería).
3. Una vez que se ha llenado es mejor esperar de 12 a 24 horas para volver a añadir a fin de poner todos los elementos al mismo nivel máximo.
4. Cargar luego la batería ateniéndose a las instrucciones del capítulo 9 "NORMAS DE SEGURIDAD"

### **BARREDORA CON BATERÍA (GEL)**

Controle si la batería está cargada. En caso contrario, cargue la batería siguiendo las instrucciones incluidas en el CAPÍTULO 9 - "NORMAS DE SEGURIDAD".



**ANTES DE PONER EN MARCHA LA MÁQUINA ES NECESARIO LEER TODOS LOS CAPÍTULOS ANTERIORES.**

### **MODELO CON MOTOR A EXPLOSIÓN**



**Lean detenidamente el libro de instrucciones del motor, que encontrarán adjunto al presente libro de la máquina**

#### **● ARRANQUE:**

1. Con el motor frío, tire de la palanca del muelle del motor de arranque hacia fuera hasta la posición CERRADA (AIRE CERRADO).
2. Lleve la palanca del acelerador hacia arriba de la posición LENTO hacia la posición RÁPIDO;
3. Tire ligeramente de la empuñadura de arranque hasta que sienta una cierta resistencia, y luego tire con firmeza. Lleve suavemente la empuñadura a su posición inicial. No permita que la empuñadura de la cuerda regrese violentamente y golpee contra el motor. Vuelva a colocarla lentamente en su posición

- para evitar que se dañe al poner en funcionamiento la unidad.
4. Empuje la palanca del muelle del motor de arranque a la posición de ABIERTO (AIRE ABIERTO) tan pronto como el motor se haya calentado lo suficiente como para girar con normalidad.

● **FUNCIONAMIENTO:**

Después que se haya puesto en funcionamiento el motor, desplazar la palanca de aceleración en la posición de baja velocidad y hacer calentar el motor durante algunos minutos antes de aplicar la carga. Desplazar la palanca de aceleración en modo gradual hacia la posición de alta velocidad y situarla de acuerdo a la velocidad de aceleración necesaria.



**NOTA:** cuando no sea necesario tener el motor con una aceleración elevada, desacelerar lentamente, mediante la palanca del acelerador, hasta que el motor quede funcionando a bajas revoluciones: de este modo se ahorrará el combustible y se aumentará la duración del motor de la máquina.

● **DETENCION DEL MOTOR:**

1. Desplazar la palanca del acelerador hasta la posición MINIMO y dejar que el motor siga funcionando durante 30/40 segundos antes de detenerlo.
2. Baje completamente la palanca a la posición "STOP". El motor se apagará.
3. Una vez que se ha detenido, levante ligeramente la palanca del acelerador.

---

## MODELO A BATERÍA

---

● **ARRANQUE:**

Girar en el sentido de las agujas del reloj la llave de contacto **Pieza 3 Fig. 6.**

● **STOP:**

Girar en el sentido contrario e las agujas del reloj la llave de contacto **Pieza 3 Fig. 6.**

## CAPÍTULO 12 – USO CORRECTO Y CONSEJOS



**IMPORTANTE:** Antes de comenzar al trabajo, controlen si sobre la superficie hay cuerdas, hilos de plástico o de metal, trapos largos, palos, hilos de corriente, etc.; estos son peligrosos y podrían dañar las bandas protege polvo y los cepillos. Hay que **eliminarlos** antes de empezar el trabajo con la máquina.

1. Tengan mucho cuidado cuando se pasa sobre rieles o guías de puertas etc., ya que son la fuente que causa mayor daño a las bandas protege-polvo; si tuvieran que pasar por encima, háganlo muy despacio.
2. Eviten pasar por charcos; si se encuentran con superficies húmedas cierren la aspiración mediante el pomo **Pieza 4 Fig. 6**
3. Si la superficie que hay que limpiar está muy sucia tanto por la cantidad como por el tipo de material o polvo que hay que recoger, les aconsejamos que efectúen una primera pasada "quitando lo gordo" sin tener muy en cuenta cómo queda, y luego con la gaveta limpia y los filtros bien limpios, repitan la operación; de esta manera se obtendrá el efecto deseado.
4. De esta manera usando metódicamente y oportunamente la máquina ya no hará falta efectuar una pasada "quitando o gordo".
5. El cepillo lateral debe utilizarse sólo para la limpieza de los bordes, perfiles, rincones, etc.; debe levantarse inmediatamente después para no levantar polvo inútil, y porque el resultado obtenido con el cepillo lateral sacado es siempre inferior al del cepillo central.

6. Para obtener un buen resultado vacíen a menudo el depósito contenedor y mantengan limpios los filtros limpiándolos con los instrumentos a tal efecto.
7. Para las máquinas que funcionan con batería es necesario que se controlen seguido las baterías, **JAMAS DEBERAN ELIMINARSE LAS BATERIAS, ADEMAS DEBERAN RECARGARSE HASTA QUE SE TERMINE TODO EL CICLO DEL CARGA BATERIA.**

## CAPÍTULO 13 – OPERACIONES DE MANTENIMIENTO NORMAL



**OPERACIONES A EFECTUAR TODAS CON EL MOTOR APAGADO Y FRÍO, PARA MODELOS CON MOTOR, Y CON LA BATERÍA DESCONECTADA, PARA MODELOS CON BATERÍA.**

### **LIMPIEZA FILTRO DE POLVO:**

Cada 40/70 horas de trabajo o cuando fuera necesario, controlar los filtro **Pieza 4 Fig. 8**. Abrir el carenado **Pieza 1** de la **Fig. 1** para poder acceder al alojamiento de los filtros.

Limpieza del filtro: utilizar aire comprimido y con el cajón de recolección **Pieza A** de la **Fig. 1** introducido, soplar con la pistola en la parte superior del filtro, haciendo caer el polvo en el cajón.

Cerciorarse que el filtro esté siempre en un óptimo estado de conservación y, si fuese necesario, se deberá reemplazar.

### **JUNTAS CONTRA EL POLVO:**

Cada 40/70 horas de trabajo, controlar el estado de las juntas antipolvo **Pieza 4 Fig. 9** que rodean el cepillo central **Pieza 2** y si fuera necesario sustituirlas.



**N.B: Al sustituir las juntas asegurarse una vez montadas que las laterales (las más cortas, en total 2) estén levantadas del suelo unos 2 mm.**

### **CEPILLO LATERAL:**

**Pieza 1 Fig. 9**. Cuando no se utiliza la máquina, ésta se deberá mantener levantada del piso para evitar la formación inútil de polvo. Cuando la máquina esté parada, se deberá tener la escobilla lateral levantada y se deberá controlar que dicha escobilla no toque otros elementos porque se podría plegar y entonces no se podría utilizar.

### **CEPILLO CENTRAL:**

Cada 50/80 horas de trabajo, controlar el estado del cepillo central **Part. 2 Fig. 9**, sobre todo si se supone que se han recogido hilos, cuerdas, etc. inadvertidamente. se si tuviera que quitar dichos materiales del cepillo hay que:



**PARA LAS MÁQUINAS ELÉCTRICAS, ANTES DE EFECTUAR ESTA OPERACIÓN SE DEBERÁN QUITAR LAS BATERIAS DE SUS ALOJAMIENTOS Y APOYARLAS EN EL PISO.**

1. Sacar el recipiente de recogida **Pieza A Fig. 1**.
2. Colocar la máquina como se indica en la **Fig. 9** hasta que se apoye el mango en el piso.
3. Se aconseja colocarse guantes y, eventualmente, una máscara para la protección de las vías respiratorias antes de comenzar a quitar las cuerdas, cables u otros elementos utilizando pinzas y tijeras.

## **REGULACIONES**

### **● REGULACION CEPILLO CENTRAL:**

Cuando se compruebe que la máquina no limpia perfectamente o deja partes sucias, se deberá efectuar una regulación, haciendo descender el cepillo central del siguiente modo:



1. Quitar el carenado de protección **Pieza 2** de la **Fig. 4**.
2. En la apertura anterior, desenroscar el bulón **Pieza 1** de la **Fig. 10**.
3. Enroscar el bulón **Pieza 2** de la **Fig. 10** hasta que los tres bulones **Piezas 1, 2 y 3** de la **Fig. 10** estén de nuevo en contacto.

Si el cepillo se adhiere excesivamente al piso, se deberá actuar en sentido contrario:

4. Desenroscar el bulón **Pieza 2** y enroscar el bulón **Pieza 1 Fig. 10**.



**NOTA:** para asegurarse que el cepillo central haya sido correctamente registrada, será necesario medir su "RASTRO" del siguiente modo:

Después de haber efectuado las regulaciones, se pondrá en funcionamiento la máquina sin avanzar ni retroceder, dejándola parada en el mismo lugar por lo menos entre 10 y 15 segundos.

Parar el motor y hacer avanzar manualmente la máquina hasta que en el piso se podrá advertir el rastro que dejó el cepillo central durante la rotación, como se indica en la **Fig. 11**.



**NOTA:** la medición del ancho del rastro no deberá ser inferior a los 3 cm.

#### **REGULACION AVANCE:**

Cuando se compruebe que la máquina provista con avance mecánico no tiene una buena potencia de tiro, será necesario regular el avance del siguiente modo:

1. Desenroscar el bulón **Pieza 1 de la Fig. 12** para permitir el acercamiento de la rueda de tracción **Pieza 3** al cubo de la polea de tiro **Pieza 4**. Este efecto se logrará mediante el desenroscado del registro roscado **Pieza 2 de la Fig. 12**.



**IMPORTANTE:** cuando se termine la regulación la rueda **Pieza 3** deberá estar muy cerca de la polea de tiro **Pieza 4**, **PERO NO DEBERA TOCARLA**.

#### **CAJON DE RECOLECCION:**

Cada 50 - 60 horas de trabajo o cuando sea necesario, se deberá lavar el cajón de recolección **Pieza A** de la **Fig. 1** con agua caliente y, si fuese necesario, con un detergente de uso común para evitar la formación de bacterias. **Esta operación se deberá realizar con guantes resistentes de goma.**



**NORMA GENERAL:** Para un buen funcionamiento y una elevada duración de la máquina, se deberá tener limpia la carrocería externa y la parte interna de la máquina. Todas las partes inferiores de las cubiertas se deberán soplar con aire comprimido (esta operación se deberá efectuar con el motor parado y frío).

#### **REEMPLAZOS**

##### ● **REEMPLAZO CEPILLO CENTRAL:**



**Esta operación se deberá realizar con guantes y máscara para la protección de las vías respiratorias siempre con el motor parado y frío.**

1. Quitar el cajón **Pieza A** de la **Fig. 1** y teniendo presionado el mango colocar la máquina según la posición que se indica en la **Fig. 13**.
2. Desenroscar totalmente los dos tornillos **Pieza A y B** de la **Fig. 13**.



3. Antes de quitar el cepillo de la máquina se deberá prestar mucha ATENCIÓN al sentido de las cerdas (ver la **Fig. 13**).
4. Desenroscar el cepillo consumido y reemplazarlo con otro nuevo.
5. Enroscar los tornillos **Pieza A** y **B** de la **Fig. 13** y efectuar la regulación de la altura (ver el párrafo REGULACIONES: CEPILLO CENTRAL en las páginas anteriores).

---

### REEMPLAZO CEPILLO LATERAL:

---

1. Quitar el contenedor **Pieza A** de la **Fig. 1** y colocar la máquina en la posición inclinada como se indica en la **Fig. 13**.
2. Desenroscar los tres tornillos **Pieza C** de la **Fig. 13** que sostienen a el cepillo lateral **Pieza 1**.
3. Extraer la correa de el cepillo lateral de la polea de plástico.
4. Quitar el cepillo lateral haciendo palanca (con la ayuda de un destornillador) en la ranura del canal de la polea (ver **Fig. 14**).
5. Montar el cepillo nueva actuando en sentido contrario respecto a las indicaciones anteriores.

---

### REEMPLAZO FILTRO POLVOS:

---

Cada 40 - 70 horas de trabajo o cuando fuese necesario, se deberá controlar el filtro polvos **Pieza 4** de la **Fig. 8**. Para quitar el filtro de su alojamiento se deberá destornillar el pomo **Pieza 1** de la **Fig. 8** e tirar la chaveta retencion placa **Pieza 2 Fig. 8**.

Una vez que se haya introducido el nuevo filtro, se deberá apretar bien el bulón **Pieza 2** de la **Fig. 8** para efectuar una buena presión del soporte aprieta filtro **Pieza 3** de la **Fig. 8**.

---

### MANTENIMIENTO ESPECIFICO DE LOS MOTORES A EXPLOSION

---



**PARA EFECTUAR EL CONTROL Y EL REEMPLAZO DEL ACEITE DEL MOTOR SE DEBERÁN UTILIZAR GANTES, POSIBLEMENTE DE NITRILO CON LA PARTE INTERNA DE ALGODÓN. NO SE DEBE ARROJAR EN EL AMBIENTE EL ACEITE USADO PORQUE ES MUY CONTAMINADOR. SE DEBERÁ ELIMINAR EL ACEITE USADO RESPETANDO LAS NORMAS VIGENTES.**



**SE ACONSEJA LEER DETENIDAMENTE EL MANUAL DE INSTRUCCIONES DEL MOTOR ADJUNTO**

De todos modos se deberá :

1. Controlar el nivel del aceite cada 20 horas de trabajo.
2. El primer cambio de aceite se deberá efectuar después de 5 horas de trabajo, o dentro del primer mes de uso. El aceite que se aconseja utilizar para climas templados es el multigrado 10W 30 para motores a explosión. Si se utiliza la máquina en zonas con climas que no son templados, se deberá utilizar el aceite adecuado consultando el Manual de Instrucciones del motor adjunto.
3. Los sucesivos cambios de aceite se deberán realizar cada 50 horas de trabajo.
4. Se deberá limpiar el cartucho del aire del motor cada 25 horas de trabajo, 3 meses o antes si fuese necesario, en dichocaso se deberá reemplazar el mismo como se indica en el Manual de Instrucciones del motor.

---

### MANTENIMIENTO ESPECIFICO DE LAS BATERIAS

---



**SE DEBERÁN RESPETAR LAS REGLAS Y PRECAUCIONES INDICADAS EN EL CAPÍTULO 9 "NORMAS DE SEGURIDAD".**

1. Para una buena duración de las baterías, sea que fueran con placas o con tubos, jamás se deberán

descargar totalmente las mismas. LAS BATERIAS (AUN CUANDO SEAN NUEVAS) NO SE PUEDEN RECARGAR EN CASO DE ESTAR TOTALMENTE DESCARGADAS.

2. Siempre se deberá realizar el ciclo de recarga en modo ininterrumpido.
3. DESECHE LAS BATERÍAS USADAS SEGÚN LA NORMATIVA VIGENTE.

---

### LIMPIEZA DE LA MAQUINA

---

Limpie las partes externas de la máquina con paños húmedos o cepillos suaves.



**NO SE PERMITE LA LIMPIEZA DE TODAS LAS PARTES EXTERNAS DE LA MÁQUINA MEDIANTE CHORRO DIRECTO DE AGUA.**



**NO UTILIZAR DETERGENTES O SUSTANCIAS QUÍMICAS EN GENERAL DEMASIADO AGRESIVAS, POLVO ABRASIVO O SIMILARES PARA LIMPIAR EL PANEL DE CONTROL Y DONDE HAYA ETIQUETAS O PARTES IMPRESAS EN GENERAL PARA EVITAR DAÑARLAS, HACERLAS ILEGIBLES**

---

## CAPÍTULO 14 – OPERACIONES DE MANTENIMIENTO EXTRAORDINARIAS

---



**LAS OPERACIONES DE MANTENIMIENTO EXTRAORDINARIAS SON TODAS AQUELLAS QUE NO HAN SIDO MENCIONADAS EN EL PRESENTE MANUAL Y QUE POR TANTO QUE SER EFECTUADAS POR PERSONAL ESPECIALIZADO PARA LA ASISTENCIA, DESTINADO A TAL FIN (VÉASE LA TAPA DEL MANUAL).**

---

## CAPÍTULO 15 – PUESTA FUERA DE SERVICIO PARA GUARDAR LA MÁQUINA

---

● **MODELOS A EXPLOSION:**

1. Agotar toda la gasolina del depósito dejando la máquina en marcha;
2. Limpiar la máquina en general, con el motor apagado y frío;
3. Limpiar los filtros contra el polvo y el recipiente de recogida.

● **MODELOS A BATERIA:**

1. Sacar la batería o las baterías de su alojamiento y conservarla/s en un sitio seco y bien aireado. Para una buena duración de las baterías no utilizadas durante cierto tiempo hay que cargarlas y si fuera necesario añadirles agua destilada cada 30/40 días.
2. Limpiar la máquina en general, con el motor apagado y frío;
3. Limpiar los filtros contra el polvo y el recipiente de recogida.

● **MODELOS A BATERIA: sólo SLG 700 ET**

1. Sacar la batería o las baterías de su alojamiento y conservarla/s en un sitio seco y bien aireado. Para una buena duración de las baterías no utilizadas durante cierto tiempo hay que cargarlas y si fuera necesario añadirles agua destilada cada 30/40 días. **SIGA LAS REGLAS Y PRECAUCIONES QUE SE INDICAN EN EL CAPÍTULO 9 – “NORMAS DE SEGURIDAD” EN RELACION CON LAS BATERÍAS.**
2. Limpie los filtro de polvo y el cajón; si es necesario, lave el cajón siguiendo las instrucciones indicadas en el apartado “Cajón de recogida”


## CAPÍTULO 16 – DESMONTAJE / ELIMINACIÓN



**EL DESMONTAJE Y ELEMINACIÓN DEBE SER EFECTUADO POR EL CLIENTE, RESPETANDO LAS NORMAS VIGENTES AL RESPECTO, ENTREGANDO TODA LA MÁQUINA O LAS PIEZAS QUE LA COMPONEN A LAS EMPRESAS ESPECIALIZADAS.**

Como propietario de un aparato eléctrico o electrónico, la ley (conforme a la directiva UE 2012/19/EU sobre los residuos de equipos eléctricos y electrónicos y conforme a las legislaciones nacionales de los estados miembros UE que han puesto en práctica dicha directiva) le prohíbe eliminar este producto o sus accesorios eléctricos / electrónicos como residuo doméstico sólido urbano y le impone eliminarlo en los centros apropiados de recogida. Puede también eliminar el producto directamente en el establecimiento de su vendedor mediante la compra de uno nuevo, equivalente al que debe eliminar.

Abandonar el producto en el ambiente puede crear graves daños al mismo ambiente y a la salud.

 El símbolo en la figura representa el contenedor de los residuos urbanos y está absolutamente prohibido eliminar el aparato en estos contenedores. El incumplimiento de las indicaciones de la directiva 2012/19/EU y de los decretos ejecutivos de los diferentes estados comunitarios es sancionable administrativamente.

### ELIMINACION DE LA MAQUINA

Cuando decida no utilizar más la máquina, aconsejamos que separe las baterías y las elimine según se establece en la norma europea 2013/56/EU, o bien deposítelas en un centro de recogida autorizado.

Para la eliminar la máquina respete la legislación vigente en el lugar donde se utilice:

- En primer lugar hay que desconectar la máquina de la red, vaciar los líquidos y limpiarla.
- Seguidamente la máquina se divide por grupos de materiales homogéneos (plásticos de acuerdo con lo indicado por el símbolo de reciclado, metales, goma, embalajes).

En caso de componentes que contengan diferentes materiales, diríjase a los organismos competentes en materia. Cada grupo homogéneo debe eliminarse de acuerdo a la ley en materia de reciclaje.

Se aconseja hacer inocuas las partes de la máquina susceptibles de peligro, especialmente para los niños.

## CAPÍTULO 17 – SITUACIONES DE EMERGENCIA

**En cualquier situación de emergencia que se encuentren, como por ejemplo: si han pasado sin darse cuenta con la máquina en marcha sobre cables de corriente presentes en el suelo que se han enredado en el cepillo central o en el lateral, o bien si se oye un ruido raro procedente del interior de la máquina o del motor, o si se ha recogido material incandescente, líquidos inflamables, o material químico en general, venenos, etc..**

### HAY QUE:

1. DESEMBRAGAR LA TRACCIÓN
2. APAGAR EL MOTOR EN LOS MODELOS CON MOTOR A EXPLOSIÓN, PONIENDO LA PALANCA DEL ACELERADOR SITUADA EN EL MOTOR EN LA POSICIÓN STOP; O PARA LOS MODELOS A BATERÍA, GIRANDO EN EL SENTIDO CONTRARIO A LAS AGUJAS DEL RELOJ LA LLAVE DE CONTACTO DEL CUADRO DE MANDOS.
3. SI SE HAN RECOGIDO MATERIALES DE LOS MENCIONADOS ANTERIORMENTE HAY QUE SACAR EL DEPÓSITO CONTENEDOR (GAVETA) Y LIMPIARLO PONIÉNDOSE LOS GUANTES Y LA MASCARILLA PARA PROTEGER LAS VÍAS RESPIRATORIAS, ATENIÉNDOSE A LAS INSTRUCCIONES CITADAS EN EL PUNTO "GAVETA DE RECOGIDA".

## CAPÍTULO 18 – DIFECTOS / CAUSAS / SOLUCIONES

Los defectos de las escobas motrices pueden ser fundamentalmente 2, es decir: la máquina levanta polvo durante el uso o no recoge la suciedad del suelo; la causas pueden ser muchas, pero con el empleo cuidadoso y un buen mantenimiento normal no se producirán.

DEFECTOS	CAUSAS	SOLUCIONES

<b>LA MÁQUINA PRODUCE POLVO</b>	<b>EMPUÑADURA PARA EL CIERRE DE LA ASPIRACIÓN EN POSICIÓN QUE EXCLUYE LA ASPIRACIÓN</b>	<b>PONER LA EMPUÑADURA EN LA POSICIÓN JUSTA PARA ABRIR LA ASPIRACIÓN</b>
	<b>FILTRO OBSTRUIDOS</b>	<b>LIMPIARLO, “SACUDIRLO” CON LOS INSTRUMENTOS JUSTOS Y SI FUERA NECESARIO SACARLO Y LIMPIARLO A FONDO</b>
	<b>FILTRO DAÑADO</b>	<b>SUSTITUIRLO</b>
	<b>FILTRO MAL PUESTO</b>	<b>MONTARLO CON LA JUNTA CORRESPONDIENTE Y ASEGURARSE QUE ESTÉN BIEN PUESTOS Y APRETADOS CON FUERZA UNIFORMEMENTE</b>
	<b>JUNTA/S LATERAL/ES DAÑADA/S</b>	<b>SUSTITUIR/AS</b>
	<b>USAN SIEMPRE EL CEPILLO LATERAL</b>	<b>USAR EL CEPILLO LATERAL SÓLO PARA LIMPIAR BORDES, PERFILES, ÁNGULOS</b>
<b>LA MÁQUINA DEJA MUCHA SUCIEDAD EN EL SUELO</b>	<b>EL CEPILLO CENTRAL NO ESTÁ BIEN REGULADO O SE HA CONSUMIDO</b>	<b>REGULAR EL CEPILLO CENTRAL CONTROLANDO LA “HUELLA”</b>
	<b>SE HAN RECOGIDO CUERDAS, HILOS ECC....</b>	<b>QUITARLOS</b>
	<b>JUNTAS LATERALES DAÑADA/S</b>	<b>SUSTITUIR/AS</b>
	<b>RECIPIENTE DE RECOGIDA LLENO</b>	<b>VACIARLO</b>
<b>EL MOTOR A EXPLOSIÓN NO RINDE LO SUFICIENTE</b>	<b>FILTRO DE ARIE SUCIO</b>	<b>LIMPIARLO O SUSTITUIRLO</b>
	<b>CARBURACIÓN ERRÓNEA</b>	<b>VOLVER A CARBURAR</b>
<b>LA MÁQUINA A BATERÍA NO RINDE LO SUFICIENTE, ES LENTA Y NO LIMPIA BIEN</b>	<b>BATERÍA DESCARGADA O NO COMPLETAMENTE CARGADA</b>	<b>CONTROLAR EL NIVEL DEL ELECTROLITO Y REALIZAR UN NUEVO CICLO DE CARGA COMPLETO</b>
	<b>EL CARGADOR DE BATERÍA NO ES EL ACONSEJADO O ES INSUFICIENTE</b>	<b>USAR UN CARGADOR DE BATERÍA ADECUADO</b>

## **CAPÍTULO 19 - GARANTÍA**





Esta máquina está garantizada por 12 meses desde la fecha de venta, contra defectos de fabricación o de montaje. La garantía cubre sólo y exclusivamente la sustitución o la reparación de los componentes que resulten defectuosos. Cualquier otra solicitud no será tenida en cuenta.

No se incluye en la garantía los daños debido al desgaste normal, uso diverso al descrito en este manual, daños causados por regulaciones erróneas, intervenciones técnicas realizadas incorrectamente o actos de vandalismo.

indeks .....	.str.
LEGENDA .....	102
ROZDZIAŁ 1 – NORMY GENERALNE .....	103
ROZDZIAŁ 2 – CELE / ZAMIARY .....	104
ROZDZIAŁ 3 – PRZYGOTOWANIE(ROZPAKOWANIE) .....	104
ROZDZIAŁ 4 – DOZWOLONE WARUNKI OTOCZENIA .....	105
ROZDZIAŁ 5 – WARUNKI UŻYCIA DOZWOLONE I NIEDOZWOLONE .....	105
ROZDZIAŁ 6 – CECHY TECHNICZNE I POZIOM HAŁASU .....	107
ROZDZIAŁ 7 – OPIS ZAMIATARKI .....	107
ROZDZIAŁ 8 – MIEJSCE OBSŁUGUJĄCEGO ORAZ NAGŁE ZATRZYMANIE .....	110
ROZDZIAŁ 9 – NORMY BEZPIECZEŃSTWA .....	110
ROZDZIAŁ 10 – KONTROLE PRZED URUCHOMIENIEM .....	112
ROZDZIAŁ 11- ROZRUCH I ZATRZYMANIE .....	113
ROZDZIAŁ 12 – ODPOWIEDNIE UŻYCIE I PORADY .....	114
ROZDZIAŁ 13 – PROSTA KONSERWACJA .....	115
ROZDZIAŁ 14 – KONSERWACJA SPECJALNA .....	118
ROZDZIAŁ 15 – SPOWODOWANE USZKODZENIA .....	118
ROZDZIAŁ 16 – ZNISZCZENIE (KASACJA) .....	118
ROZDZIAŁ 17 – SYTUACJE W RAZIE WYPADKU (ZAGROŻENIA) .....	119
ROZDZIAŁ 18 – WADY,PRZYCZYNY,PORADY .....	119
ROZDZIAŁ 19 - GWARANCJA .....	120

## LEGENDA

W niniejszej instrukcji oraz na maszynie używane są następujące symbole, które mogą występować pojedynczo lub łącznie.

	Wskazuje ostrzeżenie lub uwagę na temat kluczowych lub przydatnych funkcji. <u>Zwrócić szczególną uwagę na bloki tekstu oznaczone tym symbolem.</u>
	Wskazuje uwagę dotyczącą kluczowych lub przydatnych funkcji.
	Wskazuje, że przed wykonaniem jakiegokolwiek operacji konieczne jest zapoznanie się z instrukcją obsługi i konserwacji
	Wskazuje, że informacje, na których umieszczono ten symbol, dotyczą konserwacji.

Dodatkowe symbole, które nie zostały przedstawione w niniejszym dokumencie, można znaleźć w instrukcjach obsługi poszczególnych części maszyny (np. silnika, akumulatorów itp.).

## ROZDZIAŁ 1 – NORMY GENERALNE



### ZANIM UŻYJESZ MASZYNĘ PRZECZYTAĆ UWAŻNIE TĄ INSTRUKCJĘ OBSŁUGI

FIRMA UCHYLA SIĘ OD WSZELKIEJ ODPOWIEDZIALNOŚCI ZA SZKODY MATERIALNE I/LUB OSOBOWE WYNIKAJĄCE Z NIEPRZESTRZEGANIA ZASAD WYMIENIONYCH W NINIEJSZEJ INSTRUKCJI LUB Z NIEPRAWIDŁOWEGO I/LUB NIEZGODNEGO Z PRZEZNACZENIEM UŻYTKOWANIA MASZYNY.

MASZYNA NIE JEST PRZEZNACZONA DO UŻYTKU PRZEZ OSOBY (W TYM DZIECI) O OGRANICZONYCH ZDOLNOŚCIACH FIZYCZNYCH, ZMYSŁOWYCH I UMYSŁOWYCH, CZY TEŻ TE, KTÓRE NIE POZNAŁY I NIE ZROZUMIAŁY W PEŁNI CAŁEJ ZAWARTOŚCI NINIEJSZEJ INSTRUKCJI.

KORZYSTANIE Z MASZYNY MUSI BYĆ NADZOROWANE, ABY ZAPOBIEC UŻYWIANIU JEJ PRZEZ DZIECI.

MASZYNA JEST PRZEZNACZONA DO UŻYTKU KOMERCYJNEGO, NP. W HOTELACH, SZPITALACH, CENTRACH HANDLOWYCH, SKLEPACH, BIURACH, WYNAJMOWANYCH POMIESZCZENIACH I OGÓLNIEM W DUŻYCH PRZESTRZENIACH. PONADTO MASZYNA:

- MOŻE BYĆ UŻYWANA WEWNĄTRZ BEZ OGRANICZEŃ (WAŻNE DLA MODELI, AKUMULATOROWE);
- NIE MOŻE BYĆ UŻYWANA LUB PRZECHOWYWANA NA ZEWNĄTRZ W WILGOTNYCH WARUNKACH LUB NARAŻONA NA BEZPOŚREDNIE DZIAŁANIE DESZCZU;
- OBOWIĄZKOWO MUSI BYĆ PRZECHOWYWANA W POMIESZCZENIU KRYTYM.

CAŁY SPRZĘT POTRZEBNY DO OCHRONY OSOBISTEJ (RĘKAWICE, MASKI, OKULARY, BIAŁE SOCZEWKI, KLUCZE I NARZĘDZIA) SĄ DOSTARCZANE PRZEZ UŻYTKOWNIKA.

DLA UŁATWIENIA PROSIMY O ZAPOZNANIE SIĘ Z INDEKSEM PRZEDMIOTOWYM.

NINIEJSZĄ INSTRUKCJĘ NALEŻY ZAWSZE MIEĆ PRZY SOBIE, ABY MÓC DO NIEJ SIĘGAĆ W PRZYSZŁOŚCI (W PRZYPADKU JEJ UTRATY NALEŻY NIEZWŁOCZNIE ZWRÓCIĆ SIĘ DO WASZEGO SPRZEDAWCY DETALICZNEGO O JEJ KOPIĘ).

FIRMA ZASTRZEGA SOBIE PRAWO DO WPROWADZANIA ZMIAN LUB ULEPSZEŃ W MASZYNACH WŁASNEJ PRODUKCJI, BEZ JAKIEGOKOLWIEK ZOBOWIĄZANIA ZE SWOJEJ STRONY, ŻE WCZEŚNIEJ SPRZEDANE MASZYNY BĘDĄ Z NICH KORZYSTAĆ. WSZYSTKIE ZAMIATARKI SĄ ZGODNE Z DYREKTYWAMI UE I SĄ OZNAKOWANE:

Type	<input type="text"/>	S/N	<input type="text"/>		
Code	<input type="text"/>		Year / Week	<input type="text"/>	
Weight Kg	<input type="text"/>	KW	<input type="text"/>	PO n.	<input type="text"/>
Volts	<input type="text"/>	LwA	<input type="text"/>	dB	<input type="text"/>

## ROZDZIAŁ 2 – CELE / ZAMIARY

Firma ma przyjemność przyjąć Państwa do grona posiadaczy zmiatarki.

Postępując zgodnie z poniższymi instrukcjami, na pewno w pełni docenią Państwo możliwości pracy zmiatarki.

Niniejsza instrukcja jest dostarczana w celu poinstruowania i określenia w możliwie najjaśniejszy sposób celów i zamierzeń, dla których maszyna została skonstruowana, oraz użytkownika z zachowaniem maksymalnego bezpieczeństwa. Znajdą tu Państwo również wykaz wszystkich drobnych czynności, które są niezbędne do utrzymania wydajności i bezpieczeństwa zmiatarki, interwencje, których wykonanie jest łatwe dla każdego.

### **W przypadku zabiegów konserwacji nadzwyczajnej należy zawsze zwrócić się do wyspecjalizowanego personelu.**

Znajdą tu Państwo informacje dotyczące zagrożeń lub ryzyka resztkowego, tj. wszystkich tych zagrożeń, których nie można wyeliminować, wraz z instrukcjami odpowiednimi dla poszczególnego przypadku. Znajdą się tam informacje o dozwolonym i niedozwolonym użytkowaniu, wskazówki dotyczące wprowadzenia maszyny do użytku, wskazówki techniczne i dozwolone parametry pracy, wskazówki dotyczące obsługi i jej konserwacji, wskazówki dotyczące wycofania z eksploatacji oraz demontażu lub rozbiórki.

## ROZDZIAŁ 3 – PRZYGOTOWANIE(ROZPAKOWANIE)

### ● **Rozpakowanie:**

PO ZDJĘCIU OPAKOWANIA ZEWNĘTRZNEGO,ZDJĄĆ MASZYNĘ Z PALETU POWINNIŚMY :

1. Odblokować hamulec koła przedniego **UŻYWAJĄC NOGI, NIE RĘKAMI !!!**
2. Zerwać taśmę przyklepną **pkt. C** która blokuje kierownicę.
3. Otworzyć poj.na odpadki **pkt. A** i wyjąć dwa wsporniki **pkt. B rys. 1** kierownicy.
4. Przykręcić wsporniki do kierownicy **pkt. B** w otworach **pkt. E** z **rys. 1**.
5. Przykręcić końcówki uchwytu w otworach **pkt. D** wsporników, jak widać na **rys. 1**.
6. Zdjąć maszynę z paletu.Czynność ta może być wykonana na dwa sposoby:
  - a. Sprawdzić wagę maszyny zapisaną na plakietce CEi jeżeli uważamy,że sobie poradzimy, używając rękawic ochronnych, podnosimy ją za uchwyt przedni i opuszczamy powoli na ziemię.
  - b. UŻYĆ PLATFORMĘ Z JEDNEJ STRONY WYSOKOŚCI PALETU ZE SPADEM UMOŻLIWIAJĄCYM ZJECHANIE PO NIEJ NA ZIEMIĘ BEZ KONIECZNOŚCI PODNOSZENIA MASZYNY (z tyłu) DŁUGOŚĆ PLATFORMY POWINNA WYNOŚIĆ CONAJMNIJ 80 cm, ABY NIE USZKODZIĆ USZCZELEK PRZECIWPŁYWOWYCH Z GUMY; PO CZYM WZIĄĆ MASZYNĘ ZA KIEROWNICĘ I POCIĄGNAĆ WZDŁUŻ POCHYLNI ZJEŹDŻAJĄC NA ZIEMIĘ.



**BARDZO WAŻNE: WSZYSTKIE KAWAŁKI DREWNA POZOSTAŁE PO TEJ OPERACJI POWINNY BYĆ ZEBRANE, ZNISZCZONE ZGODNE Z PRZEWIDYWANYMI NORMAMI.**



**SPRAWDZIĆ CZY WSZYSTKIE OSŁONY MASZYNY SĄ CAŁE I DOBRZE ZAŁOŻONE. W INNYM PRZYPADKU NIE ZAŁĄCZAĆ MASZYNY. ZGŁOSIĆ DO ZAMÓWIENIE DO SPRZEDAWCY LUB PRODUCENTA.**

### ● **MONTAŻ SZCZOTKI BOCZNEJ:**

1. Wyjąć szczotkę boczną **pkt. 2 rys. 2** z poj.na odpadki **pkt. A rys. 1**
2. Odkręcić trzy śruby **pkt. 1 rys. 2**; zamontować szczotkę wkładając trzy sworznie w otwory **pkt. 3 rys. 2**.



3. Wkręcić trzy śruby **pkt. 1** blokując w ten sposób szczotkę.
4. Tak zamontowana, szczotka boczna połączenie razem **pkt. 4 rys. 2** z kołem pasowym na które zakładamy elastyczny pasek. **pkt. 5 rys. 1**.
5. Podciągnąć pasek **pkt. 5** i założyć go na plastikowe koło pasowe **pkt. 4**.
6. Odkręcić śruby **pkt. 6**; które mają za zadanie utrzymanie naprężenia paska tylko podczas montowania szczotki. Raz zamontowana nie są już potrzebne.
7. Umocować przykrywkę **pkt. 1 rys. 3** dokręcając trzy śruby **pkt. 2 rys. 3**.

## ROZDZIAŁ 4 – DOZWOLONE WARUNKI OTOCZENIA



**PRZECZYTAĆ ZAŁĄCZONĄ INSTR.OBSŁ.SILNIKA HONDA.**

### WAŻNE DLA MODELI, Z SILNIKIEM SPALINOWYM:

- UŻYCIE PRZY min. TEMP. : - 28 ° C (- 18,4 ° F)
- UŻYCIE PRZY max. TEMP. : + 38 ° C (+ 100 ° F)

### WAŻNE DLA MODELI, AKUMULATOROWE:

- UŻYCIE PRZY min. TEMP. : - 20 ° C (- 4 ° F)
- UŻYCIE PRZY max. TEMP. : + 40 ° C (+ 104 ° F)



**BARDZO WAŻNE: NIE UŻYWAĆ, NIE POZOSTAWIAĆ MASZYNY PRZY TEMP. PONAD + 45° C (+ 113°F)**

## ROZDZIAŁ 5 – WARUNKI UŻYCIA DOZWOLONE I NIEDOZWOLONE

### WARUNKI UŻYCIA DOZWOLONE:

ZAMIATARKI TYPU **SWL 700 / 900, SW 2600/3700, CSW 568 / 788, SLG 700** ZOSTAŁY STWORZONE DO SPRZATANIA ODPADKÓW, KURZU, ZANIECZYSZCZEŃ OGÓLNYCH, POWIERZCHNI PŁASKICH JAK: CEMENT, ASFALT, KAMIONKA, CERAMIKA, DREWNO, BLACHA, MARMUR, GUMA, LINOLEUM, PLASTIK, POWIERZCHNIE NIERÓWNE, ŚLISKIE, WYKŁADZINA SYNTETYCZNA Z KRÓTKIM WŁOSEM, W POMIESZCZENIACH ZAMKNIĘTYCH I NA ZEWNĄTRZ.

### WARUNKI UŻYCIA NIEDOZWOLONE:

- ZAMIATARKI NIE MOGA BYĆ UŻYWANE PRZY POCHYŁOŚCIACH PONAD **2%** Z CENTRALKĄ
- NIE UŻYWAĆ W POBLIŻU GDZIE ZMAGAZYNOWANE SĄ MATERIAŁY WYBUCHOWE I ŁATWOPALNE. NIE UŻYWAĆ NA POW. ZIEMNYCH, ŻWIROWYCH, NIESPOISTYCH.
- NIE MOGĄ ZBIERAĆ OLEJÓW, TRUCIZN, ŚRODK. CHEMICZNYCH (W PRZYPADKU UŻYCIA W ZAKŁADZIE CHEMICZNYM ZAPOTRZEBOWAĆ ZEZWOLENIE U PRODUCENTA).
- NIE MOŻNA UŻYWAĆ NA ULICACH, DROGACH SZYBKIEGO RUCHU, W MIEŚCIE, POZA MIASTEM, NA ŻADNYCH DROGACH.
- NIE MOŻNA UŻYWAĆ W MIEJSCACH CIEMNYCH, POZBAWIONYCH OŚWIETLENIA, GDYŻ SAMA MASZYNA NIE JEST WYPOSAŻONA W ŻADNE OŚWIETLENIE
- NIE HOLOWAĆ W ŻADEN SPOSÓB, W ŻADNYM MIEJSCU, W SZCZEGÓLNOŚCI NA DROGACH PUBLICZNYCH
- NIE UŻYWAĆ DO SPRZATANIA ŚNIEGU, DO ZMYWANIA POWIERZCHNI ZATŁUSZCZONYCH, OGÓLNIEM NA POW. MOKRYCH LUB WILGOTNYCH.
- NIE SPRZĄTAĆ POWIERZCHNI ZAWIERAJĄCYCH ODPADKI, W FORMIE SZNURKÓW, LINEK, CO GROZI WKRĘCENIEM W WIRUJĄCE SZCZOTKI.

- NIE UŻYWAĆ JAKO POWIERZCHNI DO PRACY, NIE NA NIE NIE KŁAŚĆ, NIE SIADAĆ W MIEJSCACH DO TEGO NIE PRZYSTOSOWANYCH.
- Nie można ich stosować do zmiatania zapalonych niedopałków papierosów lub czegokolwiek innego, co mogłoby spowodować spalanie osadów w pojemniku zbiorczym lub w filtrach.
- Nie wolno ich używać bez przewidzianych zabezpieczeń.

## ROZDZIAŁ 6 – CECHY TECHNICZNE I POZIOM HAŁASU

OPIS	JEDN	SLG 700 ST	SLG 700 ET	SWL 700 ST, SW 2600 SC, CSW 568 G	SWL 700 ET, SW 2600 BT, CSW 568 BT	SWL 900 ST, SW 3700 SC, CSW 788 G	SWL 900 ET, SW 3700 BT, CSW 788 BT
ZASILANIE	-	<b>Benzyna</b>	<b>Akum.</b>	<b>Benzyna</b>	<b>Akum.</b>	<b>Benzyna</b>	<b>Akum.</b>
SZEROKOŚĆ SZCZOTKI CZYSZCZANIA CENTRALNEJ	mm	510	510	510	510	700	700
SZEROKOŚĆ SZCZOTKI CZYSZCZANIA CENTRALNEJ + SZCZOTKA BOCZNA	mm	680	680	680	680	880	880
ZDOLNOŚĆ CZYSZCZENIA	m <sup>2</sup> /h	2600	2600	2600	2600	3550	3550
NAPĘD MECHANICZNY		<b>Seryjne</b>	<b>Seryjne</b>	<b>Seryjne</b>	<b>Seryjne</b>	<b>Seryjne</b>	<b>Seryjne</b>
MAX.SZYBKOŚĆ POSTĘPU	m/s	1,1	1,1	1,1	1,1	1,1	1,1
POWIERZCHNIA FILTRUJĄCA	m <sup>2</sup>	2	2	2	2	3	3
CZYSZCZENIE FILTRÓW	-	<b>Ręczne</b>	<b>Elektr.</b>	<b>Ręczne</b>	<b>Elektr.</b>	<b>Ręczne</b>	<b>Elektr.</b>
OBJĘTOŚĆ POJEMNIKA	L	45	45	45	45	55	55
SILNIK ELEKTR.	kW	-	0,7	-	0,4	-	0,4
SILNIK SPALINOWY HONDA	kW	3,4	-				
NAPIĘCIE	V.	12	-	-	12	-	12
DŁUGOŚĆ	mm	1400	1400	1260	1260	1260	1260
SZEROKOŚĆ	mm	730	730	630	630	820	820
WYSOKOŚĆ	mm	945	945	850	850	850	850
WAGA NA STO / BEZ AKUMULATORÓW	kg	77	78	76	78	87	89
MAX.WYDAJNOŚĆ PRACY	h	-	4,5	1,5 --4	1,5 --4	1,5 --4	1,5 --4
POZIOM CIŚNIENIA AKUSTYCZNEGO (LpA)	dB	79	65	79	65	79	65
ZMIERZONY POZIOM MOCY AKUSTYCZNEJ (LwA)	dB	93	81	93	81	93	81
GWARANTOWANY POZIOM MOCY AKUSTYCZNEJ (LwA)	dB	95	83	95	83	95	83
WIBRACJE, WRĘCZAĆ - DŁON (K=NIEPEWNOŚĆ)	m/s <sup>2</sup>	1,03 (K=0,19)	13,27 (K=1,17)	1,03 (K=0,19)	13,27 (K=1,17)	1,03 (K=0,19)	1,03 (K=0,19)

## ROZDZIAŁ 7 – OPIS ZAMIATARKI

### ● OSŁONY BEZPIECZEŃSTWA

JAK POKAZANO NA **Rys. 4 i 4/B** WIDAĆ OSŁONY BEZP., KTÓRE MUSZĄ BYĆ ODPOWIEDNIO ZAMONTOWANE W CAŁOŚCI, NIE MOŻLIWE JEST UŻYWANIE MASZYNY BEZ OBUDOWY LUB Z OBUDOWĄ USZKODZONĄ.

OPIS OSŁON JEST NASTĘPUJĄCY:

PKT.	RYS.	OPIS
1	4	Środkowa obudowa

2	4	Boczna osłona pr
2	4	Boczna osłona lw
3	4	Siatka zabezpieczająca pr
3	4	Siatka zabezpieczająca lw
4	4	Zderzak przedni
5	4	Pokrywa szczotki bocznej
6	4	Przełącznik maski (tylko SLG 700 ET)
7	4	Siatka zabezpieczenia silnika (tylko SLG 700 ST)
8	4	Siatka zabezpieczenia silnika (tylko SLG 700 ST)

PKT.	RYS.	OPIS
1	4/A	Środkowa obudowa
2	4/A	Boczna osłona pr
2	4/A	Boczna osłona lw
3	4/A	Siatka zabezpieczająca pr
3	4/A	Siatka zabezpieczająca lw
4	4/A	Zderzak przedni
5	4/A	Pokrywa szczotki bocznej
6	4/A	Przełącznik maski (tylko wersja Elektryczna)
7	4/A	Siatka zabezpieczenia silnika (tylko wersja Spalinowa)
8	4/A	Siatka zabezpieczenia silnika (tylko wersja Spalinowa)

● **SZCZOTKA BOCZNA:**

Szczotka boczna **Pkt.1 Rys.5**, służy jako przenośnik kurzu i odpadków, do czyszczenia krawędzi, cokołów, kątowników, narożników po czym ma być wyłączona i uniesiona do góry aby nie zakłócać pracy szczotki centralnej o wiele bardziej wydajnej, podnosząc ją, dla uniknięcia podnoszenia się niepotrzebnego kurzu.

● **SZCZOTKA CENTRALNA:**

Szczotka centralna **Pkt.2 Rys.5** jest podstawowym narzędziem pracy maszyny, co pozwala na ładowanie kurzu i odpadków bezpośrednio do pojemnika; można zapotrzebować różne miękkości włosia zależnie od typu pow. sprzątananej; zależnie od zużycia szczotki wysokość jej położenia jest regulowana.



**WAŻNE: NIE SPRZĄTAĆ: SZNURKÓW, LINEK, KABLI, WSZYSTKIEGO CO MOGŁOBY WKRECIĆ SIĘ W WIRUJĄCĄ SZCZOTKĘ CENTRALNĄ I BOCZNĄ W NASTĘPSTWIE JĄ USZKODZIĆ.**

● **SYSTEM FILTRUJĄCY:**

PODZAS PRACY SYSTEM FILTRUJĄCY NIWELUJE UNOSZENIE SIĘ KURZU W OTACZAJĄCYM POMIESZCZENIU DZIĘKI FILTROWI PANELOWEMU **pkt. 3 rys. 5**; SYSTEMU FILTRUJĄCEGO, KTÓRY MOŻE BYĆ WYŁĄCZONY LUB WŁĄCZONY ZA POMOCĄ PRZYCISKU **pkt. 4 rys. 6**.



**WAŻNE: WYŁĄCZAĆ SYSTEM FILTRUJĄCY PRZEJEŹDZAJĄC PO POW. MOKRYCH I WILGOTNYCH W CELU UNIKNIĘCIA ZAMOCZENIA, ZNISZCZENIA PAPIERU FILTRÓW.**

● **USZCZELKI PRZECIWPYŁOWE:**

PATRZ **Pkt. 4 rys. 5** USZCZELKI OTACZAJĄCE SZCZOTKĘ CENTRALNĄ BARDZO POWAŻNIE WPŁYWAJĄ NA EFEKTYWNE JEJ DZIAŁANIE, DZIĘKI NIM OSIĄGAMY DUŻĄ SIŁĘ ODKURZAJĄCĄ. W ZWIĄZKU Z CZYM WYMAGAJĄ CZĘSTEJ KONTROLI.

● **POJEMNIK NA ODPADKI:**

POJEMNIK LUB SKRZYŃKA NA ODPADKI **pkt. A rys. 1** Z PLASTIKU WZMOCNIONEGO SŁUŻY DO GROMADZENIA ODPADKÓW ZEBRANYCH PRZEZ SZCZOTKĘ CENTRALNĄ JAK I KURZU Z FILTRÓW.



**WAŻNE: OPRÓŻNIANIE POJEMNIKA MUSI SIĘ ODBYWAĆ PRZY WYŁĄCZONEJ MASZYNIE, UŻYWAJĄC RĘKAWIC I MASKI DLA OCHRONY DRÓG ODDECHOWYCH PRZED PYŁEM.**

● **ŁADOWARKA (tylko dla SLG 700 ET):**

Ładowarka (pkt. 1 Rys. 5/B) znajduje się na maszynie i można się do niej dostać poprzez podniesienie środkowej obudowy, pkt. 1 Rys. 4.

Można przystąpić do ładowania akumulatora otwierając wspomnianą obudowę i korzystając z przeznaczonego do tego gniazda.

---

**OPIS OBSŁUGI RĘCZNEJ**

---

**SLG 700 ST / SWL 700 ST, SWL 900 ST, SW 2600 SC, SW 3700 SC:** Part. 1 - 4 - 5 - 6 - 9

**SLG 700 ET/SWL 700 ET/SW 900 ET, SWL 2600 BT, SWL 3700 BT :** Part. 1 - 2 - 3 - 4 - 6 - 7 - 8 - 9

● **DŹWIGNIA NAPĘDU (Wszystkie modele):**

Dźwignia napędu pkt. 1 rys. 6, zbliżona do uchwytu, włącza cały mechanizm dzięki któremu maszyna porusza się własną (tylko do przodu). W przypadku jej puszczenia maszyna zatrzymuje się.

● **DŹWIGNIA WŁĄCZANIA SZCZOTKI BOCZNEJ (Wszystkie modele):**

Dźwignia włączania szczotki bocznej, pkt. 6 rys. 6, ustawiona jest w miejscu skąd można obniżyć ją jednocześnie mogąc kierować maszyną; przypominamy, że maszyna służy tylko do sprzątania obrzeży, kątów, cokołów, narożników itp i obraca się tylko kiedy silnik pracuje.



**NIE DOTYKAĆ SZCZOTKI BOCZNEJ PODCZAS PRACY W CELU OCZYSZCZENIA JEJ Z EWENTUALNYCH WKRĘCONYCH SZNURÓW, LINEK**

● **WŁĄCZNIK WTRZĄSACZA FILTRÓW: (Z SILNIKIEM SPALINOWYM)**

SŁUŻY DO WSTRZĄSANIA ELEKT. FILTRÓW ODKURZAJĄCYCH pkt. 3 rys. 5; URUCHAMIANĄ POCIĄGNIĘCIEM DŹWIGNI, pkt.

5 rys. 6, DO GÓRY DO OPORU POWTARZAJĄC CZYNNOŚĆ 5/6 RAZY W CELU ICH MECHANICZNEGO WYTRZEPANIA

,UWAŻAJĄC JEDNOCZEŚNIE ABY PYŁ NIE WPADAŁ DO POJEMNIKA.



**WAŻNE: Czynność ta musi być wykonana przed rozpoczęciem pracy oraz przed opróżnieniem pojemnika, na wyłączonym silniku oraz zamkniętą dźwignią ssania, pkt. 4 rys. 6, ustawioną do góry.**



**DŹWIGNI TEJ NIE POSIADA WERSJA ELECTRIC ZASTĄPIONA JEST PRZYCISKIEM WSTRZĄSACZA ELEKTRYCZNEGO. W CELU OCZYSZCZENIA FILTRÓW TRZYMAĆ PRZYCIŚNIĘTY PRZYCISK PRZEZ 4/6" PO 5/6 RAZY.**

● **DŹWIGNIA ZAMYKANIA SSANIA (Wszystkie modele):**

Pkt. 4 rys. 6. Dźwignia ta służy do wyeliminowania ssania wytwarzanego przez wirnik. Podczas pracy dźwignia ma być kompletnie opuszczona. W celu wykluczenia odkurzania dźwignia ma być podniesiona, szczególnie kiedy przejeżdżamy po powierzchniach mokrych lub wilgotnych lub kiedy chcemy wytrześć filtr przy włączonym silniku.

● **DŹWIGNIA PODNOSZĄCA (Wszystkie modele):**

Dźwignia podnoszenia kłapy, Pkt. 9 rys. 6, umożliwia podniesienie przedniej kłapy po jej naciśnięciu, dzięki czemu można podnosić duże przedmioty. Dlatego nadaje się do liści, paczek papierosów, itp.

---

## OPIS WSKAŹNIKÓW SPECYFICZNYCH PER ZAMIATARKI AKUM.

---

- **KLUCZ URUCHAMIANIA (Wszystkie modele):**

Pkt. 3 rys. 6. Służy do uruchamiania i wyłączania silnika maszyny który załącza wszystkie funkcje maszyny.

- **KONTROLKA NAŁADOWANIA AKUMULATORA : (SWL 700 ET/SW 900 ET/SWL 2600 BT/SWL 3700 BT/CSW 788 BT CSW 568 BT)**

Pkt. 2 rys. 6.kontrolka oznacza: światło zielone – akum.naładowany, światło czerwone mrugające – akum.rozładowany koniecznie naładować światło czerwone stałe akum.kompletnie rozładowany.

- **KONTROLKA ROZŁADOWANEGO AKUMULATORA (tylko dla SLG 700 ET):**

Pkt. 2 rys. 6. Kontrolka, która sygnalizuje:

światło zielone:, że akumulator jest naładowany,

światło żółte: akumulator na wyczerpaniu (PRZYSTĄPIĆ DO ŁADOWANIA).

światło czerwone: Akumulator rozładowany (PRZYSTĄPIĆ DO ŁADOWANIA).

- **WTYCZKA ŁADOWANIA AKUM./ ŁĄCZNIK: (SWL 700 ET/SW 900 ET/SWL 2600 BT/SWL 3700 BT/CSW 788 BT CSW 568 BT)**

Pkt. 8 rys. 6. Służy do podłączenia do prostownika posiadającego identyczną wtyczkę.

## ROZDZIAŁ 8 – MIEJSCE OBSŁUGUJĄCEGO ORAZ NAGŁE ZATRZYMANIE

- **MIEJSCE PRACY:**

MIEJSCE KTÓRE POWINNO BYĆ ZAJĘTE PRZEZ PRACOWNIKA OBSŁUGUJĄCEGO, WSKAZANE JEST NA **Rys. 7**.

- **NAGŁE ZATRZYMANIE BEZP.:(mod. GASOLINE):**

W PRZYPADKU MASZYN O NAPĘDZIE MECHANICZNYM WŁASNYM,WYSTARCZY PUŚCIĆ DŹWIGNIĘ NAPĘDU, **pkt. 1 rys. 6;**I ZAHAMOWAĆ SIŁĄ RĄK PO CZYM WYŁĄCZYĆ SILNIK.

- **NAGŁE ZATRZYMANIE BEZP.: (mod. ELECTRIC):**

W PRZYPADKU MASZYN O NAPĘDZIE MECHANICZNYM WŁASNYM,WYSTARCZY PUŚCIĆ DŹWIGNIĘ NAPĘDU, **pkt. 1 rys. 6**, I ZAHAMOWAĆ SIŁĄ RĄK PO CZYM WYŁĄCZYĆ SILNIK PRZEKRĘCAJĄC KLUCZYK STACYJKI W KIERUNKU PRZECIWNYM DO RUCHU WSKAZÓWEK ZEGARA **pkt. 3 rys. 6**.

## ROZDZIAŁ 9 – NORMY BEZPIECZEŃSTWA

---

### POZOSTAŁE NIEBEZPIECZEŃSTWA- NIE DO WYELIMINOWANIA

---



**DEFINICJA; POZOSTAŁE NIEBEZP. NIE DO WYELIMINOWANIA, SA TO TE WSZYSTKIE KTÓRE Z RÓŻNYCH POWODÓW NIE MOGĄ BYĆ WYELIMINOWANE, LECZ WOBEC KAŻDEGO Z NICH PODAJEMY WSKAZÓWKI JAK ZACHOWAĆ SIĘ W OTOCZENIU MAX. NIEBEZPIECZEŃSTWA.**

- RYZYKO OBRAŹEŃ RAK, CIAŁA I OCZU, UŻYWAJĄC MASZYNY BEZ WSZYSTKICH ZABEZPIECZEŃ ODPOWIEDNIO ZAMONTOWANYCH W CAŁOŚCI.
- RYZYKO OBRAŹEŃ RĄK, CHCĄC ZA WSZELKĄ CENĘ DOTYKAĆ WIRUJĄCYCH SZCZOTEK, KTÓRE POWINNY BYĆ DOTYKANE TYLKO W FAZIE ZATRZYMANEJ W RĘKAWICACH OCHRONNYCH ABY UNIKNAĆ UKŁUĆ,ROZCIĘĆ PRZEZ EWENTU. ODPADKI ZAPŁĄTANE W ICH WŁOSIE.
- RYZYKO WDYCHANIA SUBSTANCJI TRUJĄCYCH, OTARCIA DŁONI, OCZYSZCZAJĄC POJEMNIK BEZ UŻYCIA RĘKAWIC I MASECZKI DO OCHRONY DRÓG ODDECHOWYCH.
- RYZYKO WYMKNIECIA SIĘ SPOD KONTROLI NA POCHYŁOŚCIACH DO 2% W PRZYPADKU POZOSTAWIENIA BEZ HAMULCA NA PARKINGU.W ZWIĄZKU Z TYM,ŻE MASZYNA NIE POSIADA WŁASNEGO SYST. HAMOWANIA BEZP.MOŻE DOPROWADZIĆ DO USZKODZEŃ RZECZY ORAZ OSÓB.

---

## POZOSTAŁE NIEBEZP. PRZY ZAMIATARKACH Z SILN.SPALINOWYM

---



### PRZECZYTAĆ ZAŁĄCZONĄ INSTR.OBSŁ.SILNIKA HONDA.

---

- Patrz rozdział Normy bezpieczeństwa w załączonej instrukcji silnika Honda.
- Ryzyko wybuchu lub pożaru tankując przy włączonym silniku lub przy wyłączonym ale nie kompletnie ostudzonym.
- Ryzyko poparzenia wykonując jakąkolwiek konserwację przy włączonym silniku lub nie kompletnie ostudzonym.
- Ryzyko wdychania gazów spalinowych w przypadku stosowania w nieodpowiednio wentylowanym środowisku.

---

## POZOSTAŁE NIEBEZP. PRZY ZAMIATARKACH AKUM.

---

- Ryzyko poważnych poparzeń napełniając akum.kwasem siarkowym. Roztwór kwasu siarkowego musi być przechowywany w miejscach niedostępnych dla dzieci. W przypadku kontaktu z oczami, przemyć dużą ilością wody i skonsultować się z lekarzem ; nie dolewać wody do roztworu.
- Ryzyko wybuchu i pożaru pochodzącego z akumulatora wskutek zwarcia lub użycia niekompatybilnych, nieodpowiednich, niewskazanych przez producenta ładowarek i/lub akumulatorów.

---

## GŁÓWNE NIEBEZPIECZEŃSTWA DOTYCZĄCE AKUMULATORÓW

---

- ZANIM ZACZNIEMY ŁADOWAĆ UPEWNIJMY SIĘ CZY LOKAL JEST ODPOWIEDNIO PRZEWIETRZANY I ODPOWIEDNI DO TEGO RODZAJU CZYNNOŚCI.
  - NIE PALIĆ, NIE ZBLIŻAĆ OTWARTEGO OGNIĄ, UŻYWAĆ SZLIFIEREK, SPAWAREK WSZYSTKIEGO CO MOŻE WYTWARZAĆ ISKRY W POBLIŻU AKUMULAT.
  - NIE WYKONYWAĆ ŻADNYCH DOŁADOWAŃ I AKUMULATORÓW UŻYWAJĄC NIEODPOWIEDNICH PROWIZORYCZNYCH POŁĄCZEŃ.
  - UPEWNIĆ SIĘ CZY WSZYSTKIE (KABLE, WTYCZKI, GNIAZDKA) SĄ DOBRZE PODŁĄCZONE I W DOBRYM STANIE.
  - NIE KŁAŚĆ NIGDY ŻADNYCH NARZĘDZI NA AKUMULATORZE.
  - UTRZYMAĆ AKUMULATOR W CZYSTOŚCI UŻYWAJĄC SZMATKI, NIEELEKTRYZUJĄCEJ SIĘ.
  - WYKONYWAĆ WYPEŁNIANIE WODĄ DESTYLOWANĄ ZA KAŻDM RAZEM JAK POZIOM SPADNIE O 5-10 mm.
  - UNIKAĆ PRZEŁADOWANIA I UTRZYMYWAĆ W TEMP. PONIŻEJ 45° C.
  - RYZYKO PORAŻENIA LUB SPIĘCIA: DLA BEZP. PRZED PRZYSTĄPIENIEM DO JAKIEJ KOLWIEK CZYNNOŚCI KONSERWACJI LUB NAPRAWY AKUM. (LUB MASZYNY) ODŁĄCZYĆ KLEMY +/- OD BIEGUNÓW AKUMULATORA.
  - RYZYKO WYBUCHU PODCZAS ŁADOWANIA: MOŻE SIĘ ZDARZYĆ PRZY UŻYCIU NIEODPOWIEDNEGO PROSTOWNIKA (DO AMPERÓW AKUM.)
  - Powinniśmy skontaktować się ze sprzedawcą wyspecjalizowanym w sprzedaży akumulatorów
1. Po 1 - do akum.12V 100/110 A płytki ołowiane rurkowe, potrzebny jest prostownik 12V 20 A automat. elektroniczny z wtyczką typu SB50.
  2. Po 2 - akum.6V 240 A każdy połączony seryjnie, z płytkami ołowianymi płaskimi i rurkowymi, używać prostownika 12V 30-40 A automat. elektronicznego z wtyczką typu SB50.
- **PODCZAS ŁADOWANIA, NAWET KIEDY WTYCZKA PROSTOWNIKA JEST WŁĄCZONA, ZABRONIONE JEST WŁĄCZANIE MASZYNY JAK I PRZESUWANIE JEJ NAWET RĘCZNIE!!!**

## **GLÓWNE NIEBEZPIECZEŃSTWA DOTYCZĄCE AKUMULATORÓW (ŻELOWE) - SLG 700 ET**

- ZANIM ZACZNIEMY ŁADOWAĆ UPEWNIJMY SIĘ CZY LOKAL JEST ODPOWIEDNIO PRZEWIETRZANY I ODPOWIEDNI DO TEGO RODZAJU CZYNNOŚCI.
- Należy zapewnić, aby tylko wykwalifikowany i odpowiednio przeszkolony personel wykonywał czynności konserwacyjne na akumulatorze;
- Podczas wykonywania jakichkolwiek prac przy akumulatorze należy zawsze używać kwasoodpornych rękawic i odzieży, okularów ochronnych i maski na twarz;
- RYZYKO PORAŻENIA LUB SPIĘCIA: DLA BEZP. PRZED PRZYSTĄPIENIEM DO JAKIEJ KOLWIEK CZYNNOŚCI KONSERWACJI LUB NAPRAWY AKUM. (LUB MASZYNY) ODŁĄCZYĆ KLEMY +/- OD BIEGUNÓW AKUMULATORA.
- Nigdy nie należy usuwać ani manipulować przy wewnętrznym zaworze regulującym ciśnienie lub zaworze odpowietrzającym;
- Przechowywać w miejscu niedostępnym dla dzieci;
- Nie palić, nie narażać akumulatora na działanie otwartych płomieni, gorących części lub iskier (np. z tarcz szlifierskich i spawarek);
- Unikać iskier z kabli, urządzeń elektrycznych i ładunków elektrostatycznych;
- UNIKAĆ PRZEŁADOWANIA I UTRZYMYWAĆ W TEMP. PONIŻEJ 45° C.
- W razie przypadkowego rozlania płynu akumulatorowego z jakiegokolwiek powodu, należy zatamować wyciek materiałem absorbującym, używając kwasoodpornych rękawic i odzieży oraz okularów ochronnych, odnosząc się do instrukcji obsługi akumulatora. Umyć dużą ilością wody te części ciała, które miały kontakt z przypadkowymi rozpryskami i natychmiast skonsultować się z lekarzem.
- Odzież zanieczyszczona przypadkowo wylaną z akumulatora cieczą musi zostać wyprana.
- Ryzyko wybuchu i pożaru: unikać zwarcń wynikających z zastosowania niez izolowanych części. Unikać noszenia odzieży zawierającej metalowe elementy, które mogą przypadkowo zetknąć się z elektrodami akumulatorów.
- Nie narażać akumulatora na bezpośrednie działanie promieni słonecznych bez zabezpieczeń;
- Chronić akumulator przed mrozem;
- NIE WYKONYWAĆ ŻADNYCH DOŁADOWAŃ I AKUMULATORÓW UŻYWAJĄC NIEODPOWIEDNICH PROWIZORYCZNYCH POŁĄCZEŃ.
- UPEWNIĆ SIĘ CZY WSZYSTKIE (KABLE, WTYCZKI, GNIAZDKA) SĄ DOBRZE PODŁĄCZONE I W DOBRYM STANIE.
- NIE KŁAŚĆ NIGDY ŻADNYCH NARZĘDZI NA AKUMULATORZE.
- UTRZYMAĆ AKUMULATOR W CZYSTOŚCI UŻYWAJĄC SZMATKI, NIEELEKTRYZUJĄCEJ SIĘ.
- Nie uzupełniać wodą destylowaną.
- RYZYKO WYBUCHU PODCZAS ŁADOWANIA: MOŻE SIĘ ZDARZYĆ PRZY UŻYCIU NIEODPOWIEDNEGO PROSTOWNIKA(DO AMPERÓW AKUM.).
- **PODCZAS ŁADOWANIA, NAWET KIEDY WTYCZKA PROSTOWNIKA JEST WŁĄCZONA, ZABRONIONE JEST WŁĄCZANIE MASZYNY JAK I PRZESUWANIE JEJ NAWET RĘCZNIE!!!**

## **ROZDZIAŁ 10 – KONTROLE PRZED URUCHOMIENIEM**

### **ZAMIATARKI Z SILNIKIEM SPALINOWYM**



**Patrz w załączonej instrukcji silnika w której znajdziesz załącznik użycia i konserwacji zmiatarki, w każdym przypadku:**

1. Controllare il livello olio del motore, se è basso rabboccate indossando guanti di protezione, possibilmente di nitrile interno cotone; vedere le indicazioni suggerite nel libretto di istruzioni del motore.



2. Fare rifornimento di benzina (a motore spento e freddo) e utilizzando il tipo di carburante raccomandato dal fabbricante del motore (vedi manuale uso e manutenzione del motore).



**PRZECHOWUJCIE BENZYNĘ W MIEJSCACH NIEDOSTĘPNYCH DLA DZIECI, SUCHYCH I DOBRZE PRZEWIETRZANYCH, Z DALA OD ŹRÓDEŁ CIEPŁA.**



**WAŻNE: POJEMNIK NA BENZYNĘ MUSI BYĆ DOSTOSOWANY DO DANEGO UŻYTKU, ORAZ CZYSTY, CO ZAPEWNI DOBRZE, DŁUGIE DZIAŁANIE FILTRA SILNIKA. UŻYWAĆ POJEMNIK O POJEMNOŚCI WYSTARCZAJĄCĄ NA 2/3 MIES. ABY MIEĆ ZAWSZE ŚWIEŻE PALIWO.**

### ZAMIATARKI AKUMULATOROWE



**WYKONUJĄC TĘ CZYNNOŚĆ MUSIMY POSIADAĆ: NOŻYCZKI RĘKAWICE I OKULARY OCHRONNE, CZYSTY POJEMNIK DO PRZELEWANIA ORAZ LEJEK. PRZECZYTAĆ WCZEŚNIE ROZDZ. 9- NORMY BEZP. PUNKT - "GŁÓWNE NIEBEZPIECZEŃSTWA DOTYCZĄCE AKUMULATORÓW".**

Sprawdzacie czy akum. jest pełny i naładowany, w przeciwnym przypadku, używamy gotowych pojemników z roztworem kwasu siarkowego; postępując w następujący sposób:

1. Odciąć nożyczkami końcówkę poj. z roztw. kwasu siarkowego i przelać do pojemnika, którego później użyjemy do napełniania akum.
2. Otworzyć zatyczki akum. i za pomocą lejka uzupełniamy do poziomu wskazanego na zewn. obudowie akum. (zazwyczaj 5 / 10 mm ponad płytki lub rurki ołowiane akumulatora).
3. Po napełnieniu odczekać od 12 do 24 godz. po czym wykonać ostatecznie uzupełnienie aby wszystkie komory posiadały taki sam max. poziom płynu.
4. Po wykonaniu w/w czynności możemy przystąpić do ładowania akum. zwracając uwagę na wszystkie porady zawarte w Rozdziale 9 "NORMY BEZPIECZEŃSTWA" (☞ str. 11).

### ZAMIATARKI Z AKUMULATOREM ŻELOWYM

Sprawdź, czy akumulator jest naładowany. W przeciwnym razie należy naładować akumulator zgodnie z instrukcjami zawartymi w rozdziale 9 - "NORMY BEZPIECZEŃSTWA".

## ROZDZIAŁ 11- ROZRUCH I ZATRZYMANIE



**ZANIM ZACZNIEMY PRACĘ KONIECZNIE JEST PRZECZYTANIE WSZYSTKICH WCZEŚNIEJSZYCH ROZDZIAŁÓW.**

### ZAMIATARKI Z SILNIKIEM SPALINOWYM



**ZANIM WŁĄCZYMY SILNIK ZAMIATARKI, PRZECZYTAĆ ZAŁĄCZONĄ INSTR. OBSŁ. SILNIKA HONDA.**

### ● **ROZRUCH :**

1. Przy zimnym silniku pociągnij dźwignię sprężynową rozrusznika na zewnątrz do pozycji CLOSED (POWIETRZE ZAMKNIĘTE).
2. Ustaw dźwignię przyspieszacza do góry z pozycji SLOW w kierunku pozycji FAST;
3. Pociągnij lekko za uchwyt rozruchu, aż poczujesz opór, a następnie pociągnij energicznie. Delikatnie przywróć uchwyt rozruchu do pierwotnej pozycji. Nie dopuść do tego, aby pokrętko liny wracało z siłą i uderzało o silnik. Doprowadź ją powoli do pozycji, aby zapobiec uszkodzeniom podczas rozruchu.
4. Popchnij dźwignię sprężynową rozrusznika do pozycji OPEN (POWIETRZE OTWARTE), gdy tylko silnik rozgrzeje się na tyle, by płynnie się obracać.

### ● **BIEG:**

Po uruchomieniu silnika ustaw dźwignię przyspieszacza w pozycji niskiej prędkości i pozostaw silnik do rozgrzania przez kilka minut. Następnie stopniowo ustaw dźwignię przyspieszacza w kierunku pozycji wysokiej prędkości, aż do osiągnięcia pożądanej prędkości.



**WAŻNE: jeśli nie jest konieczne utrzymywanie silnika w stanie przyspieszonym, należy zmniejszyć liczbę obrotów, delikatnie poruszając dźwignią przyspieszacza: zmniejszy to zużycie paliwa i wydłuży żywotność silnika.**

### ● **ZATRZYMANIE SILNIKA:**

1. Ustaw dźwignię przyspieszacza w pozycji minimalnej prędkości, pozwól silnikowi pracować przez 30/40 sekund.
2. Opuść całkowicie dźwignię do pozycji „STOP”. Silnik wyłączy się.
3. Po zatrzymaniu podnieś nieco dźwignię przyspieszacza.

## ZAMIATARKI AKUMULATOROWE

### ● **ROZRUCH :**

PRZEKRĘCIĆ KLUCZYK STACYJKI ZGODNIE Z RUCHEM ZEGARA. **pkt. 3 rys. 6.**

### ● **ZATRZYMANIE**

PRZEKRĘCIĆ KLUCZYK STACYJKI W KIERUNKU PRZECIWNYM Z RUCHEM ZEGARA. **pkt. 3 rys. 6.**

## ROZDZIAŁ 12 – ODPOWIEDNIE UŻYCIĘ I PORADY



**WAŻNE: PRZED ROZPOCZĘCIEM PRACY, SPRAWDZIĆ DOKŁADNIE POW. PRZEZNACZONĄ DO SPRZĄTANIA, CZY NIE MA NA NIEJ SZNURKÓW, LINEK, SZMAT, DŁUGICH PATYKÓW, KABLI ELEKTR. CO MOGŁOBY SPOWODOWAĆ USZKODZENIE WIRUJĄCYCH SZCZOTEK I USZCZELEK. TRZEBA WCZEŚNIEJ JE USUNĄĆ.**

- UWAŻAĆ PRZEJEŹDZAJĄC PRZEZ TORY, PROWADNICE, „DRZWI” KTÓRE MOGĄ BYĆ PRZYCYNĄ USZKODZENIA USZCZELEK PRZECIWPYŁOWYCH. ZACHOWAĆ OSTROŻNOŚĆ (JECHAĆ POWOLI) PODNOSZĄC PRZEDNIĄ CZĘŚĆ MASZYNY NACISKAJĄC RĘKAMI NA UCHWYT DO JEJ PROWADZENIA.
- UNIKAĆ PRZEJAZDU PRZEZ KAŁUŻE, NA POW. MOKRYCH I WILGOTNYCH, WYŁĄCZYĆ SSAWĘ DŹWIGNIĄ **pkt. 4 rys. 6** NA DESCE ROZDZIELCZEJ (POCIĄGAJĄC DO GÓRY).
- JEŻELI POW. JEST BARDZO BRUDNA, UPRZĄTNAĆ ZA PIERWSZYM RAZEM GRUBSZE ODPADKI, PO CZYM POWTÓRZYĆ CZYNNOŚĆ KILKAKROTNIE OCZYSZCZAJĄC FILTRY I POJEMNIK W MIĘDZY CZASIE NASTĘPSTWEM WCZEŚNIEJSZEGO SPRZĄTANIA MASZYNA NIE BĘDZIE POTRZEBOWAŁA JUŻ GRUBSZEGO OCZYSZCZENIA.
- BOCZNA SZCZOTKA POWINNA BYĆ UŻYWANA DO CZYSZCZENIA NAROŻNIKÓW, KĄTÓW, COKOŁÓW ITP. PO CZYM TRZEBA JĄ WYŁĄCZYĆ (UNIEŚĆ DO GÓRY) UŻYWAJĄC DŹWIGNI **pkt. 6 rys. 6** ABY NIE

PODNOŚĆ KURZU, ZE WZGLĘDU NA MNIEJSZĄ EFEKTYWNOŚĆ WE WSPÓŁPRACY ZE SZCZ. CENTR.

- NA MAŁYCH I WĄSKICH PRZESTRZENIACH RADZIMY NIE UŻYWAĆ NAPĘDU MECH.W CELU WYELIMINOWANIA W/W NAPĘDU (używamy dźwigni **pkt. 1 rys. 6**).
- CZYŚCIĆ CZĘSTO FILTRY ORAZ POJEMNIK ABY OSIĄGNAĆ LEPSZY REZULTATY SPRZĄTANIA, UŻYWAJĄC DO TEGO ODPOWIEDNICH NARZĘDZI(WSTRZĄSACZ FILTRÓW)
- PRZY MASZYNACH AKUM.SPRAWDZAMY CZĘSTO STAN AKUMULATORÓW,**NIE ROZŁADOWUJEMY ICH NIGDY DO KOŃCA ORAZ ŁADUJEMY JE PRZEZ ZALECONY OKRES ZA POMOCĄ ODPOWIEDNIEGO PROSTOWNIKA.**

## ROZDZIAŁ 13 – PROSTA KONSERWACJA



**WSZYSTKIE CZYNNOSCI WYKONUJEMY PRZY WYŁĄCZONYM ZIMNYM SILNIKU**

### CZYSZCZENIE FILTRA KURZU:

CO 40/70 GODZIN PRACY LUB W RAZIE POTRZEBY SPRAWDZAĆ FILTR KURZU **pkt. 4 rys. 8** OTWORZYĆ OBUDOWĘ **pkt. 1 rys. 1** ABY DOSTAĆ SIĘ DO FILTRA.  
OCZYŚCIĆ GO DOKŁADNIE ODKURZAJĄC LUB DMUCHAJĄC SPRĘŻONYM POWIETRZEM **pkt. A rys. 1** W GÓRNĄ CZĘŚĆ FILTRA, W SPOSÓB ABY KURZ OPADAŁ DO POJEMNIKA, JEDNOCZEŚNIE SPRAWDZAJĄC CZY JEST W DOBRYM STANIE. W PRZECIWNYM WYPADKU, WYMIENIĆ.

### USZCZELKI PRZECIWPYŁOWE:

CO 40/70 GODZIN SPRAWDZAĆ STAN USZCZELEK Pkt.4 rys.9 KTÓRE OTACZAJĄ SZCZOTKĘ CENTRALNĄ pkt. 2 rys. 9 JEŻELI TRZEBA, WYMIENIĆ.



**WAŻNE: PO ZAMONTOWANIU USZCZELEK, UPEWNIĆ SIĘ ABY TE BOCZNE, KRÓTSZE SZT.2 BYŁY UNIESIONE OK. 2mm NAD PODŁOŻEM.**

### SZCZOTKA BOCZNA:

**Pkt. 1 rys. 9.** KIEDY JEST NIE UŻYWANA, MA BYĆ WYŁĄCZONA UNIESIONA DO GÓRY TAK ABY NIE PODNOŚIŁA KURSU. PODCZAS POSTOJU MASZYNY POWINNA BYĆ RÓWNIEŻ UNIESIONA ABY NIE BYŁA NARAŻONA NA USZKODZENIE (WYGIĘCIE).

### SZCZOTKA CENTRALNA:

**Pkt. 2 Rys.9 CO 50/80 GODZIN PRACY W RAZIE POTRZEBY SPRAWDZIĆ STAN SZCZOTKI CENTRALNEJ. SZCZEGÓLNIIE KIEDY MOGĄ BYĆ WKRĘCONE W NIĄ LINKI, SZNUREK ITD.**

W CELU OCZYSZCZENIA SZCZOTKI Z W/W ODPADKÓW POWINNIŚMY:

1. Wyjąć pojemnik pkt. A rys. 1.
2. Położyć maszynę jak widać na rys. 9 opierając ją uchwycie prowadzenia.
3. Używając rękawic i maski ochronnej, wyciągnąć ze szczotki sznurki, linki itp, używając szczypiec lub nożyczek.



**W PRZYPADKU MASZYN ELEKTR., ZANIM PRZYSTĄPIMY DO TEJ CZYNNOSCI ODŁĄCZYĆ I WYJAĆ AKUMULATORY I POSTAWIĆ JE OBOK MASZYNY NA ZIEMI.**

---

## REGULACJE

---

### ● **REGULACJA SZCZOTKA CENTRALNEJ:**

Kiedy maszyna nie czyści odpowiednio i pozostawia ślady brudu na podłożu trzeba koniecznie wyregulować szczotkę obniżając ją w następujący sposób:

1. Zdjąć obudowę ochronną, **pkt. 2 rys. 4**
2. Odkręcić nakrętkę znajdującą się, w specjalnym na nią rowku z przodu **pkt. 1 rys. 10**
3. Dokręcić nakrętkę **pkt. 2 rys. 10** dopóki trzy nakrętki **pkt. 1,2,3 rys. 10** nie zetkną się ponownie..

Jeżeli szczotka przylega za bardzo do podłoża wykonać w/w czynność odwrotnie:

1. Odkręcić nakrętkę **pkt. 2** i dokręcić nakrętkę **pkt. 1 rys. 10**.



**WAŻNE: ABY SIĘ UPEWNIĆ, ŻE SZCZOTKA CENTRALNA JEST ODPOWIEDNIO USTAWIONA ZMIERZYĆ JEJ 'ŚLAD' W NASTĘPUJĄCY SPOSÓB:**

1. PO WYREGULOWANIU WŁĄCZYĆ MASZYNĘ I POZOSTAWIĆ NA POSTOJU PRZEZ OKOŁO 10/15 SEK. Z OPUSZCZONĄ SZCZ. CENTR.
2. NASTĘPNIE WYŁĄCZYĆ SILNIK, PODNIEŚĆ SZCZ. CENTR. PO CZYM PRZESUNĄĆ RĘCZNIE MASZYNĘ OD MOMENTU AŻ ŚLAD SZCZOTKI NA POW.BĘDZIE WIDOCZNY, JAK WIDAĆ NA **Rys. 11**.



**WAŻNE: SZEROKOŚĆ ŚLADU POZOSTAWIONY PRZEZ SZCZOTKĘ NIE MOŻE BYĆ MNIEJSZY NIŻ 3 cm**

### ● **REGULACJA NAPĘDU**

W przypadku kiedy maszyna posiada napęd mechaniczny lecz odczuwamy, że nie posiada siły ciągnącej jak powinna trzeba wyregulować napęd w następujący sposób:

Odkręcić nakrętkę **pkt. 1 rys. 12** która zezwoli nam na zbliżenie koła napędu **pkt. 3** do trzpienia koła ciągnącego **pkt. 4**; dobry efekt uzyskamy che basta il przkręcając nakrętkę do końca gwintu rejestrującego **pkt. 2 rys. 12**.



**WAŻNE: Pod koniec rejestracji koło pkt.3 powinno być blisko koła napędowego pkt. 4, LECZ NIE POWINNA GO DOTYKAC.**

---

### **POJEMNIK ZBIORCZY:**

---

CO 50/60 GODZIN PRACY LUB KIEDY JEST KONIECZNE UMYĆ POJEMNIK ZBIORCZY **Pkt.A Rys. 1** CIEPŁĄ WODĄ LUB ZWYKŁYM PŁYNEM DO ZMYWANIA ABY UNIKNAĆ WYTWARZANIA SIĘ JAKICHKOLWIEK BAKTERII(UŻYWAĆ RĘKAWIC GUMOWYCH)



**NORMY GENERALNE: ABY UNIKNAĆ JAKICHKOLWIEK USZKODZEŃ, KTÓRE SPOWODOWAŁYBY ZŁE DZIAŁANIE MASZINY, CZYŚCIMOY CAŁĄ MASZYNĘ ZEWNĘTRZNIE I WEWNĘTRZNIE, NAJLEPIEJ UŻYWAĆ SPRĘŻONEGO POWIETRZA(CZYNNOŚĆ WYKONYWAĆ PRZY WYŁĄCZONYM,ZIMNYM SILNIKU).**

---

---

## WYMIANY

---

### ● **WYMIANA SZCZOTKI CENTRALNEJ:**



#### **CZYNNOŚĆ WYKONYWAĆ KONIECZNIE W RĘKAWICACH OCHRONNYCH, MASCE OCHRONIAJĄCEJ DROGI ODDECHOWE, PRZY WYŁĄCZONYM, ZIMNYM SILNIKU)**

1. Wyjąć pojemnik **pkt. A rys. 1** Położyć maszynę jak widać na **rys. 13** opierając ją uchwycie prowadzenia.
2. Odkręcić kompletnie śruby **pkt. A, B rys. 13**
3. Zanim ją odłączymy, sprawdzamy kierunek ułożenia włosa (**patrz rys. 13**)
4. Zdjąć zużytą szczotkę i zastąpić ją nową.
5. Dokręcić śruby **pkt. A, B rys. 13** i ustawić odpowiednią wysokość (patrz REGULACJA SZCZOTKI CENTRALNEJ)

---

### **WYMIANA SZCZOTKI BOCZNEJ:**

---

1. Wyjąć pojemnik **pkt. A rys. 1** Położyć maszynę jak widać na **rys. 13** opierając ją uchwycie prowadzenia.
2. Odkręcić trzy śruby **pkt. C rys. 13** trzymające boczną szczotkę **pkt. 1**
3. Ściągnąć pasek klinowy szcz. bocznej z plastikowego koła pasowego.
4. Zdjąć szczotkę dźwignie za pomocą śrubokręta we wcięciu otworu koła pasowego, **patrz rys. 14**
5. Założyć nową szczotkę postępując w kolejności odwrotnej.

---

### **WYMIANA FILTRA KURZU**

---

CO 40/70 GODZIN PRACY LUB W RAZIE POTRZEBY SPRAWDZAĆ FILTR KURZU **pkt. 4 rys. 8**, WYJĄĆ GO NA ZEWNĄTRZ, WYCIĄGAJĄC ZAWLEČZKI **pkt. 2 rys. 8** ODKRĘCIĆ ŚRUBĘ **pkt. 1 rys. 8**. PO ZAMONTOWANIU WYKONAĆ CZYNNOŚĆ W KOLEJNOŚCI ODWROTNEJ.

---

### **KONSERWACJA SPECYFICZNA SILNIKÓW SPALINOWYCH**

---



**PRZY KONTROLI LUB WYMIANIE OLEJU KONIECZNIE UŻYWAĆ PRZYSTOSOWANYCH W TYM CELU RĘKAWIC OCHRONNYCH (nitrylowo – bawełniane). ZUŻYTY OLEJ KONIECZNIE ECZNIE ZWRÓCIĆ DO PUNKTÓW DO TEGO PRZYSTOSOWANYCH.**



**PRZECZYTAĆ UWAŻNIE ZAŁĄCZONĄ INSTRUKCJĘ OBSŁUGI SILNIKA**

1. Sprawdzać poziom oleju co 20 godz. pracy silnika.
2. Pierwsza wymiana po 5 godz. pracy, w ciągu pierwszego miesiąca, oleju zalecanego do surowych klimatów; l'olio 10W – 30 wielostopniowy do siln. benzynowych; natomiast w klimatach łagodnych zastosować się do załączonej instr. obsł. silnika.
3. Kolejne wymiany oleju co 50 godzin pracy, lub co 6 miesięcy.
4. Wkład powietrza silnika należy czyścić co 25 godzin pracy lub co 3 miesiące lub w razie potrzeby wcześniej, a w razie potrzeby wymienić. (patrz instrukcja obsługi silnika).

---

### **KONSERWACJA SPECYFICZNA AKUMULATORÓW**

---



**ZASTOSOWAĆ SIĘ DO WSZYSTKICH ZASAD BEZPIECZEŃSTWA ZAWARTYCH ROZDZIALE 9 "NORMY BEZPIECZEŃSTWA"**

1. Aby zapewnić dobrą żywotność akumulatorów, zarówno z płytą płaską, jak i rurową, nigdy nie należy ich całkowicie rozładowywać. **AKUMULATORY (NAWET NOWE), KTÓRE SĄ CAŁKOWICIE ROZŁADOWANE, NIE NADAJĄ SIĘ JUŻ DO PONOWNEGO ŁADOWANIA.**
2. Cykl ładowania należy zawsze przeprowadzać w sposób ciągły.
3. ZUŻYTE AKUMULATORY NALEŻY UTYLIZOWAĆ ZGODNIE Z ODPOWIEDNIMI PRZEPISAMI.

---

## CZYSZCZENIE MASZYNY

---

Zewnętrzne części maszyny należy czyścić za pomocą zwilżonych miękkich szmatek lub szczotek.



**CZYSZCZENIE WSZYSTKICH ZEWNĘTRZNYCH CZĘŚCI MASZYNY BEZPOŚREDNIM STRUMIENIEM WODY JEST NIEDOZWOLONE**



**DO CZYSZCZENIA PANELU STEROWNICZEGO ORAZ W MIEJSCACH, GDZIE ZNAJDUJĄ SIĘ ETYKIETY LUB CZĘŚCI Z NADRUKIEM, NIE NALEŻY UŻYWAĆ DETERGENTÓW ANI SUBSTANCJI CHEMICZNYCH O ZBYT DUŻEJ AGRESYWNOCI, PROSZKÓW ŚCIERNYCH ANI PODOBNYCH ŚRODKÓW, ABY UNIKNĄĆ ICH**

---

## ROZDZIAŁ 14 – KONSERWACJA SPECJALNA

---



**KONSERWACJE SPECJALNE TO WSZYSTKIE TE, KTÓRE NIE ZOSTAŁY ZAWARTE W TEJ KSIĄŻECZCE (INSTRUKCJI) POWINNY BYĆ WYKONYWANE PRZEZ OBSŁUGĘ WYSPECJALIZOWANĄ(SERWIS) (PATRZ NA OKŁADKĘ INSTRUKCJI).**

---

## ROZDZIAŁ 15 – SPOWODOWANE USZKODZENIA

---

### ● **MODEL GASOLINE:**

OPRÓŻNIĆ, PRZY WŁĄCZONYM SILNIKU, CAŁĄ BENZYNĘ ZAWARTĄ W BAKU; OCZYŚCIĆ MASZYNĘ POBIEŻNIE (PRZY WYŁĄCZONYM I ZIMNYM SILNIKU); OCZYŚCIĆ FILTRY I POJEMNIK, JEŻELI POTRZEBA UMYĆ POJEMNIK, STOSUJĄC SIĘ DO WSKAZÓWEK ZAWARTYCH W PARAGRAFIE: „POJEMNIK ZBIORCZY”.

### ● **MODEL ELECTRIC:**

Wyjąć akumulator z obsady i przechowywać go w suchym, dobrze wentylowanym miejscu. Aby zapewnić dobrą żywotność nieużywanego akumulatora, należy go ładować i w razie potrzeby uzupełniać wodą destylowaną co 30-40 dni.

Wyczyścić filtry przeciwpyłowe i pojemnik; w razie potrzeby umyć pojemnik, postępując zgodnie z instrukcjami podanymi w części „Pojemnik zbiorczy” w „ROZDZIAŁ 13 - KONSERWACJA ZWYCZAJNA”.

### ● **MODEL ELECTRIC SLG 700 ET:**

Wyjąć akumulator z obsady i przechowywać go w suchym, dobrze wentylowanym miejscu. Aby zapewnić dobrą żywotność nieużywanego akumulatora, należy go ładować i w razie potrzeby uzupełniać wodą destylowaną co 30-40 dni. Postępując zgodnie w części „akumulatora” w „ROZDZIAŁ 9 – „NORMY BEZPIECZENSTWA”.

Wyczyścić filtry przeciwpyłowe i pojemnik; w razie potrzeby umyć pojemnik, postępując zgodnie z instrukcjami podanymi w części „Pojemnik zbiorczy” w „ROZDZIAŁ 13 - KONSERWACJA ZWYCZAJNA”.

---

## ROZDZIAŁ 16 – ZNISZCZENIE (KASACJA)

---



**ZNISZCZENIE (KASACJA) POWINNA BYĆ WYKONANA ZGODNIE Z OBOWIĄZUJĄCYMI NORMAMI PRZEZ POSIADACZA MASZINY. KONIECZNIE DOSTARCZYĆ MASZYNĘ JEJ CZĘŚCI W CELU ZŁOMOWANIA ODPWIEDNIM FIRMOM ZAJMUJĄCYMI SIĘ KASACJĄ.**

Jako właścicielowi urządzenia elektrycznego lub elektronicznego, prawo (zgodnie z dyrektywą UE 2012/19/EU o odpadach z urządzeń elektrycznych i elektronicznych i z ustawodawstwem państwowym Krajów członkowskich UE, które wprowadziły daną dyrektywę) zakazuje pozbywania się tego urządzenia lub jego osprzętu elektrycznego / elektronicznego do nieposortowanych śmieci komunalnych i nakazuje odniesienie go do specjalnych punktów zbiórki.

W przypadku zakupu nowego produktu możliwe jest oddanie urządzenia bezpośrednio dystrybutorowi. Zabronione jest porzucanie urządzenia w środowisku, gdyż może to spowodować poważne szkody, tak dla środowiska, jak i ludzkiego zdrowia.



Symbol przekreślonego kosza informuje o zakazie wyrzucania urządzenia do pojemników na śmieci.

Nieprzestrzeganie dyrektywy 2012/19/EU i aktualnych dekretów Państw unii europejskiej jest karane grzywną.

## USUWANIE

Właściciel urządzenia jest zobowiązany do użytkowania wyłącznie części i akcesoriów produkowanych przez producenta, gdyż tylko takie elementy są w stanie zapewnić bezpieczną i bezproblemową pracę. Nie należy stosować części zdemontowanych z innych urządzeń lub zestawów. Jeśli nie używasz urządzenia, wyjmij baterie i zutylizuj je zgodnie z europejską normą 2013/56/EU.

- odłącz urządzenie od sieci zasilającej i wyczyść urządzenie po opróżnieniu wszelkich płynów,
- oddziel grupy jednorodnych materiałów (tworzywa sztuczne, metale, gumy, opakowania).

Części muszą być usunięte zgodnie z obowiązującymi zasadami recyklingu.

Zaleca się usunąć części, które mogą być niebezpieczne zwłaszcza w przypadku dzieci.

## ROZDZIAŁ 17 – SYTUACJE W RAZIE WYPADKU (ZAGROŻENIA)

W PRZYPADKU ZAGROŻENIA W JAKIM MOŻECIE SIĘ ZNALEŻĆ NP: NAJECHANIE NA KABELE POD NAPIĘCIEM, KTÓRE WKRĘCIŁY SIĘ W SZCZOTKĘ CENTRALNĄ LUB BOCZNĄ, LUB SŁYSZYMY DZIWNY HAŁAS W MASZYNIE LUB SILNIKU, ZEBRANE ODPADKI OKAZAŁY SIĘ MATERIAŁEM ROZŻARZONYM LUB PŁYNEM ŁATWOPALNYM, CHEMIKALIAM I, GENERALNIE, TRUCIZNA ITP.

POWINNIŚMY:

1. Wyłączyć napęd w modelu, które go posiadają.
2. Przy modelu spalinowym wyłączyć przesuając przełącznik silnika na poz. "OFF". Przy modelu akumulatorowym, przekręcając kluczyk na desce rozdzielczej.
3. Następnie wyjąć pojemnik **pkt. A rys. 1** i oczyścić go z w/w odpadków używając koniecznie rękawic i maski ochronnej, stosując się do instrukcji.

## ROZDZIAŁ 18 – WADY, PRZYCZYNY, PORADY

WADY MOTOZAMIATAREK MOGĄ BYĆ DWIE : PODCZAS SPRZĄTANIA - KURZY SIĘ LUB POZOSTAWIA BRUDNĄ POWIERZCHNIĘ- MOŻE BYĆ WIELE POWODÓW, LECZ PRZY ODPWIEDNIM UŻYCIU I KONSERWACJI MOŻNA TEGO UNIKNAĆ:

WADY	PRZYCZYNY	PORADY
<b>MASZYNA KURZY</b>	PRZEŁĄCZNIK SSANIA WYŁĄCZONY W POZ. <b>OFF</b>  ZATKANY FILTR  FILTR USZKODZONY	USTAWIC W POZ. <b>ON</b>  WYTRZEPAĆ FILTRY, WSTRZĄSACZEM  WYMIENIĆ  SPRAWDZIĆ, ZAŁOŻYĆ PONOWNIE SPRAWDZIC USZCZELKĘ

	FILTR ŹŁE ZAMONTOWANY USZCZELKI BOCZNE USZKODZONE	WYMIENIĆ
<b>MASZYNA POZOSTAWIA BRUDNĄ POWIERZCHNIĘ</b>	ŹŁE USTAWIONA SZCZOTKA, LUB ZUŻYTE WŁOSIE. ZEBRALIŚCIE KABLE, LINKI ITP USZCZELKI BOCZNE USZKODZONE POJEMNIK ZBIORCZY NAPEŁNIONY	USTAWIĆ SZCZOTKĘ, SPRAWDŹ "ŚLAD"  USUNĄĆ WYMIENIĆ OPRÓŻNIĆ
<b>SILNIK SPALINOWY NIE JEST WYDAJNY</b>	BRUDNY FILTR POWIETRZA BRUDNY GAŹNIK	OCZYŚCIĆ LUB WYMIENIĆ  OCZYŚCIĆ
<b>MASZYNA-NIE WYDAJNY AKUMULATOR. NIE JEST WYDAJNA, JEST POWOLNA ŹŁE CZYŚCI.</b>	AKUMULATOR ROZŁADOWANY  NIEODPOWIEDNI PROSTOWNIK	SPRAWDŹ POZIOM PŁYNU UZUPEŁNIĆ, NAŁADOWAĆ.  ZMIENIĆ PROSTOWNIK

## ROZDZIAŁ 19 - GWARANCJA

MASZYNA POSIADA GWARANCJĘ NA CZĘŚCI WYPRODUKOWANE NA OKRES DO 12 MIESIĘCY OD DATY SPRZEDAŻY.

-ZAWIERA TYLKO I WYŁĄCZNIE WYMIANĘ LUB NAPRAWĘ CZĘŚCI, KTÓRE OKAZAŁY SIĘ USZKODZONE INNE ZAŻALENIA NIE BĘDĄ HONOROWANE





NIE ZAWIERA USZKODZEŃ SPOWODOWANYCH PRZEZ NIEODPOWIEDNI UŻYTEK, NIE STOSOWANIE SIĘ DO INSTRUKCJI OBSŁUGI, ZŁEJ REGULACJI, OBSŁUGI NIEWYKWALIFIKOWANEJ, CELOWEGO ZNISZCZENIA.



indexe .....	old.
JELMAGYARÁZAT .....	122
FEJEZET 1 – ÁLTALÁNOS SZABÁLYOK .....	123
FEJEZET 2 – CÉLOK/TÖREKVESEK .....	123
FEJEZET 3 – ELŐKÉSZÜLETEK .....	124
FEJEZET 4 – MEGENGEDETT KÖRNYEZETI FELTÉTELEK .....	125
FEJEZET 5 – MEGENGEDETT ÉS NEM MEGENGEDETT HASZNÁLAT .....	125
FEJEZET 6 – MEGENGEDETT ÉS NEM MEGENGEDETT HASZNÁLAT .....	126
FEJEZET 7 – SEPRŐGÉP LEÍRÁSA .....	126
FEJEZET 8 – GÉPKEZELŐ HELYZETE ÉS VÉSZLEÁLLÍTÁS .....	129
FEJEZET 9 – BIZTONSÁGI ELŐÍRÁSOK .....	129
FEJEZET 10 – INDÍTÁS ELŐTTI ELLENŐRZÉSEK .....	131
FEJEZET 11 – INDÍTÁS ÉS LEÁLLÁS .....	132
FEJEZET 12 – HELYES HASZNÁLAT ÉS TANÁCSOK .....	133
FEJEZET 13 – NORMÁL KARBANTARTÁS .....	133
FEJEZET 14 – RENDKÍVÜLI KARBANTARTÁS .....	136
FEJEZET 15 – ÜZEMEN KÍVÜL HELYEZÉS .....	136
FEJEZET 16 – HULLAÉKKEZELÉS ÉS BONTÁS .....	137
FEJEZET 17 – VÉSZHELYZETEK .....	137
FEJEZET 18 – HIBAELHÁRÍTÁS .....	139
FEJEZET 19 – GARANCIA .....	139

## JELMAGYARÁZAT

A jelen kézikönyvben és a gépen a következő szimbólumokat alkalmaztuk, amelyek egyesével vagy kombinálva találhatóak meg.

	Kulcsfunkciókra vagy a hasznos funkciókra vonatkozó figyelmeztetést vagy megjegyzést jelöl. <u>A lehető legnagyobb figyelmet fordítsa az ezzel a szimbólummal jelzett szövegblokkokra.</u>
	Kulcsfunkciókra vagy a hasznos funkciókra vonatkozó megjegyzést jelöl.
	Bármely művelet előtt a használati és karbantartási utasítás megtekintésének szükségességét jelöli
	Azt jelzi, hogy ahol a szimbólum látható, az információk a karbantartásra vonatkoznak.

A jelen dokumentumban nem található szimbólumokhoz tekintse meg a gép részeire vonatkozó specifikus kézikönyveket (pl. motorok, akkumulátorok stb...).

## FEJEZET 1 - ÁLTALÁNOS SZABÁLYOK



**A GÉP HASZNÁLATBA VÉTELE ELŐTT OLVASSA EL FIGYELMESEN A KEZELÉSI ÚTMUTATÓT.**

A GYÁR CÉG ELHÁRÍT MINDEN FELELŐSSÉGET A NEM MEGFELELŐ ÉS/VAGY A RENDELTETÉSTŐL ELTÉRŐ HASZNÁLATBÓL, VAGY JELEN GÉPGÖNYVBEN FELSOROLT UTASÍTÁSOK FIGYELMEN KÍVÜL HAGYÁSÁBÓL EREDŐ SZEMÉLYI ÉS/VAGY TÁRGYI SÉRÜLÉSEK ESETÉN.

A GÉPET NEM HASZNÁLHATJÁK CSÖKKENTETT FIZIKAI, ÉRTELMI ÉS PSZICHIKAI KÉPESSÉGGEL RENDELKEZŐ SZEMÉLYEK (BELEÉRTVE A GYEREKEKET), ILLETVE AMELYEK NEM TANULMÁNYOZTÁK VAGY ÉRTELMEZTÉK A KÉZIKÖNYV TELJES TARTALMÁT.

A GÉP HASZNÁLATÁT FELÜGYELNI KELL, HOGY ELKERÜLJE A GYERMEKEK ÁLTALI HASZNÁLATOT.

A GÉPET KERESKEDELMI HASZNÁLATRA SZÁNTÁK, PÉLDÁUL HOTELEKBEN, KÓRHÁZAKBAN, KERESKEDELMI EGYSÉGEKBEN, ÜZLETEKBEN, IRODÁKBAN, BÉRBEADOTT HELYSÉGEKBEN ÉS ÁLTALÁBAN NAGY TEREKEN.

TOVÁBBÁ A GÉP:

- HASZNÁLHATÓ BELTÉREN KORLÁTOZÁSOK NÉLKÜL (CSAK AZ AKKUMULÁTOROS VERZIÓKBAN);
- NEM HASZNÁLHATÓ VAGY TARTHATÓ A SZABADBAN NEDVES KÖRÜLMÉNYEK KÖZÖTT VAGY KÖZVETLEN ESŐBEN;
- KIZÁRÓLAG FEDETT HELYEN TÁROLHATÓ.

MINDEN EGYES MUNKAVÉDELMI ESZKÖZ (KESZTYŰ, MASZK, VÉDŐSZEMÜVEG, FEHÉR LENCSE, KULCSOK ÉS SZERSZÁMOK) BESZERZÉSE A FELHASZNÁLÓ FELADATA.

A KÉNYELME ÉRDEKÉBEN HASZNÁLJA A TÉMÁK SZERINT FELOSZTOTT TARTALOMJEGYZÉKET.

A KÉSŐBBI HASZNÁLAT ÉRDEKÉBEN TARTSA MEG EZT A KÉZIKÖNYVET (ELVESZTÉS ESETÉN KÉRJEN AZONNAL MÁSOLATOT A FORGALMAZÓTÓL).

A CÉG GYÁR FENNTARTJA A SAJÁT GYÁRTÁSÁBAN LÉVŐ BERENDEZÉSEK MÓDOSÍTÁSÁNAK ÉS FEJLESZTÉSÉNEK JOGÁT, ANÉLKÜL, HOGY KÖTELEZÉTTISÉGET VÁLLALNA ELŐBBIEK ALKALMAZÁSÁRA A KORÁBBAN ÉRTÉKESÍTETT BERENDEZÉSEKEN.

MINDEN EGYES LAVORWASH SEPRŐGÉP MEGFELEL A CE ELŐÍRÁSOKNAK, ÉS AZ ALÁBBI MATRICÁVAL VAN ELLÁTVA:

Type	<input type="text"/>	S/N	<input type="text"/>		
Code	<input type="text"/>	Year / Week	<input type="text"/>		
Weight Kg	<input type="text"/>	KW	<input type="text"/>	PO n.	<input type="text"/>
Volts	<input type="text"/>	LwA	<input type="text"/>	dB	<input type="text"/>

## FEJEZET 2 – CÉLOK/TÖREKVÉSEK

A gyár cég örömmel veszi, hogy Önt is az **seprőgép** tulajdonosai között köszönheti.

Az alábbi utasítások betartásával, biztosak vagyunk benne, hogy teljes mértékben értékelni fogja az **seprőgép** gépek használatát.

Ez a használati utasítás arra szolgál, hogy a biztonság terén bemutassa és a lehető legvilágosabban meghatározza a berendezés megépítésének céljait és szándékait, illetve a gép használatát.

Ön is megtalálja a felsorolt összes apró lépést, mely az **seprőgép** hatékony és biztonságos működtetéséhez szükséges, bárki számára könnyen megvalósítható beavatkozásokkal.

### **Kérjük, mindig szakképzett szakember végezze el a rendkívüli karbantartásokkal kapcsolatos beavatkozásokat.**

Megtalálja a fennálló veszélyekre és kockázatokra vonatkozó tájékoztatásokat, illetve minden olyan kockázatot, amelyet nem lehet kiküszöbölni, az egyedi esetekre vonatkozó külön utasításokkal. Információkat talál a megengedett és nem megengedett felhasználási módokra. Útmutatást talál az üzembe helyezéshez, és iránymutatást a műszaki jellemzőkkel kapcsolatosan; Használati és karbantartási utasítást talál a **seprőgép** berendezésekhez; Útmutatást kap az üzemen kívül helyezéssel, illetve a hulladékkezeléssel vagy bontással kapcsolatban.

## **FEJEZET 3 – ELŐKÉSZÜLETEK**

### ● **KICSOMAGOLÁS**

A gép külső csomagolásának eltávolítása után a raklapról történő levételhez a következőket kell tenni:

1. Oldja ki a fékzárát az első keréken **LÁBBAL, ÉS NEM KÉZZEL !!!**
2. Távolítsa el a ragasztószalagot **C** rész amely a kormányt rögzíti.
3. Nyissa ki a hulladékgyűjtő tálcát **A** rész és húzza ki a kormány két tartóját **1.** ábra, **B** rész.
4. Csavarozza fel a kormány tartóit **B** rész a furatokba **E** rész, **1.** ábra.
5. Csavarja be a fogantyú végeit a tartók lyukaiba **D** rész, az **1.** ábra/**B** pontban jelzett módon.
6. Vegye le a gépet a raklapról. Ezt a műveletet kétféleképpen lehet végrehajtani:
  - a. Ellenőrizze a gép súlyát amely a CE-táblán van feltüntetve, és ha úgy gondolja, hogy képes rá, védőkesztyűben emelje fel a gépet az elülső fogantyúnál fogva, és lassan helyezze a talajra.
  - b. Szereljen fel raklap keskeny oldalához (a gép mögé) legalább 80 cm hosszú, a tömegnek megfelelő teherbírású ferde felületet úgy, hogy a gumitömítések ne sérüljenek meg, majd a gépet a kormánynál fogva húzza hátrafelé, amíg le nem csúszik a földre.



**FONTOS: Kicsomagolás után, minden ott keletkező hulladékról a felhasználónak kell gondoskodnia a jelenleg érvényes hulladékkezelési szabályoknak megfelelően.**



**ELLENŐRIZZE, HOGY A VÉDŐBURKOLATOK TELJESEN SÉRTETLENEN ÉS MEGFELELŐEN SZERELTÉK ÖKET; AMENNYIBEN MEGHIBÁSODÁST VAGY HIÁNYOKAT TAPASZTAL, NE INDÍTSA EL A BERENDEZÉST, ÉS AZONNAL JELEZZE A PROBLÉMÁT A KERESKEDŐNÉL VAGY AZ ANYAVÁLLALATNÁL.**

### ● **OLDALSÓ KEFE SZERELÉSE:**

1. Vegye ki az oldalsó kefét (**2. rész 2. ábra**) a gyűjtőrekeszből (**A rész 1. ábra**)
2. Csavarja ki a három csavart (**1. rész 2. ábra**); szerelje fel a kefét a három csap furatokba való behelyezésével (**3. rész 2. ábra**)
3. Csavarja vissza a három csavart (**1. rész**) úgy, hogy azok rögzítsék a kefét.
4. Miután összeszerelte, az oldalsó kefe érinti majd a szíjtárcsát (**4. rész 2. ábra**), helyezze el rajta a rugalmas szíjat (**5. rész, 2. ábra**)
5. Addig húzza előre a szíjat (**5. rész**), amíg nem tudja illeszteni a műanyag szíjtárcsára (**4. ábra**)
6. Csavarja ki a csavarokat (**6. rész**) része. 6; ezeknek a csavaroknak az egyetlen funkciója, hogy tartsák a szíjat, míg a kefét felhelyezi. Miután már felszerelte a keféket, a csavarokra a továbbiakban nincs szükség.
7. Rögzítse a fedelet (**1. rész 3. ábra**) a három csavar (**2. rész 3. ábra**) becsavarásával.

## FEJEZET 4 – MEGENGEDETT KÖRNYEZETI FELTÉTELEK



Vegye figyelembe a motorhoz mellékelt használati utasítást, de általánosságban a:

### BELSŐ ÉGÉSŰ MOTORRAL MŰKÖDŐ MODELLEKRE ÉRVÉNYES:

- Minimális hőmérséklet: - 28 °C (-18,4 °F)
- Maximális hőmérséklet: + 38 °C (+ 100 °F)

### AKKUMULÁTORRAL MŰKÖDŐ MODELLEKRE ÉRVÉNYES:

- Minimális hőmérséklet: - 20 °C (-4 °F)
- Maximális hőmérséklet: + 40 °C (+ 104 °F)



**FONTOS: Ne használja és ne várakoztassa a gépet + 45 °C (+ 113 °F) feletti hőmérsékleten.**

## FEJEZET 5 – MEGENGEDETT ÉS NEM MEGENGEDETT HASZNÁLAT

### MEGENGEDETT HASZNÁLAT:

Az motoros seprőgépeket a következő feladatokra alakították ki: munkahelyi és általános szennyeződések, ill. por tisztítása, sík, kemény nem túlzottan durva felületeken, mint a beton, aszfalt, gres, kerámia, fa, lemez, márvány, gumiszőnyeg, érdes vagy sima műanyagszőnyeg, a szintetikus vagy nyírt szálú padlószőnyeg; beltéren vagy kültéren.

### NEM MEGENGEDETT HASZNÁLAT:

- Az motoros seprőgépek nem használhatók 2%-nál nagy lejtésű felületen.
- Nem használhatók olyan környezetben, ahol robbanásveszélyes vagy gyúlékony anyagok vannak. Belső égésű motorral felszerelt berendezések nem használhatóak a zárt terekben, hiszen a kipufogó gázok **SZÉNMONOXIDOT** tartalmaznak, mely szagtalan gáz ugyan, de halált okoz.
- Nem használhatók földes, kavicsos vagy nagyon egyenetlen felületeken.
- Nem gyűjthetők össze vele olajok, mérgek és általában véve a vegyi anyagok (vegyi üzemekben is használható berendezések igénye esetén külön engedéllyel gyártja le majd a kereskedő vagy az anyavállalat)
- Nem lehet használni a városi, külvárosi utcákon, nem közlekedhet közúton.
- Nem használható olyan környezetben, ahol gyenge a világítás, mivel nem rendelkezik saját világítással. Nem vontatható semmilyen módon, sem a magánterületen vagy az utcán, vagy nyilvános helyeken.
- Nem használható hóseprésre, vizes vagy túl nedves felületek mosására vagy zsírtalanítására.
- Nem működtethető fonodában, vagy szálas szerkezetű anyagok gyártására szolgáló helyen, mivel az összegyűjtendő anyag természetéből fakadóan összeegyeztethetetlen a forgó kefékkel.
- Nem használható semmilyen módon különböző dolgok megtámasztására, vagy tárgyak/emberek megtartására.
- Nem használható égő cigarettacsikkek vagy egyéb olyan dolgok seprésére, amelyek a gyűjtőtartályban vagy a szűrőkben található tárgyak égését okozhatja.
- Nem használhatók védőszemüveg nélkül.

## FEJEZET 6 – MEGENGEDETT ÉS NEM MEGENGEDETT HASZNÁLAT

LEÍRÁS	Mérték- egység	SLG 700 ST	SLG 700 ET	SWL 700 ST, SW 2600 SC, CSW 568 G	SWL 700 ET, SW 2600 BT, CSW 568 BT	SWL 900 ST, SW 3700 SC, CSW 788 G	SWL 900 ET, SW 3700 BT, CSW 788 BT
ÜZEMANYAG	-	Benzin	Akkumulátor	Benzin	Akkumulátor	Benzin	Akkumulátor
KÖZÉPSŐ KEFE TISZTÍTÁSI SZÉLESSÉGE	mm	510	510	510	510	700	700
KÖZÉPSŐ + OLDALSÓ KEFE TISZTÍTÁSI SZÉLESSÉGE	mm	680	680	680	680	880	880
TISZTÍTÁSI KÉPESSÉG	m <sup>2</sup> /h	2600	2600	2600	2600	3550	3550
MECHANIKUS VONTÁS		Standard	Standard	Standard	Standard	Standard	Standard
SEBESSÉG'	m/s	1,1	1,1	1,1	1,1	1,1	1,1
SZŰRŐ FELÜLET	m <sup>2</sup>	2	2	2	2	3	3
SZŰRŐK TISZTÍTÁSA	-	manuális	Elektromos	manuális	Elektromos	manuális	Elektromos
TARTÁLY KAPACITÁS	L	45	45	45	45	55	55
VILLANYMOTOR	kW	-	0,7	-	0,4	-	0,4
BELSŐ ÉGÉSŰ MOTORRAL HONDA	kW	3,4	-				
FESZÜLTSG	V.	12	-	-	12	-	12
HOSSZÚSÁG	mm	1400	1400	1260	1260	1260	1260
SZÉLESSÉG	mm	730	730	630	630	820	820
MAGASSÁG	mm	945	945	850	850	850	850
TÖMEG AKKUMULÁTOR NÉLKÜL	kg	77	78	76	78	87	89
MAXIMÁLIS ÜZEMIDŐ	h	-	4,5	1,5 - 4	1,5 - 4	1,5 - 4	1,5 - 4
HANGNYOMÁS SZINT (LpA)	dB	79	65	79	65	79	65
MÉRT HANGTELJESÍTMÉNY (LwA)	dB	93	81	93	81	93	81
GARANTÁLT HANGTELJESÍTMÉNY (LwA)	dB	95	83	95	83	95	83
REZGÉSEK, KÉZ-KAR (K = BIZONYTALANSÁG)	m/s <sup>2</sup>	1,03 (K=0,19)	13,27 (K=1,17)	1,03 (K=0,19)	13,27 (K=1,17)	1,03 (K=0,19)	1,03 (K=0,19)

## FEJEZET 7 – SEPRŐGÉP LEÍRÁSA

### ● BIZTONSÁGI VÉDŐELEMELK

A 4. ábrán és 4/B ábrán láthatók a biztonsági védőburkolatok, amelyeket gondosan fel kell szerelni és épeknek kell lenniük. A gép nem használható egy vagy több hiányzó vagy sérült védőburkolattal.

A védőburkolatok leírását ezért az alábbiakban közöljük:

RÉSZ.	ÁBRA	LEÍRÁS
1	4	Középső védőburkolat
2	4	Jobb oldalsó védelem
2	4	Bal oldalsó védelem
3	4	Jobb védőháló
3	4	Bal védőháló
4	4	Elülső lökhárító
5	4	Oldalsó kefe fedél
6	4	Védőfedél kapcsoló (csak SLG 700 ET)
7	4	Motorvédő háló (csak SLG 700 ST)
8	4	Motorvédő háló (csak SLG 700 ST)

RÉSZ.	ÁBRA	LEÍRÁS
1	4/A	Középső védőburkolat
2	4/A	Jobb oldalsó védelem
2	4/A	Bal oldalsó védelem

3	4/A	Jobb védőháló
3	4/A	Bal védőháló
4	4/A	Elülső lökhárító
5	4/A	Oldalsó kefe fedél
6	4/A	Védőfedél kapcsoló (csak elektromos verzió)
7	4/A	Motorvédő háló (csak belsőégésű motor)
8	4/A	Motorvédő háló (csak belsőégésű motor)

● **OLDALSÓ KEFE:**

Az oldalsó kefe (**1. rész. 5. ábra**), a por és törmelék összegyűjtésére szolgál; kizárólag élek, sarkok, szegélyek és peremek tisztítását végzi, melynek befejezése után fel kell emelni, hogy ne működjön feleslegesen, mivel az központi keféhez képest az oldalsó kefe tisztító hatása jóval kisebb.

● **KÖZPONTI KEFE:**

Az központi kefe (**2. rész. 5. ábra**), a berendezés legfontosabb része, amely lehetővé teszi a por és törmelék összegyűjtését a gyűjtőrekeszbe; attól függően, hogy milyen anyagot kell gyűjteni, a kefét különböző keménységű és jellegű sörtékkel lehet megrendelni; kopás, elhasználódás esetén a magassága állítható. (Lásd KÖZPONTI KEFE BEÁLLÍTÁSA)



**FONTOS:** Ne gyűjtsön össze vele 25 cm-nél hosszabb madzagokat, vezetékeket, csomagolópántot, botokat, stb., mivel feltekeredhetnek az oldalsó és a központi kefére.

● **SZŰRŐEGYSÉG:**

A berendezés szűrő hatása gondoskodik arról, hogy munkavégzés során ne kerüljön por a környezetbe, mely a porszűrő (**3. rész. 5. ábra**) alkalmazásával érhető el; a szűrőegység kivehető gomb fogantyú felfelé húzásával (**4. rész 6. ábra**)



**FONTOS:** Emelje ki a szűrőegységet, amennyiben nedves felületen haladna át, így nem nedvesíti be a papírszűrőt, megakadályozva így a korai tönkremenetelt.

● **PORVÉDŐ TÖMÍTÉSEK:**

**4. rész 5. ábra:** - A központi kefét körülvevő tömítések nagyon fontosak a berendezés megfelelő működéséhez, mivel ezek teszik lehetővé a szívóhatás kialakulását; ezért fontos, hogy gyakran ellenőrizze az állapotukat.

● **GYŰJTŐREKESZ:**

A gyűjtőtartály vagy rekesz (**A rész 1. ábra**) ellenálló műanyagból készült, és arra szolgál, hogy tárolja a központi kefével gyűjtött anyagot és szűrővel összegyűjtött port.



**FONTOS:** A tartály ürítési műveletét minden esetben kikapcsolt motor mellett kell elvégezni, felszerelve védőkesztyűvel és lehetőség szerint védőmaszkkal is, hogy megvédje a légutakat a munkavégzés során mindig jelenlévő portól.

● **AKKUMULÁTORTÖLTŐ (csak SLG 700 ET verzióhoz):**

Az akkumulátortöltő (**5/B ábra 1. rész**) a gépen található, és a középső védőburkolat felemelésével férhet hozzá **4. ábra 1. rész**.

Feltöltheti az akkumulátort, ha kinyitja az említett védőburkolatot, és az erre szolgáló aljzatot használja.

**KÉZI VEZÉRLÉSEK LEÍRÁSA**

**SLG 700 ST/SWL 700 ST/SWL 900 ST, SW 2600 SC, SW 3700 SC** : Part. 1 – 4 – 5 – 6 – 9

**SLG 700 ET/SWL 700 ET/SW 900 ET, SWL 2600 BT, SWL 3700 BT** : Part. 1 – 2 – 3 – 4 – 6 –

7 – 8 – 9

- **HALADÁS KAR (Összes modell):**

Ha a haladás kart **6. ábra 1. rész** közelíti a fogantyúhoz, egy belső mechanizmus lép működésbe, amely miatt a gép saját sebességen mozog (csak előre). Amikor elengedi, a vontatás hatása megszűnik.

- **OLDALSÓ KEFE BEHELYEZÉSI KAR (Összes modell):**

A behelyezési kar, **6. ábra 6. rész**, lehetővé teszi, hogy leereszthesse az oldalsó kefét a vezetőlélsből; emlékeztetjük, hogy az oldalsó kefét csak szegélyek, profilok, sarkok tisztításához használjon; mindig forog, amikor a gép motorja be van kapcsolva.



**SOHA NE ÉRINTSE MEG KÉZZEL AZ OLDALSÓ KEFÉT FORGÁS KÖZBEN, NE GYÚJTSON ÖSSZE SZÁLAS ANYAGOKAT.**

- **SZŰRŐRÁZÓ GOMB (CSAK BELSŐÉGÉSŰ VERZIÓKBAN):**

A szűrők, **5. ábra 3. rész**, kirázásához (tisztítás) kell; a gomb **6. ábra 5. rész 5-6-szor** elvégzett, ütközésig felfelé történő meghúzásával majd hirtelen elengedésével működtethető, hogy mechanikusan megrázza a szűrőket, hogy a szűrőkben található por a tartályba essen.



**FONTOS:** Ezt a műveletet a munka elkezdése előtt és a tartály ürítése előtt kell elvégezni, lekapcsolt motorral vagy felfelé húzott szíváselzáró karral **6. ábra 4. rész**.

- **SZÍVÁSELZÁRÓ GOMB (Összes modell):**

**6. ábra 4. rész.** Ez a kar arra szolgál, hogy kizárja a ventilátor által létrehozott szívást. Munka közben a gombot teljesen le kell engedni. Az elszívást ki kell kapcsolni a gomb felfelé történő húzásával, amikor a működő géppel különösen nedves vagy vizes felszínen halad át, és amikor ki szeretné rázni a szűrőt járó motorral.

- **FLAPEMELŐ KAR (Összes modell):**

Ha megnyomja a flapemelő kart, **6. ábra 9. rész**, lehetővé teszi, hogy felemelje az elülső tömítést, a nagy terjedelmű tárgyak begyűjtéséhez. Ezért ajánlott levelek, cigarettás dobozok stb. összegyűjtéséhez.

---

## AZ AKKUMULÁTOROS UTCASEPRŐ GÉP SPECIFIKUS VEZÉRLŐINEK LEÍRÁSA

---

- **INDÍTÓKULCS (Összes modell):**

**3. rész, 6. ábra.** A gép motorjának indítására és leállítására szolgál, amely minden mozgást és forgást állandó sebességgel hajt meg.

- **AKKUMULÁTOR TÖLTÖTTSÉGJELZŐ FÉNY: (SWL 700 ET/SW 900 ET/SWL 2600 BT/SWL 3700 BT/CSW 788 BT CSW 568 BT)**

**2. rész, 6. ábra.** A jelzőfény jelzi: *zöld fényel*, hogy az akkumulátor fel van töltve, *villogó piros fényel*, hogy az akkumulátor lemerülőben van, és **EZEN A PONTON FEL KELL TÖLTENI**, és *folytonos piros fényel*, hogy az akkumulátor lemerült.

- **LEMERÜLT AKKUMULÁTOR JELZŐFÉNY (SLG 700 ET):**

**6. ábra 2. rész.** A jelzőfény a következőt jelzi:

**zöld fény:** az akkumulátor fel van töltve,

**sárga fény:** akkumulátor tartalékon (**VÉGEZZE EL A TÖLTÉST**).

**vörös fény:** lemerült akkumulátor (**VÉGEZZE EL A TÖLTÉST**).

- **AKKUMULÁTOR TÖLTŐ DUGÓ / CSATLAKOZÓ (SWL 700 ET/SW 900 ET/SWL 2600 BT/SWL 3700 BT/CSW 788 BT CSW 568 BT)**

**8. rész, 6. ábra.** Az azonos csatlakozóval ellátott akkumulátortöltőhöz való csatlakoztatására szolgál a feltöltéshez.



## FEJEZET 8 – GÉPKEZELŐ HELYZETE ÉS VÉSZLEÁLLÍTÁS

### ● **GÉPKEZELŐ HELYZETE MUNKAVÉGZÉSÉNél**

Munkavégzés során a gépkezelő által felvett helyzet kizárólag a **7. ábrán** mutatott módon lehetséges,

### ● **VÉSZLEÁLLÁS (BELSŐÉGÉSŰ MOTOROS VÁLTOZAT):**

Azoknál a gépeknél, amelyek rendelkeznek saját hajtással, engedje el a kart (**1 rész 6. ábra**), és karral fékezze le a berendezést; ezután kapcsolja ki a motort.

### ● **VÉSZLEÁLLÁS (AKKUMULÁTOROS VÁLTOZAT):**

Azoknál a gépeknél, amelyek rendelkeznek saját hajtással, engedje el a kart (**1 rész 6. ábra**), és karral fékezze le a berendezést; ezután az indítókulcsot (**3. rész, 6. ábra**) fordítsa el az óra járásával ellentétes irányba.

## FEJEZET 9 – BIZTONSÁGI ELŐÍRÁSOK

### AZ ÖSSZES MODELLT ÉRINTŐ, NEM KIZÁRHATÓ KOCKÁZATOK



**Definíció: A nem kizárható kockázatok mindazok a kockázatok, melyeket különböző okokból, nem lehet megszüntetni. Minden esetben jelzésekkel hívjuk fel a figyelmet, hogy a maximális biztonságú környezetet biztosítsuk. A különös kockázatot jelentő belső égésű motorral és akkumulátorral ellátott berendezéseket külön bekezdésben részletezzük.**

- Kéz és egyéb testrészek sérülésének kockázata a hiányos, sérült védőfelszerelés viselete vagy annak hiánya esetén.
- A kezek sérülésének veszélye, a forgásban lévő oldalsó vagy központi kefe bármilyen okból történő megérintése esetén; a kefék érintése csak kikapcsolt motor mellett és védőkesztyű segítségével lehetséges, hogy elkerülje a sörtében esetlegesen jelen lévő szilánkok vagy törmelékek okozta szúrást és vágást.
- Káros anyagok belélegzésének és a kéz horzsolásának kockázata a gyújtórekesz ürítésekor, védőkesztyű és a légutak védelmét szolgáló védőmaszk nélkül.
- Annak kockázata, hogy nem megfelelően uralja a berendezést 2%-osnál meredekebb lejtőn vagy parkolás esetén nem fékezi le a gépet, mivel az nem rendelkezik saját fékrendszerrel; az előbbieket ütközést és személyi vagy anyagi sérüléseket okozhatnak.

### BELSŐÉGÉSŰ MOTORRAL ELLÁTOTT SEPRŐGÉPEK KOCKÁZATAI



Lásd még a Honda motorhoz mellékelt kézikönyv Biztonsági Előírások fejezetét.

- Robbanás vagy tűz kockázata üzemanyag feltöltéskor járó motornál, vagy leállított, de nem teljesen lehűlt motornál.
- Súlyos égési sérülések kockázata járó motornál, vagy leállított, de nem teljesen lehűlt motornál elvégzett bármilyen karbantartási művelet esetén.
- Kipufogógáz belélegzésének veszélye nem megfelelően szellőztetett környezetben való használat esetén.

### AKKUMULÁTORRAL ELLÁTOTT SEPRŐGÉPEK KOCKÁZATAI

- Súlyos égési sérülések kockázata új, száron töltött akkumulátor(ok) kénsav oldattal történő feltöltésekor. A kénsav oldatot gyermekektől távol kell tartani, szemmel való érintkezés esetén bő vízzel le kell mosni, és orvoshoz kell fordulni; ne öntsön vizet a termékre.
- Az akkumulátorból eredő robbanás és tűzveszély, rövidzárlatok vagy nem megfelelő és a Gyártó által

nem engedélyezett akkumulátortöltő és/vagy akkumulátor használata miatt.

---

### AKKUMULÁTOROK ÁLTALÁNOS KOCKÁZATAI

---

- Töltés előtt győződjön meg róla, hogy a helyiség jól szellőztetett, vagy az erre a célra kialakított helyiségben végezze el a töltést.
  - Tilos a dohányzás, ill. nyílt láng, csiszolókorong és hegesztő használata; az akkumulátor közelében ne okozzon szikraképződést. Kerülje a csipeszekkel, aljzatokkal és ideiglenes eszközökkel történő áramvételezést az akkumulátorról.
  - Győződjön meg arról, hogy minden csatlakozás (kábelcsatlakozók, foglalatok, csatlakozók, stb.) mindig megfelelően rögzítve és jó állapotban legyenek.
  - Ne helyezzen fém eszközöket az akkumulátorra.
  - Tartsa tisztán és szárazon az akkumulátort, lehetőség szerint fertőtlenített textillal.
  - Töltse fel desztillált vízzel, amint az elektrolit szintje 5-10 mm-rel a fröccsenésgátló alá esik. Kerülje a túlterhelést és tartsa az akkumulátort 45-50 °C alatti hőmérsékleten.
  - Tartsa tökéletes állapotban a központi feltöltő rendszert az időszakos karbantartás elvégzésével.
  - Az áramütés és rövidzár kockázata; biztonsági okokból, mielőtt bármilyen karbantartási vagy javítási tevékenységet végezne az akkumulátoron vagy magán a berendezésen, csatlakoztassa le +/- sorkapcsokat az akkumulátor pólusairól.
  - Robbanás kockázata töltés közben; minden esetben előfordulhat, amikor nem használja az akkumulátortöltőt az Amper akkumulátoroknak megfelelő módon. Ki kell kérni a forgalmazó tanácsát a szükséges akkumulátortöltő alkalmazását illetően, azonban:
1. 12V 100/110 A csöves akkumulátor esetén, a szükséges akkumulátortöltőt 12V 20A automatikus elektronikus, SB50 típusú csatlakozóval felszerelve.
  2. 6V 240 A sorosan kapcsolt, lapos lemezek vagy csöves akkumulátor esetén, használja a 12V 30-40 A automatikus elektronikus akkumulátortöltőt, SB50 típusú csatlakozóval felszerelve.
- **Az akkumulátoröltés közben vagy csatlakoztatott akkumulátortöltővel tilos bekapcsolni a berendezést, és tilos annak mozgatása, akár kézzel is.**

---

### AKKUMULÁTORRAL KAPCSOLATOS (GÉL) ÁLTALÁNOS KOCKÁZATOK - CSAK SLG 700 ET VERZIÓHOZ

---

- Töltés előtt győződjön meg róla, hogy a helyiség jól szellőztetett, vagy az erre a célra kialakított helyiségben végezze el a töltést.
- Csak szakképzett és megfelelően betanított személyzet hajtsa végre műveleteket és karbantartást az akkumulátoron;
- Mindig használjon saválló kesztyűt és ruházatot, védőszemüveget és maszkot, ha bármilyen műveletet hajt végre az akkumulátoron;
- Áramütés és rövidzárlat veszélye: biztonsági okokból az akkumulátoron vagy a gépen végzett bármilyen karbantartási vagy javítási művelet elvégzése előtt csatlakoztassa le a +/- vezetékcsatlakozókat az akkumulátor pólusairól.
- Soha ne távolítsa el és módosítsa a belső nyomásszabályozó szelepet és a légleeresztő szelepet;
- Gyerekektől tartsa távol;
- Ne dohányozzon, ne tegye ki az akkumulátort nyílt lángnak, meleg résznek vagy szikráknak (pl. csiszolólap és hegesztő);
- Kerülje a kábelekből, elektromos berendezésekből származó szikrát és elektrosztatikus töltéseket;
- Kerülje a túlterhelést, és tartsa az akkumulátor hőmérsékletét 45-50 °C alatt.
- Ha az akkumulátor folyadék bármilyen okból véletlenül kifolyna, nedvszívó anyaggal itassa fel, saválló kesztyű és ruházat, illetve védőszemüveg használatával, továbbá olvassa el az akkumulátor kézikönyvét. Bő vízzel mossa le a testrészeket, amelyek érintkeztek a véletlenül kiförcsenedő folyadékkal, és azonnal forduljon orvoshoz.

- Az akkumulátorból véletlenül kifolyt folyadékkal szennyezett ruhaneműt ki kell mosni.
- Robbanás és tűzveszély: kerülje a nem szigetelt részek használatából eredő rövidzárlatokat. Ne viseljen olyan ruházatot, amely fémes részeket tartalmaz, amely véletlenül hozzáérhet az akkumulátor elektródáihoz.
- Ne tegye ki az akkumulátort közvetlen napfénynek védelem nélkül;
- Védje az akkumulátort a fagytól;
- Ne vegyen fel áramot az akkumulátorból improvizált csipeszekkel, aljzatokkal és érintkezőkkel.
- Ügyeljen, hogy az összes csatlakozás (kábelcsatlakozás, alzat, dugasz stb.) mindig jól meg legyen húzva és jó állapotban legyen.
- Ne helyezzen fémes szerszámokat az akkumulátorra.
- Tartsa tisztán és szárazon az akkumulátort, lehetőleg antiszeptikus ruhával.
- Ne töltsen fel desztillált vízzel.
- Töltés folyamán robbanásveszély; akkor merülhet fel, ha az akkumulátor elektromos jellemzőinek nem megfelelő akkumulátortöltőt használ.
- **Az akkumulátoröltés közben vagy csatlakoztatott akkumulátortöltővel tilos bekapcsolni a berendezést, és tilos annak mozgatása, akár kézzel is.**

## FEJEZET 10 – INDÍTÁS ELŐTTI ELLENŐRZÉSEK

### BELSŐÉGÉSŰ MOTORRAL ELLÁTOTT SEPRŐGÉPEK



**Figyelmesen olvassa el a motor használati utasítását, amelyet a seprőgép használati és karbantartási kézikönyvéhez csatolva talál meg, mindenestre:**

1. Ellenőrizze a motor olajsintjét, és ha alacsony, védőkesztyű használata mellett töltsen fel, a védőkesztyű lehetőség szerint nitril kivitelű legyen, pamut belső résszel;
2. **Töltsen fel a motort üzemanyaggal (kikapcsolt és hideg motort); javasoljuk az olmozatlan benzint használni; különleges adalékanyagot kell hozzákeverni, melyet kérjen a kereskedőtől vagy a motorgyártó legközelebbi partnerszervizénél.** (Figyelmesen olvassa el a motor használati utasítását).



**A BENZINT TARTSA GYERMEKEKTŐL TÁVOL, JÓL SZELLŐZŐ, SZÁRAZ HELYEN, ÉS HŐFORRÁSOKTÓL TÁVOL.**



**FONTOS: A benzintartó tartálynak alkalmasnak kell lennie a célra, melyet tiszta állapotban kell tartani; ez biztosítja a motor benzinszűrőjének hosszú élettartamát; használjon egy olyan térfogatú tartályt, melyből 2/3 hónap alatt elfogyasztja a tartalmát, így mindig friss benzinnel rendelkezhet.**

### AKKUMULÁTORRAL ELLÁTOTT SEPRŐGÉPEK



**A MŰVELETET OLLÓVAL, VÉDŐKESZTYŰVEL, VÉDŐSZEMÜVEGGEL, ÁTÖNTÉSHEZ SZÜKSÉGES TISZTA EDÉNNYEL ÉS TÖLCSÉRREL FELSZERELKEZVE KELL ELVÉGEZNI. ELŐSZÖR OLVASSA EL BIZTONSÁGI ELŐÍRÁSOKAT AZ "AKKUMULÁTOROK ÁLTALÁNOS KOCKÁZATAI" FEJEZETBEN.**

Ellenőrizze, hogy az akkumulátor már megtelt és feltöltődött, ellenkező esetben alkalmazzon előre elkészített kénsav oldatot, mellyel az alábbiak szerint járjon el:

1. Ollóval vágjon nyílást a kénsavoldat műanyag tároló végén és öntse bele a folyadékot az átöntő edénybe.
2. Vegye le a kupakot az akkumulátorról, majd a tölcser segítségével töltsen fel az akkumulátor külső részén is jelzett maximum szintig (általában ez 5/10 mm-rel az akkumulátor lemezek vagy csövek alatt látható).
3. Miután befejezte a töltést, várjon 12-24 órát és egy utolsó feltöltéssel állítsa be ugyanarra a maximális szintre az összes cella folyadékszintjét.
4. Folytassa az akkumulátor töltését, mindig figyelembe véve a 9. „BIZTONSÁGI ELŐÍRÁSOK” fejezetben leírt utasításokat.

---

### AKKUMULÁTOROS SEPRŐGÉP (GEL)

---

Ellenőrizze, hogy az akkumulátor fel legyen töltve. Ellenkező esetben töltsen fel az akkumulátort, a 9. FEJEZETBEN leírtak betartásával - „BIZTONSÁGI ELŐÍRÁSOK”.

---

## FEJEZET 11 – INDÍTÁS ÉS LEÁLLÁS

---



**MEGJEGYZÉS:** Mielőtt hozzákezdené, olvassa el az eddigi összes fejezetet.

---

---

### BELSŐÉGÉSŰ MOTORRAL ELLÁTOTT SEPRŐGÉPEK

---



**MIELŐTT HOZZÁKEZDENÉ A SEPRŐGÉP MOTORJÁNAK INDÍTÁSÁHOZ, OLVASSA EL A HONDA MOTOR MELLÉKELT KÉZIKÖNYVÉT.**

---

● **INDÍTÁS:**

1. Hideg motorral húzza kifelé az INDÍTÓ rugós karját CLOSED állásba (LEVEGŐ ZÁRVA).
2. Állítsa felfelé a gázkart a SLOW állásból a FAST állásba;
3. Enyhén húzza meg az indítókart, amíg nem érez egy bizonyos ellenállást, ekkor energikusan húzza meg. Gyengéden állítsa vissza az indító kart pozícióba. Ne engedje, hogy a kötél gombja erővel visszaálljon és a motorhoz ütődjön. Lassan állítsa vissza a pozícióba, hogy ne történjen sérülés az indításkor.
4. Tolja az indító rugós kart OPEN állásba (LEVEGŐ NYITVA), amint a motor kellőképpen felmelegedett, hogy megfelelően forogjon.

● **A MOTOR LEÁLLÍTÁSA:**

Miután a motort beindította, helyezze a gázkart alacsony sebességű állásba, és hagyja bemelegedni a motort néhány percig. Ezután fokozatosan szabályozza a gázkart a nagy sebességű állás felé, míg eléri a kívánt sebességet.

---



**FONTOS:** amennyiben nincs szükség a motor magas sebességére, csökkentse a fordulatszámot gyengéden a gázkart segítségével: így csökkentheti az üzemanyag-fogyasztást, és meghosszabbítja a motor élettartamát.

---

---

### AKKUMULÁTORRAL ELLÁTOTT SEPRŐGÉPEK

---

● **INDÍTÁS:**

Fordítsa el az indítókulcsot az óramutató járásával megegyező irányba. **(3. rész. 6. ábra.)**

● **LEÁLLÍTÁS:**

Fordítsa el az indítókulcsot az óramutató járásával ellentétes irányba. **(3. rész. 6. ábra.)**

## FEJEZET 12 – HELYES HASZNÁLAT ÉS TANÁCSOK



**FONTOS:** A munka megkezdése előtt ellenőrizze, hogy a tisztítandó felületeken nincsenek madzagok, műanyag vagy fém drótok, hosszú rongyok, botok, elektromos vezetékek, stb.; a felsoroltak veszélyesek és károsíthatják a porvédő tömítéseket és a keféket. Így ezeket el kell távolítani, mielőtt hozzákezdene a géppel a munkavégzéshez.

- Legyen nagyon óvatos, ha sínek, kapu vezetősínek, egyebek felett halad át; ezek a porvédő tömítések meghibásodásának fő forrásai; ha mégis áthaladnának, gondoskodjanak a berendezés elülső részének megemelésétől, azaz kézzel nyomja le a tolókart.
- Kerülje a pocsolásokon való áthaladást, hogy ne sérüljön meg a porszűrő; amennyiben nedves felületekkel találja szemben magát, a vezérlőpanelen lévő gombbal (húzza meg felfelé) **(4. rész, 6. ábra)** állítsa le a berendezésen a beszívást.
- Ha a tisztítandó felület nagyon szennyezett, a szennyeződés vagy por mennyiségét vagy minőségét illetően, célszerű, hogy az első körben végezzen el egy „elnagyolt előtisztítást”, ahol nem veszi figyelembe a végeredményt, majd következő körben a megtisztított gyűjtőrekeszrel és jól lerázott szűrővel ismétlje meg a műveletet; így érheti el kívánt eredményt. Amennyiben a továbbiakban tervszerűen és megfelelő időközönként használja a készüléket, később már nem kell elvégezni az „elnagyolt előtisztítást”.
- Az oldalsó kefe csak élek, szegélyek, sarkok, stb. tisztítására használható, melyet e műveletek után azonnal fel kell emelni (kioldani) a kar **(6. rész 6. ábra)** elfordításával, hogy ne gyűjtsenek össze felesleges port és mivel az oldalsó kefével elért eredmény mindig rosszabb, mint a központi kefe használatakor.
- Forgáskor, kanyarokban, szűk, nehézkesen megközelíthető helyek tisztításakor ne használja a mechanikai tapadást (engedje le a kart **1. rész, 6. ábra**)
- A jó eredmény eléréséhez gyakran ürítse a tartályt, és folyamatosan tartsa tisztán a szűrőt, lerázva a megfelelő vibrációs eszközökkel.
- Az akkumulátorról működő berendezéseknél gyakran ellenőrizze az akkumulátorokat, **NEM MERÍTSE LE SOHA TELJESEN, ÉS TÖLTSE FEL AZ AKKUMULÁTOR TÖLTŐVEL AZ ELŐRÁNYOZOTT TÖLTÉSI CIKLUS SZERINT.**

## FEJEZET 13 – NORMÁL KARBANTARTÁS



**AZ ÖSSZES KARBANTARTÁSI ÉS TISZTÍTÁSI MŰVELETET KIHÚZOTT KULCCSAL ÉS KIKAPCSOLT ÉS HIDEG MOTORRAL KELL ELVÉGEZNI A MOTOROS VERZIÓK ESETÉBEN, ILLETVE LEVÁLASZTOTT AKKUMULÁTORRAL AKKUMULÁTOROS VERZIÓK ESETÉBEN.**

### PORSZŰRŐ TISZTÍTÁSA:

Minden 40/70 üzemóra után, vagy amikor szükséges, ellenőrizze a porszűrőt **(4. rész 8. ábra)**. Nyissa ki a burkolatot **(1. rész 1. ábra)**, hogy hozzáférjen a szűrőtérhez.

Tisztítsa meg a szűrőt sűrített levegő alkalmazásával, és behelyezett gyűjtőrekesz mellett **(A rész 1. ábra)** fújjon a fúvópisztollyal a szűrő felső részébe úgy, hogy a por a gyűjtőrekeszbe potyogjon. Győződjön meg arról, hogy a szűrő mindig kitűnő állapotban van, és szükség esetén cserélje.

### PORVÉDŐ TÖMÍTÉSEK:

Minden 40/70 üzemóra után ellenőrizze a porvédő tömítések állapotát **(4. rész 9. ábra)**, melyek a központi kefét veszik körül **(2. rész 9. ábra)**, és ha szükséges, cserélje őket.



**MEGJEGYZÉS:** Amikor cseréli a tömítéseket, győződjön meg arról, hogy miután felhelyezte az oldalsó darabokat (a rövidebbek, összesen 2 db,) továbbra is a talajtól 2 mm távolságban maradjanak.

---

### OLDALSÓ KEFE:

---

**1. rész 9. ábra.** Ha nem használja, tartsa a talajtól felemelt helyzetben, hogy ne gyűjtse össze a felesleges port. Amikor a berendezést nem használja, tartsa az oldalkefét felemelt helyzetben, és vigyázzon, hogy ne érjen hozzá semmihez, mivel elhajlik, elgömbül, és a továbbiakban használhatatlanná válik.

---

### KÖZPONTI KEFE:

---

Minden 50/80 üzemóra után, vagy ha szükséges, ellenőrizze a központi kefe, azaz a berendezés legfőbb egységének megfelelő állapotát (**2. rész 9. ábra**); különösen akkor, ha azt feltételezi, hogy véletlenül vezetőkeket, köteleket, madzagokat, stb. gyűjtött össze.

Ezeknek az anyagoknak a keféből történő eltávolításához a következőkre van szükség:



**VILLAMOS BERENDEZÉS ESETÉN, MIELŐTT ELVÉGEZNÉ EZEKET A MŰVELETEKET, TÁVOLÍTSA EL AZ AKKUMULÁTOROKAT A HELYÜKRŐL ÉS HELYEZZE ŐKET A FÖLDRE.**

1. Távolítsa el a gyűjtőrekeszt (**A rész 1. ábra**).
2. Helyezze el a készüléket az ábrán látható módon (**9. ábra**) a tolókart a talajra támasztva.
3. Vegye fel a védőkesztyűt és esetleg a légutak védelmét szolgáló védőmaszkot is, majd távolítsa el a madzagokat, vezetőkeket, stb. a csipeszek és az ollók segítségével.

---

### BEÁLLÍTÁSOK

---

#### ● **A KÖZÉPSŐ SEPRŰ BEÁLLÍTÁSAI:**

Ha azt tapasztalja, hogy a gép már nem tisztít tökéletesen, vagy szennyeződést hagy maga után, akkor beállítást kell végezni; a következőképp le kell engedni a központi kefét:

1. Vegye le a védőburkolatot **2. rész, 4. ábra**.
2. A megfelelő elülső nyílásban csavarja ki a csavart **1. rész, 10. ábra**.
3. Csavarja be a csavart **2. rész 10. ábra** annyira, hogy a három csavar **1., 2., 3. rész 10. ábra** újra nem érintkezik egymással.

Ha a seprű túl közel van a felszínhez fordított irányba végezze a beállítást:

1. Csavarja ki a csavart **2. rész** csavarja be a csavart **1. rész, 10. ábra**.



**MEGJEGYZÉS: Annak érdekében, hogy a középső megfelelően legyen beállítva, meg kell mérni a gép „nyomát” a következők szerint:**

1. A beállítások elvégzése után indítsa el a gépet anélkül, hogy előre vagy hátra mozogna; hagyja még mindig ugyanabban a pontban legalább 10/15 másodpercig.
2. Állítsa le a motort, és kézzel tolja előre a gépet, amíg a forgó középső kefe által hagyott nyom meg nem jelenik a padlón, ahogy az ábrán látható. **11. ábra**.



**MEGJEGYZÉS: A nyom szélessége nem lehet kisebb 3 cm-nél.**

#### ● **ELŐTOLÁS SZABÁLYOZÁSA:**

Ha megállapítja, hogy a mechanikus előtolású gépnek már nincs jó vontatási ereje, a haladást az alábbiak szerint kell rögzíteni:

Csavarja ki a csavart **1. rész 12. ábra**, amely lehetővé teszi a hajtókereket **3. rész** a hajtótárcsa agyához **4. rész**; a kívánt hatás eléréséhez a menetes regisztert kicsavarjuk, amíg az elég lesz **2. rész, 12. ábra**.



**FONTOS: A beállítás végén a keréknek 3. rész nagyon közel kell lennie a meghajtó kerékhez 4. rész, DE NEM SZABAD HOZZÁÉRNIE.**

### **SZEMÉTTYÚJTÓ KAZETTA:**

50/60 munkaóránként vagy szükség esetén meleg vízzel mossa ki a gyűjtőfiókot, **A rész 1. ábra**, és alkalmanként közönséges mosószerrel, az esetleges bakteriális lerakódások megszüntetése érdekében. **Ezeket a műveleteket erős gumikesztyűben kell végezni.**



**Általános szabályok: A gép tartós és jó üzemelése érdekében tartsa tisztán mind a külső karosszériát, mind a gép belső részeit a motorháztető alatt sűrített levegős tisztítással (ezt a műveletet kikapcsolt és hideg motor mellett kell végezni).**

### **ALKATRÉSZCSERÉK**

#### **● KÖZPONTI KEFE CSERÉJE:**



**A műveleteket védőkesztyűvel és a légutak védelmét szolgáló védőmaszkkal felszerelve és kikapcsolt, hideg motor mellett kell elvégezni.**

1. Távolítsa el a gyűjtőrekeszt (**A rész 1. ábra**) és a fogantyúnál fogva helyezze a készüléket az ábrán látható pozícióba (13. ábra).
2. Csavarja ki teljesen a két csavart (**A és B rész 13. ábra**)
3. Mielőtt eltávolítaná a kefét a berendezésről, figyeljen oda a sörtékre (**lásd 13. ábra**)
4. Emelje le az elhasznált kefét és cserélje ki egy újra,
5. Húzza meg a csavarokat (**A és B rész 13. ábra**) és állítsa be a magasságot (lásd KÖZPONTI KEFE BEÁLLÍTÁSA 16. OLDAL)

#### **● OLDALSÓ KEFE CSERÉJE**

1. Távolítsa el a gyűjtőrekeszt (**A rész 1. ábra**) és helyezze a készüléket az ábrán látható pozícióba (13. ábra).
2. Csavarja ki a három csavart (**C rész 13. ábra**), melyek az oldalsó kefét tartják.
3. Távolítsa el az oldalsó kefe szíját a műanyag szíjtárcsáról.
4. Emelje ki az oldalsó kefét, egy csavarhúzó segítségével, melyet a szíjtárcsa horonyba helyezve használhat emelőként (**lásd 14. ábra**)
5. Helyezze fel az új kefét az előbbi útmutatások fordított sorrendje szerint.

### **PORSZŰRŐ CSERÉJE**

Minden 40/70 üzemóra után, vagy amikor szükséges, ellenőrizze a porszűrőt (**4. rész 8. ábra**), kiemelve a helyéről, a sasszegek eltávolításával (**2. rész 8. ábra**) és kicsavarozva a szárnyas csavart (**1. rész 8. ábra**) Miután kicserélte a szűrőt, az iménti műveletek fordított sorrendjében szerelje vissza.

### **SPECIÁLIS KARBANTARTÁS BELSŐÉGÉSŰ MOTOROKHOZ**



**A MOTORLAJ ELLENŐRZÉSÉHEZ VAGY CSERÉJÉHEZ VISELJEN VÉDŐKESZTYŰT, LEHETŐSÉG SZERINT NITRIL KIVITELŰ LEGYEN, PAMUT BELSŐ RÉSSZEL. NE ÜRÍTSE A FÁRADT OLAJT A KÖRNYEZETBE, MIVEL RENDKÍVÜL SZENNYEZŐ ANYAG. A FÁRADT OLAJT A HELYI SZABÁLYOZÁSNAK MEGFELELŐEN ÁRTALMATLANÍTSA.**





**Olvassa el figyelmesen a motor mellékelt kézikönyvét, mindenesetre:**

1. Ellenőrizze az olajsintet minden 5. üzemóra után.
2. Az első olajcserét 5 üzemóra után végezze el, vagy a első hónapjában; az általunk ajánlott olaj mérsékelt hőmérsékleten a többfokozatú 10W – 30 típus benzínmotorokhoz; ha a készülékkel nem mérsékelt hőmérsékletű viszonyok között végez munkát, járjon utána a megfelelő olajtípusnak a motor mellékelt kézikönyvében.
3. A rákövetkező olajcserét minden 50 üzemóra után végezze el.
4. Tisztítsa le a motor légszűrő betétjét 25 üzemóránként, vagy 6 havonta, vagy korábban, ha szükséges, és igény szerint cserélje ki (lásd a motor kézikönyvét).

### **SPECIÁLIS KARBANTARTÁS AKKUMULÁTOROKHOZ**



**KÖVESSE A 9. „BIZTONSÁGI ELŐÍRÁSOK”, FEJEZETBEN LEÍRT ELŐÍRÁSOKAT ÉS ÖVINTÉZKEDESEKET.**

1. Az akkumulátorok megfelelő élettartamának eléréséhez, legyen akár lemezes vagy csöves, soha ne töltse túl őket. **A TELJESEN LEMERÜLT AKKUMULÁTOROK NEM (MÉG AZ ÚJAK SEM) ÚJRATÖLTHETŐK.**
2. A töltési ciklust mindig megszakítások nélkül végezze el.
3. **ÁRTALMATLANÍTSA A LEMERÜLT AKKUMULÁTOROKAT AZ ERRE VONATKOZÓ JOGSZABÁLYOK BETARTÁSÁVAL.**

### **A GÉP TISZTÍTÁSA**

Tisztítsa meg a gép külső részeit puha, nedves ruhák vagy kefék segítségével.



**A GÉP KÜLSŐ RÉSZEIT TILOS KÖZVETLEN VÍZSUGÁRRAL TISZTÍTANI**



**NE HASZNÁLJON TISZTÍTÓSZERT VAGY ÁLTALÁBAN TÚL AGRESSZÍV VEGYI ANYAGOKAT, SÚROLÓPOROKAT VAGY HASONLÓKAT A VEZÉRLŐPULT TISZTÍTÁSÁHOZ, ILLETVE AHOL CÍMKÉK VAGY NYOMTATOTT RÉSZEK VANNAK**

### **FEJEZET 14 – RENDKÍVÜLI KARBANTARTÁS**



**MINDEN EGYES, EBBEN A GÉPKÖNYVBEN NEM EMLÍTETT KARBANTARTÁS EGY RENDKÍVÜLI KARBANTARTÁS. ENNEK MEGFELELŐEN A KARBANTARTÁST A KIJELÖLT, A FELADATHOZ MEGFELELŐ SZERVIZ SZAKEMBERÉNEK KELL ELVÉGEZNIÉ. (LÁSD A GÉPKÖNYV BORÍTÓJA)**

### **FEJEZET 15 – ÜZEMEN KÍVÜL HELYEZÉS**

#### **● ROBBANÓMOTOROS MODELLEK**

A motor járatásával fogyassza el tartályban lévő összes üzemanyagot. Kikapcsolt és hideg motor mellett tisztítsa meg a berendezést.

Tisztítsa meg a porszűrőket és a gyújtőrekeszt; abban az esetben, ha szükséges, mossa le a gyújtőrekeszt, ügyelve a „GYÚJTŐREKESZ” bekezdésben leírtakra.



### ● **AKKUMULÁTORRAL ELLÁTOTT MODELLEK:**

Vegye ki az akkumulátort vagy akkumulátorokat a helyükről, és tárolja azokat száraz, jól szellőző helyen; Egy bizonyos időre üzemén kívül helyezett akkumulátorok megfelelő élettartamának megtartásához 30/40 naponta szükség van az akkumulátor feltöltésére és esetleg az utántöltésére is. Tisztítsa meg a berendezést, tisztítsa ki a szűrőket és a gyűjtőrekeszt; abban az esetben, ha szükséges, mossa le a gyűjtőrekeszt, ügyelve a „GYŰJTŐREKESZ” bekezdésben leírtakra.

### ● **AKKUMULÁTORRAL ELLÁTOTT MODELLEK (SLG 700 ET):**

Vegye ki az akkumulátort vagy akkumulátorokat a helyükről, és tárolja azokat száraz, jól szellőző helyen; Egy bizonyos időre üzemén kívül helyezett akkumulátorok megfelelő élettartamának megtartásához 30/40 naponta szükség van az akkumulátor feltöltésére. **TARTSA BE A 9. FEJEZETBEN - „BIZTONSÁGI ELŐÍRÁSOK” LEÍRT SZABÁLYOKAT ÉS ÓVINTÉZKEDÉSEKET. AZ AKKUMULÁTOROKAT ILLETŐEN.**

Tisztítsa meg a berendezést, tisztítsa ki a szűrőket és a gyűjtőrekeszt; abban az esetben, ha szükséges, mossa le a gyűjtőrekeszt, ügyelve a „GYŰJTŐREKESZ” bekezdésben leírtakra.

## **FEJEZET 16 – HULLAÉKKEZELÉS ÉS BONTÁS**




**A HULLADÉKKEZELÉS ÉS A BONTÁS A FELHASZNÁLÓ FELADATA A HATÁLYBAN LÉVŐ SZABÁLYOK TELJES BETARTÁSÁVAL, ÁTADVA A TELJES BERENDEZÉST VAGY A DARABJAIT AZ ILYEN SZOLGÁLTATÁSSAL RENDELKEZŐ CÉGEKNEK.**

Amennyiben Ön egy elektromos vagy egy elektronikus berendezés tulajdonosa, a törvények értelmében (az elektromos és elektronikus berendezésből származó hulladékok kezelésére vonatkozó. –i, 2012/19/EU Európai Unió Irányelvnek és az ezt alkalmazó, Európai Unió tagországok nemzeti törvénykezéseinek megfelelően) tilos a terméket, vagy annak elektromos/elektronikus részeit városi háztartási hulladékként kezelnie, a törvények előírják viszont a hulladékkezelésnek a begyűjtőközpontoknál való megvalósítását.

A terméket hulladékkezelni lehet közvetlenül viszonteladónál is egy, az eldobandó termékkel azonos, új termék megvásárlásával.

A terméknek a környezetbe való kidobása nagymértékben környezetkárosító és egészségkárosító hatású lehet. A képen látható jel városi hulladékok számára szolgáló tartályt ábrázol, és szigorúan tilos a berendezést ezekbe tenni.

 Az 2012/19/EU Európai Unió Irányelv előírásainak és az Európai Unió tagországokban alkalmazott rendeletek figyelmen kívül hagyása hatóságilag büntethető.

## **A GÉP SELEJTEZÉSE**

Ha úgy dönt, hogy nem használja a továbbiakban a készüléket, akkor javasoljuk, hogy távolítsa el az akkumulátorokat és környezetbarát módon ártalmatlanítsa a 2013/56/EU európai szabvány szerint vagy helyezze el egy hivatalos hulladékgyűjtő ponton. A gép hulladékként történő elhelyezéséhez kövesse a felhasználási helyen hatályos szabályozásokat:

- a gép lecsatlakoztatása a villamos hálózatról, folyadékok leürítése és tisztítás;
- a gép szétbontása és csoportosítása anyagminőség szerint (műanyagok, az újrahasznosítást jelző szimbólum szerint, fémek, gumi, csomagolóanyagok).

Abban az esetben, ha az alkatrész több különböző jellegű anyagból készült, vegye fel a kapcsolatot az illetékes hatóságokkal; minden anyagcsoportot az újrahasznosításra vonatkozó törvénnyel összhangban kell megsemmisíteni. Továbbá javasoljuk, hogy távolítsa el a gép azon részeit, melyek veszélyesek lehetnek, különösen gyermekek számára.

## **FEJEZET 17 – VÉSZHELYZETEK**

KÜLÖNBÖZŐ OKOKBÓL BÁRMIKOR VÉSZHELYZETBEN TALÁLHATJA MAGÁT, PÉLDÁUL: VÉLETLENÜL JÁRÓ MOTORRAL ÁTHALAD A FÖLDÖN FEKVŐ ELEKTROMOS KÁBELEN, AMELY FELTEKEREDIK A KÖZPONTI VAGY AZ OLDALSÓ KEFÉRE, A GÉPBŐL VAGY A MOTORBÓL SZÁRMAZÓ SZOKATLAN HANGOKAT ÉSZLEL, VÉLETLENÜL IZZÓ ANYAGOT VAGY GYŰLÉKONY FOLYADÉKOT, ÁLTALÁNOS KÉMIAI VAGY MÉRGEZŐ ANYAGOT, STB. GYŰJT ÖSSZE.

### **EKKOR A KÖVETKEZŐKET KELL TENNIE:**

1. Kapcsolja ki hajtást a saját hajtással ellátott modellek esetén.
2. Kapcsolja ki a motort a belsőégésű motorral ellátott modellek esetén a motoron lévő kar OFF helyzetbe

- állításával. Az akkumulátorral ellátott modellek esetén fordítsa el az óramutató járásával ellentétes irányba a vezérlőpanelen lévő indítókulcsot.
3. Ha összegyűjtötte a fent említett anyagokat, húzza ki a gyűjtőrekeszt **(A rész 1. ábra)**, tisztítsa meg, védőkesztyűvel és a légutak védelmét szolgáló védőmaszkkal felszerelve, követe a megadott utasításokat.

## FEJEZET 18 – HIBAEELHÁRÍTÁS

Az utcaseprő gép hibái alapvetően 2-félek lehetnek, nevezetesen: a gép használat közben por keletkezik, vagy a gép szennyeződést hagy a talajon; Az ok sokféle lehet, de gondos használat és megfelelő rendszeres karbantartás mellett nem gyakran fordulnak elő:

HIBA	OK	MEGOLDÁS
A gép felveri a port	A szívás zárókar OFF (ki) helyzetben Szűrő eltömődött Szűrő sérült vagy helytelenül lett behelyezve Az oldalsó tömítések megsérültek	Állítsa ON (be) helyzetbe Tisztítsa meg a szűrőt megfelelő eszközökkel, esetenként vegye ki és alaposan tisztítsa meg Cserélje ki Helyezze be a megfelelő tömítéssel, és győződjön meg róla, hogy helyesen van behelyezve Cserélje ki a tömítéseket
A gép mögött szemét marad a földön	A középső seprű nem jól van beállítva vagy elkopott Vezetékeket, zsinórt stb. gyűjtött össze Sérültek az oldalsó tömítések A szemétyűjtő tálca megtelt	Szabályozza be a középső seprűt, és ellenőrizze a „nyomot” Távolítsa el Cserélje ki Ürítse ki
A robbanómotor teljesítménye leromlott	A motor levegőszűrője szennyezett Gyújtás beállítás hibája (tökéletlen égés)	Tisztítsa meg vagy cserélje ki Állítsa be helyesen a gyújtást
Az akkumulátoros gép teljesítménye romlik, lassú, nem a legjobban tisztít	Lemerült vagy nincs teljesen feltöltve az akkumulátor Az akkumulátor nincs az ajánlásoknak megfelelően feltöltve	Ellenőrizze az elektrolit szintjét, év végezze el újra az akkumulátor töltését Használjon megfelelő akkumulátortöltőt

## FEJEZET 19 – GARANCIA

A berendezés gyártásából vagy összeszereléséből eredő hibák esetén a gyártó az eladás napjától számított 12 hónap garanciát vállal.





A garancia csak és kizárólag a hibás alkatrészek cseréjét vagy javítását foglalja magába. Minden más követelés a gyártó részéről nem fogadható el.

Nem tartalmazza a normál elhasználódásból, a gépkönyvben leírtaktól eltérő használatból, a helytelen beállításból, a nem megfelelően elvégzett műszaki beavatkozásokból és a vandalizmusból eredő károkat.

índice . . . . .	pág.
LEGENDA . . . . .	141
CAPÍTULO 1 – REGRAS GERAIS . . . . .	142
CAPÍTULO 2 – OBJETIVOS / INTENÇÕES . . . . .	142
CAPÍTULO 3 – PREPA RAÇÃO . . . . .	143
CAPÍTULO 4 – CONDIÇÕES AMBIENTAIS PERMITIDAS . . . . .	143
CAPÍTULO 5 – CONDIÇÕES DE UTILIZAÇÃO PERMITIDAS E PROIBIDAS . . . . .	144
CAPÍTULO 6 – CARACTERÍSTICAS TÉCNICAS E NÍVEIS DE RUÍDO . . . . .	144
CAPÍTULO 7 – DESCRIÇÃO DA VARREDOURA . . . . .	145
CAPÍTULO 8 – LOCAL DE CONTROLO E PARAGEM DE EMERGÊNCIA . . . . .	147
CAPÍTULO 9 – REGRAS DE SEGURANÇA . . . . .	148
CAPÍTULO 10 – VERIFICAÇÕES ANTES DO ARRANQUE . . . . .	150
CAPÍTULO 11 – ARRANQUE E PARAGEM . . . . .	151
CAPÍTULO 12 – UTILIZAÇÃO CORRETA E RECOMENDAÇÕES . . . . .	152
CAPÍTULO 13 – MANUTENÇÃO DE ROTINA . . . . .	152
CAPÍTULO 14 – MANUTENÇÃO EXTRAORDINÁRIA . . . . .	155
CAPÍTULO 15 – DESCOMISSIONAMENTO . . . . .	155
CAPÍTULO 16 – DESMANTELAMENTO E DEMOLIÇÃO . . . . .	156
CAPÍTULO 17 – SITUAÇÕES DE EMERGÊNCIA . . . . .	156
CAPÍTULO 18 – DEFEITOS / CAUSAS / SOLUÇÕES . . . . .	157
CAPÍTULO 19 – GARANTIA . . . . .	157

## LEGENDA

No presente manual e na máquina são usados os seguintes símbolos, que se podem encontrar individualmente ou combinados.

	Indica uma advertência ou uma nota sobre funções chave ou funções úteis. <u>Preste a máxima atenção aos blocos de texto indicados por este símbolo.</u>
	Indica uma nota nas funções chave ou nas funções úteis.
	Indica a necessidade de consultar o manual de utilização e manutenção antes de efetuar qualquer operação
	Indica que as informações onde o símbolo está apenso dizem respeito à manutenção.

Remete-se para os manuais específicos das peças da máquina (por ex., motor, baterias, etc.) para símbolos adicionais não indicados no presente documento.

## CAPÍTULO 1 - REGRAS GERAIS



**LEIA CUIDADOSAMENTE ESTE MANUAL DE INSTRUÇÕES ANTES DE UTILIZAR A MÁQUINA.**

A EMPRESA ISENTA-SE DE TODAS AS RESPONSABILIDADES POR DANOS A OBJETOS E/OU PESSOAS DECORRENTES DA NÃO OBSERVÂNCIA DAS NORMAS LISTADAS NESTE MANUAL OU DE UM USO IRREGULAR E/OU INDEVIDO DA MÁQUINA.

A MÁQUINA NÃO SE DESTINA À UTILIZAÇÃO POR PARTE DE PESSOAS (CRIANÇAS INCLUÍDAS) COM CAPACIDADES FÍSICAS, SENSORIAIS E PSÍQUICAS REDUZIDAS OU QUE NÃO TENHAM LIDO E COMPREENDIDO PLENAMENTE TODOS OS CONTEÚDOS DO PRESENTE MANUAL.  
A UTILIZAÇÃO DA MÁQUINA DEVE SER SUPERVISIONADA PARA EVITAR A UTILIZAÇÃO POR PARTE DAS CRIANÇAS.

A MÁQUINA FOI CONCEBIDA PARA O USO COMERCIAL, POR EXEMPLO, NOS HOTÉIS, HOSPITAIS, EXERCÍCIOS COMERCIAIS, LOJAS, ESCRITÓRIOS, LOCAIS EM LOCALIZAÇÕES E AMPLOS ESPAÇOS NO GERAL.  
ALÉM DISSO, A MÁQUINA:

- PODE SER UTILIZADA NO INTERIOR SEM LIMITAÇÕES (SÓ MODELOS ALIMENTADOS A BATERIA);
- NÃO DEVE SER USADA OU MANTIDA NO EXTERIOR EM CONDIÇÕES DE HUMIDADE OU EXPOSTA DIRETAMENTE À CHUVA;
- DEVE SER ARMAZENADA OBRIGATORIAMENTE NUM LOCAL COBERTO.

TODOS OS INSTRUMENTOS QUE SE TORNARÃO NECESSÁRIOS PARA A PROTEÇÃO INDIVIDUAL (LUVAS, MÁSCARAS, ÓCULOS, LENTES BRANCAS, CHAVES E UTENSÍLIOS) SÃO DO FORNECIMENTO DO UTILIZADOR.  
PARA SUA COMODIDADE, CONSULTE O ÍNDICE DOS ARGUMENTOS.

PARA MAIS CONSULTAS, TENHA SEMPRE CONSIGO ESTE MANUAL (EM CASO DE DESAPARECIMENTO, SOLICITE DE IMEDIATO UMA CÓPIA AO SEU REVENDEDOR).

A EMPRESA RESERVA-SE O DIREITO DE EFETUAR MODIFICAÇÕES OU APERFEIÇOAMENTOS ÀS MÁQUINAS DE PRODUÇÃO PRÓPRIA, SEM A OBRIGAÇÃO DA SUA PARTE DE FAZER BENEFICIAR AS MÁQUINAS ANTERIORMENTE VENDIDAS.

TODAS AS VARREDORAS ESTÃO EM CONFORMIDADE COM AS DIRETIVAS UE E SÃO ETIQUETADAS:

Type	<input type="text"/>	S/N	<input type="text"/>		
Code	<input type="text"/>	Year / Week	<input type="text"/>		
Weight Kg	<input type="checkbox"/>	KW	<input type="checkbox"/>	PO n.	<input type="text"/>
Volts	<input type="checkbox"/>	LwA	<input type="text"/> dB	<input type="text"/>	<input type="text"/> %

## CAPÍTULO 2 - OBJETIVOS / INTENÇÕES

A empresa tem o prazer de contar com V.S.<sup>a</sup> entre os proprietários de uma varredoura.

Seguindo as instruções abaixo, estamos certos de que apreciará plenamente as possibilidades de trabalho da varredoura.

Este manual de instruções é fornecido para instruir e definir, da maneira mais clara possível, os objetivos e intenções para os quais a máquina foi construída e para a sua operação com a máxima segurança. Também encontrará listadas todas as pequenas operações necessárias para manter a varredoura eficiente e seguro, intervenções fáceis de implementar que qualquer pessoa pode efetuar.

Contacte sempre um especialista para intervenções de manutenção extraordinária.

Encontrará informações sobre perigos ou riscos residuais, ou seja, todos os riscos que não podem ser eliminados, com instruções adaptadas aos casos individuais; informações sobre utilizações permitidas e não permitidas;

instruções sobre comissionamento, indicações técnicas e desempenho permitido; instruções sobre a utilização da varredoura e sua manutenção; instruções sobre descomissionamento e para o desmantelamento ou demolição.

## CAPÍTULO 3 - PREPARAÇÃO

### ● **DESEMBALAGEM:**

Depois de desembalar a máquina, é necessário retirá-la da palete:

1. Desbloqueie o bloqueio do travão na roda dianteira **COM O SEU PÉ, NÃO COM AS SUAS MÃOS!!!**
2. Remova a fita adesiva, **parte C**, que bloqueia o guidão.
3. Abra a caixa de recolha, **parte A**, e retire os dois suportes, **parte B fig. 1** do guidão.
4. Aparafuse os suportes do guidão, **parte B**, nos furos, **parte E da fig. 1**.
5. Aparafuse as extremidades do guidão nos furos, **parte D** dos suportes, como mostrado na **fig. 1**.
6. Retire a máquina da palete. Esta operação pode ser efetuada de duas maneiras:
  - a. Verifique o peso da máquina como indicado na placa CE e, se achar que é capaz de fazê-lo, com luvas de proteção, levante a máquina pela pega dianteira e coloque-a lentamente no chão.
  - b. Equipe-se com um plano inclinado, com uma capacidade de carga adequada à massa, para ser colocado contra o lado estreito da palete (na parte traseira da máquina) com pelo menos 80 cm de comprimento, de modo a não danificar as vedações de borracha; segure a máquina pela pega e puxe-a para trás até deslizar para o chão.



**IMPORTANTE:** *Todos os materiais residuais resultantes da operação de desembalagem devem ser eliminados pelo utilizador, de acordo com os regulamentos específicos sobre descarte atualmente em vigor.*



**VERIFIQUE SE AS PROTEÇÕES ESTÃO PERFEITAMENTE INTACTAS E BEM MONTADAS; EM CASO DE DEFEITOS OU PEÇAS AUSENTES, NÃO PROSSIGA COM O ARRANQUE E FAÇA UMA SOLICITAÇÃO DIRETAMENTE AO CONCESSIONÁRIO OU À SEDE.**

### ● **MONTAGEM DA ESCOVA LATERAL:**

1. Remova a escova lateral, **parte 2 fig. 2**, da caixa de recolha, **parte A fig. 1**.
2. Desaparafuse os três parafusos, **parte 1 fig. 2**; instalar a escova inserindo os três pinos nos furos, **parte 3 fig. 2**.
3. Aparafuse novamente os três parafusos, **parte 1** a fim de bloquear a escova.
4. Uma vez instalada, a escova lateral formará uma polia em contacto com a **parte 4 fig. 2** em que será inserida a correia elástica, **parte 5 fig. 1**.
5. Puxe para a frente a correia, **parte 5** até inseri-la na polia plástica **parte 4**.
6. Desaparafuse os parafusos **parte 6**; estes parafusos têm a única função de manter a correia esticada para montar a escova. Uma vez montada a escova, já não são necessários.
7. Fixe a cobertura, **parte 1 fig. 3**, apertando os três parafusos, **parte 2 fig. 3**.

## CAPÍTULO 4 - CONDIÇÕES AMBIENTAIS PERMITIDAS

### ● **Consulte o folheto de instruções do motor anexo:**

**VÁLIDO PARA MODELOS OPERADOS COM UM MOTOR DE COMBUSTÃO INTERNA:**

- Temperatura MÍNIMA de utilização: - 28 ° C (- 18,4 ° F)
- Temperatura MÁXIMA de funcionamento: + 38 ° C (+ 100 ° F)

**VÁLIDO PARA MODELOS OPERADOS POR BATERIA:**

- Temperatura MÍNIMA de utilização: - 20 ° C (- 4 ° F)
- Temperatura MÁXIMA de funcionamento: + 40 ° C (+ 104 ° F)



**IMPORTANTE: Não utilizar e não armazenar em temperaturas superiores a + 45 ° C (+ 113 ° F).**

## CAPÍTULO 5 - CONDIÇÕES DE UTILIZAÇÃO PERMITIDAS E PROIBIDAS

### CONDIÇÕES DE UTILIZAÇÃO PERMITIDAS:

As varredouras foram criadas para limpar resíduos de trabalho, pó e sujeira em geral, todas as superfícies planas, duras, não excessivamente irregulares tais como: betão, asfalto, grés, cerâmica, madeira, chapa metálica, mármore, borracha ou tapetes de plástico, tapetes estampados ou lisos, sintéticos e de fibra raspada; em ambientes fechados ou ao ar livre.

### CONDIÇÕES DE UTILIZAÇÃO PROIBIDAS:

- As varredouras não podem ser utilizadas em declives superiores a 2%. Não podem ser utilizados em ambientes onde estejam presentes materiais explosivos ou inflamáveis.
- As varredouras com *motor de combustão interna* não podem ser utilizadas em interiores, uma vez que os gases de escape contêm **MONÓXIDO DE CARBONO**, um gás inodoro, mas letal.
- Não podem ser utilizados em terra, gravilha ou superfícies muito irregulares.
- Não podem recolher óleos, venenos e materiais químicos em geral (se a máquina for utilizada em instalações químicas, pedir uma autorização específica que será produzida pelo concessionário ou pela sede).
- Não podem ser utilizados em estradas urbanas ou extraurbanas, não podem circular em qualquer via pública.
- Não podem ser utilizados em ambientes com pouca iluminação, uma vez que não têm o seu próprio sistema de iluminação.
- Não podem ser rebocados de forma alguma, nem em locais privados, nem em ruas ou locais públicos. Não podem ser utilizados para varrer neve, lavar ou desengordurar superfícies molhadas ou muito húmidas.
- Não podem ser utilizados na fiação ou construção de material filiforme, porque a natureza do material a ser recolhido é incompatível com a rotação das escovas.
- Não podem ser utilizados de forma alguma como suporte para bens ou para servir de superfície elevada para bens e/ou pessoas.
- Não podem ser utilizadas para varrer pontas de cigarro acesas ou qualquer outra coisa que possa causar a combustão dos resíduos na gaveta de recolha ou nos filtros.
- Não podem ser utilizadas sem as proteções previstas.

## CAPÍTULO 6 - CARACTERÍSTICAS TÉCNICAS E NÍVEIS DE RUÍDO

DESCRIÇÃO	U.M.	SLG 700 ST	SLG 700 ET	SWL 700 ST, SW 2600 SC, CSW 568 G	SWL 700 ET, SW 2600 BT, CSW 568 BT	SWL 900 ST, SW 3700 SC, CSW 788 G	SWL 900 ET, SW 3700 BT, CSW 788 BT
ALIMENTAÇÃO	-	Gasolina	Bateria	Gasolina	Bateria	Gasolina	Bateria
LARGURA DE LIMPEZA COM ESCOVA CENTRAL	mm	510	510	510	510	700	700
LARGURA DE LIMPEZA COM ESCOVA CENTRAL + ESCOVA LATERAL	mm	680	680	680	680	880	880
CAPACIDADE DE LIMPEZA	m <sup>2</sup> /h	2600	2600	2600	2600	3550	3550
TRAÇÃO MECÂNICA		Padrão	Padrão	Padrão	Padrão	Padrão	Padrão
VELOCIDADE	m/s	1,1	1,1	1,1	1,1	1,1	1,1
SUPERFÍCIE FILTRANTE	m <sup>2</sup>	2	2	2	2	3	3
LIMPEZA DOS FILTROS	-	Manual	elétrico	Manual	elétrico	Manual	elétrico
CAPACIDADE DO CONTENTOR	L	45	45	45	45	55	55
MOTOR ELÉTRICO	kW	-	0,7	-	0,4	-	0,4
MOTOR DE COMBUSTÃO INTERNA HONDA	kW	3,4	-				
TENSÃO	V.	12	-	-	12	-	12



COMPRIMENTO	mm	1400	1400	1260	1260	1260	1260
LARGURA	mm	730	730	630	630	820	820
ALTURA	mm	945	945	850	850	850	850
PESO SEM BATERIAS	kg	77	78	76	78	87	89
AUTONOMIA MÁXIMA DE TRABALHO	h	-	4,5	1,5 - 4	1,5 - 4	1,5 - 4	1,5 - 4
GARANTÁLT HANGTELJESÍTMÉNY (LpA)	dB	79	65	79	65	79	65
NÍVEL DE POTENCIA ACÚSTICA MENSURADA (LwA)	dB	93	81	93	81	93	81
NÍVEL DE POTENCIA ACÚSTICA GARANTIDA (LwA)	dB	95	83	95	83	95	83
VIBRAÇÕES, MÃO-BRAÇO (K = INCERTEZA)	m/s <sup>2</sup>	1,03 (K=0,19)	13,27 (K=1,17)	1,03 (K=0,19)	13,27 (K=1,17)	1,03 (K=0,19)	1,03 (K=0,19)

## CAPÍTULO 7 - DESCRIÇÃO DA VARREDOURA

### ● PROTEÇÕES DE SEGURANÇA:

A **figura 4 e 4/B** mostra as proteções de segurança, que devem ser equipadas com cuidado e não devem ser danificadas.

Não é possível utilizar a máquina com um ou mais proteções ausentes ou danificadas.

As proteções são descritas a seguir:

PARTE	FIG.	DESCRIÇÃO
1	4	Cárter central
2	4	Cárter de proteção lateral direito
2	4	Cárter de proteção lateral esquerda
3	4	Rede de proteção direita
3	4	Rede de proteção esquerda
4	4	Para-choque dianteiro
5	4	Tampa da escova lateral
6	4	Interruptor capot (só SLG 700 ET)
7	4	Rede de proteção motor (só SLG 700 ST)
8	4	Rede de proteção motor (só SLG 700 ST)

PARTE	FIG.	DESCRIÇÃO
1	4/A	Cárter central
2	4/A	Cárter de proteção lateral direito
2	4/A	Cárter de proteção lateral esquerda
3	4/A	Rede de proteção direita
3	4/A	Rede de proteção esquerda
4	4/A	Para-choque dianteiro
5	4/A	Tampa da escova lateral
6	4/A	Interruptor capot (só MOTOR DE COMBUSTÃO INTERNA)
7	4/A	Rede de proteção motor (só MOTOR DE COMBUSTÃO INTERNA)
8	4/A	Rede de proteção motor (só MOTOR DE COMBUSTÃO INTERNA)

### ● ESCOVA LATERAL:

A escova lateral, **parte 1 fig. 5**, atua como um transportador de pó e detritos; é utilizada exclusivamente para a limpeza de bordas, cantos, perfis, após o que deve ser desligada, levantando-a, para evitar levantar pó desnecessário e porque o efeito de limpeza da escova lateral é menor do que o obtido somente com a escova central.

### ● ESCOVA CENTRAL:

A escova central, **parte 2 fig. 5**, é a parte principal da máquina, permitindo o carregamento de pó e detritos para a caixa de recolha; pode ser solicitada em diferentes durezas e natureza das cerdas, a depender do tipo de material a ser recolhido; é ajustável em altura quando utilizada. (→ consulte AJUSTE DA ESCOVA CENTRAL na página 16)



**IMPORTANTE:** Não recolha cordas, arames, cintas de embalagem, paus etc. com mais de 25 cm, pois podem enrolar-se na escova central e lateral.

● **SISTEMA DE FILTRAGEM:**

O efeito de filtragem da máquina garante a ausência de pó no ambiente durante o trabalho, e é obtido por meio de um filtro de painel, **parte 3 fig. 5**; o sistema de filtragem pode ser desligado puxando para cima o botão, **parte 4 fig. 6**.



**IMPORTANTE:** Desligue o sistema de filtragem passando com a máquina em movimento sobre superfícies húmidas, de modo a não humedecer os filtros de papel, o que evita a sua deterioração prematura.

● **VEDAÇÕES ANTIPÓ:**

**Parte 4 fig. 5** - As vedações circundam a escova central e são muito importantes para o correto funcionamento da máquina, pois permitem o efeito de aspiração; por isso, é importante verificar o seu estado frequentemente.

● **CAIXA DE RECOLHA:**

O recipiente ou caixa de recolha, **parte A fig. 1**, feita de material plástico resistente, é utilizada para conter todo o material recolhido pela escova central e o pó dos filtros.



**IMPORTANTE:** A operação de esvaziamento do recipiente deve ser sempre efetuada com o motor desligado, utilizando luvas e, se possível, máscara para proteger as vias respiratórias contra o pó, sempre presente nesta operação.

● **CARREGADOR DE BATERIAS (apenas para SLG 700 ET):**

O carregador de baterias (**parte 1 Fig. 5/B**) está colocado na máquina e é possível aceder-lhe levantando a tampa central **parte 1 Fig. 4**.

Pode-se proceder à recarga da bateria abrindo a dita tampa e utilizando a ficha dedicada.

---

### DESCRIÇÃO DOS CONTROLOS MANUAIS

---

**SWL 700 ST/SWL 900 ST, SW 2600 SC, SW 3700 SC** : Parte 1 – 4 – 5 – 6 – 9

**SWL 700 ET/SW 900 ET, SWL 2600 BT, SWL 3700 BT** : Parte 1 – 2 – 3 – 4 – 6 – 7 – 8 – 9

● **ALAVANCA DE AVANÇO (Todos os modelos):**

A alavanca de avanço, **parte 1 fig. 6**, perto da pega, aciona um mecanismo interno pelo qual a máquina se move por própria velocidade (somente para a frente). Uma vez libertada, o efeito de tração cessa.

● **ALAVANCA DE INSERÇÃO DA ESCOVA LATERAL (Todos os modelos):**

A alavanca de inserção, **parte 6 fig. 6**, permite baixar a escova lateral do assento do condutor; lembre-se que a escova lateral só deve ser utilizada para limpar arestas, perfis, cantos; está sempre em rotação quando o motor da máquina está ligado.



**NUNCA TOQUE NA ESCOVA LATERAL COM AS MÃOS DURANTE A ROTAÇÃO; NÃO RECOLHA MATERIAIS FIBROSOS.**

● **BOTÃO DE AGITAÇÃO DO FILTRO (SOMENTE NA VERSÃO A GASOLINA):**

Utilizado para agitação (limpeza) dos filtros, **parte 3 fig. 5**; é acionado ao puxar o botão, **parte 5 fig. 6**, para cima até ao limite e depois ao libertá-lo abruptamente 5/6 vezes para sacudir mecanicamente os filtros, fazendo com que o pó contido no filtro caia dentro do recipiente.



**IMPORTANTE:** Esta operação deve ser efetuada antes do início dos trabalhos e antes de esvaziar o recipiente, com o motor desligado ou com a alavanca de fecho da aspiração, parte 4 fig. 6, puxada para cima.

● **BOTÃO DE FECHO POR ASPIRAÇÃO (Todos os modelos):**

**Parte 4 fig. 6.** Esta alavanca é utilizada para excluir a aspiração criada pelo ventilador. Ao trabalhar, o botão deve estar totalmente abaixado. A aspiração deve ser impedida, puxando o botão para cima, quando a máquina está a funcionar em superfícies particularmente húmidas ou molhadas e quando é necessário agitar o filtro com o motor em funcionamento.

● **ALAVANCA DE ELEVAÇÃO DA ABA (Todos os modelos):**

A alavanca de elevação da aba, **parte 9 Fig. 6**, quando premida, permite que a vedação dianteira seja levantada, tornando possível a recolha de objetos volumosos. Adequado para folhas, maços de cigarros etc.

---

**DESCRIÇÃO DOS CONTROLOS ESPECÍFICOS PARA VARREDOURA MOVIDA A BATERIA**

---

● **CHAVE DE ARRANQUE (Todos os modelos):**

**Parte 3 fig. 6.** Utilizada para ligar e parar o motor da máquina, que aciona todos os movimentos e rotações a uma velocidade constante.

● **LUZ DE AVISO DE BATERIA FRACA (SWL 700 ET/SW 900 ET/SWL 2600 BT/SWL 3700 BT/CSW 788 BT CSW 568 BT):**

**Parte 2 fig. 6.** Luz indicadora: a *luz verde* indica que a bateria está carregada, a *luz vermelha intermitente* indica que **a bateria está na reserva e, NESTE PONTO, PROCEDER À RECARGA**, e a *luz vermelha persistente* indica que a bateria está descarregada.

● **LUZ-PILOTO DE BATERIA FRACA (apenas para SLG 700 ET)**

**Parte 2 fig. 6.** Luz-piloto que indica:

**luz verde:** que a bateria está carregada,

**luz amarela:** bateria na reserva (PROCEDER À RECARGA).

**luz vermelha:** bateria descarregada (PROCEDER À RECARGA).

● **FICHA / CONECTOR DE CARREGAMENTO DA BATERIA (SWL 700 ET/SW 900 ET/SWL 2600 BT/SWL 3700 BT/CSW 788 BT CSW 568 BT)**

**Parte 8 fig. 6.** É utilizado para inserir a conexão ao carregador da bateria, equipado com a mesma ficha para carregamento.

## **CAPÍTULO 8 - LOCAL DE CONTROLO E PARAGEM DE EMERGÊNCIA**

● **LOCAL DE TRABALHO:**

O local de trabalho a ser ocupado pelo operador ao utilizar a máquina é somente o indicado na **fig. 7** ao lado.

● **PARAGEM DE EMERGÊNCIA (VERSÃO A GASOLINA):**

Para máquinas que têm o seu próprio acionamento mecânico, solte a tomada da alavanca de acionamento, **parte 1 fig. 6**, e trave com a força dos braços; em seguida, desligue o motor.

● **PARAGEM DE EMERGÊNCIA (VERSÃO A BATERIA):**

Para máquinas que têm o seu próprio acionamento mecânico, solte a tomada da alavanca de acionamento, **parte 1 fig. 6**, e travar com a força dos braços; em seguida, gire a chave de ignição no sentido anti-horário, **parte 3 fig. 6**.

**CAPÍTULO 9 - REGRAS DE SEGURANÇA**

## CAPÍTULO 9 - REGRAS DE SEGURANÇA

### RISCOS RESIDUAIS NÃO ELIMINÁVEIS COMUNS A TODOS OS MODELOS



**DEFINIÇÕES:** Os riscos residuais que não podem ser eliminados são aqueles que, por várias razões, não podem ser eliminados, mas para cada um deles fornecemos instruções sobre como operar com a máxima segurança. Os riscos específicos para motores de combustão e baterias são apresentados de maneira sucessiva, em secções separadas.

- Risco de lesões nas mãos, corpo e olhos ao utilizar a máquina sem todas as proteções de segurança corretamente montadas e intactas.
- Risco de lesões nas mãos ao tocar, por qualquer razão, as escovas lateral ou central enquanto estão em rotação; as escovas só podem ser tocadas quando o motor é desligado e com luvas de proteção, para evitar picar ou cortar-se em caso de estilhaços afiados dos detritos nas cerdas.
- Risco de inalação de substâncias nocivas, abrasão das mãos, ao esvaziar o recipiente (caixa), sem utilizar luvas de proteção e máscara de proteção das vias respiratórias.
- Risco de descontrolo da máquina, ao utilizá-la em declives superiores a 2% ou de não parar ao deixá-la estacionada, uma vez que a máquina não é equipada com o seu próprio sistema de travagem, o que pode causar impactos e lesões em pessoas e bens.

### RISCOS RESIDUAIS PARA VARREDOURAS COM MOTOR DE COMBUSTÃO INTERNA



**Consulte também o capítulo Normas de Segurança no manual do motor Honda em anexo.**

- Risco de explosão ou incêndio durante o reabastecimento com o motor em funcionamento ou quando o motor não estiver completamente frio.
- Risco de queimaduras graves ao efetuar qualquer manutenção com o motor em funcionamento ou com o motor não completamente frio.
- Risco de inalação de gases de exaustão no caso de utilização num ambiente não adequadamente ventilado.

### RISCOS RESIDUAIS PARA VARREDOURAS POR BATERIA

- Risco de queimaduras graves ao abastecer bateria(s) nova(s), carregada(s) a seco com solução de ácido sulfúrico. A solução de ácido sulfúrico deve ser mantida fora do alcance das crianças; em caso de contacto com os olhos, lave bem com água e consulte um médico; não deite água sobre o produto.
- Risco de explosão e incêndio decorrente da bateria devido a curtos-circuitos ou utilização de carregadores de bateria e/ou baterias não compatíveis, adequadas e não indicadas pelo Fabricante.

### RISCOS GERAIS PARA BATERIAS

- Antes do carregamento, certifique-se de que o local é bem ventilado ou efetue o carregamento num local específico para isso.
- Não fume, não aproxime chamas nuas, não use esmerilhadeiras e máquinas de soldagem; não cause faíscas perto da bateria.
- Não utilize alicates, tomadas ou contactos temporários para libertar a corrente da bateria.
- Certifique-se de que todas as ligações (terminais, tomadas, fichas etc.) estejam apertadas e em bom estado.

- Não coloque ferramentas metálicas sobre a bateria.
- Mantenha a bateria limpa e seca, utilizando panos antissépticos, se possível.
- Abasteça com água destilada sempre que o nível do eletrólito se situar entre 5 a 10 mm da proteção contra salpicos.
- Evite sobrecarregar e mantenha a temperatura da bateria abaixo dos 45 - 50 ° C.
- Mantenha qualquer sistema central de recarga em bom estado de funcionamento, efetuando a sua manutenção regularmente.
- Risco de choque elétrico e curto-circuitos; por razões de segurança, desligue os terminais + / - dos polos da bateria antes de efetuar qualquer trabalho de manutenção ou reparação na bateria ou na máquina em geral.
- Risco de explosão durante o carregamento; isto pode ocorrer quando for utilizado um carregador de bateria inadequado para a amperagem da bateria. É recomendado obter indicações do seu concessionário sobre o carregador necessário, e alternativamente:
  - para 1 bateria tubular de 12V 100/110 A, o carregador necessário é um carregador eletrónico automático de baterias de 12V 20 A, com ficha tipo SB50 instalada; para 2 baterias de 6V 240 A cada uma e ligadas em série, placas planas ou tubulares, utilize um carregador eletrónico automático de baterias 12V de 30-40 A com ficha tipo SB50 instalada.
- **Durante a recarga das baterias ou sempre que a ficha do carregador estiver inserida, é proibido ligar a máquina e é proibido movê-la, mesmo manualmente.**

---

#### **RISCOS GERAIS PARA BATERIAS (GEL) - SOMENTE PARA SLG 700 ET**

---

- Antes do carregamento, certifique-se de que o local é bem ventilado ou efetue o carregamento num local específico para isso.
- Providencie para que apenas o pessoal qualificado e adequadamente formado se ocupe das operações de manutenção da bateria;
- Use sempre luvas e roupas à prova de ácido, óculos de proteção e máscara quando proceder a qualquer tipo de operação na bateria;
- Risco de choque elétrico e curto-circuitos; por razões de segurança, desligue os terminais + / - dos polos da bateria antes de efetuar qualquer trabalho de manutenção ou reparação na bateria ou na máquina em geral.
- Nunca remova nem adultere a válvula reguladora de pressão interna ou a válvula de purga;
- Mantenha fora do alcance das crianças;
- Não fume, não aproxime chamas nuas, não use esmerilhadeiras e máquinas de soldagem; não cause faíscas perto da bateria.
- Evite faíscas de cabos, equipamentos elétricos e cargas eletrostáticas;;
- Evite sobrecarregar e mantenha a temperatura da bateria abaixo dos 45 - 50 ° C.
- Em caso de derramamentos acidentais de líquido das baterias por qualquer motivo, contenha as perdas com material absorvente utilizando luvas e roupas à prova de ácidos e óculos de proteção, consultando o manual da bateria. Lave com água abundante as partes do corpo que tenham entrado em contacto com borrifos acidentais e consulte imediatamente um médico.
- As roupas contaminadas pelo líquido derramado acidentalmente da bateria devem ser lavadas.
- Risco de explosão e incêndio: evite curtos-circuitos decorrentes da utilização de peças não isoladas. Evite usar vestuário que inclua peças metálicas que possam acidentalmente entrar em contacto com os eletrodos da bateria.
- Não exponha a bateria à luz direta do sol sem proteções;
- Proteja a bateria do gelo;
- Não utilize alicates, tomadas ou contactos temporários para libertar a corrente da bateria.
- Certifique-se de que todas as ligações (terminais, tomadas, fichas etc.) estejam apertadas e em bom estado.
- Não coloque ferramentas metálicas sobre a bateria.

- Mantenha a bateria limpa e seca, utilizando panos antiestático, se possível.
- Não ateste com água destilada.
- Risco de explosão durante o carregamento; isto pode ocorrer quando for utilizado um carregador de bateria inadequado para a amperagem da bateria. É recomendado obter indicações do seu concessionário sobre o carregador necessário.
- **Durante a recarga das baterias ou sempre que a ficha do carregador estiver inserida, é proibido ligar a máquina e é proibido movê-la, mesmo manualmente.**

## CAPÍTULO 10 - VERIFICAÇÕES ANTES DO ARRANQUE

### VARREDOURAS COM MOTOR DE COMBUSTÃO INTERNA



Leia atentamente o manual de instruções do motor que encontrará em anexo a este manual do utilizador para manutenção da varredoura:

1. Verifique o nível de óleo do motor: se estiver baixo, encha o motor vestindo luvas de proteção, de nitrilo com interior de algodão, se possível; Leia atentamente o manual de instruções do motor.
2. Faça o abastecimento de gasolina (com o motor desligado e frio) e utilize o tipo de combustível recomendado pelo fabricante do motor (veja o manual de utilização e manutenção do motor).



**MANTENHA A GASOLINA FORA DO ALCANCE DAS CRIANÇAS, NUM LOCAL SECO E AREJADO, LONGE DE FONTES DE CALOR.**



**IMPORTANTE:** O recipiente de gasolina deve ser adequado para este fim e bem limpo - isto assegurará uma boa duração do filtro de gasolina do motor; utilize um recipiente com capacidade suficiente para esgotar a gasolina em 2 / 3 meses, para sempre ter gasolina fresca.

### VARREDOURAS ALIMENTADAS POR BATERIA



**ESTA OPERAÇÃO DEVE SER EFETUADA COM TESOURAS, LUVAS DE PROTEÇÃO, ÓCULOS DE PROTEÇÃO, UM RECIPIENTE LIMPO E UM FUNIL. LEIA PRIMEIRO O CAPÍTULO SOBRE REGULAMENTOS DE SEGURANÇA EM "RISCOS GERAIS PARABATERIAS"**

Verifique se a bateria já está cheia e carregada; se não estiver, encontrará também alguns bocais cheios de solução pronta de ácido sulfúrico; proceda como se segue:

1. Utilize uma tesoura para cortar a extremidade do recipiente de plástico da solução de ácido sulfúrico e verta-a para o recipiente decantador.
2. Retire as tampas da bateria e, em seguida, utilize o funil para despejar até ao nível máximo marcado no exterior da bateria (normalmente, 5/10 mm acima das placas ou tubos da bateria).
3. Uma vez que a bateria esteja cheia, é recomendado esperar de 12 a 24 horas e depois um novo abastecimento para levar todos os elementos ao mesmo nível máximo.
4. Depois proceda ao carregamento da bateria de acordo com as instruções do capítulo 9 "REGRAS DE SEGURANÇA".

---

## VARREDORAS A BATERIA (GEL)

---

Verifique se a bateria está carregada. Caso contrário, proceda ao carregamento da bateria respeitando as instruções referidas no CAPÍTULO 9 - "REGRAS DE SEGURANÇA".

### CAPÍTULO 11 - ARRANQUE E PARAGEM

---



**ATENÇÃO:** Antes de prosseguir, é necessário ter lido todos os capítulos anteriores.

---

### VARREDOURAS COM MOTOR DE COMBUSTÃO INTERNA

---



**ATENÇÃO:** ANTES DE LIGAR O MOTOR DA VARREDOURA, CONSULTAR O MANUAL DO MOTOR HONDA EM ANEXO.

---

- **Arranque:**

1. Com o motor frio, puxe para fora a alavanca de mola do dispositivo de arranque para a posição CLOSED (AR FECHADO).
2. Posicione a alavanca do acelerador para cima da posição SLOW para a posição FAST;
3. Puxe levemente a guita de arranque enquanto não sentir uma certa resistência e, em seguida, puxe com força. Recoloque a guita de arranque moderadamente na respetiva posição. Não permita que o manípulo da corda retorne com força e bata contra o motor. Recoloque-a lentamente na posição de modo a evitar danos no arranque.
4. Empurre a alavanca da mola do dispositivo de arranque para a posição OPEN (AR ABERTO) assim que o motor estiver quente o suficiente para rodar de forma regular.

- **MARCHA:**

Quando o motor estiver a trabalhar, coloque a alavanca do acelerador na posição de baixa velocidade e deixe o motor aquecer por alguns minutos. Em seguida, ajuste gradualmente a alavanca do acelerador para a posição de alta velocidade até atingir a velocidade desejada.



**IMPORTANTE:** se não for necessário manter o motor acelerado, baixe o número de rotações acionando suavemente a alavanca do acelerador: assim reduzirá o consumo de combustível e prolongará a vida útil do motor.

---

- **PARAGEM DO MOTOR:**

1. Mova a alavanca do acelerador para a posição MIN, deixe o motor funcionar durante 30/40 segundos, depois baixe-a completamente: o motor parará.
2. Uma vez parado, levante um pouco a alavanca do acelerador.

---

### VARREDOURAS ALIMENTADAS POR BATERIA

---

- **Arranque:**

Gire a chave de arranque no sentido horário, **parte 3 fig. 6**.

- **PARAGEM:**

Gire a chave de arranque no sentido anti-horário, **parte 3 fig. 6**.

## CAPÍTULO 12 - UTILIZAÇÃO CORRETA E RECOMENDAÇÕES



**IMPORTANTE:** Antes de iniciar os trabalhos, verificar se existem cabos, fios de plástico ou de metal, trapos longos, varas, **cabos elétricos** etc. na superfície; são perigosos e podem danificar as vedações antipó e as escovas. Deve, portanto, **removê-los** antes de começar a trabalhar com a máquina.

- Tenha muito cuidado ao conduzir por cima de calhas, guias de portas etc.; estas são a maior fonte de danos nas vedações antipó; ao passar por elas, tenha o cuidado de levantar a máquina à frente, premindo a pega com as mãos.
- Evite passar por cima de poças para não danificar o filtro de poeira; se houver superfícies húmidas, feche a aspiração através do botão, **parte 4 fig. 6** no painel de controlo (puxe-lo para cima)..
- Se a superfície a ser limpa estiver muito suja devido à quantidade ou qualidade do material ou pó a recolher, é recomendado efetuar uma primeira passagem de “desbaste” sem se preocupar demasiado com o resultado obtido, depois com a caixa limpa e o filtro bem vibrado, repita as passagens; o resultado desejado será assim obtido. Posteriormente, se a máquina for utilizada metodicamente e de forma adequada, já não há necessidade de “desbaste”.
- A escova lateral só deve ser utilizada para limpar arestas, perfis, cantos etc., e deve ser levantada (desligada) ao girar a alavanca, **parte 6 fig. 6**, imediatamente a seguir, para não levantar pó desnecessário e porque o resultado obtido com a escova lateral é sempre inferior ao obtido somente com a escova central.
- Nas rotações, curvas ou para limpar em espaços confinados ou muito grandes, é recomendado não utilizar tração mecânica (soltar a alavanca, **parte 1 fig. 6**).
- Para um bom resultado, esvazie frequentemente o recipiente e mantenha o filtro limpo, vibrando-o com as ferramentas adequadas.
- Para as máquinas operadas por baterias é necessário verificá-las frequentemente; **NUNCA DESCARTE AS BATERIAS COMPLETAMENTE E CUMpra O CICLO DE RECARGA COM O CARREGADOR DE BATERIA.**

## CAPÍTULO 13 - MANUTENÇÃO DE ROTINA



**TODAS AS OPERAÇÕES DE MANUTENÇÃO E LIMPEZA DEVEM SER REALIZADAS COM A CHAVE RETIRADA E COM O MOTOR DESLIGADO E FRIO, PARA OS MODELOS A MOTOR, E COM A BATERIA DESLIGADA, PARA OS MODELOS QUE FUNCIONAM A BATERIA.**

### LIMPEZA DO FILTRO DE PÓ:

A cada 40 / 70 horas de trabalho ou quando necessário, verificar o filtro de pó, **parte 4 fig. 8**. Abra o cárter, **parte 1 fig. 1**, para aceder ao compartimento do filtro.

Limpe o filtro com ar comprimido e com a caixa de recolha, **parte A fig. 1**, inserida, sobre com a pistola na parte superior do filtro, de modo a que o pó caia na caixa. Certifique-se que o filtro está sempre em bom estado e substitua-o, se necessário.

### VEDAÇÕES ANTIPÓ:

A cada 40/70 horas de trabalho, verifique o estado das vedações antipó, **parte 4 fig. 9**, ao redor da escova central, **parte 2 fig. 9**, e substitua-as, se necessário.



**Ao substituir as vedações, certifique-se de que, uma vez instaladas, as vedações laterais (as mais curtas, total de 2) permanecem aproximadamente 2 mm acima do solo.**



---

### **ESCOVA LATERAL:**

---

**Parte 1 fig. 9.** Quando não estiver a ser utilizada, mantenha-a levantada do chão para evitar levantar pó desnecessariamente. Quando a máquina não estiver a ser utilizada, mantenha a escova lateral levantada e certifique-se de que não toca em nada, pois pode dobrar-se e deixar de ser utilizável.

---

### **ESCOVA CENTRAL:**

---

A cada 50 / 80 horas de trabalho ou quando necessário, verifique o bom estado da escova central, **parte 2 fig. 9**, que é a parte principal da máquina; em particular, se houver suspeitas de que possa ter inadvertidamente apanhado arames, cordas etc.

Se tiver de remover estes materiais da escova, é necessário:

1. Retire a caixa, **parte A fig. 1**.
2. Posicione a máquina como mostrado na **fig. 9** até a pega descansar no chão.
3. Equipado com luvas e, se necessário, máscara para proteção das vias respiratórias, remover cordas, fios etc., usando um alicate e uma tesoura.



**PARA MÁQUINAS ELÉTRICAS, ANTES DE REALIZAR ESTA OPERAÇÃO, RETIRE AS BATERIAS DO SEU ALOJAMENTO E COLOQUE-AS NO CHÃO.**

---

---

### **AJUSTES**

---

#### ● **AJUSTE DA ESCOVA CENTRAL:**

Se verificar que a máquina já não limpa perfeitamente ou deixa de fora sujidade, será necessário ajustá-la, baixando a escova central como se segue:

1. Remova o cárter de proteção, **parte 2 fig. 4**
2. Na fenda dianteira, desatarraxe os parafusos, **parte 1 fig. 10**
3. Aparafuse o parafuso, **parte 2 fig. 10**, até que os três parafusos, **parte 1,2,3 fig. 10** estão novamente em contacto.

Se a escova aderir demasiado ao chão, proceda na direção oposta:

1. Desaparafuse o parafuso, **parte 2** e aparafuse o parafuso, **parte 1 fig. 10**.



**OBS.: Para certificar-se de que a escova central está corretamente ajustada, medir a "pista" da seguinte forma:**

---

1. Após ter efetuado os ajustes, coloque a máquina em funcionamento sem avançar ou recuar; deixe-a parada no mesmo local por pelo menos 10 / 15 segundos.
2. Desligue o motor e faça avançar manualmente a máquina até que o traço deixado pela escova central durante a rotação seja visível no chão, como mostrado na **fig. 11**.



**OBS.: A largura da via não deve ser inferior a 3 cm.**

---

---

### **AJUSTE DO AVANÇO:**

---

Se for verificado que a máquina equipada com alimentação mecânica já não tem um bom poder de tração, a alimentação deve ser ajustada da seguinte forma:

Desaparafuse o parafuso, **parte 1 fig. 12**, que permite a aproximação da roda motriz, **parte 3**, para o centro da polia de acionamento, **parte 4**; o efeito desejado é obtido desaparafusando o registo roscado, **parte 2 fig. 12**.



**IMPORTANTE:** No final do ajuste, a roda, parte 3 deve estar muito próxima da polia de reboque, parte 4, MAS NÃO DEVE TOCA-LA.

#### CAIXA DE RECOLHA:

A cada 50 / 60 horas de trabalho ou quando necessário, lavar a caixa de recolha, parte A fig. 1, com água quente e, se necessário, um detergente comum para evitar a formação de bactérias. **Operação a ser efetuada com a utilização de luvas de borracha resistentes.**



**Normas Gerais:** Para um bom funcionamento e duração da máquina, mantenha a carroçaria exterior e o interior da máquina limpos, debaixo das capotas, soprando com ar comprimido (esta operação deve ser efetuada com o motor desligado e frio).

#### SUBSTITUIÇÕES

##### SUBSTITUIÇÃO DA ESCOVA CENTRAL:



**Esta operação deve ser efetuada com luvas e máscara para proteção das vias respiratórias com o motor desligado e frio**

1. Remova a caixa, **parte A fig. 1**, e, premindo a pega, desloque a máquina para a posição indicada na **fig. 13**
2. Desaparafuse completamente os dois parafusos, **parte A, B fig. 13**
3. Antes de retirar a escova da máquina, preste muita atenção à direção das cerdas (**ver fig. 13**)
4. Remova a escova desgastada e substitua-a por uma nova
5. Aparafuse os parafusos, **parte A, B fig. 13**, e ajustar a altura (☞ consulte AJUSTE DA ESCOVA CENTRAL na página 16)

##### SUBSTITUIÇÃO DA ESCOVA LATERAL:

1. Retire o recipiente, **parte A fig. 1**, e desloque a máquina para a posição inclinada, como mostrado na **fig. 13**
2. Desaparafuse os três parafusos, **parte C fig. 13**, da escova central **parte 1**
3. Retire a correia da escova lateral da polia plástica.
4. Retire a escova lateral alavancando-a com uma chave de fendas na fenda do sulco da polia, **ver fig. 14**
5. Coloque a nova escova, operando no sentido oposto ao das instruções anteriores

##### SUBSTITUIÇÃO DO FILTRO DE PÓ:

A cada 40 / 70 horas de trabalho ou quando necessário, verificar o filtro de pó, **parte 4 fig. 8**, retirando-o do seu assento, a puxar os pinos do contrapino, **parte 2 fig. 8**, e a desaparafusar os volantes, **parte 1 fig. 8**. Uma vez substituído o filtro, proceda com as operações descritas acima em ordem inversa.

#### MANUTENÇÃO ESPECÍFICA PARA MOTORES DE COMBUSTÃO INTERNA



**AO EFETUAR CONTROLOS OU SUBSTITUIÇÃO DO ÓLEO DO MOTOR, É NECESSÁRIO USAR LUVAS, DE NITRILO COM INTERIOR DE ALGODÃO, SE POSSÍVEL. NÃO DESCARTE O ÓLEO USADO NO AMBIENTE POR SER ALTAMENTE POLUENTE. DESCARTE O ÓLEO USADO DE ACORDO COM OS REGULAMENTOS LEGAIS APLICÁVEIS.**



Leia atentamente o manual de instruções do motor anexo:

1. Verifique o nível de óleo a cada 5 horas de trabalho
2. Primeira mudança de óleo após 5 horas de trabalho, ou no primeiro mês de uso; o óleo recomendado para climas temperados é de 10W - 30 multigrado para motores a gasolina; ao operar a máquina em áreas climáticas não temperadas, verifique o óleo apropriado consultando o manual do motor em anexo.
3. Trocas de óleo subsequentes a cada 50 horas de trabalho.
4. Limpe o cartucho de ar do motor a cada 25 horas de funcionamento, ou dentro de 3 meses, ou mais cedo se necessário, e substitua-o se necessário (consulte o manual do motor).

---

### MANUTENÇÃO ESPECÍFICA DA BATERIA

---



**SIGA AS REGRAS E PRECAUÇÕES APRESENTADAS NO CAPÍTULO 9 "REGRAS DE SEGURANÇA".**

1. Para uma boa duração das baterias, de placa plana ou tubular, nunca descarregue-as completamente. **AS BATERIAS (MESMO AS NOVAS) QUE ESTÃO COMPLETAMENTE DESCARREGADAS NÃO SÃO MAIS RECARREGÁVEIS.**
2. Execute continuamente o ciclo de carregamento.
3. Elimine as baterias gastas conforme os regulamentos concernentes em vigor.

---

### LIMPEZA DA MÁQUINA

---

Proceda à limpeza das partes exterior da máquina usando panos ou escovas macias humedecidas.



**NÃO É PERMITIDA A LIMPEZA DE TODAS AS PEÇAS EXTERIORES DA MÁQUINA ATRAVÉS DO JATO DE ÁGUA DIRETO**



**NÃO UTILIZE DETERGENTES OU SUBSTÂNCIAS QUÍMICAS NO GERAL MUITO AGRESSIVAS, PÓS ABRASIVOS OU SIMILARES PARA LIMPAR O PAINEL DE COMANDOS E NOS CASOS EM QUE HAJA ETIQUETAS OU PEÇAS IMPRESSAS NO GERAL PARA EVITAR DANIFICÁ-LAS, TORNANDO-AS INCOMPREENSÍVEIS E ILEGÍVEIS**

---

## CAPÍTULO 14 - MANUTENÇÃO EXTRAORDINÁRIA

---



**AS MANUTENÇÕES EXTRAORDINÁRIAS SÃO TODAS AQUELAS QUE NÃO FORAM MENCIONADAS NESTE MANUAL; POR CONSEQUENTE, DEVEM SER REALIZADAS POR PESSOAL ESPECIALIZADO, NOMEADO PARA ISTO (CONSULTE A CAPA DO MANUAL).**

---

## CAPÍTULO 15 - DESCOMISSIONAMENTO

---

### ● **MODELOS DE COMBUSTÃO INTERNA:**

Drene toda a gasolina do reservatório, deixando a máquina em funcionamento. Limpe a máquina em geral, com o motor desligado e frio.

Limpe os filtros de poeira e a caixa; se necessário, lave a caixa, seguindo as instruções indicadas no parágrafo "CAIXA DE RECOLHA".

### ● **MODELOS A BATERIA:**

Retire a bateria ou baterias do alojamento e armazene-as num local seco e bem ventilado; para uma boa vida útil das baterias não utilizadas durante um certo período de tempo, é necessário carregá-las e eventualmente reabastecê-las a cada 30 / 40 dias.

Limpe a máquina em geral, os filtros de poeira e a caixa; se necessário, lave a caixa, seguindo as instruções indicadas no parágrafo "CAIXA DE RECOLHA".

### ● **MODELOS A BATERIA SLG 700 ET:**

Retire a bateria ou baterias do alojamento e armazene-as num local seco e bem ventilado; para uma boa vida útil das baterias não utilizadas durante um certo período de tempo, é necessário carregá-las e eventualmente reabastecê-las a cada 30 / 40 dias. **RESPEITE AS REGRAS E PRECAUÇÕES REFERIDAS NO CAPÍTULO 9 - "REGRAS DE SEGURANÇA" NO QUE RESPEITA ÀS BATERIAS..**

Limpe a máquina em geral, os filtros de poeira e a caixa; se necessário, lave a caixa, seguindo as instruções indicadas no parágrafo "CAIXA DE RECOLHA".

## **CAPÍTULO 16 - DESMANTELAMENTO E DEMOLIÇÃO**



**O DESMANTELAMENTO OU DEMOLIÇÃO SERÁ EFETUADO PELO CLIENTE, EM PLENA CONFORMIDADE COM OS REGULAMENTOS PERTINENTES EM VIGOR, CONFERINDO A TOTALIDADE DA MÁQUINA OU DOS SEUS COMPONENTES A EMPRESAS DESIGNADAS PARA ESTES SERVIÇOS.**

Como proprietário de um aparelho eléctrico ou electrónico, a lei (em conformidade com a directiva UE 2012/19/EU relativa aos resíduos de equipamentos eléctricos e electrónicos e em conformidade com as legislações nacionais dos Estados-Membros UE que aprovaram tal directiva) proíbe de eliminar este produto ou os seus acessórios eléctricos/electrónicos como resíduo doméstico sólido urbano, mas o mesmo deve ser eliminado nos apropriados centros de recolha.



O produto pode ser directamente eliminado pelo distribuidor se fôr adquirido um novo aparelho equivalente àquele que deve ser eliminado.

### **ELIMINAÇÃO DA MÁQUINA**

Caso seja decidido não utilizar mais a máquina, recomendase de retirar as baterias e de eliminá-las de modo eco-compatível de acordo com a norma europeia 2013/56/EU ou depositá-las em um centro de recolha autorizado. Para a eliminação da máquina fazer de acordo com a legislação em vigor no local de utilização:

- a máquina deve ser desconectada da rede, esvaziada de líquidos e limpa;
- a máquina deve ser em seguida separada em grupos de materiais homogêneos (plásticos de acordo com as indicações do símbolo de reciclagem, metais, borracha, embalagens).

Em caso de componentes contendo materiais diferentes, dirigir-se às entidades competentes; cada um dos grupos homogêneos deve ser eliminado de acordo com as leis sobre a reciclagem. Recomendase também de tornar inócuas as partes de máquina que poderão ser perigosas, especialmente para as crianças.

## **CAPÍTULO 17 - SITUAÇÕES DE EMERGÊNCIA**

EM QUALQUER SITUAÇÃO DE EMERGÊNCIA EM QUE SE POSSA ENCONTRAR POR VÁRIAS RAZÕES, POR EXEMPLO: SE PASSAR INADVERTIDAMENTE COM A MÁQUINA EM MOVIMENTO POR CIMA DE CABOS E CORRENTES NO CHÃO, QUE SE ENROSCARAM NA ESCOVA CENTRAL OU LATERAL, SE OUVIR UM RÚIDO ANÓMALO VINDO DO INTERIOR DA MÁQUINA OU DO MOTOR, SE RECOLHER INADVERTIDAMENTE MATERIAIS INCANDESCENTES OU LÍQUIDOS INFLAMÁVEIS, MATERIAIS QUÍMICOS EM GERAL, VENENOS ETC.

### **É NECESSÁRIO:**

1. Desligar a tração para modelos equipados com ela.
2. Desligar o motor para os modelos a gasolina, girando a alavanca para "OFF".  
Para os modelos a bateria, gire a chave de arranque no painel de controlo no sentido anti-horário.
3. Uma vez recolhidos os materiais acima referidos, remova a caixa de recolha, **parte A fig. 1**, e limpe-a, usando luvas e máscara de proteção das vias respiratórias, seguindo sempre as instruções indicadas.

## CAPÍTULO 18 - DEFEITOS / CAUSAS / SOLUÇÕES

Os defeitos das varredouras motorizadas podem ser basicamente 2, nomeadamente: a máquina faz pó durante a utilização ou a máquina deixa sujidade no chão; as causas podem ser muitas, mas com uma utilização cuidadosa e uma boa manutenção de rotina não ocorrerão com frequência:

DEFEITOS	CAUSAS	SOLUÇÕES
A máquina faz pó	Alavanca do fecho de aspiração na posição OFF Filtro entupido Filtro danificado Filtro inserido incorretamente Vedações laterais danificadas	Colocar em posição ON Limpá-lo, agitá-lo com as ferramentas adequadas e, se necessário, retirá-lo e limpá-lo completamente Substituí-lo Montá-lo com a vedação e assegurar-se de que está firmemente no lugar Substituí-lo
A máquina deixa sujidade no chão	A escova central não está corretamente ajustada ou está desgastada Recolheu fios, cordas etc. Vedações laterais danificadas Caixa de recolha cheia	Ajustar a escova central, verificando a "pista". Retirá-las Substituí-las Esvaziá-lo
O motor de combustão interna não está a funcionar corretamente	Filtro de ar do motor sujo Carburização errada	Limpá-lo ou substituí-lo Re-carburar
A máquina a bateria não funciona corretamente, é lenta, não limpa corretamente	Bateria descarregada ou não totalmente carregada O carregador de bateria não é o recomendado ou é insuficiente	Verificar o nível do eletrólito e proceder com um novo ciclo de carga completo Usar um carregador adequado

## CAPÍTULO 19 - GARANTIA

Esta máquina tem garantia contra defeitos de fabrico ou de montagem durante 12 meses a partir da data de venda.





A garantia cobre única e exclusivamente a substituição ou reparação de peças que se revelem defeituosas. Qualquer outro pedido não será aceite.

Não são cobertos danos devidos ao desgaste normal, utilização diferente da indicada neste manual, danos causados por configurações incorretas, intervenções técnicas executadas incorretamente, atos de vandalismo.

OBSAH . . . . .	.str.
LEGENDA . . . . .	159
KAPITOLA 1 – OBECNÉ NORMY . . . . .	159
KAPITOLA 2 – ÚČEL / POUŽITÍ. . . . .	160
KAPITOLA 4 – POVOLENÉ PODMÍNKY PROSTŘEDÍ . . . . .	161
KAPITOLA 5 – POVOLENÉ A NEPOVOLENÉ PODMÍNKY POUŽITÍ . . . . .	161
KAPITOLA 6 – TECHNICKÉ VLASTNOSTI A HLADINY HLUKU . . . . .	162
KAPITOLA 7 – POPIS KARTÁČE . . . . .	162
KAPITOLA 8 – MÍSTO OBSLUHY A NOUZOVÉ ZASTAVENÍ . . . . .	165
KAPITOLA 9 – BEZPEČNOSTNÍ NORMY . . . . .	165
KAPITOLA 10 – KONTROLY PŘED UVEDENÍM DO PROVOZU . . . . .	167
KAPITOLA 11 – UVEDENÍ DO PROVOZU A VYPNUTÍ . . . . .	168
KAPITOLA 12 – SPRÁVNÉ POUŽÍVÁNÍ A RADY . . . . .	169
KAPITOLA 13 – PRAVIDELNÁ ÚDRŽBA . . . . .	170
KAPITOLA 14 – MIMOŘÁDNÁ ÚDRŽBA . . . . .	172
KAPITOLA 15 – VYŘAZENÍ Z PROVOZU . . . . .	173
KAPITOLA 16 – SEŠROTOVÁNÍ A LIKVIDACE STROJE . . . . .	173
KAPITOLA 17 – NOUZOVÉ PŘÍPADY . . . . .	173
KAPITOLA 18 – PORUCHY/PŘÍČINY/ODSTRANĚNÍ . . . . .	174
KAPITOLA 19 – ZÁRUKA . . . . .	175

## LEGENDA

V tomto návodu a na stroji jsou použity následující symboly, které se mohou vyskytovat jednotlivě ne-bo v kombinaci.

	Označuje upozornění nebo poznámku ke klíčovým funkcím nebo užitečným funkcím. <u>Věnujte zvýšenou pozornost blokům textu označeným tímto symbolem.</u>
	Označuje poznámku ke klíčovým nebo užitečným funkcím.
	Označuje, že před provedením jakékoli činnosti je třeba nahlédnout do návodu k obsluze a údržbě
	Označuje, že informace, kde je symbol umístěn, se týká údržby.

Další symboly, které zde nejsou uvedeny, naleznete ve specifických příručkách k jednotlivým částem stroje (např. motor, baterie atd.).

## KAPITOLA 1 – OBECNÉ NORMY



**PŘED POUŽITÍM STROJE SI POZORNĚ PŘEČTĚTE TENTO NÁVOD K POUŽITÍ.**

VÝROBCE NENESE ŽÁDNOU ODPOVĚDNOST ZA PŘÍPADNÉ ŠKODY ZPŮSOBENÉ NA LIDECH A/NEBO MAJETKU, V DŮSLEDKU NEDODRŽENÍ POKYNŮ UVEDENÝCH V TOMTO MANUÁLU TÝKAJÍCÍCH SE BEZPEČNOSTI A ÚDRŽBY NEBO V DŮSLEDKU NEVHODNÉHO A/NEBO NESPRÁVNÉHO POUŽITÍ.

STROJ NENÍ URČEN PRO POUŽITÍ OSOBAMI (VČETNĚ DĚTÍ) SE SNÍŽENÝMI FYZICKÝMI, SMYSLOVÝMI NEBO DUŠEVNÍMI SCHOPNOSTMI NEBO OSOBAMI, KTERÉ SE NESEZNÁMILY S CELÝM OBSAHEM TOHOTO NÁVODU A PLNĚ MU NEPOROZUMĚLY.

POUŽÍVÁNÍ STROJE MUSÍ BÝT POD DOHLEDEM, ABY JEJ NEMOHLY POUŽÍVAT DĚTI.

STROJ JE URČEN PRO KOMERČNÍ POUŽITÍ, NAPŘ. V HOTELECH, NEMOCNICÍCH, OBCHODECH, KANCELÁŘÍCH, PRONAJATÝCH PROSTORÁCH A OBECNĚ VE VELKÝCH PROSTRANSTVÍCH.

DÁLE PAK STROJ:

- LZE BEZ OMEZENÍ POUŽÍVAT V INTERIÉRU (POUZE MODELY NAPÁJENÉ BATERIEMI);
- NESMÍ BÝT POUŽÍVÁN NEBO UCHOVÁVÁN VENKU VE VLHKÉM PROSTŘEDÍ NEBO PŘÍMO VYSTAVEN DEŠTI;
- MUSÍ BÝT POVINNĚ SKLADOVÁN NA KRYTÉM MÍSTĚ.

VEŠKERÉ OCHRANNÉ POMŮCKY, KTERÉ BUDOU NUTNÉ PRO OSOBNÍ OCHRANU (RUKAVICE, OCHRANNÉ MASKY, BRÝLE S PRŮHLEDNÝMI SKLY, KLÍČE A NÁŘADÍ) SI MUSÍ OBSTARAT UŽIVATEL SÁM.

PRO VÁŠ LEPŠÍ PŘEHLED SE ŘIĎTE OBSAHEM, KDE JSOU UVEDENY OKRUHY TÉMAT.

MĚJTE TENTO MANUÁL VŽDY PO RUCE PRO PŘÍPAD NUTNÉ KONZULTACE (V PŘÍPADĚ, ŽE DOJDE KE ZTRÁTE MANUÁLU, OBRAŤTE SE IHNED NA VAŠEHO PRODEJCE A VYŽÁDEJTE SI JEHO KOPII).

VÝROBCE SI VYHRAZUJE PRÁVO PROVÁDĚT ÚPRAVY NEBO VYLEPŠENÍ NA STROJÍCH VLASTNÍ PRODUKCE, ANIŽ BY MĚLA POVINNOST PROVÁDĚT AKTUALIZACI DŘÍVE PRODANÝCH STROJŮ.

VŠECHNY ZAMETACÍ STROJE ODPOVÍDÁJÍ NORMÁM ES A JSOU OPATŘENY ŠTÍTKEM:

Type	<input type="text"/>	S/N	<input type="text"/>		
Code	<input type="text"/>	Year / Week	<input type="text"/>		
Weight Kg	<input type="text"/>	KW	<input type="text"/>	PO n.	<input type="text"/>
Volts	<input type="text"/>	LwA	<input type="text"/>	dB	<input type="text"/>

## KAPITOLA 2 – ÚČEL / POUŽITÍ

Výrobce je velmi ráda, že Vás může přivítat mezi majiteli zametacího stroj.

Pokud se budete řídit níže uvedenými pokyny, jsme si jisti, že plně oceníte možnosti práce ZAMETACÍ STROJE.

Tento návod k použití je dodáván, aby Vám poskytl veškeré informace týkající se bezpečného použití a definoval co nejjasněji cíle a zamýšlená použití, pro která byl stroj konstruován.

Najdete zde uvedené také veškeré drobné úkony, které je třeba provádět, aby ZAMETACÍ STROJ byly funkční a bezpečné. Jedná se o jednoduché úkony, které může bez problémů provést kdokoli.

### **Ve věcech mimořádné údržby se obračete vždy na odborný personál.**

Kromě toho najdete v tomto návodu k použití: informace o nebezpečných situacích a zbytkových rizicích, tj. Všechna ta rizika, která zůstávají, i když byla uvažena všechna preventivní a ochranná opatření; informace o povoleném a nepovoleném způsobu použití; pokyny týkající se uvedení do provozu, technické informace a informace o výkonu; pokyny týkající se použití a údržby ZAMETACÍ STROJ; pokyny pro uvedení stroje mimo provoz a pro sešrtování nebo likvidaci stroje.

## KAPITOLA 3 – PŘÍPRAVA

### ● **VYBALENÍ:**

Poté, co odstraníte vnější obal stroje, za účelem sundání stroje z palety:

1. Odblokujte brzdu na předním kole **NOHOU, NE RUKAMA!!!**
  2. Odstraňte lepící pásku **díl C**, která drží madlo.
  3. Otevřte zásuvku na zametené nečistoty **díl A** a vytáhněte dva držáky **díl B obr. 1** madla.
  4. Našroubujte držáky madla **díl B** do otvorů **díl E obr. 1**.
  5. Našroubujte konce madla do otvorů **díl D** držáků, jak je vyobrazeno na **obr. 1**.
  6. Sundejte stroj z palety. Tento úkon můžete provést dvěma následujícími způsoby:
- Ověřte si na štítku CE hmotnost a domníváte-li se, že jste schopni stroj z palety sundat, vezměte si ochranné rukavice, uchopte stroj vepředu za držadlo a zvedněte ho a pomalu ho položte na zem.
  - Opatřete si nakloněnou rovinu, která bude mít odpovídající nosnost, pevně ji umístěte na užší část palety (zadní část stroje), měla by mít délku alespoň 80 cm, aby nedošlo k poškození gumových těsnění; uchopte stroj za madlo a táhněte ho směrem dozadu, až sklouzne na zem.



**DŮLEŽITÉ:** *Veškeré odpadní materiály vzniklé po rozbalení musí být uživatelem zlikvidovány, a to dle platných aktuálních norem týkajících se likvidace odpadu.*





ZKONTROLUJTE, ŽE VEŠKERÉ OCHRANNÉ PRVKY JSOU NEPORUŠENÉ A DOBRĚ NAMONTOVANÉ; V PŘÍPADĚ VAD ČI NEDOSTATKŮ NELZE STROJ UVÉST DO PROVOZU A JE TŘEBA SE IHED OBRÁTIT NA PRODEJCE NEBO VÝROBCE.

### ● **MONTÁŽ BOČNÍHO KARTÁČE:**

1. Vytáhněte boční kartáč **díl. 2 obr. 2** ze sběrné zásuvky **díl A obr. 1**.
2. Odšroubujte tři matice **díl 1 obr. 2**; namontujte kartáč tak, že vsadíte tři čepy do otvorů **díl 3 obr. 2**.
3. Opět našroubujte tři matice **díl 1, 1**, čímž upevníte kartáč.
4. Jakmile je kartáč namontován, boční kartáč vytvoří spolu s **dílem 4 obr. 2** řemenici, na kterou se nasadí elastický řemen **díl 5 obr. 1**.
5. Zatáhněte za řemen směrem dopředu **díl 5** tak, až ho nasadíte na plastovu řemenici **díl 4**.
6. Odšroubujte šrouby **díl 6**; tyto šrouby mají jedinou funkci, aby držely natažený řemen, a to z toho důvodu, aby se mohl namontovat kartáč. Když je kartáč namontován, už nejsou potřeba.
7. Upevněte kryt **díl 1 obr. 3** tak, že našroubujete tři šrouby **díl 2 obr. 3**.

## KAPITOLA 4 – POVOLENÉ PODMÍNKY PROSTŘEDÍ



Pročtěte si příložený návod k obsluze motoru, nicméně:

### PLATÍ PRO MODELY SE SPALOVACÍM MOTOREM:

- MINIMÁLNÍ teplota provozu: - 28 ° C (- 18,4 ° F)
- MAXIMÁLNÍ teplota provozu: + 38 ° C (+ 100 ° F)

### PLATÍ PRO MODELY S BATERIÍ:

- MINIMÁLNÍ teplota provozu: - 20 ° C (- 4 ° F)
- MAXIMÁLNÍ teplota provozu: + 40 ° C (+ 104 ° F)



**DŮLEŽITÉ:** *Nepoužívejte e nenechávejte běžet stroj za teploty nad + 45 ° C (+ 113 ° F).*

## KAPITOLA 5 – POVOLENÉ A NEPOVOLENÉ PODMÍNKY POUŽITÍ

### ● **POVOLENÉ PODMÍNKY POUŽITÍ:**

Zametačí stroje série **SWL 700 / 900, SW 2600/3700, CSW 568 / 788, SLG 700** byly vyrobeny za účelem čištění odpadu vzniklého při zpracování, odstranění prachu a nečistot obecně, na rovných, tvrdých površích, s ne příliš velkým sklonem, jako: beton, asfalt, dlaždice, dřevo, plech, mramor, gumové či plastové rohože, hladké či hrboilaté, syntetické koberce s krátkým vlasem; ve vnitřních nebo venkovních prostorách.

### ● **NEPOVOLENÉ PODMÍNKY POUŽITÍ:**

- Zametačí stroje **SWL 700 / 900, SW 2600/3700, CSW 568 / 788, SLG 700** se nesmí používat na ploše se sklonem vyšším než 2%.
- Nesmí se používat v prostředí, kde se nachází výbušné nebo hořlavé materiály.
- Zametačí stroje se *spalovacím motorem* se nesmí používat uvnitř uzavřených prostor, a to z toho důvodu, že výfukové plyny obsahují **OXID UHELNATÝ**, který je bez zápachu, ale smrtelný.
- Nesmí se používat na nezpevněném, šterkovém nebo hrboilatém povrchu.

- Nesmí zametat oleje, jedy nebo chemické materiály obecně (pokud by se měl stroj používat v chemické továrně, je třeba si obstarat zvláštní povolení prodejce nebo výrobce).
- Nesmí se používat na rychlostních silnicích ve městech ani mimo město, nesmí se pohybovat po žádných veřejných komunikacích.
- Nemohou se používat v nedostatečně osvětlených prostorách, neboť samotný stroj není vybaven vlastním osvětlením.
- Nesmí být žádným způsobem taženy, ani na soukromých, ani na veřejných pozemcích.
- Nesmí se používat na odklizení sněhu, na mytí nebo odmaštění vlhkých nebo mokrých povrchů.
- Nesmí se používat v přádelnách nebo v prostředí, kde se vyskytují materiály jako např. vlákna, dráty, motouzy apod., neboť povaha materiálu je nekompatibilní s otáčením kartáčů.
- Nemohou být používány v žádném případě jako odkládací plocha nebo vyvýšená plocha pro předměty a/nebo osoby.
- Nelze je používat k zametání zapálených nedopalků cigaret nebo čehokoli jiného, co by mohlo způsobit vznícení usazenin ve sběrném zásobníku nebo ve filtrech.
- Nesmí se používat bez požadovaných ochran.

## KAPITOLA 6 – TECHNICKÉ VLASTNOSTI A HLADINY HLUKU

POPIS	Měrná jednotka	SLG 700 ST	SLG 700 ET	SWL 700 ST, SW 2600 SC, CSW 568 G	SWL 700 ET, SW 2600 BT, CSW 568 BT	SWL 900 ST, SW 3700 SC, CSW 788 G	SWL 900 ET, SW 3700 BT, CSW 788 BT
NAPÁJENÍ	-	Benzín	Baterie	Benzín	Baterie	Benzín	Baterie
PRACOVNÍ ŠÍŘKA HLAVNÍHO KARTÁČE	mm	510	510	510	510	700	700
PRACOVNÍ ŠÍŘKA HL. + BOČNÍHO KARTÁČE	mm	680	680	680	680	880	880
HODINOVÝ VÝKON	m <sup>2</sup> /h	2600	2600	2600	2600	3550	3550
POHON		Standard	Standard	Standard	Standard	Standard	Standard
RYCHLOST	m/s	1,1	1,1	1,1	1,1	1,1	1,1
FILTRAČNÍ PLOCHA	m <sup>2</sup>	2	2	2	2	3	3
ČIŠTĚNÍ FILTRŮ	-	Manuální	Elektrické	Manuální	Elektrické	Manuální	Elektrické
KAPACITA SBĚRNÉ NÁDOBY	L	45	45	45	45	55	55
ELEKTRICKÝ MOTOR	kW	-	0,7	-	0,4	-	0,4
SPALOVACÍM MOTOREM HONDA	kW	3,4	-				
NAPĚTÍ	V.	12	-	-	12	-	12
DĚLKA	mm	1400	1400	1260	1260	1260	1260
ŠÍŘKA	mm	730	730	630	630	820	820
VÝŠKA	mm	945	945	850	850	850	850
HMOTNOST BEZ BATERIE	kg	77	78	76	78	87	89
MAX. DOBA PROVOZU	h	-	4,5	1,5 - 4	1,5 - 4	1,5 - 4	1,5 - 4
HLADINA AKUSTICKÉHO TLAKU (LpA)	dB	79	65	79	65	79	65
NAMĚŘENA HLADINA AKUSTICKÉHO VÝKONU (LwA)	dB	93	81	93	81	93	81
ZARUČENÁ HLADINA AKUSTICKÉHO VÝKONU (LwA)	dB	95	83	95	83	95	83
VIBRACE, (RUKA-PAŽE (K = NEJISTOTA)	m/s <sup>2</sup>	1,03 (K=0,19)	13,27 (K=1,17)	1,03 (K=0,19)	13,27 (K=1,17)	1,03 (K=0,19)	1,03 (K=0,19)

## KAPITOLA 7 – POPIS KARTÁČŮ

### ● BEZPEČNOSTNÍ PRVKY:

Na obr. 4 a 4/B je možné vidět bezpečnostní prvky, které musí být pečlivě namontovány a nesmí být poškozené. Není možné používat stroj, pokud jeden nebo více bezpečnostních prvků chybí nebo jsou poškozené. Popis ochranných prvků je proto níže uveden:

DÍL	OBR.	POPIS
-----	------	-------

1	4	Centrální kryt
2	4	Boční ochrana vpravo
2	4	Boční ochrana vlevo
3	4	Ochranná síť vpravo
3	4	Ochranná síť vlevo
4	4	Přední nárazník
5	4	Kryt bočního kartáče
6	4	Spínač kapoty (pouze SLG 700 ET)
7	4	Ochranná síť motoru (pouze SLG 700 ST)
8	4	Ochranná síť motoru (pouze SLG 700 ST)

DÍL	OBR.	POPIS
1	4/A	Centrální kryt
2	4/A	Boční ochrana vpravo
2	4/A	Boční ochrana vlevo
3	4/A	Ochranná síť vpravo
3	4/A	Ochranná síť vlevo
4	4/A	Přední nárazník
5	4/A	Kryt bočního kartáče
6	4/A	Spínač kapoty (pouze elektrická verze)
7	4/A	Ochranná síť motoru (pouze verze se spalovacím motorem)
8	4/A	Ochranná síť motoru (pouze verze se spalovacím motorem)

#### ● **BOČNÍ KARTÁČ:**

Boční kartáč, **díl 1 obr. 5**, funguje jako sběrač prachu a nečistot, které přemísťuje dovnitř stroje; slouží výhradně na čištění hran, rohů, profilů, po jejichž čištění je lepší boční kartáč zvednout, aby se předešlo zbytečnému víření prachu a protože čistící efekt bočního kartáče je menší než čistící efekt při použití pouze hlavního kartáče.

#### ● **HLAVNÍ KARTÁČ:**

Hlavní kartáč, **díl 2 obr. 5**, je nejdůležitější částí stroje, která umožňuje sesbírání prachu a nečistot do sběrné zásuvky/nádoby stroje; kartáč můžete požadovat se štetinami s různou tvrdostí a různých druhů, dle typu materiálu, který zametáte; pokud se kartáč opotřebuje, lze jej výškově nastavit. (viz. NASTAVENÍ HLAVNÍHO KARTÁČE na str. 16)



**DŮLEŽITÉ: Nezametejte motouzy, dráty, balící pásky, tyčky atd., které jsou delší než 25 cm, protože by se mohly zamotat do hlavního nebo bočního kartáče.**

#### ● **FILTRAČNÍ SYSTÉM:**

Filtrační účinek stroje způsobuje, že v prostředí během práce není vidět prach, což je díky panelovému filtru **díl 3 obr. 5**; filtrační systém můžete vypnout tak, že páku **díl 4 obr. 6** umístíte do pozice nahoru.



**DŮLEŽITÉ: Filtrační systém vypněte, pokud budete strojem projíždět přes vlhké povrchy, abyste nazamočili papírové filtry, čímž zabráníte jejich předčasnému poškození.**

#### ● **PROTIPRACHOVÁ TĚSNĚNÍ:**

**Díl 4 obr. 5** – Těsnění kolem hlavního kartáče jsou velmi důležitá pro dobré fungování stroje, protože umožňují účinnost sání; je proto důležité často kontrolovat jejich stav.

#### ● **SBĚRNÁ NÁDOBA:**

Sběrná nádoba nebo zásuvka, **díl. A obr. 1**, z odolného plastu slouží na veškerý sesbíraný materiál z hlavního kartáče a na prach z filtrů.



**DŮLEŽITÉ:** Vyprazdňování sběrné nádoby/zásuvky se musí vždy provádět s vypnutým motorem. Dejte si rukavice a popř. i ochrannou masku na ochranu dýchacích cest před prachem, který se při tomto úkonu vždy vyskytuje.

● **NABÍJEČKA BATERIE (pouze pro SLG 700 ET):**

Nabíječka baterie (**Díl 1 Obrázek 5/B**) je umístěna na stroji a je přístupná po zvednutí centrálního krytu **Díl 1 Obrázek 4**.

Baterii lze nabíjet otevřením uvedeného krytu a použitím vyhrazené zásuvky.

**POPIS RUČNÍCH OVLADAČŮ**

**SLG 700 ST/SWL 700 ST/SWL 900 ST, SW 2600 SC, SW 3700 SC** : Díl 1 – 4 – 5 – 6 – 9

**SLG 700 ET/SWL 700 ET/SW 900 ET, SWL 2600 BT, SWL 3700 BT** : Díl 1 – 2 – 3 – 4 – 6 – 7 – 8 – 9

● **PÁKA POHONU (Všechny modely):**

Když přitáhnete páku pohonu **díl 1 obr. 6** směrem k madlu, uvedete do pohybu vnitřní mechanismus, díky němuž se stroj pohybuje svojí vlastní rychlostí (pouze vpřed). Ve chvíli, kdy páku pustíte, stroj se zastaví.

● **PÁKA ZAPNUTÍ BOČNÍHO KARTÁČE (Všechny modely):**

Páka zapnutí bočního kartáče **díl 6 obr. 6** umožňuje snížení bočního kartáče z obslužného místa; nezapomeňme, že boční kartáč se má používat pouze na čištění hran, rohů, profilů; když je motor stroje zapnutý, vždy se boční kartáč otáčí.



**NEDOTÝKEJTE SE NIKDY RUKAMA OTÁČEJÍCÍHO SE BOČNÍHO KARTÁČE, NEZAMETEJTE NITĚ, VLÁKNA, TRÁSNĚ.**

● **PÁKA OKLEPU FILTRŮ (POUZE U VERZE SE SPALOVACÍM MOTOREM):**

Slouží na oklep (čištění) filtrů, **díl 3 obr. 5**; aktivuje se tak, že zatáhnete za ovládací páku, **díl. 5 obr. 6**, směrem nahoru a opět ji pustíte, což zopakujte v rychlém sledu 5-6 krát, aby došlo k mechanickému oklepu filtrů a prach z filtrů spadne dovnitř sběrné nádoby.



**DŮLEŽITÉ:** Tento úkon je třeba provést před začátkem práce a před vyprázdněním sběrné nádoby, s vypnutým motorem nebo se zvednutou pákou na zavření sání - **díl 4 obr. 6**.



**TOTO TLAČÍTKO NEMAJÍ VERZE STROJŮ S BATERIÍ, NEBOŽ JE NAHRAZENO TLAČÍTKEM NA ELEKTRICKOU VIBRACI.**

Pokud chcete vyčistit filtr, 5-6 krát za sebou podržte stisknuté tlačítko elektrické vibrace, a to po dobu 4-6 sekund.

● **TLAČÍTKO ZAVŘENÍ SÁNÍ (Všechny modely):**

**Díl 4 obr. 6.** Tato páka slouží k vyřazení sání vytvořeného větrákem. Během provozu musí být páka zcela dole. Sání vyřadíte tak, že výše zmíněnou páku umístíte do pozice nahoru, když projíždíte se strojem přes povrch, který je obzvlášť vlhký nebo mokrá a když chcete provést oklep filtru s běžícím motorem.

● **PÁKA ZVEDNUTÍ KLAPKY (Všechny modely):**

Páka zvednutí klapky **díl. 9 obr. 6** umožňuje, když ji stlačíte, zvednout přední těsnění, díky čemuž je možné provést sběr objemných předmětů. Jedná se o předměty typu: listí, krabičky cigaret atd..

● **KLÍČ ZAPALOVÁNÍ (Všechny modely):**

Díl 3 obr. 6. Slouží ke spuštění a zastavení motoru stroje, který řídí veškeré pohyby a rotace při konstantních otáčkách.

● **KONTROLKA NABITÍ BATERIE (SWL 700 ET/SW 900 ET/SWL 2600 BT/SWL 3700 BT/CSW 788 BT CSW 568 BT):**

Díl 2 obr. 6. Kontrolka signalizuje: když svítí zelené světlo, že baterie je nabitá, když svítí přerušovaně červené světlo baterie je v režimu rezerva a **V TUTO CHVÍLI ZAČNĚTE S DOBÍJENÍM** a když svítí bez přerušování červená baterie je vybitá.

● **KONTROLKA VYBITÉ BATERIE (pouze pro SLG 700 ET):**

Díl 2 Obrázek 6. Kontrolka, která označuje:

zelené světlo: že je baterie nabitá,

žluté světlo: baterie v rezervě (NABIJTE JI).

červené světlo: vybitá baterie (NABIJTE JI).

● **VIDLICE NABÍJEČKY / KONEKTOR (SWL 700 ET/SW 900 ET/SWL 2600 BT/SWL 3700 BT/CSW 788 BT CSW 568 BT):**

Díl 8 obr. 6. Je určen pro připojení k nabíječce, která je opatřena stejným typem zástrčky na nabíjení.

## KAPITOLA 8 – MÍSTO OBSLUHY A NOUZOVÉ ZASTAVENÍ

● **PRACOVNÍ MÍSTO:**

Jediné pracovní místo, které má zaujímat obsluha v průběhu používání stroje, je vyobrazeno na **obr. 7**.

● **NOUZOVÉ ZASTAVENÍ (VERZE SE SPALOVACÍM MOTOREM):**

U strojů, které jsou vybavené vlastním mechanickým pohonem, pusťte páku pohonu **díl 1 obr. 6** a zabrzděte pomocí síly rukou; načež vypněte motor.

● **NOUZOVÉ ZASTAVENÍ (VERZE S BATERIÍ):**

U strojů, které jsou vybavené vlastním mechanickým pohonem, pusťte páku pohonu **díl 1 obr. 6** a zabrzděte pomocí síly rukou; načež otočte klíčem v zapalování proti směru hodinových ručiček **díl 3 obr. 6**.

## KAPITOLA 9 – BEZPEČNOSTNÍ NORMY

---

### ZBYTKOVÁ NEODSTRANITELNÁ RIZIKA STEJNÁ PRO VŠECHNY MODEL Y

---



**DEFINICE:** Zbytková neodstranitelná rizika jsou všechna taková rizika, která, z různých důvodů, nemohou být odstraněna, ale u každého z nich uvádíme pokyny, které Vám i přesto umožní pracovat v prostředí s maximální bezpečností. Rizika specifická pro stroje se spalovacím motorem a s bateriemi jsou uvedena níže v dalších odstavcích.

- Riziko poranění rukou, těla, očí, pokud nebudete používat stroj se všemi bezpečnostními prvky, které jsou dobře namontované a nejsou poškozené.
- Riziko poranění rukou, pokud byste se z jakýchkoliv důvodů chtěli dotknout bočního nebo hlavního kartáče v průběhu otáčení; kartáčů se můžete dotýkat pouze tehdy, když je motor vypnutý a za použití ochranných rukavic, abyste se nepíchli nebo neporežali, pokud by se ve štětinách kartáče zachytily ostré střepey z různých úlomků.
- Riziko vdechování škodlivých látek, riziko vzniku odřenin na ruku při vyprazdňování sběrné nádoby (zásuvky), pokud nebudete používat ochranné rukavice a masku na ochranu dýchacích cest.
- Riziko, že nebudete mít stroj pod kontrolou, pokud ho budete používat na plochách se sklonem větším

než 2% nebo pokud ho zaparkujete a dobře nezajistíte, neboť stroj není vybaven vlastním brzdovým systémem. Obě rizika mohou způsobit nehodu a poranění osob či poškození majetku.

---

### ZBYTKOVÁ RIZIKA U ZAMETACÍCH STROJŮ SE SPALOVACÍM MOTOREM

---



**Pročtěte si také kapitolu bezpečnostních norem v příloženém návodu na motor.**

- Riziko výbuchu nebo požáru, pokud budete doplňovat palivo za chodu motoru nebo když je motor vypnutý, ale není úplně vychladnutý.
- Riziko těžkých popálenin, pokud budete provádět jakoukoliv údržbu za chodu motoru nebo když je motor vypnutý, ale není úplně vychladnutý.
- Riziko vdechnutí výfukových plynů při použití v nedostatečně větraném prostředí.

---

### ZBYTKOVÁ RIZIKA U ZAMETACÍCH STROJŮ NA BATERII

---

- Riziko těžkých popálenin, pokud budete roztokem kyseliny sírové plnit suchou novou baterii/nové baterie. Roztok kyseliny sírové musí být uchováván mimo dosah dětí, v případě zasažení očí, je důkladně vypláchněte vodou a vyhledejte lékařskou pomoc; nepolévejte výrobek vodou.
- Riziko výbuchu a požáru baterie v důsledku zkratu nebo použití nekompatibilních, nevhodných nabíječek a/nebo baterií, které nejsou specifikovány výrobcem.

---

### OBEČNÁ RIZIKA PRO BATERIE

---

- Před nabíjením zkontrolujte, zda je místnost dobře větraná nebo provádějte nabíjení v místnostech k tomu určených.
- Nekuřte, nepřibližujte otevřený oheň, nepoužívejte brusný kotouč a svářečky; nevytvářejte jiskry v blízkosti baterie.
- Neodebírejte elektrický proud z baterie pomocí provizorních kleští, zásuvek a kontaktů.
- Ujistěte se, že veškerá spojení (objímky, zásuvky, el. vidlice atd.) jsou vždy dobře nasazená a v dobrém stavu.
- Nepokládejte kovové nářadí na baterii.
- Udržujte baterii čistou a suchou, používejte na čištění, pokud možno, antiseptické látky.
- Doplněte pokaždé destilovanou vodu, pokud hladina elektrolytu klesne 5-10 mm pod zástěrky proti rozstříku.
- Baterie nesmí být přehřátá a teplotu baterie udržujte pod 45–50°C.
- Udržujte eventuelní centralizovaný systém plnění v perfektním stavu a za tímto účelem provádějte pravidelnou údržbu.
- Riziko úrazu elektrickým proudem a zkratů; před jakoukoliv údržbou nebo opravou baterie nebo stroje obecně, z důvodu bezpečnosti, odpojte svorky +/- z pólů baterie.
- Rizika výbuchu v průběhu dobíjení; mohou nastat vždy, když nepoužíváte vhodnou nabíječku, která neodpovídá ampérům baterie. Je vhodné nechat si poradit prodejcem, co se týče doporučených nabíječek baterií, v každém případě:
- pro 1 baterii 12V 100/110 A s trubkovými elektrodami je nezbytné používat automatickou elektronickou nabíječku 12V 20 A, s namontovaným konektorem SB50.
- pro 2 baterie 6V 240 A zapojené do série, s mřížkovými nebo trubkovými elektrodami, používejte automatickou elektronickou nabíječku 12V 30-40 A, s namontovaným konektorem SB50.
- **Během nabíjení baterií nebo v případě, že je zástrčka nabíječky baterie zapojena, je zakázáno uvést stroj do chodu a je také zakázáno manuálně ho přemísťovat.**

---

## OBEČNÁ RIZIKA PRO GELOVÁ BATERIE

---

- Před nabíjením zkontrolujte, zda je místnost dobře větraná nebo provádějte nabíjení v místnostech k tomu určených.
- Zajistěte, aby údržbu baterie prováděl pouze kvalifikovaný a řádně vyškolený personál.
- Při jakékoli práci s baterií vždy používejte kyselinovzdorné rukavice a oděv, ochranné brýle a obličejovou masku.
- Nebezpečí úrazu elektrickým proudem a zkratu: před jakoukoliv údržbou nebo opravou baterie nebo stroje obecně odpojte z bezpečnostních důvodů svorky +/- od pólů baterie.
- Nikdy neodstraňujte vnitřní regulační ventil nebo odvodušňovací ventil ani s nimi nemanipulujte.
- Uchovávejte mimo dosah dětí.
- Nekuřte, nevystavujte baterii otevřenému ohni, horkým částem nebo jiskrám (např. od brusných kotoučů a svářeček).
- Vyvarujte se jiskření z kabelů, elektrických zařízení a elektrostatických nábojů.
- Vyvarujte se přehřívání a udržujte teplotu baterie pod 45-50 °C.
- V případě náhodného vylití kapaliny z baterií z jakéhokoli důvodu zastavte únik pomocí absorpčního materiálu, použijte kyselinovzdorné rukavice a oděv a ochranné brýle a nahlédněte do návodu k obsluze baterií. Části těla, které přišly do styku s náhodným postříkáním, omyjte velkým množstvím vody a okamžitě vyhledejte lékaře.
- Oděv znečištěný kapalinou náhodně vylitou z baterie je třeba vyprat.
- Nebezpečí výbuchu a požáru: vyvarujte se zkratu v důsledku použití neizolovaných částí. Vyvarujte se nošení oděvů s kovovými částmi, které by se mohly náhodně dostat do kontaktu s elektrodami baterie.
- Nevystavujte baterii přímému slunečnímu záření bez ochrany.
- Chraňte baterii před mrazem.
- Neodebírejte proud z baterie pomocí kleští, zásuvek a dočasných kontaktů.
- Ujistěte se, že všechna připojení (kabelové svorky, zásuvky, zástrčky, atd.) jsou vždy dobře zapojené a jsou v dobrém stavu.
- Na baterie nepokládejte kovové nástroje.
- Udržujte baterii čistou a suchou, pokud možno pomocí antiseptických hadříků.
- Nedoplňujte destilovanou vodu.
- Nebezpečí výbuchu při nabíjení; mohou nastat vždy, když se nepoužije nabíječka odpovídající elektrickým vlastnostem baterie.
- **Během nabíjení baterií nebo v případě, že je zástrčka nabíječky baterie zapojena, je zakázáno uvést stroj do chodu a je také zakázáno manuálně ho přemísťovat.**

---

## KAPITOLA 10 – KONTROLY PŘED UVEDENÍM DO PROVOZU

---

---

### ZAMETACÍ STROJE SE SPALOVACÍM MOTOREM

---



**V každém případě si pozorně přečtěte návod k použití motoru, který je přiložen k tomuto manuálu na použití a údržbu zametacího stroje:**

1. Zkontrolujte hladinu motorového oleje, pokud je nízká, doplňte ji použitím ochranných rukavic, pokud možno nitrilové s bavlnou uvnitř; viz doporučené údaje v příručce k motoru.
2. Doplňte benzín (při vypnutém a studeném motoru) a použijte typ paliva doporučený výrobcem motoru (viz návod k obsluze motoru).





**SKLADUJTE BENZÍN MIMO DOSAH DĚTÍ, NA SUCHÉM A VĚTRANÉM MÍSTĚ, DALEKO OD ZDROJŮ TEPLA.**



**DŮLEŽITÉ:** *Kanystř na benzín musí být vhodný pro tento účel a čistý, což Vám zajistí dobrou trvanlivost palivového filtru motoru; používejte kanystř s takovou kapacitou, abyste byli schopni benzín vypotřebovat během 2-3 měsíců, budete tak mít k dispozici vždy čerstvý benzín.*

## ZAMETACÍ STROJE NA BATERII



**PRO TENTO ÚKON POTŘEBUJETE NŮŽKY, OCHRANNÉ RUKAVICE, OCHRANNÉ BRÝLE, ČISTOU NÁDOBU NA PŘELITÍ, TRYCHTÝŘ. PŘEDTÍM SI ALE PŘEČTĚTE KAPITOLU BEZPEČNOSTNÍ NORMY, BOD “OBECNÁ RIZIKA PRO BATERIE”**

Zkontrolujte, zda je baterie plná a nabitá, v opačném případě použijte nádobu s již připraveným roztokem kyseliny sírové; postupujte následujícím způsobem:

1. Ustříhnete nůžkami konec plastové nádoby s roztokem kyseliny sírové a vylijte ji do nádoby na přelití.
2. Odstraňte zátky baterií a za pomoci trychtýře nalijte roztok až po max. hladinu vyznačenou zvenku baterie (většinou 5/10 mm nad trubkové nebo mřížkové elektrody baterie).
3. Po naplnění je dobré počkat 12 až 24 hodin a poté provést poslední doplnění, aby měly všechny články stejnou max. hladinu.
4. Poté začněte s nabíjením baterie a přitom se řiďte pokyny uvedenými v kapitole 9 “BEZPEČNOSTNÍ NORMY”.

## ZAMETACÍ STROJE NA BATERIE (GELOVÉ)

Zkontrolujte, zda je baterie nabitá. V opačném případě nabijte baterii podle pokynů v KAPITOLE 9 - „BEZPEČNOSTNÍ NORMY”

## KAPITOLA 11 – UVEDENÍ DO PROVOZU A VYPNUTÍ



**Pozn.: Před zahájením práce je třeba, abyste si přečetli všechny předcházející kapitoly.**

## ZAMETACÍ STROJE SE SPALOVACÍM MOTOREM



**Pozn.: PŘED NASTARTOVÁNÍM MOTORU ZAMETACÍHO STROJE SI PROČTĚTE PŘILOŽENÝ MANUÁL MOTORU HONDA.**

### ● **NASTARTOVÁNÍ:**

1. Při studeném motoru vytáhněte pružinovou páku startéru směrem ven do polohy CLOSED (ZAVŘENÝ VZDUCH).
2. Přesuňte nahoru páku akcelérátoru z polohy SLOW do polohy FAST;
3. Lehce zatáhněte za startovací rukojeť, dokud neucítíte odpor, poté zatáhněte silněji. Jemně zatlačte startovací rukojeť zpět na místo. Nedovolte, aby se knoflík lana vracel silou a tloukl o motor. Pomalu jej vraťte zpět do polohy, aby nedošlo k poškození startéru.
4. Jakmile se motor zahřeje natolik, aby se mohl plynule otáčet, zatlačte pružinovou páku startéru do polohy OPEN (OTEVŘENÝ VZDUCH).



### ● **VYPNUTÍ MOTORU:**

Po nastartování motoru dejte páku akcelérátoru do polohy nízkých otáček a nechte motor několik minut zahřívat. Poté postupně nastavujte páku akcelérátoru směrem k poloze pro vysoké otáčky, dokud nedosáhnete požadované rychlosti.



**DŮLEŽITÉ: pokud není nutné udržovat motor zrychlený, snižte otáčky jemným pohybem páky akcelérátoru: snižíte tím spotřebu paliva a prodloužíte životnost motoru.**

### ● **ZASTAVENÍ MOTORU:**

1. Přesuňte páku akcelérátoru do polohy minimálních otáček a nechte motor běžet 30 až 40 sekund.
2. Spusťte páku zcela dolů do polohy „STOP“. Motor se vypne.
3. Po zastavení trochu zvedněte páku akcelérátoru.

## ZAMETACÍ STROJE NA BATERII

### ● **NASTARTOVÁNÍ:**

Otočte klíčem zapalování ve směru hodinových ručiček **díl 3 obr. 6**.

### ● **STOP:**

Otočte klíčem zapalování proti směru hodinových ručiček **díl 3 obr. 6**.

## KAPITOLA 12 – SPRÁVNÉ POUŽÍVÁNÍ A RADY



**DŮLEŽITÉ: Před započítím práce zkontrolujte, zda se na povrchu nenachází motouzy, plastové či kovové dráty, dlouhé kusy látek, tyčky, elektrické dráty, atd.; tyto materiály jsou nebezpečné a mohly by poškodit protiprachová těsnění a kartáče. Je tedy potřeba je před započítím práce se strojem odstranit.**

- Budte velmi opatrní, když přejíždíte přes kolejnice, vodící lišty atd.; to bývá zdrojem největších škod na protiprachových těsněních; pokud máte přes ně přejet, opřete se rukama o madlo a zvedněte tak přední část stroje.
- Nejezděte kalužemi, abyste nezničili prachový filtr; pokud se budete nacházet ve vlhkém prostředí, uzavřete sání pomocí ovládací páky **díl 4 obr. 6**, která se nachází na ovládacím panelu (zatahněte za ni směrem nahoru).
- Pokud je plocha, kterou máte uklidit, příliš špinavá, co do množství nebo typu nečistot či prachu, doporučuje se provést napřed "hrubé" čištění, aniž byste se příliš zajímali o dosažený výsledek, poté vyprázdněte sběrnou zásuvku, provedte dobře oklep filtru a plochu znovu vyčistěte; tímto způsobem dosáhnete kýženého výsledku. Pokud bude stroj metodicky a vhodně používán, nebude už nutné další čištění "nahrubo".
- Boční kartáč musí být používán výhradně na čištění hran, rohů, profilů atd., ihned poté se musí boční kartáč otočením páky **díl 6 obr. 6** zvednout (odpojit), aby se zbytečně nezvedal prach a také proto, že výsledek získaný s bočním kartáčem je vždy horší než výsledek za použití pouze hlavního kartáče.
- Při otáčení, v zatáčkách nebo při úklidu ve stísněných nebo velmi velkých prostorách se doporučuje nepoužívat mechanický pohon (uvolněte páku **díl 1 obr. 6**).
- Abyste dosáhli dobrého výsledku, je třeba často vyprazdňovat sběrnou nádobu a udržovat čistý filtr pomocí oklepu.
- U strojů fungujících na baterie je nutné provádět často kontrolu baterií, **NIKDY BATERIE HLUBOCE NEVYBÍJEJTE A PŘI NABÍJENÍ DOKONČETE CELÝ CYKLUS NABÍJENÍ BATERIÍ.**



**VŠECHNY ÚKONY ÚDRŽBY A ČIŠTĚNÍ SE MUSÍ PROVÁDĚT S VYTAŽENÝM KLÍČKEM A VYPNUTÝM A STUDENÝM MOTOREM U MODELŮ S MOTOREM, A S ODPOJENOU BATERIÍ U MODELŮ FUNGUJÍCÍCH NA BATERII.**

### ČIŠTĚNÍ PRACHOVÉHO FILTRU:

Po 40/70 hodinách práce nebo když je to potřeba, zkontrolujte prachový filtr **díl 4 obr. 8**. Otevřete kryt **díl 1 obr. 1**, abyste se dostali do prostoru, kde se nachází filtr.

Nechte zasunutou sběrnou zásuvku **díl A obr. 1** a vyčistěte filtr pomocí stlačeného vzduchu. Foukejte pistolí do horní části filtru tak, aby prach padal do sběrné zásuvky. Zkontrolujte, zda stav filtru je v naprostém pořádku a pokud je potřeba, vyměňte ho.

### PROTIPRACHOVÁ TĚSNĚNÍ:

Po 40/70 hodinách práce, zkontrolujte stav opotřebení protiprachových těsnění **díl 4 obr. 9**, které se nacházejí kolem hlavního kartáče, a pokud je potřeba, vyměňte je.



**Pozn.: Při výměně těsnění, po jejich namontování, zkontrolujte, aby boční těsnění (kratší, celkem 2 ks) zůstala cca 2 mm nad zemí.**

### BOČNÍ KARTÁČ:

**Díl. 1 obr. 9.** Když se nepoužívá, nechte ho ve zvednuté pozici, aby zbytečně nevířil prach. Když stroj nepoužíváte, ponechte boční kartáč ve zvednuté pozici a zkontrolujte, aby se ničeho nedotýkal, protože by se mohl ohnout a nedal by se už používat.

### HLAVNÍ KARTÁČ:

Po 50/80 hodinách práce, nebo když je potřeba, zkontrolujte stav opotřebení hlavního kartáče, **díl 2 obr. 9**, což je hlavní část stroje; především tehdy, pokud mohlo dojít při zametání k namotání drátů, motouzů apod. Aby bylo možno odstranit výše uvedené materiály z kartáče, je potřeba:



**U ELEKTRICKÝCH STROJŮ PŘED TÍMTO ÚKONEM, VYNDAT BATERIE A POLOŽIT JE NA ZEM.**

1. Vytáhněte sběrnou zásuvku **díl A obr. 1**.
2. Uvedte stroj do polohy, jak je vyobrazeno na **obr. 9**, madlo opřete o zem.
3. Nasadte si ochranné rukavice popř. masku na ochranu dýchacích cest a pomocí kleští a nůžek vytáhněte namotané motouzy, dráty apod.

### NASTAVENÍ

#### ● **NASTAVENÍ HLAVNÍHO KARTÁČE:**

Pokud zjistíte, že stroj už dokonale nečistí nebo zanechává nečistoty, je třeba provést nastavení hlavního kartáče. Snižte hlavní kartáč, a to následujícím způsobem:

1. Sundejte ochranný kryt, **díl 2 obr. 4**
2. Vyšroubujte matici **díl. 1 obr. 10** z příslušného předního otvoru.
3. Našroubujte matici **díl 2 obr. 10**, dokud se všechny tři matice **díl. 1,2,3 obr. 10** nebudou opět dotýkat.

Pokud kartáč příliš přiléhá k zemi, pokračujte v opačném pořadí:

4. Odšroubujte matici **díl 2** a našroubujte matici **díl 1 obr. 10**.



**Pozn.: Abyste se mohli ujistit, že je hlavní kartáč správně nastaven, je třeba změřit jeho "stopu" následujícím způsobem:**

1. Poté, co jste provedli nastavení, uveďte do chodu stroj, ale nejezděte ani dopředu, ani dozadu; nechte stroj zapnutý na jednom místě po dobu alespoň 10/15 sekund.
2. Vypněte motor a zatlačte manuálně stroj, dokud nebude na podlaze viditelná stopa, kterou zanechal na zemi hlavní kartáč během rotace, jak je vyobrazeno na **obr. 11**.



**Pozn.: šířka stopy nesmí být menší než 3 cm.**

### **NASTAVENÍ POHONU:**

Pokud zjistíte, že stroj vybavený mechanickým pohonem už nemá dobrý trakční výkon, je třeba nastavit pohon následujícím způsobem:

Povolte matici **díl 1 obr.12**, která umožňuje přiblížení trakčního kola **díl 3** k náboji hnací řemenice **díl 4**; kýženého efektu dosáhnete, když co nejvíce vyšroubujete regulátor se závitů **díl 2 obr. 12**.



**DŮLEŽITÉ: Na konci nastavení kolo díl 3 musí být co nejbližší k hnací řemenici díl 4, ALE NESMÍ SE JÍ DOTÝKAT.**

### **SBĚRNÁ ZÁSUVKA:**

Po 50/60 hodinách práce, nebo když je potřeba, umyjte sběrnou zásuvku **díl A obr. 1**, a to teplou vodou a popř. obyčejným čisticím prostředkem, aby se zabránilo tvorbě bakterií. **Tento úkon provádějte v pevných gumových rukavicích.**



**Obecné pravidlo: Aby stroj dobře fungoval a dlouho vydržel, je třeba udržovat čistou jak vnější karoserii, tak vnitřní část stroje, kterou můžete čistit pomocí stlačeného vzduchu (tento úkon je třeba provádět s vypnutým a vychladlým motorem).**

### **VÝMĚNY DÍLŮ**

#### ● **VÝMĚNA HLAVNÍHO KARTÁČE:**

*Tyto úkony je třeba provádět v rukavicích, v masce ochraňující dýchací cesty a když je motor vypnutý a vychladlý*

1. Vytáhněte sběrnou zásuvku **díl A obr. 1** a zatlačte na madlo, aby se stroj dostal do pozice vyobrazené na **obr. 13**.
2. Odšroubujte dva šrouby **díl A, B obr. 13**
3. Předtím než sundáte kartáč ze stroje, všimněte si, kam přesně směřují štětiny na kartáči (**viz. obr. 13**).
4. Vytáhněte opotřebený kartáč a vyměňte jej za nový.
5. Našroubujte zpět šrouby **díl A, B obr. 13** a přistupte k nastavení výšky kartáče (viz. NASTAVENÍ HLAVNÍHO KARTÁČE na str. 16)

#### **VÝMĚNA BOČNÍHO KARTÁČE:**

1. Vytáhněte sběrnou nádobu **díl A obr. 1** a uveďte stroj do nakloněné pozice, jak je vyobrazeno na **obr. 13**
2. Odšroubujte tři šrouby **díl C obr. 13**, které drží boční kartáč **díl 1**.
3. Sundejte řemen bočního kartáče z plastové řemenice.
4. Vložte šroubovák do drážky řemenice a pákovým pohybem boční kartáč vyndejte, **viz. obr. 14**.
5. Namontujte nový kartáč tak, že budete postupovat dle předchozích pokynů, ale v opačném pořadí.

---

### VÝMĚNA PRACHOVÉH FILTRU:

---

Po 40/70 hodinách práce, nebo když je potřeba, zkontrolujte prachový filtr **díl 4 obr. 8**. Odstraňte závlačky **díl 2 obr. 8** a odšroubujte šrouby **díl 1 obr. 8**. Po výměně filtru postupujte dle předchozích pokynů, ale v opačném pořadí.

---

### SPECIFICKÁ ÚDRŽBA U SPALOVACÍCH MOTORŮ

---



**PŘI KONTROLÁCH NEBO VÝMĚNĚ OLEJE MOTORU JE NUTNÉ MÍT NASAZENÉ RUKAVICE, NEJLÉPE Z NITRILU A UVNITŘ Z BAVLNY. NEVYLÉVEJTE POUŽITÝ OLEJ DO PŘÍRODY, NEBOŤ JE VYSOCE ZNEČIŠŤUJÍCÍ. LIKVIDACI POUŽITÉHO OLEJE PROVÁDĚJTE DLE PLATNÝCH PRÁVNÍCH PŘEDPISŮ.**



**Pročtěte si pozorně přiložený návod k použití motoru, nicméně:**

1. Hladinu oleje kontrolujte nejlépe po každém použití, nejméně však každých 20 provozních hodin.
2. První výměna oleje po 5 provozních hodinách nebo během prvního měsíce používání, doporučený olej pro mírné podnebí je 10W-30 multigrade pro benzínové motory; při provozu stroje v jiném než mírném podnebí zkontrolujte vhodný olej podle přiložené příručky k motoru.
3. Následné výměny oleje každých 50 pracovních hodin nebo každých 6 měsíců.
4. Čistěte vzduchovou vložku motoru každých 25 provozních hodin/3 měsíce nebo v případě potřeby dříve, zejména při práci v prašném prostředí, a v případě potřeby ji vyměňte (viz příručka k motoru).

---

### SPECIFICKÁ ÚDRŽBA BATERIÍ

---



**DODRŽUJTE PRAVIDLA A OPATŘENÍ UVEDENÁ V KAPITOLE 9 "BEZPEČNOSTNÍ NORMY"**

1. Pro dobrou výdrž baterie, ať jsou to baterie s mřížkovou nebo trubkovou elektrodou, je důležité, abyste je nikdy úplně nevybíjeli. **ZCELA VYBITÉ BATERIE (I TY NOVÉ) NELZE UŽ ZNOVU NABÍT.**
2. Kontrolujte často hladinu roztoku baterie a pokud je potřeba, přidejte pouze destilovanou vodu.
3. LIKVIDUJTE POUŽITÉ BATERIE V SOULADU S PŘÍ-SLUŠNÝMI PŘEDPISY.

---

### ČIŠTĚNÍ STROJE

---

Vnější části stroje čistěte navlhčenými hadříky nebo měkkými kartáči.



**NENÍ POVOLENO ČIŠTĚNÍ VŠECH VENKOVNÍCH ČÁSTÍ STROJE PŘÍMÝM PROUDEM VODY**



**NEPOUŽÍVEJTE K ČIŠTĚNÍ OVLÁDACÍHO PANELU ČISTIČÍ PROSTŘEDKY NEBO OBECNĚ PŘÍLIŠ AGRESIVNÍ CHEMICKÉ LÁTKY, ABRAZIVNÍ PRÁŠKY APOD. A V MÍSTECH, KDE JSOU ŠTÍTKY NEBO TIŠTĚNÉ ČÁSTI OBECNĚ, ABY NEDOŠLO K JEJICH POŠKOZENÍ A NESROZUMITELNOSTI A NEČITELNOSTI**

---

## KAPITOLA 14 – MIMOŘÁDNÁ ÚDRŽBA

---



**MEZI MIMOŘÁDNOU ÚDRŽBU PATŘÍ VŠECHNY TY ÚDRŽBY, KTERÉ NEBYLY V TOMTO MANUÁLU ZMÍNĚNY; Z TOHO DŮVODU BY MĚLY BÝT PROVÁDĚNY VÝHRADNĚ SPECIALIZOVANÝM ODBORNÝM PERSONÁLEM Z PŘÍSLUŠNÝCH SERVISNÍCH STŘEDISEK (VIZ. OBÁLKA NÁVODU).**

---

## KAPITOLA 15 – VYŘAZENÍ Z PROVOZU

### ● **MODELY SE SPALOVACÍM MOTOREM:**

Nechte běžet motor stroje a vypotřebujte tak veškerý benzín v nádrži. Až bude stroj vypnutý a motor bude vychladlý, vyčistěte celý stroj.

Vyčistěte prachové filtry a sběrnou zásuvku; umyjte sběrnou zásuvku dle pokynů v odstavci "SBĚRNÁ NÁDOBA".

### ● **MODELY S BATERIÍ:**

Vyjměte baterii nebo baterie a uskladněte je na suchém a dobře větraném místě; aby nepoužívané baterie vydržely dlouho v pořádku, je třeba je nabít a popř. dolít každých 30/40 dnů.

Vyčistěte celý stroj, vyčistěte filtry a sběrnou zásuvku; pokud je potřeba, umyjte sběrnou zásuvku dle pokynů v odstavci "SBĚRNÁ NÁDOBA".

### ● **MODELY SLG 700 ET**

Vyjměte baterii nebo baterie a uskladněte je na suchém a dobře větraném místě; aby nepoužívané baterie vydržely dlouho v pořádku, je třeba je nabít a popř. dolít každých 30/40 dnů.

**DODRŽUJTE PRAVIDLA A BEZPEČNOSTNÍ OPATŘENÍ UVEDENÁ V KAPITOLE 9 - BEZPEČNOSTNÍ NORMY TÝKAJÍCÍ SE BATERIÍ.**

## KAPITOLA 16 – SEŠROTOVÁNÍ A LIKVIDACE STROJE




**SEŠROTOVÁNÍ NEBO LIKVIDACE STROJE MUSÍ BÝT PRAVIDELNĚ PROVEDENA ZÁKAZNÍKEM, A TO ZA DODRŽENÍ VŠECH PLATNÝCH PŘEDPISŮ TOHO SE TÝKAJÍCÍCH. CELÝ STROJ NEBO VŠECHNY JEHO DÍLY MUSÍ BÝT ODVEZENY DO K TOMU URČENÝCH SPECIALIZOVANÝCH FIREM.**

Jako majiteli elektrického nebo elektronického zařízení Vám zákon (v souladu s evropskou směrnicí 2012/19/EU o odpadech z elektrických a elektronických zařízení a národními legislativami členských států Evropské unie, které tuto směrnici uskutečňují) zakazuje tento výrobek či jeho elektrické / elektronické příslušenství zlikvidovat jako pevný komunální odpad a nařizuje Vám jej odnést do zvláštních sběrných zařízení.

Za účelem likvidace je možné výrobek odnést přímo distributorovi a zakoupit si výrobek nový, stejný jako ten, jenž je určen k likvidaci.

Zanecháním výrobku ve volné přírodě byste mohli způsobit vážné škody na životním prostředí a na zdraví osob.

 Symbol na obrázku znázorňuje kontejner na komunální odpad; je přísně zakázáno přístroj do takového kontejneru umístit. Nedodržení pokynů uvedených ve směrnici 2012/19/EU a prováděcích předpisů jednotlivých členských států je trestné.

### **LIKVIDACE**

Nepoužívejte jako náhradní díly součásti rozmontované z jiných strojů nebo jiných sestav. Pokud stroj už nebudete používat, vyjměte baterie a zlikvidujte je v souladu s předpisy o ekologické kompatibilitě, jak jsou stanoveny v Evropské normě 2013/56/EU, nebo je odložte v autorizovaném sběrném středisku.

Pro likvidaci stroje dodržujte platné právní předpisy, kterým podléhá:

- odpojte stroj od elektrické sítě a povyprázdňování kapalin jej vyčistěte
- stroj rozeberte do skupin homogenních materiálů (plasty podle symbolu recyklace, kovy, pryž, obaly).

U součástí obsahujících různé materiály se obraťte na příslušné orgány. Každá homogenní skupina musí být zlikvidována v souladu se zákony o recyklaci. Dále se doporučuje odstranit ty části stroje, které mohou být nebezpečné, zejména pro děti.

## KAPITOLA 17 – NOUZOVÉ PŘÍPADY

V JAKÉKOLIV NOUZOVÉ SITUACI SE MŮŽETE OCITNOUT Z RŮZNÝCH DŮVODŮ, NAPŘ.: PŘEJELI JSTE NASTARTOVANÝM STROJEM NEÚMYSLNĚ PŘES ELEKTRICKÉ KABELY NA PODLAZE A DOŠLO K JEJICH ZAMOTÁNÍ DO HLAVNÍHO NEBO BOČNÍHO KARTÁČE, JE SLYŠET NEOBÝKLÝ ZVUK POCHÁZEJÍCÍ ZE VNITŘ STROJE NEBO MOTORU, NEDOPATŘENÍM DOŠLO K ZAMETENÍ ROZŽHAVENÉHO MATERIÁLU NEBO HOŘLAVÝCH KAPALIN, CHEMICKÝCH MATERIÁLŮ OBECNĚ, JEDŮ ATD.

JE TŘEBA:

1. Vypnout trakční pohon, týká se modelů, které ho mají.
2. Vypnout motor, u modelů se spalovacím motorem, tak, že páku na motoru dáte do pozice "OFF". U modelů s baterií otočte klíčkem v zapalování, nacházejícím se na ovládacím panelu, proti směru hodinových ručiček.
3. Neboť došlo při úklidu k sesbírání výše uvedených materiálů, vytáhněte sběrnou zásuvku **díl A obr. 1**, navlékněte si rukavice a masku na ochranu dýchacích cest a poté ji vyčistěte dle uvedených pokynů.

## **KAPITOLA 18 – PORUCHY/PŘÍČINY/ODSTRANĚNÍ**

Poruchy zametacích strojů mohou být v podstatě 2, a to: stroj během provozu práší nebo stroj zanechává na zemi nečistoty; příčin může být hodně, ale při správném používání a dobré pravidelné údržbě se nemohou vyskytovat často a tudíž:

<b>PORUCHY</b>	<b>PŘÍČINY</b>	<b>ODSTRANĚNÍ</b>
Stroj práší	Páka sání je v pozici OFF  Ucpaný filtr  Poškozený filtr Špatně nasazený filtr  Boční těsnění jsou poškozená	Dát do polohy ON  Vyčistěte ho, oklepejte ho za pomoci příslušných nástrojů a pokud je to nutné, vytáhněte ho a důkladně ho vyčistěte  Vyměňte ho  Namontujte ho s příslušným těsněním a ujistěte se, že je dobře nasazen  Vyměňte je
Stroj zanechává na zemi nečistoty	Hlavní kartáč není dobře nastaven nebo je opotřebovaný  Namotaly se vám na kartáč dráty, motouzy atd. Boční těsnění jsou poškozená Sběrná zásuvka je plná	Nastavte hlavní kartáč a zkontrolujte "stopu"  Odstraňte je  Vyměňte je  Vyprázdněte ji
Spalovací motor nemá nejlepší výkon	Vzduchový filtr motoru je špinavý  Špatné palivo	Vyčistěte ho nebo vyměňte  Použijte správné palivo
Stroj na baterii nemá nejlepší výkon, je pomalý, nečistí dobře	Baterie je vybitá nebo není úplně nabitá  Nabíječka baterie neodpovídá doporučenému typu nebo není dostačující	Zkontrolujte hladinu elektrolytu a začněte nový cyklus kompletního nabití  Použijte vhodnou nabíječku baterie

## **KAPITOLA 19 - ZÁRUKA**





Na tento stroj je poskytována záruka na výrobní nebo montážní vady na dobu 12 měsíců ode dne prodeje. Záruka zahrnuje pouze a výlučně výměnu nebo opravu dílů, které by vykazovaly vadu. Na jakýkoliv jiný požadavek nebude brán zřetel. Záruka nezahrnuje škody způsobené běžným používáním, používáním, které není uvedeno v tomto manuálu, nezahrnuje škody způsobené chybným nastavením/seřízením, technickými nesprávně provedenými zásahy, vandalstvím.

СОДЕРЖАНИЕ . . . . .	стр.
ЛЕГЕНДА . . . . .	177
ГЛАВА 1 – ОБЩАЯ ИНФОРМАЦИЯ . . . . .	177
ГЛАВА 2 – НАЗНАЧЕНИЕ ПОДМЕТАЛЬНОЙ МАШИНЫ . . . . .	178
ГЛАВА 3 – ПОДГОТОВКА . . . . .	178
ГЛАВА 4 – ДОПУСТИМЫЕ УСЛОВИЯ ОКРУЖАЮЩЕЙ СРЕДЫ. . . . .	179
ГЛАВА 5 – РАЗРЕШЕННОЕ И ЗАПРЕЩЕННОЕ ИСПОЛЬЗОВАНИЕ . . . . .	179
ГЛАВА 6 – ТЕХНИЧЕСКИЕ ХАРАКТЕРИСТИКИ И УРОВЕНЬ ШУМА . . . . .	180
ГЛАВА 7 – ОПИСАНИЕ МАШИНЫ . . . . .	181
ГЛАВА 8 – РАБОЧЕЕ МЕСТО ОПЕРАТОРА И АВАРИЙНАЯ ОСТАНОВКА. . . . .	183
ГЛАВА 9 – НОРМЫ И ПРАВИЛА ТЕХНИКИ БЕЗОПАСНОСТИ . . . . .	184
ГЛАВА 10 – ПРОВЕРКА ПЕРЕД ЗАПУСКОМ . . . . .	186
ГЛАВА 11 – ЗАПУСК И ОСТАНОВКА. . . . .	187
ГЛАВА 12 – НАДЛЕЖАЩАЯ ЭКСПЛУАТАЦИЯ И РЕКОМЕНДАЦИИ . . . . .	188
ГЛАВА 13 – ПЛАНОВОЕ ТЕХНИЧЕСКОЕ ОБСЛУЖИВАНИЕ . . . . .	189
ГЛАВА 14 – ВНЕПЛАНОВОЕ ТЕХНИЧЕСКОЕ ОБСЛУЖИВАНИЕ. . . . .	192
ГЛАВА 15 – ВЫВОД ИЗ ЭКСПЛУАТАЦИИ . . . . .	192
ГЛАВА 16 – ДЕМОНТАЖ/УТИЛИЗАЦИЯ . . . . .	193
ГЛАВА 17 – АВАРИЙНЫЕ СИТУАЦИИ . . . . .	193
ГЛАВА 18 – НЕИСПРАВНОСТИ / ПРИЧИНЫ / УСТРАНЕНИЕ . . . . .	193
ГЛАВА 19 – ГАРАНТИЯ . . . . .	194



## ЛЕГЕНДА

В данном руководстве и на машине используются следующие символы, которые могут быть нанесены отдельно или вместе.

	Указывает на предупреждение или примечание о ключевых или полезных функциях. <u>Обратите особое внимание на текстовые блоки, обозначенные этим символом.</u>
	Указывает на примечание о ключевых или полезных функциях.
	Указывает на необходимость консультации с руководством по эксплуатации и технического обслуживания перед выполнением какой-либо операции
	Указывает, что информация, возле которой находится символ, относится к техническому обслуживанию.

Дополнительные символы, не указанные в этом документе, см. в руководствах по конкретным частям машины (например, двигатель, аккумуляторы и т. д.).

## ГЛАВА 1 – ОБЩАЯ ИНФОРМАЦИЯ



### **ПЕРЕД НАЧАЛОМ ИСПОЛЬЗОВАНИЯ МАШИНЫ ВНИМАТЕЛЬНО ПРОЧИТАЙТЕ ДАННОЕ РУКОВОДСТВО**

КОМПАНИЯ НЕ НЕСЕТ НИКАКОЙ ОТВЕТСТВЕННОСТИ ЗА ПОВРЕЖДЕНИЕ ИМУЩЕСТВА И / ИЛИ ТРАВМЫ, ПОЛУЧЕННЫЕ В РЕЗУЛЬТАТЕ НЕСОБЛЮДЕНИЯ УКАЗАНИЙ НАСТОЯЩЕГО РУКОВОДСТВА И В РЕЗУЛЬТАТЕ НЕПРАВИЛЬНОГО И / ИЛИ НЕЦЕЛЕВОГО ИСПОЛЬЗОВАНИЯ МАШИНЫ.

МАШИНА НЕ ПРЕДНАЗНАЧЕНА ДЛЯ ЭКСПЛУАТАЦИИ ЛЮДЬМИ (В Т.Ч. ДЕТЬМИ) С ОГРАНИЧЕННЫМИ ФИЗИЧЕСКИМИ, СЕНСОРНЫМИ И ПСИХИЧЕСКИМИ СПОСОБНОСТЯМИ, ИЛИ ТЕМИ ЛИЦАМИ, КОТОРЫЕ НЕ ПОЛНОСТЬЮ ИЗУЧИЛИ И ПОНЯЛИ СОДЕРЖИМОЕ НАСТОЯЩЕГО РУКОВОДСТВА.

НЕОБХОДИМО ОБЕСПЕЧИТЬ НАБЛЮДЕНИЕ ЗА ЭКСПЛУАТАЦИЕЙ МАШИНЫ, ВО ИЗБЕЖАНИИ ЕЕ ИСПОЛЬЗОВАНИЯ ДЕТЬМИ.

МАШИНА ПРЕДНАЗНАЧЕНА ДЛЯ КОММЕРЧЕСКОГО ИСПОЛЬЗОВАНИЯ, НАПРИМЕР, В ОТЕЛЯХ, БОЛЬНИЦАХ, КОМ-МЕРЧЕСКИХ ОБЪЕКТАХ, МАГАЗИНАХ, ОФИСАХ, АРЕНДУЕМЫХ ОБЪЕКТАХ И В ОБЩИХ ПОМЕЩЕНИЯХ.  
КРОМЕ ТОГО, МАШИНА:

- МОЖЕТ ЭКСПЛУАТИРОВАТЬСЯ В ПОМЕЩЕНИЯХ БЕЗ ОГРАНИЧЕНИЙ (ТОЛЬКО МОДЕЛИ С ПИТАНИЕМ ОТ АККУМУЛЯТОРА);
- НЕ ДОЛЖНА ЭКСПЛУАТИРОВАТЬСЯ ИЛИ НАХОДИТЬСЯ НА ОТКРЫТОМ ПРОСТРАНСТВЕ (В УСЛОВИЯХ ВЛАГИ ИЛИ ПОД ПРЯМЫМ ДОЖДЕМ);
- МОЖЕТ ХРАНИТЬСЯ ТОЛЬКО В ЗАКРЫТОМ МЕСТЕ..

ВСЯ ЭКИПИРОВКА, НЕОБХОДИМАЯ ДЛЯ ЛИЧНОЙ ЗАЩИТЫ (ПЕРЧАТКИ, МАСКИ, ОЧКИ С БЕЛЫМИ ЛИНЗАМИ, КЛЮЧИ, ИНСТРУМЕНТЫ И Т.Д.) ПРЕДОСТАВЛЯЮТСЯ ПОЛЬЗОВАТЕЛЕМ.

ДЛЯ УСКОРЕНИЯ ПОИСКА НУЖНОЙ ИНФОРМАЦИИ ОБРАТИТЕСЬ К СОДЕРЖАНИЮ.

ВСЕГДА ДЕРЖИТЕ ДАННОЕ РУКОВОДСТВО ПОД РУКОЙ (В СЛУЧАЕ УТЕРИ ОБРАТИТЕСЬ К СВОЕМУ ПРЕДСТАВИТЕЛЮ ЗА ДРУГИМ ЭКЗЕМПЛЯРОМ)

КОМПАНИЯ СОХРАНЯЕТ ЗА СОБОЙ ПРАВО ВНОСИТЬ ИЗМЕНЕНИЯ ИЛИ УСОВЕРШЕНСТВОВАНИЯ В СВОИ МАШИНЫ БЕЗ ОБЯЗАТЕЛЬСТВ ПО МОДЕРНИЗАЦИИ ПРЕДВАРИТЕЛЬНО РЕАЛИЗОВАННЫХ МАШИН.

ВСЕ ПОДМЕТАЛЬНЫЕ МАШИНЫ ОТ КОМПАНИИ СООТВЕТСТВУЮТ СТАНДАРТАМ ЕЭС И ОТМЕЧЕНЫ СЛЕДУЮЩЕЙ МАРКИРОВКОЙ:

Type	<input type="text"/>	S/N	<input type="text"/>		
Code	<input type="text"/>	Year / Week	<input type="text"/>		
Weight Kg	<input type="text"/>	KW	<input type="text"/>	PO n.	<input type="text"/>
Volts	<input type="text"/>	LwA	<input type="text"/>	dB	<input type="text"/>

## ГЛАВА 2 – НАЗНАЧЕНИЕ ПОДМЕТАЛЬНОЙ МАШИНЫ

В соответствии с директивой ЕС и ее последующими поправками, каждая машина поставляется в комплекте с руководством по эксплуатации и техническому обслуживанию. В случае если данная документация отсутствует, пожалуйста, закажите ее.

Каждая машина сопровождается следующей документацией:

- Руководство по эксплуатации и техническому обслуживанию
- Руководство по эксплуатации и техническому обслуживанию двигателя (эндотермические версии)
- Декларация о соответствии директиве ЕС с последующими поправками.

Для правильного и максимально безопасного использования машины пользователю необходимо внимательно и в полном объеме прочитать настоящее руководство, уделяя особое внимание разделам, посвященным возможным рискам, правилам техники безопасности и действиям в аварийной ситуации. Вся экипировка, предназначенная для персональной защиты оператора и указанная в настоящем руководстве

(перчатки, маски, очки и т.д.), поставляется пользователем.

Тренины «передний», «задний», «левый», «правый» используются в данном издании относительно положения оператора.

Чтобы обеспечить максимальный срок службы компонентов машины, необходимо точно следовать указаниям, приведенным в настоящем руководстве, и использовать только оригинальные детали.

Данные, содержащиеся в данном документе, могут быть изменены, так как Производитель сохраняет за собой право в любой момент внести в машину модификации с целью усовершенствования.

## ГЛАВА 3 – ПОДГОТОВКА

### ● РАСПАКОВКА:

Удалив наружную упаковку, снимите машину с паллеты, действуя следующим образом:

1. Отключите тормоз переднего колеса. (**НОГОЙ, НЕ РУКАМИ!!!**)
2. Удалите клейкую ленту (**Деталь С**), блокирующую ручку3)
3. Откройте бункер (**Деталь А**) и выдвиньте две опоры для ручки (**Деталь В, Рис.1**)
4. Ввинтите опоры для ручки (**Часть В**) в отверстия (**Часть Е, Рис. 1**)
5. Ввинтите концы ручки в отверстия (**Деталь D**) на опорах как показано на **Рис.1**
6. Снимите машину с паллеты: в соответствии с весом машины, указанным на этикетке с маркировкой соответствия CE, это можно сделать разными способами:
  - a. Силами одного или нескольких человек в перчатках поднимите машины, удерживая ее за ручку спереди, и поставьте ее на землю.

- b. При помощи наклонной доски (не длиннее 80 см, чтобы не повредить потивопылевые клапаны), установленной напротив узкой части паллеты, заставьте машину скользить, пока она не окажется на полу.



**ВАЖНО:** Убедитесь, что машина не повреждена. При обнаружении явно различных дефектов не пытайтесь использовать машину и поставьте в известность поставщика или производителя.



**ПОЛЬЗОВАТЕЛЬ ОБЯЗАН УБЕДИТЬСЯ, ЧТО ПУСТАЯ УПАКОВКА УТИЛИЗИРОВАНА И УНИЧТОЖЕНА В СООТВЕТСТВИИ С УСТАНОВЛЕННЫМ ПОРЯДКОМ.**

#### ● **УСТАНОВКА БОКОВОЙ ЩЕТКИ:**

1. Извлеките боковую щетку (**Деталь 2, Рис. 2**) из бункера (**Деталь А, Рис. 1**)
2. Отвинтите и удалите болты (**Деталь 1, Рис. 1**); установите щетку таким образом, чтобы три штыря вошли в отверстия (**Деталь 3, Рис. 2**)
3. Установите три болта на место (**Деталь 1**) и крепко затяните, чтобы зафиксировать щетку.
4. После установки щетка будет соприкасаться с **Деталью 2, Рис. 2**, блокирующей шкив, где должен находиться эластичный ремень (**Деталь 5, Рис. 1**)
5. Потяните ремень (**Деталь 5**) вперед и установите его на пластиковый шкив (**Деталь 4**).
6. Отвинтите винты (**Деталь 6**): данные винты предназначены для того, чтобы удерживать ремень во время установки щетки. После того как щетка установлена, данные винты более не нужны.
7. Зафиксируйте крышку (**Деталь 1, Рис. 3**) при помощи трех винтов (**Деталь 2, Рис. 3**).

## ГЛАВА 4 – ДОПУСТИМЫЕ УСЛОВИЯ ОКРУЖАЮЩЕЙ СРЕДЫ



Тем не менее, обратитесь к прилагаемому буклету с инструкциями по двигателю:

#### ДЛЯ ЭНДОТЕРМИЧЕСКИХ ВЕРСИЙ:

- МИНИМАЛЬНАЯ РАБОЧАЯ ТЕМПЕРАТУРА - 28° C (- 18,4° F)
- МАКСИМАЛЬНАЯ РАБОЧАЯ ТЕМПЕРАТУРА + 38° C (+ 100° F)

#### ДЛЯ ЭЛЕКТРИЧЕСКИХ ВЕРСИЙ:

- МИНИМАЛЬНАЯ РАБОЧАЯ ТЕМПЕРАТУРА - 20° C (- 4° F)
- МАКСИМАЛЬНАЯ РАБОЧАЯ ТЕМПЕРАТУРА + 40° C (+ 104° F)



**ВАЖНО:** Не используйте и не оставляйте машину припаркованной при температуре выше +45° C (+113° F).

## ГЛАВА 5 – РАЗРЕШЕННОЕ И ЗАПРЕЩЕННОЕ ИСПОЛЬЗОВАНИЕ

#### РАЗРЕШЕННОЕ ИСПОЛЬЗОВАНИЕ:

Подметальные машины предназначены для уборки полов и улиц в следующих условиях: тип сметаемого материала: отходы после механической обработки, пыль, металлические опилки, общее загрязнение; типы и характеристики рабочих (подметаемых) поверхностей: твердые, плоские и утрамбованные поверхности,

такие как: асфальт, бетон, деревянные поверхности, металлические поверхности, керамика, мрамор, гладкие или шероховатые пластиковые материалы, волокнистый или синтетический плюш с разрезным ворсом (во избежание образования электростатического заряда при контакте с данными поверхностями необходимо использовать щетки из натуральных волокон); тип среды: замкнутое пространство (для электрических версий), открытое пространство (для эндотермических версий).

### ЗАПРЕЩЕННОЕ ИСПОЛЬЗОВАНИЕ:

Запрещается использовать подметальные машины в следующих условиях:

- Для уборки масел, токсичной пыли или материалов и химикатов в целом (если предполагается использовать машину на химическом предприятии или там, где необходима уборка токсичных отходов, необходимо запросить особое разрешение от производителя или поставщика).
- Запрещается использовать машину для уборки нитевидных материалов (например, отходов текстильного производства или длинной стружки от механической обработки), так как материал такой формы может намотаться на центральную механическую вращающуюся щетку.
- Для уборки непотушенных сигаретных окурков, а также любых других предметов, которые могут вызвать возгорание содержимого контейнера или патрона фильтра.
- Запрещается использовать машину для уборки снега, мытья любых типов поверхностей, а также на особо влажных поверхностях.
- Запрещается использовать машину на поверхностях с уклоном более **2 %**.
- Запрещается использовать машину на поверхностях, которые являются особенно рыхлыми, имеют много трещин или покрыты гравием.
- Запрещается использовать машину вблизи взрывчатых и горючих материалов (в данных обстоятельствах необходимо использовать машины с сертификатами FLP).
- Запрещается использовать машину на дорогах общего пользования в силу отсутствия соответствующего разрешения.
- Запрещается использовать машину в условиях плохой видимости, если она не оснащена своим собственным осветительным устройством.
- Запрещается использовать эндотермическую версию машины (с двигателем внутреннего сгорания) в закрытых помещениях, так как **выхлопные газы двигателя содержат монооксид углерода, отравляющий газ, не имеющий запаха.**
- Запрещается буксировать машину или использовать ее для буксировки других предметов.
- Запрещается использовать машину в качестве опорной поверхности для людей и предметов.
- Запрещается использовать машину без защитного кожуха, которым она оснащена.
- Нельзя использовать для подметания зажженных окурков или подобного, что может вызвать возгорание отложений в баке для сбора или в фильтрах.
- Нельзя использовать без предусмотренных защит.

## ГЛАВА 6 – ТЕХНИЧЕСКИЕ ХАРАКТЕРИСТИКИ И УРОВЕНЬ ШУМА

НАИМЕНОВАНИЕ	ЕД.	SLG 700 ST	SLG 700 ET	SWL 700 ST, SW 2600 SC, CSW 568 G	SWL 700 ET, SW 2600 BT, CSW 568 BT	SWL 900 ST, SW 3700 SC, CSW 788 G	SWL 900 ET, SW 3700 BT, CSW 788 BT
ПРИВОД	-	Бензин	Батарея	Бензин	Батарея	Бензин	Батарея
ШИРИНА ОЧИСТКИ ОСНОВНОЙ ЩЕТКОЙ	мм	510	510	510	510	700	700
ШИРИНА ОЧИСТКИ ОСНОВНОЙ ЩЕТКОЙ И БОКОВОЙ ЩЕТКОЙ	мм	680	680	680	680	880	880
ЧИСТЯЩАЯ СПОСОБНОСТЬ	м <sup>2</sup> /ч	2600	2600	2600	2600	3550	3550
ТЯГА		Стандарт	Стандарт	Стандарт	Стандарт	Стандарт	Стандарт
СКОРОСТЬ	м/сек	1,1	1,1	1,1	1,1	1,1	1,1
ПОВЕРХНОСТЬ ФИЛЬТРОВАНИЯ	м <sup>2</sup>	2	2	2	2	3	3
ОЧИСТКА ФИЛЬТРА	-	Ручная	Электрическая	Ручная	Электрическая	Ручная	Электрическая
ЕМКОСТЬ КОНТЕЙНЕРА	л	45	45	45	45	55	55
ЭЛЕКТРОДВИГАТЕЛЬ	кВт	-	0,7	-	0,4	-	0,4

ДЛЯ ЭНДОТЕРМИЧЕСКИХ ВЕРСИЙ: honda	кВт	3,4	-				
НАПРЯЖЕНИЕ	В	12	-	-	12	-	12
ДЛИНА	мм	1400	1400	1260	1260	1260	1260
ШИРИНА	мм	730	730	630	630	820	820
ВЫСОТА	мм	945	945	850	850	850	850
ВЕС (БЕЗ БАТАРЕИ)	кг	77	78	76	78	87	89
МАКСИМАЛЬНАЯ ЭКСПЛУАТАЦИОННАЯ АВТОНОМНОСТЬ	h	-	4,5	1,5 -4	1,5 -4	1,5 -4	1,5 -4
УРОВЕНЬ ЗВУКОВОГО ДАВЛЕНИЯ (LpA)	дБА	79	65	79	65	79	65
АКУСТИЧЕСКАЯ ИЗМЕРЕННАЯ МОЩНОСТЬ (LwA)	дБА	93	81	93	81	93	81
АКУСТИЧЕСКАЯ МОЩНОСТЬ ПРЕДОСТАВЛЕНО (LwA)	дБА	95	83	95	83	95	83
ВИБРАЦИЯ, РУКА-РУКА (K = НЕОПРЕДЕЛЕННОСТЬ)	м/сек <sup>2</sup>	1,03 (K=0,19)	13,27 (K=1,17)	1,03 (K=0,19)	13,27 (K=1,17)	1,03 (K=0,19)	1,03 (K=0,19)

## ГЛАВА 7 – ОПИСАНИЕ МАШИНЫ

### ОТНОСИТСЯ КО ВСЕМ МОДЕЛЯМ

#### ● МЕРЫ ПРЕДОСТОРОЖНОСТИ:

Защитные приспособления, изображенные на **Рис. 4, Рис. 4/В**, должны быть аккуратно установлены и быть в исправном состоянии.

Запрещается использовать машину, если одно или более защитных приспособлений отсутствуют или повреждены; список защитных приспособлений приведен ниже:

ДЕТАЛЬ	РИС	НАИМЕНОВАНИЕ
1	4	Центральный картер
2	4	Правая боковая защита
2	4	Левая боковая защита
3	4	Правая защитная сетка
3	4	Левая защитная сетка
4	4	Передний бампер
5	4	Крышка боковой щетки
6	4	Выключатель кожуха (только для SLG 700 ET)
7	4	Защитная сетка двигателя (только для SLG 700 ST)
8	4	Защитная сетка двигателя (только для SLG 700 ST)

ДЕТАЛЬ	РИС	НАИМЕНОВАНИЕ
1	4/А	Центральный картер
2	4/А	Правая боковая защита
2	4/А	Левая боковая защита
3	4/А	Правая защитная сетка
3	4/А	Левая защитная сетка
4	4/А	Передний бампер
5	4/А	Крышка боковой щетки
6	4/А	Выключатель кожуха (ТОЛЬКО ДЛЯ МАШИН С БАТАРЕЕЙ)
7	4/А	Защитная сетка двигателя (ДЛЯ ЭНДОТЕРМИЧЕСКИХ ВЕРСИЙ)
8	4/А	Защитная сетка двигателя (ДЛЯ ЭНДОТЕРМИЧЕСКИХ ВЕРСИЙ)

#### ● БОКОВАЯ ЩЕТКА:

Боковая щетка, **Деталь 5, Рис. 4**, действует как транспортер для пыли и мусора и используется только для чистки краев, углов и границ поверхностей; после выполнения данных операций ее необходимо поднять во избежание попадания пыли в воздух, а также потому, что эффект от работы боковой щетки снижает

эффект работы основной.



**НИКОГДА НЕ ДОТРАГИВАЙТЕСЬ ДО БОКОВОЙ ЩЕТКИ РУКАМИ ВО ВРЕМЯ ВРАЩЕНИЯ, НЕ ИСПОЛЬЗУЙТЕ ДЛЯ СБОРА НИТЕВИДНОГО МАТЕРИАЛА.**

#### ● **ЦЕНТРАЛЬНАЯ ЩЕТКА:**

Основная щетка, **Деталь 2, Рис. 5** является главной деталью подметальной машины. Данная щетка используется для сбора и перемещения мусора в специальный контейнер; может поставляться с различными типами щетины в зависимости от собираемого материала; высоту можно регулировать в зависимости от уровня износа.



**ИВАЖНО:** Никогда не используйте машину для сбора обрезков веревки, проводов, упаковочных ремней, палок и т.д. длиной более 25 см, так как они могут намотаться на основную и боковую щетки.

#### ● **СИСТЕМА ФИЛЬТРАЦИИ:**

Благодаря фильтрующему эффекту машина удаляет пыль из среды, в которой она работает. Это достигается за счет фильтров (**Деталь 3, Рис. 5**); фильтрующую систему можно отключить, потянув за ручку (**Деталь 4, Рис. 6**) вверх.



**ИВАЖНО:** При передвижении по влажным поверхностям отключайте систему фильтрации (если машина работает), в противном случае бумажные фильтры намокнут, что приведет к их преждевременному износу.

#### ● **ПРОТИВОПЫЛЕВЫЕ ЗАСЛОНКИ:**

См. **Детали 4 на Рис. 5**. Данные заслонки располагаются вокруг основной щетки и благодаря своему всасывающему эффекту чрезвычайно важны для правильной работы машины; как можно чаще проводите проверку данных заслонок, чтобы убедиться, что они находятся в исправном состоянии.

#### ● **КОНТЕЙНЕР ДЛЯ МУСОРА:**

Контейнер для мусора (**Деталь А, Рис. 1**) изготовлен из прочного пластика и удерживает весь материал, собранный основной щеткой, и пыль, поступающую от фильтров.



**ИВАЖНО:** Опорожняйте контейнер только при выключенном двигателе. Перед выполнением данной операции необходимо надевать перчатки и даже маску, чтобы защитить ваши легкие от пыли, которую вы можете вдохнуть в ходе выполнения данной операции.

#### ● **ЗАРЯДНОЕ УСТРОЙСТВО ДЛЯ АККУМУЛЯТОРА (только для SLG 700 ET):**

Зарядное устройство (**Деталь 1 Рис. 5/В**) расположено на машине, и доступ к нему можно получить при поднятии центрального картера **Деталь 1 Рис. 4**.

Зарядку аккумулятора можно выполнить, открыв картер и используя специальную розетку.

### ОПИСАНИЕ РУЧНОГО УПРАВЛЕНИЯ

**SWL 700 ST, SWL 900 ST, SW 2600 SC, SW 3700 SC:** Часть. 1 - 4 - 5 - 6 - 9

**SLG 700 ET/SWL 700 ET/SW 900 ET, SWL 2600 BT, SWL 3700 BT:** Часть. 1 - 2 - 3 - 4 - 6 - 7 - 8 - 9

#### ● **РЫЧАГ ПЕРЕДНЕГО ХОДА (Все модели):**

Потянув рычаг переднего хода, **Деталь 1, Рис. 6**, в направлении ручки, вы приведете в действие внутренний механизм, который вызовет движение машины вперед с определенной скоростью (только вперед). Тяга вызовет остановку, когда вы отпустите данный рычаг.

- **РЫЧАГ УПРАВЛЕНИЯ БОКОВОЙ ЩЕТКОЙ (Все модели):**

Рычаг управления, **Деталь 6, Рис. 6**, дает возможность опустить боковую щетку с водительского сиденья. Помните, что боковая щетка используется только для чистки краев, профилей и углов и что он продолжает работать, пока работает двигатель машины.



**ВАЖНО:** *Никогда не дотрагивайтесь до боковой щетки руками и не используйте ее для сбора нитевидных материалов.*

- **РУЧКА ДЛЯ ВСТРЯХИВАНИЯ ФИЛЬТРА:**

Данная ручка используется для встряхивания (очистки) фильтра, **Деталь 3, Рис. 5**: потяните и резко отпустите 5 или 6 раз для механического встряхивания фильтров; пыль, скопившаяся на фильтрах, упадет в контейнер.



**ВАЖНО:** *Данную операцию следует выполнять до начала работы и перед опорожнением контейнера при выключенном двигателе или отключенной функции всасывания.*



**НА МОДЕЛЯХ, РАБОТАЮЩИХ ОТ БАТАРЕИ, ДАННАЯ РУЧКА ЗАМЕНЕНА ВИБРАЦИОННОЙ ЭЛЕКТРИЧЕСКОЙ КНОПКОЙ, ДЕТАЛЬ 7, РИС. 6. ДЛЯ ОЧИСТКИ ФИЛЬТРА УДЕРЖИВАЙТЕ ДАННУЮ КНОПКУ В ТЕЧЕНИЕ 4 / 6 СЕКУНД; ПОВТОРИТЕ ДАННУЮ ОПЕРАЦИЮ 5/6 РАЗ.**

- **РУЧКА ДЛЯ ОТКЛЮЧЕНИЯ ВСАСЫВАНИЯ (Все модели):**

**Деталь 4, Рис. 6.** Когда ручка вытянута, функция всасывания отключена. Отключайте функцию всасывания каждый раз, когда вам необходимо встряхнуть фильтры или при прохождении через влажную поверхность (с включенным двигателем).

- **РЫЧАГ ПОДЪЕМА ЗАСЛОНОК (Все модели):**

При нажатии на рычаг подъема заслонок (**Часть 9, Рис. 6**) переднее уплотнение поднимется, чтобы обеспечить возможность для сбора крупных объектов. Подходит для сбора листьев, пачек из-под сигарет и т.д.

## **ОПИСАНИЕ ПОДМЕТАЛЬНОЙ МАШИНЫ, РАБОТАЮЩЕЙ ОТ БАТАРЕЙ**

- **КЛЮЧ ЗАЖИГАНИЯ:**

**Деталь 3, Рис. 6**, для запуска и останова двигателя машины, запускает двигатель на установленных оборотах.

- **ИНДИКАТОР РАЗРЯЖЕННОЙ БАТАРЕИ:**

**Деталь 2, Рис. 6.** Данный индикатор сигнализирует о полностью заряженной батарее **зеленым светом**, о низком уровне заряда – **мигающим красным светом, что означает необходимость подзарядки**, и о разряженной батарее – **немигающим красным светом**.

- **АДАПТЕР ДЛЯ ЗАРЯДНОГО УСТРОЙСТВА (КОННЕКТОР):**

**Деталь 8, Рис. 6**, используется для подключения зарядного устройства, снабженного вилкой такого же типа, для подзарядки аккумуляторной батареи.

## **ГЛАВА 8 – РАБОЧЕЕ МЕСТО ОПЕРАТОРА И АВАРИЙНАЯ ОСТАНОВКА**

- **РАБОЧЕЕ МЕСТО:**

При использовании машины оператор должен находиться на рабочем месте, изображенном на **Рис. 7**.



- **АВАРИЙНАЯ ОСТАНОВКА: БЕНЗИНОВАЯ ВЕРСИЯ**

Отпустите рычаг переднего хода (**Деталь 1, Рис. 6**) и остановите машину силой своих рук, потом переведите рычаг акселератора (на двигателе) в положение STOP (СТОП).

- **АВАРИЙНАЯ ОСТАНОВКА: ВЕРСИЯ, РАБОТАЮЩАЯ ОТ БАТАРЕИ**

Отпустите рычаг переднего хода (**Деталь 1, Рис. 6**) и остановите машину силой своих рук, затем поверните ключ зажигания справа налево (**Деталь 3, Рис. 6**).

## ГЛАВА 9 – НОРМЫ И ПРАВИЛА ТЕХНИКИ БЕЗОПАСНОСТИ



Несмотря на то, что машина соответствует всем нормам безопасности, с машиной любого типа всегда существует определенная степень риска, связанная либо с неправильным использованием (см. параграф о запрещенном использовании), либо вызванная самой природой машины. Данные риски получили определение «остаточных рисков». В данной главе перечислены возможные остаточные риски, а также даны указания о том, как свести к минимуму потенциальную опасность.

### ДЛЯ ВСЕХ МОДЕЛЕЙ И ВЕРСИЙ

#### ОСТАТОЧНЫЕ РИСКИ:

- Риск травмы конечностей и глаз при использовании машины без надлежащим образом установленных исправных защитных приспособлений.
- Риск травмы конечностей от контакта с боковой или центральной щеткой во время вращения. Прикасаться к щеткам можно только в перчатках и только тогда, когда машина остановлена, во избежание травм, причиненных острыми фрагментами, оставшимися в щетках.
- Риск вдыхания токсичных веществ или получения травм кистей рук и глаз при опорожнении контейнера для мусора, если данная операция проводится без соответствующей защиты, такой как защитные перчатки, очки и защитная дыхательная маска.
- Риск потери контроля над машиной при работе на поверхностях с уклоном более 2% или парковке на наклонной поверхности, так как машина не оборудована тормозным устройством.

### ДЛЯ МОДЕЛЕЙ С ЭНДОТЕРМИЧЕСКИМ ДВИГАТЕЛЕМ

#### ОСТАТОЧНЫЕ РИСКИ:

Риски, связанные с двигателем, подробно описаны в главе «Нормы и правила техники безопасности» руководства, входящего в состав документации на машину.

- Риск взрыва или возгорания при заправке двигателя топливом, если заправка производится при работающем или не до конца остывшем двигателе. Во время заправки убедитесь в отсутствии открытого пламени или искр, вызванных шлифовальными станками, сварочными аппаратами и прочим оборудованием.
- Риск получения сильных ожогов при проведении каких-либо операций с работающим или не до конца остывшим двигателем.
- Риск вдыхания выхлопных газов в случае использования в помещении с недостаточной вентиляцией.

### ДЛЯ МОДЕЛЕЙ, РАБОТАЮЩИХ ОТ БАТАРЕИ

#### ОСТАТОЧНЫЕ РИСКИ:

- Риск поражения электрическим током или получения сильных ожогов вследствие короткого замыкания. Перед тем как проводить какие-либо операции по ремонту или техническому обслуживанию батареи или машины в целом, клеммы батареи необходимо отсоединить. Никогда не используйте клещи, тиски и другие импровизированные контакты, чтобы воспользоваться током от батареи.



- Риск сильных ожогов и интоксикации органов дыхания при заправке элементов батареи раствором серной кислоты в случае с новой сухой батареей. При проведении данной операции необходимо обеспечить следующую защиту: перчатки, очки и защитная маска. Раствор серной кислоты необходимо держать в недоступном для детей месте; при попадании раствора в глаза тщательно промойте их водой и обратитесь к врачу.
- Риск сильных ожогов и интоксикации органов дыхания в результате утечки раствора серной кислоты, если при проведении определенных операций по техническому обслуживанию машина была наклонена с установленными батареями.
- Риск взрыва вблизи открытого пламени или искр.
- Риск взрыва, возгорания или получения травм при зарядке батареи. Чтобы минимизировать риски такого рода, следуйте указаниям, приведенным ниже:



**ВАЖНО: Используйте зарядное устройство в соответствии с емкостью и характеристиками батареи:**

- для батареи 12В 110 – 140 а-ч с трубчатыми или пластинчатыми электродами используйте автоматическую электронную модель 12В 20А с коннектором SB50.
- для батареи 6В 240 а-ч с трубчатыми или пластинчатыми электродами (2 последовательно соединенных блока), используйте автоматическую электронную модель 12В 20А с коннектором SB50.
- Перед началом операции по зарядке батареи убедитесь, что в помещении хорошая вентиляция, либо заряжайте батарею в помещении, специально предназначенном для данных целей.
- Не курите и не приближайтесь с батареей к открытому пламени или какому-либо оборудованию, которое может стать источником искр.
- Убедитесь, что все соединения (клеммы, вилки, разъемы и т.д.) хорошо подогнаны и находятся в исправном состоянии.
- Не кладите инструменты или металлические предметы на батарею.
- Избегайте избыточной зарядки батареи и поддерживайте температуру батареи ниже 45-50° С.
- Производите дозаправку дистиллированной водой, как только уровень электролита упадет на 5-10 мм ниже отметки.
- Содержите централизованную систему заправки в чистоте и в исправном состоянии.
- Не трогайте машину руками и не запускайте ее вне зависимости от причины во время заправки батареи.

**ОБЩИЕ РИСКИ ДЛЯ АККУМУЛЯТОРОВ (ГЕЛЕВЫХ) - ТОЛЬКО ДЛЯ SLG 700 ET**

- Перед началом операции по зарядке батареи убедитесь, что в помещении хорошая вентиляция, либо заряжайте батарею в помещении, специально предназначенном для данных целей.
- Убедитесь, что только квалифицированный и надлежащим образом обученный персонал выполняет операции по техническому обслуживанию аккумулятора;
- Всегда используйте противокислотные перчатки и одежду, защитные очки и маску при выполнении любых операций с аккумулятором;
- Риски поражения электрическим током и риски короткого замыкания: в целях безопасности перед выполнением любых операций по техническому обслуживанию или ремонту аккумулятора или машины в целом, отсоедините клеммы + / - от полюсов аккумулятора.
- Никогда не снимайте и не вмешивайтесь в работу регулировочного клапана внутреннего давления или выпускного клапана;
- Храните в недоступном для детей месте;
- Не курите и не приближайтесь с батареей к открытому пламени или какому-либо оборудованию, которое может стать источником искр.
- Избегайте искр от кабелей, электрооборудования и электростатических зарядов;
- Избегайте избыточной зарядки батареи и поддерживайте температуру батареи ниже 45-50° С.
- В случае случайного вытекания жидкости из аккумуляторов по какой-либо причине устраните

утечку с помощью абсорбирующего материала, используя перчатки, антикислотную одежду и защитные очки в соответствии с руководством по эксплуатации аккумуляторов. Промойте достаточным количеством воды части тела, на которые попали случайные брызги, и немедленно обратитесь к врачу.

- Одежду, загрязненная случайно пролитой жидкостью, следует постирать.
- Риск взрыва и пожара: избегайте коротких замыканий из-за использования неизолированных деталей. Избегайте ношения одежды с металлическими деталями, которые могут случайно контактировать с электродами аккумулятора.
- Не подвергайте аккумулятор воздействию прямых солнечных лучей без защиты;
- Берегите аккумулятор от обледенения;
- Не выполняйте отбор тока с аккумулятора с помощью плоскогубцев, зажимов и временных контактов.
- Убедитесь, что все соединения (клеммы, вилки, разъемы и т.д.) хорошо подогнаны и находятся в исправном состоянии.
- Не кладите инструменты или металлические предметы на батарею.
- Не кладите металлические инструменты на аккумулятор.
- Содержите аккумулятор чистым и сухим, по возможности используя ткань с антисептической пропиткой.
- Не доливайте дистиллированную воду.
- Опасности взрыва во время зарядки - они могут возникать каждый раз при использовании неподходящего зарядного устройства для аккумулятора, в зависимости от электрических характеристик аккумулятора.
- **Во время операций зарядки аккумуляторов или, во всяком случае, при вставленной вилке зарядного устройства, запрещается включать машину и запрещается перемещать ее, даже вручную.**

## ГЛАВА 10 – ПРОВЕРКА ПЕРЕД ЗАПУСКОМ

### ОСОБАЯ ПРОВЕРКА ДЛЯ МОДЕЛЕЙ С ЭНДОТЕРМИЧЕСКИМ ДВИГАТЕЛЕМ



**Внимательно прочитайте руководство по эксплуатации и техническому обслуживанию двигателя, входящее в состав документации, поставляемой с машиной.**

1. Проверить уровень масла в двигателе, долить, если он низкий, используя защитные перчатки, по возможности хлопчатобумажные с нитриловым покрытием; см. указания в инструкции по эксплуатации двигателя.
2. Заправляйте бензином (при выключенном и холодном двигателе) и используйте тип топлива, рекомендованный производителем двигателя (см. руководство по эксплуатации и техническом обслуживании двигателя).



**ХРАНИТЕ ТОПЛИВО В ПРОХЛАДНОМ, ХОРОШО ПРОВЕТРИВАЕМОМ ПОМЕЩЕНИИ, ВДАЛИ ОТ ИСТОЧНИКОВ ТЕПЛА, В НЕДОСТУПНОМ ДЛЯ ДЕТЕЙ МЕСТЕ.**



**ВАЖНО:** Бак для бензина должен быть хорошо очищен и подходящей для этой цели, что обеспечит долгий срок службы топливного фильтра двигателя; используйте бак достаточной емкости, чтобы бензина было достаточно для 2/3 месяцев работы, чтобы бензин всегда был свежим.

---

## ОСОБАЯ ПРОВЕРКА ДЛЯ МОДЕЛЕЙ, РАБОТАЮЩИХ ОТ БАТАРЕИ

---



Приобретите следующие инструменты и защитные приспособления: защитные очки, защитные перчатки, 1 пара ножниц, 1 передаточный контейнер (чистая), 1 воронка (чистая).

---

Проверьте наличие в батарее раствора серной кислоты и уровень заряда. В случае отрицательного результата выполняйте следующие действия:

**Внимательно прочитайте главу «Нормы и правила техники безопасности», в которой обозначены риски, связанные с заправкой элементов батареи раствором серной кислоты**

- При помощи ножниц отрежьте конец пластикового контейнера с раствором серной кислоты и перелейте ее в передаточный контейнер.
- Снимите крышку с камер элементов батареи.
- При помощи воронки заливайте раствор до тех пор, пока уровень не достигнет отметки, указанной снаружи батареи.
- Подождите не менее 12 часов, не подключая батарею, затем, при необходимости, долейте раствор, чтобы довести уровень во всех элементах до той же отметки.
- Внимательно прочитайте раздел главы «Нормы и правила техники безопасности», посвященный рискам, связанным с зарядкой и разрядкой батареи.
- Зарядите батарею.

---

## ПОДМЕТАЛЬНАЯ МАШИНА С АККУМУЛЯТОРОМ (ГЕЛЕВЫМ)

---

Проверьте, заряжен ли аккумулятор. В противном случае, выполните зарядку аккумулятора, следуя инструкциям, приведенным в ГЛАВЕ 9 - ПРАВИЛА ТЕХНИКИ БЕЗОПАСНОСТИ.

## ГЛАВА 11 – ЗАПУСК И ОСТАНОВКА



**ПЕРЕД ЗАПУСКОМ МАШИНЫ ПРОЧИТАЙТЕ ВСЕ ПРЕДШЕСТВУЮЩИЕ ГЛАВЫ.**

---

---

## ОСОБЫЙ ПОРЯДОК ДЕЙСТВИЙ ДЛЯ МОДЕЛЕЙ С ЭНДОТЕРМИЧЕСКИМ ДВИГАТЕЛЕМ

---



**Внимательно прочитайте руководство по эксплуатации и техническому обслуживанию двигателя, входящее в состав документации, поставляемой с машиной.**

---

● **ЗАПУСК:**

1. Переведите орган управления STOP (СТОП) в положение 1
  2. Откройте топливный кран
  3. Установите рычаг управления скоростью в положение S (пуск)
  4. Замкните пусковой рычаг
- Если двигатель уже достаточно прогрелся, а также при теплой погоде, переведите рычаг на половину его диапазона снаружи или оставьте его незамкнутым
  - Если двигатель холодный, а также при холодной погоде, замкните пусковой рычаг.
1. Осторожно потяните рукоятку для самозавода до упора. Эта точка означает начало компрессии. Верните рукоятку в исходное положение и резко потяните ее. Не вытягивайте трос из оболочки. Запустите двигатель и верните рукоятку для самозавода в исходное положение, не допуская ее резкого перемещения.

2. Запустите двигатель и плавно разомкните пусковой рычаг, оставив его полностью разомкнутым. Не допускайте полного размыкания рычага, если двигатель все еще холодный или при холодной погоде, так как двигатель может застопориться.

● **РАБОТА:**

1. При работающем двигателе верните рычаг акселератора в положение низких оборотов L и прогрейте двигатель в течение нескольких минут. Плавно перемещайте рычаг акселератора по направлению к положению высоких оборотов H до тех пор, пока не будет достигнута нужная скорость.



***ВАЖНО:*** Если необходимости в разгоне двигателя нет, плавно замедлите его работу, перемещая рычаг акселератора к положению оборотов холостого хода: это сократит расход топлива и продлит срок службы двигателя.

● **ОТКЛЮЧЕНИЕ ДВИГАТЕЛЯ:**

1. Переведите рычаг акселератора к отметке Minimum (минимум) и перед отключением дайте двигателю поработать в течение 2-3 минут.
2. Поверните орган управления STOP (СТОП) против часовой стрелки до отметки O.
3. Закройте топливный кран
4. Осторожно потяните рукоятку для самозавода и верните ее в исходное положение, до упора.



***ВАЖНО:*** Данная операция предотвратит образование конденсата в камере сгорания.

---

## **ОСОБЫЙ ПОРЯДОК ДЕЙСТВИЙ ДЛЯ МОДЕЛЕЙ, РАБОТАЮЩИХ ОТ БАТАРЕИ**

---

● **ЗАПУСК:**

1. Поверните ключ по часовой стрелке (**Деталь 3, Рис. 6**).

● **ОСТАНОВКА:**

1. Поверните ключ против часовой стрелки (**Деталь 3, Рис. 6**).

---

## **ГЛАВА 12 – НАДЛЕЖАЩАЯ ЭКСПЛУАТАЦИЯ И РЕКОМЕНДАЦИИ**

---



***ВАЖНО:*** Перед началом работы убедитесь, что на поверхности, которую вам предстоит подмести, отсутствуют фрагменты веревок, полос металла или пластика, тряпки, палки, электрокабели под напряжением и прочие объекты подобного рода.

***При наличии подобных объектов удалите их во избежание повреждения машины или, в случае с электрическими проводами под напряжением, угрозы поражения электрическим током.***

Перемещение машины через рейки, небольшие ступени или направляющие, выступающие над поверхностью пола, может повредить клапаны вакуумной камеры центральной щетки; это является одной из наиболее распространенных причин поломки, поэтому если такой предмет находится у вас на пути, поднимите переднюю часть машины в момент преодоления препятствия, нажав на рычаг.

Избегайте перемещения по влажным поверхностям во избежание повреждения бумажных фильтров. В

случае крайней необходимости перед началом движения отключите функцию всасывания, потянув за рычаг (**Деталь 4, Рис. 6**).

Если поверхность, которую необходимо очистить, сильно загрязнена в силу большого скопления и характера материала, который необходимо устранить, рекомендуется при первом проходе устранить основное загрязнение, а затем пройти еще раз, освободив контейнер для мусора и очистив всасывающие фильтры.

Если машина используется методично и правильно, делать несколько проходов не обязательно.

Чтобы поддерживать машину в хорошем состоянии и, как следствие, достичь максимальной производительности, необходимо периодически встряхивать и очищать вакуумные фильтры и опорожнять контейнер для мусора.

Боковая щетка используется для удаления загрязнения с краев, границ, из углов и т.д., таким образом, когда она не выполняет данной функции, ее необходимо держать в поднятом положении. Если оставить ее внизу, она поднимет пыль в воздух, снизив таким образом результат работы центральной щетки.

При работе на маленьком пространстве или перемещении по крутой дуге, использовать механическую тягу не рекомендуется, чтобы машине было легче маневрировать.

Если машина работает от батареи, внимательно следите за состоянием батареи и проводите подзарядку, как только игла вольтметра достигнет красной зоны.

**НИКОГДА НЕ ДОПУСКАЙТЕ ПОЛНОЙ РАЗРЯДКИ БАТАРЕИ, И ПРИ ЗАРЯДКЕ ЗАРЯДНОЕ УСТРОЙСТВО ВСЕГДА ДОЛЖНО ДЕЛАТЬ ПОЛНЫЙ ЦИКЛ.**

## ГЛАВА 13 – ПЛАНОВОЕ ТЕХНИЧЕСКОЕ ОБСЛУЖИВАНИЕ



**ВСЕ ОПЕРАЦИИ ПО ТЕХНИЧЕСКОМУ ОБСЛУЖИВАНИЮ СЛЕДУЕТ ПРОИЗВОДИТЬ ПРИ ВЫКЛЮЧЕННОМ И ОСТЫВШЕМ ДВИГАТЕЛЕ, ЕСЛИ У ВАС МАШИНА С ЭНДОТЕРМИЧЕСКИМ ДВИГАТЕЛЕМ, И С ОТСОЕДИНЕННОЙ БАТАРЕЕЙ, ЕСЛИ У ВАС ЭЛЕКТРИЧЕСКАЯ МАШИНА.**

### **ОЧИСТКА ПЫЛЕВЫХ ФИЛЬТРОВ:**

Проверяйте пылевые фильтры (**Деталь 1, Рис. 8**) каждые 40-70 рабочих часов или по мере необходимости. Откройте крышку (**Деталь 1, Рис.1**), чтобы получить доступ в отсек фильтров.

Очистка фильтра: оставив бункер (**Деталь А, Рис.1**) на месте, направьте струю сжатого воздуха на верхнюю часть фильтра, чтобы пыль попала в бункер. Убедитесь, что фильтр находится в исправном состоянии, при необходимости произведите замену.

### **ПЫЛЕЗАЩИТНОЕ УПЛОТНЕНИЕ:**

Проверяйте состояние заслонок каждые 40/70 часов. Поврежденные или неэффективные клапаны снижают производительность машины в плане качества уборки, **Деталь 4, Рис. 6**.



**ВАЖНО:** Замените боковые заслонки, если их нижний край находится в 2-3 мм над землей.

### **БОКОВАЯ ЩЕТКА:**

**Деталь 1, Рис. 9.** Когда щетка не используется, поднимите ее во избежание ненужного запыления. Также держите щетку в поднятом положении, когда машина не используется, и убедитесь, что она не соприкасается с другими объектами, от контакта с которыми она может погнуться и прийти в негодность.

### **ЦЕНТРАЛЬНАЯ ЩЕТКА:**

Для очистки центральной щетки вам понадобится следующее: защитные перчатки, дыхательная маска, клещи, ножницы.

Проверяйте состояние центральной щетки через каждые 50/80 часов работы или чаще, если машина используется в тяжелых условиях. Чтобы получить визуальный доступ к центральной щетке, снимите контейнер для мусора (**Деталь А, Рис. 1**) и переверните машину как показано на **Рис. 9**, нажав на рукоятку.

Если в машину попали фрагменты веревок, проводов или другие отходы подобного рода, наденьте специальные защитные перчатки и защитную маску, чтобы удалить застрявший в щетке мусор.



**ЕСЛИ У ВАС ЭЛЕКТРИЧЕСКАЯ МАШИНА, ПЕРЕД ТЕМ, КАК НАКЛОНИТЬ ЕЕ, СНИМИТЕ БАТАРЕЮ ВО ИЗБЕЖАНИЕ РАЗЛИТИЯ РАСТВОРА СЕРНОЙ КИСЛОТЫ.**

---

## НАСТРОЙКА

---

### ● **ЦЕНТРАЛЬНАЯ ЩЕТКА:**

Когда машина удаляет грязь и мусор неэффективно либо оставляет грязь позади себя, необходимо отрегулировать положение центральной щетки. Опустите центральную щетку и выполняйте следующие действия:

1. Снимите защитный кожух (**Деталь 2, Рис.4**)
2. Ослабьте болт (**Деталь 1, Рис.10**) в отверстии в передней части машины
3. Затяните болт (**Деталь 2, Рис.10**) до контакта с тремя болтами (**Деталь 1, 2 и 3, Рис.10**)
4. Если щетка прилегает к земле слишком сильно, ослабьте болт (**Деталь 2**) и затяните болт (**Деталь 1**).



**ПРИМЕЧАНИЕ: Чтобы убедиться в том, что центральная щетка правильно отрегулирована, оцените ее «след» следующим образом:**

5. После регулировки запустите машину и, не двигаясь ни вперед, ни назад, дайте ей поработать на месте как минимум 10 / 15 сек. с опущенной центральной щеткой.
6. Отключите двигатель, поднимите центральную щетку и переместите машину вперед вручную на достаточное расстояние, чтобы стал виден след, оставленный на полу вращением центральной щетки, как показано на **Рис. 11**.



**ПРИМЕЧАНИЕ: Ширина следа не должна быть менее 3 см.**

---

## РЕГУЛИРОВКА ПЕРЕДНЕГО ПРИВОДА:

---

Если машина с механическим передним приводом потеряла мощность, отрегулируйте передний привод следующим образом:

Ослабьте болт (**Деталь 1, Рис. 12**), переместите приводное колесо (**Деталь 3**) ближе к ступице приводного шкива

(**Деталь 4**) и вывинтите регулировочный болт (**Деталь 2, Рис.12**) до нужного уровня.



**ВАЖНО: После регулировки колеса Деталь 3 должна находиться как можно ближе к приводному шкиву (Деталь 4), НО НЕ КАСАТЬСЯ ЕГО.**

---

## КОНТЕЙНЕР ДЛЯ МУСОРА:

---

**Данная операция должна проводиться при выключенном двигателе с помощью следующих инструментов: защитные перчатки, моющее средство.**

Через каждые 50-60 часов работы или чаще, если машина используется в особо тяжелых условиях, контейнер необходимо промывать во избежание создания негигиеничных условий, которые могут стать опасными по причине высокой концентрации бактерий.



**Общие правила:** Для правильной работы и долговечности службы машины поддерживайте в чистоте кузов машины, как его наружную, так и внутреннюю часть, выполняя продувку сжатым воздухом под кожухом (операция должна выполняться при выключенном и холодном двигателе).

## ЗАМЕНА

### ● ЗАМЕНА ЦЕНТРАЛЬНОЙ ЩЕТКИ:



**ЗАМЕНУ ЦЕНТРАЛЬНОЙ ЩЕТКИ РАЗРЕШАЕТСЯ ПРОИЗВОДИТЬ ТОЛЬКО В ПЕРЧАТКАХ И ДЫХАТЕЛЬНОЙ МАСКЕ, ПЕРЕД ВЫПОЛНЕНИЕМ ДАННОЙ ОПЕРАЦИИ ЗАГЛУШИТЕ ДВИГАТЕЛЬ И ДАЙТЕ ЕМУ ОСТЫТЬ.**

1. Снимите бункер (**Деталь А, Рис.1**) и нажмите на ручку, чтобы привести машину в положение как на **Рис.13**.
2. Отвинтите и извлеките два винта (**Деталь А и В, Рис. 13**).
3. Перед тем как отделить щетку от машины, запомните направление щетины (см. **Рис.13**).
4. Снимите изношенную щетку и замените ее новой.
5. Замените и затяните винты (**Деталь А и В, Рис. 13**) и отрегулируйте высоту щетки (см. параграф **НАСТРОЙКА: ЦЕНТРАЛЬНАЯ ЩЕТКА** на предшествующих страницах).

### ЗАМЕНА БОКОВОЙ ЩЕТКИ:

1. Снимите бункер (**Деталь А, Рис.1**) и наклоните машину как показано на **Рис.13**.
2. Отвинтите и извлеките три винта (**Деталь С**), удерживающих боковую щетку (**Деталь 1**) на месте.
3. Снимите ремень щетки с пластикового шкива.
4. Снимите боковую щетку, используя отвертку в качестве рычага в желобке при работе шкива (см. **Рис.14**).
5. Установите новую щетку и зафиксируйте ее, выполнив те же операции в обратном порядке.

### ЗАМЕНА ПЫЛЕВОГО ФИЛЬТРА:

Проверяйте состояние пылевого фильтра (**Деталь 1, Рис. 8**) через каждые 40 - 70 часов работы или по мере необходимости. Извлеките фильтр из гнезда, отвинтив болт (**Деталь 2, Рис.8**). Установите новый фильтр и затяните болт (**Деталь 2, Рис. 8**), убедившись, что скоба (**Деталь 3, Рис.8**) прижата с достаточной силой.

### ОСОБЫЙ ПОРЯДОК ДЕЙСТВИЙ ДЛЯ ЭНДОТЕРМИЧЕСКИХ МОДЕЛЕЙ



**Все операции, связанные с двигателем, необходимо проводить в нитриловых защитных перчатках. Отработанное масло необходимо утилизировать в соответствии со стандартами, установленными законодательством. Техническое обслуживание в обычном объеме включает в себя следующее:**



**ПЕРЕД ТЕМ КАК ВЫПОЛНЯТЬ КАКИЕ-ЛИБО ОПЕРАЦИИ С ДВИГАТЕЛЕМ, НЕОБХОДИМО ПРОЧИТАТЬ РУКОВОДСТВО ПО ЭКСПЛУАТАЦИИ И ТЕХНИЧЕСКОМУ ОБСЛУЖИВАНИЮ, ВХОДЯЩЕЕ В КОМПЛЕКТ ПОСТАВКИ.**

1. Проверка уровня масла через каждые 5 часов работы.
2. Замена масла после первых 5 часов (следуйте указаниям относительно типа масла в инструкции к двигателю).
3. Замена масла через каждые 25 часов при работе в тяжелых условиях или через каждые 50 часов при работе в нормальных условиях.
4. очистка воздушного фильтра через каждые 25 часов.



## СПЕЦИАЛЬНОЕ ТЕХНИЧЕСКОЕ ОБСЛУЖИВАНИЕ АККУМУЛЯТОРОВ



**ПРИ ВЫПОЛНЕНИИ КАКИХ-ЛИБО ОПЕРАЦИЙ С БАТАРЕЕЙ СЛЕДУЙТЕ УКАЗАНИЯМ, ПРИВЕДЕННЫМ В ГЛАВЕ «НОРМЫ И ПРАВИЛА ТЕХНИКИ БЕЗОПАСНОСТИ», ПАРАГРАФ ОБ ОСТАТОЧНЫХ РИСКАХ ДЛЯ МОДЕЛЕЙ, РАБОТАЮЩИХ ОТ БАТАРЕИ.**

1. Для длительного срока службы аккумуляторов, будь то плоские пластинчатые или трубчатые, никогда не разряжайте их полностью. **ПОЛНОСТЬЮ РАЗРЯЖЕННЫЕ АККУМУЛЯТОРЫ (ДАЖЕ НОВЫЕ) БОЛЬШЕ НЕ ПОДЛЕЖАТ ПОДЗАРЯДКЕ**
2. Цикл зарядки всегда должен быть непрерывным.
3. УТИЛИЗИРУЙТЕ ИСПОЛЬЗОВАННЫЕ АККУМУЛЯТОРЫ В СООТВЕТСТВИИ С ДЕЙСТВУЮЩИМ ЗАКОНОДАТЕЛЬСТВОМ.

### ОЧИСТКА МАШИНЫ

Очищайте внешние части машины с помощью влажной тряпки или мягкой щетки.



**ЗАПРЕЩАЕТСЯ ОЧИСТКА ВСЕХ ВНЕШНИХ ЧАСТЕЙ МАШИНЫ ПОСРЕДСТВОМ ПРЯМОЙ СТРУИ ВОДЫ**



**НЕ ИСПОЛЬЗУЙТЕ СЛИШКОМ АГРЕССИВНЫЕ МОЮЩИЕ СРЕДСТВА ИЛИ ХИМИЧЕСКИЕ ВЕЩЕСТВА, АБРАЗИВНЫЕ ПОРОШКИ ИЛИ АНАЛОГИЧНЫЕ ДЛЯ ЧИСТКИ ПАНЕЛИ УПРАВЛЕНИЯ И ТЕ МЕСТА, ГДЕ ЕСТЬ ЭТИКЕТКИ ИЛИ НАПЕЧАТАННЫЕ ЧАСТИ, ВО ИЗБЕЖАНИЕ ИХ ПОВРЕЖДЕНИЯ, ЧТО МОЖЕТ СДЕЛАТЬ ИХ НЕЧИТАЕМЫМИ И НЕРАЗБОРЧИВЫМИ**

## ГЛАВА 14 – ВНЕПЛАНОВОЕ ТЕХНИЧЕСКОЕ ОБСЛУЖИВАНИЕ



**ВНЕПЛАНОВОЕ ТЕХНИЧЕСКОЕ ОБСЛУЖИВАНИЕ ОЗНАЧАЕТ ЛЮБЫЕ ОПЕРАЦИИ, НЕ ПЕРЕЧИСЛЕННЫЕ В ГЛАВЕ «ПЛАНОВОЕ ТЕХНИЧЕСКОЕ ОБСЛУЖИВАНИЕ». ВСЕ ОСОБЫЕ ОПЕРАЦИИ ПО ТЕХНИЧЕСКОМУ ОБСЛУЖИВАНИЮ ДОЛЖНЫ ПРОВОДИТЬСЯ ТОЛЬКО КВАЛИФИЦИРОВАННЫМ ПЕРСОНАЛОМ ПРОИЗВОДИТЕЛЯ ИЛИ ЕГО ПРЕДСТАВИТЕЛЯ.**

## ГЛАВА 15 – ВЫВОД ИЗ ЭКСПЛУАТАЦИИ

### ● **МОДЕЛИ ЭНДОТЕРМИЧЕСКОЙ ВЕРСИИ**

Оставьте машину с работающим двигателем, чтоб израсходовать весь бензин в баке. Когда двигатель остановится из-за отсутствия топлива, дайте ему остыть, затем тщательно очистите фильтры и контейнер для мусора.

### ● **МОДЕЛИ ЭЛЕКТРИЧЕСКОЙ ВЕРСИИ**

Извлеките батарею из отсека и поместите на хранение в прохладном, хорошо проветриваемом помещении. Батарею, даже если она не используется, необходимо заряжать каждые 30 - 40 дней. Через тот же период времени проверяйте уровень раствора серной кислоты и при необходимости производите дозаправку. Тщательно очистите фильтры и контейнер для мусора.

### ● **МОДЕЛИ ЭЛЕКТРИЧЕСКОЙ ВЕРСИИ (SLG 700 ET)**

Извлеките батарею из отсека и поместите на хранение в прохладном, хорошо проветриваемом помещении. Батарею, даже если она не используется, необходимо заряжать каждые 30 - 40 дней. **СОБЛЮДАЙТЕ ПРАВИЛА И МЕРЫ ПРЕДОСТОРОЖНОСТИ, ИЗЛОЖЕННЫЕ В ГЛАВЕ 9 - ПРАВИЛА ТЕХНИКИ БЕЗОПАСНОСТИ В ОТНОШЕНИИ АККУМУЛЯТОРОВ.** Тщательно очистите фильтры и контейнер для мусора.



## ГЛАВА 16 – ДЕМОНТАЖ/УТИЛИЗАЦИЯ



**ДЕМОНТАЖ И УТИЛИЗАЦИЯ МАШИНЫ ДОЛЖНЫ ПРОИЗВОДИТЬСЯ ВЛАДЕЛЬЦЕМ С ПОЛНЫМ СОБЛЮДЕНИЕМ ДЕЙСТВУЮЩЕГО ЗАКОНОДАТЕЛЬСТВА. РЕКОМЕНДУЕТСЯ ПРИБЕГАТЬ К ПОМОЩИ КОМПАНИЙ, СПЕЦИАЛИЗИРУЮЩИХСЯ В ДАННОЙ СФЕРЕ.**

Закон (в соответствии с директивой ЕС 2012/19/EU года по отходам электрического и электронного оборудования и национальных законов

государств-членов ЕС, которые разработали эту директиву) запрещает владельцу электрического или электронного прибора уничтожение этого продукта или его электрических/электронных частей в качестве твердых городских бытовых отходов и обязывает его сдавать эти отходы в специализированные центры. Можно сдать продукт непосредственно дистрибьютору взамен нового эквивалентного продукта.

Выброс продукта в окружающую среду может нанести серьезный ущерб самой среде и здоровью человека. На рисунке изображен контейнер для муниципальных отходов; строго запрещается выбрасывать аппарат в эти контейнеры.



Несоблюдение руководящей директивы 2012/19/EU и исполнительных декретов различных стран Сообщества подлежит административному наказанию.

### УТИЛИЗАЦИЯ МАШИНЫ

Если не предполагается дальнейшее использование машины, необходимо снять с нее аккумуляторные батареи и утилизировать их в соответствии с природоохранными нормами, как указано в европейском стандарте 2013/56/EU, или передать их в авторизованный центр приемки.

При утилизации машины следует соблюдать действующее в месте применения оборудования законодательство:

-отсоединить машину от сети электропитания, слить все жидкости и очистить;

-разобрать машину на группы однородных материалов (пластмассы в соответствии с символом переработки, металлы, резина, упаковка).

Если детали содержат различные материалы, обратиться к компетентным организациям; каждая однородная группа должна быть утилизирована в соответствии с законодательством по переработке материалов.

Рекомендуется также удалить те детали машины, которые могут представлять опасность, в особенности для детей.

## ГЛАВА 17 – АВАРИЙНЫЕ СИТУАЦИИ

**В любой аварийной ситуации, например, если ваша машина случайно переехала провод под напряжением, находящийся на полу, который намотался на основную или боковую щетку, либо если вы слышите посторонние шумы внутри машины или двигателя, либо если внутрь машины случайно попали раскаленные материалы или горючие жидкости, химикаты в целом, ядовитые вещества и т.д.,**

**ВАМ СЛЕДУЕТ:**

1. Отпустить рычаг, чтобы остановить тягу.
2. Выключить двигатель, если у вас машины с двигателем внутреннего сгорания, переведя рычаг акселератора, находящийся на двигателе, в положение STOP (СТОП); либо, в случае с машиной, работающей от батареи, повернуть ключ зажигания, находящийся на панели управления, справа налево.
3. Если внутрь машины попал какой-либо материал из перечисленных выше, извлеките контейнер (бункер) и очистите его, предварительно надев перчатки и маску для защиты легких. В любом случае действуйте указаниям, приведенным в разделе «Контейнер для мусора».

## ГЛАВА 18 – НЕИСПРАВНОСТИ / ПРИЧИНЫ / УСТРАНЕНИЕ

С машиной могут возникнуть, в основном, две проблемы: машина выпускает пыль в процессе работы либо оставляет грязь на полу; причины могут быть различными, но если машина используется правильно и регулярно проходит техническое обслуживание, такие неисправности не должны возникать слишком часто. Таким образом:

<b>НЕИСПРАВНОСТЬ</b>	<b>ПРИЧИНА</b>	<b>УСТРАНЕНИЕ</b>
МАШИНА ПОДНИМАЕТ ПЫЛЬ	РЫЧАГ В ПОЛОЖЕНИИ БЛОКИРОВКИ ВСАСЫВАНИЯ	НАЖМИТЕ РУЧКУ, ЧТОБЫ АКТИВИРОВАТЬ ВСАСЫВАНИЕ
	ЗАСОРЕНИЕ ФИЛЬТРОВ	ОЧИСТИТЕ ФИЛЬТРЫ, ВСТРЯХНУВ ПРИ ПОМОЩИ СПЕЦИАЛЬНОГО УСТРОЙСТВА, ПРИ НЕОБХОДИМОСТИ ИЗВЛЕКИТЕ И ТЩАТЕЛЬНО ПРОМОЙТЕ
	ПОВРЕЖДЕНИЕ ФИЛЬТРА	ЗАМЕНИТЕ ФИЛЬТР
	НЕПРАВИЛЬНАЯ УСТАНОВКА ФИЛЬТРА	УБЕДИТЕСЬ, ЧТО ФИЛЬТР УСТАНОВЛЕН ПРАВИЛЬНО
	ПРОТИВОПЫЛЕВАЯ(ЫЕ) ЗАСЛОНКА(И) ПОВРЕЖДЕНА(Ы)	ЗАМЕНИТЕ ПРОТИВОПЫЛЕВУЮ(ЫЕ) ЗАСЛОНКУ(И)
	ПРОДОЛЖИТЕЛЬНОЕ ИСПОЛЬЗОВАНИЕ БОКОВОЙ ЩЕТКИ	ИСПОЛЬЗУЙТЕ БОКОВУЮ ЩЕТКУ ТОЛЬКО ДЛЯ УБОРКИ МУСОРА С КРАЕВ, ГРАНИЦ И ИЗ УГЛОВ
МАШИНА ОСТАВЛЯЕТ СЛЕДЫ ГРЯЗИ НА ПОЛУ	ОСНОВНАЯ ЩЕТКА НЕ ОТРЕГУЛИРОВАНА ИЛИ СИЛЬНО ИЗНОШЕНА	ПРОВЕРЬТЕ ОСНОВНУЮ ЩЕТКУ И ОСТАВЛЯЕМЫЙ ЕЮ СЛЕД
	В МАШИНУ ПОПАЛИ ПРОВОДА, КАБЕЛИ И Т.Д.	УДАЛИТЕ ИХ
	ПРОТИВОПЫЛЕВОЙ КЛАПАН(Ы) ПОВРЕЖДЕН(Ы)	ЗАМЕНИТЕ ПРОТИВОПЫЛЕВОЙ КЛАПАН(Ы)
	КОНТЕЙНЕР ДЛЯ МУСОРА ПОЛОН	ОПОРОЖНИТЕ ЕГО
ДВИГАТЕЛЬ РАБОТАЕТ НЕПРАВИЛЬНО	ВОЗДУШНЫЙ ФИЛЬТР ДВИГАТЕЛЯ ЗАСОРЕН	ОЧИСТИТЕ ИЛИ ЗАМЕНИТЕ ФИЛЬТР
	НЕПРАВИЛЬНАЯ КАРБЮРАЦИЯ	ПРОВЕДИТЕ ПОВТОРНУЮ КАРБЮРАЦИЮ
	БАТАРЕЯ РАЗРЯЖЕНА ИЛИ ЗАРЯЖЕНА НЕ ДО КОНЦА	ПРОВЕРЬТЕ УРОВЕНЬ ЭЛЕКТРОЛИТА И ПРОВЕДИТЕ ПОЛНЫЙ ЦИКЛ ЗАРЯДКИ БАТАРЕИ
НЕПРАВИЛЬНАЯ РАБОТА БАТАРЕИ; МАШИНА РАБОТАЕТ МЕДЛЕННО И ПЛОХО ОЧИЩАЕТ ПОВЕРХНОСТЬ	ИСПОЛЬЗУЕТСЯ ЗАРЯДНОЕ УСТРОЙСТВО, ОТЛИЧНОЕ ОТ РЕКОМЕНДУЕМОГО	ИСПОЛЬЗУЙТЕ ПОДХОДЯЩЕЕ ЗАРЯДНОЕ УСТРОЙСТВО

## **ГЛАВА 19 – ГАРАНТИЯ**

Данная машина покрывается гарантией на отсутствие дефектов материала и изготовления сроком на 12 месяцев с даты покупки.

Гарантией покрываются только те детали, подлежащие ремонту или замене, которые были признаны дефективными. Запросы другого рода не рассматриваются.

Гарантия не распространяется на повреждения, полученные в результате естественного износа, использования, отличного от предусмотренного настоящим руководством, повреждения, вызванные неправильной настройкой, неправильно проведенными техническими операциями и актами вандализма.



