

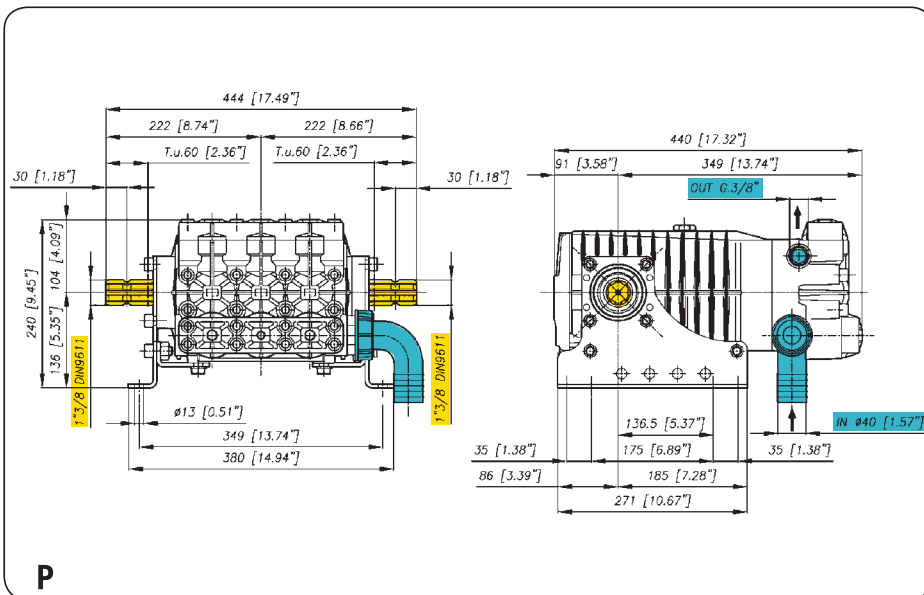
Serie COMPACT

CK 110 - CK 120

IntelliSeal™

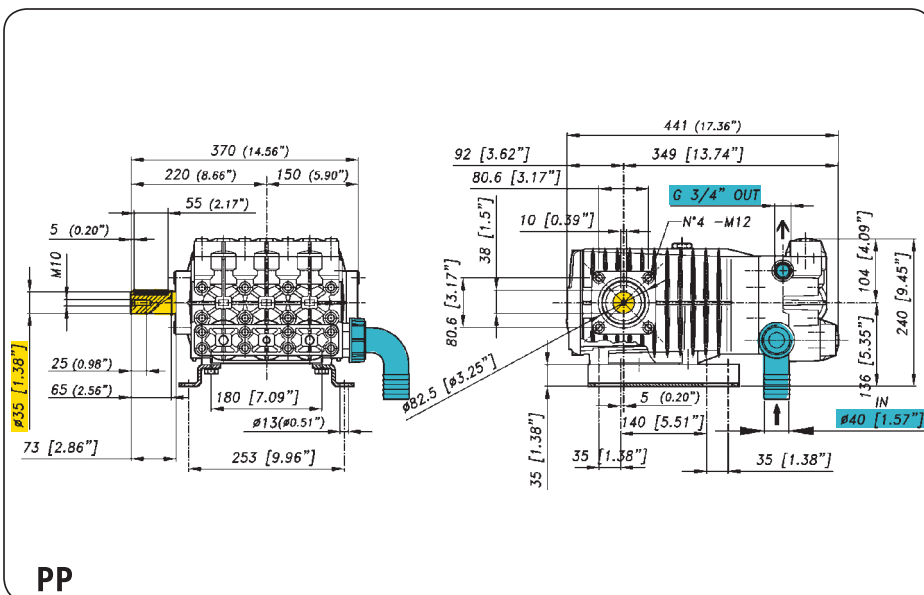
EasyLube™

SmartCase™



Pompa a 3 pistoni in ceramica.
"P" Albero scanalato 1" 3/8 anteriore e posteriore.
 3 ceramic piston pump. "P" spline thru shaft 1"3/8.

Насос с 3 керамическими поршнями.
"P" Шлицевой вал 1"3/8 спереди и сзади.



Pompa a 3 pistoni in ceramica.
"PP" Albero cilindrico Ø 35 mm.
 3 ceramic piston pump. "PP" Solid shaft diam. 35mm

Насос с 3 керамическими поршнями.
"PP" Цилиндрический вал Ø 35 мм.



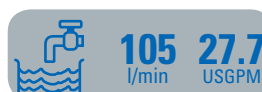
Serie COMPACT

Caratteristiche tecniche Specification Технические характеристики					
g/min; R.P.M.; об/мин		g/min	R.P.M.	550	550
Peso - Weight - Вес		Kg	lb	33	72,6
Dislivello aspirazione Negative pressure Перепад уровней	MAX	mt	ft	1,5	4,9
	Servizio discontinuo - Discontinuous Service - Прерывистая работа	mt	ft	3	9,8
Ø Aspirazione - Intake - Всасывание		mm	in	40	1"9/16
Ø Mandata - High pressure - Напор		mm	in	G.3/4	G.3/4
Max. Temperatura - Max temperature - Температура		°C	°F	60	140
Tipo olio - Oil type - Тип масла		SAE	W	SAE 30	30 W
Capacità olio - Oil capacity - Объем масла		lt	U.S.G.	2,8	0,74



CK 110

TABELLA RENDIMENTI - PERFORMANCE CHART ТАБЛИЦА ПРОИЗВОДИТЕЛЬНОСТИ									
g/min; R.P.M.; об/мин	400		450		500		550		BAR P.S.I.
	L/min USGPM	KW HP	L/min USGPM	KW HP	L/min USGPM	KW HP	L/min USGPM	KW HP	
2 29	76,4 20,2	0,3 0,4	85,9 22,7	0,3 0,5	95,5 25,2	0,4 0,5	105 27,7	0,4 0,6	2
30 435	75,0 19,8	4,4 5,9	84,4 22,3	5,0 6,6	93,7 24,8	5,5 7,4	103,1 27,2	6,1 8,1	30
50 725	74,2 19,6	7,3 9,7	83,5 22,0	8,2 10,9	92,7 24,5	9,1 12,2	102 26,9	10,0 13,4	50
70 1015	73,5 19,4	10,1 13,5	82,6 21,8	11,4 15,2	91,8 24,3	12,6 16,9	101 26,7	13,9 18,5	70



73.5002.97.3 - P
73.5102.97.3 - PP

Optional Options По заказу



CK 120

TABELLA RENDIMENTI - PERFORMANCE CHART ТАБЛИЦА ПРОИЗВОДИТЕЛЬНОСТИ									
g/min; R.P.M.; об/мин	400		450		500		550		BAR P.S.I.
	L/min USGPM	KW HP	L/min USGPM	KW HP	L/min USGPM	KW HP	L/min USGPM	KW HP	
2 29	83,6 22,1	0,3 0,4	94,1 24,9	0,4 0,5	104,5 27,6	0,4 0,5	115 30,4	0,5 0,6	2
30 435	82,4 21,8	4,9 6,5	92,7 24,5	5,5 7,3	103 27,2	6,1 8,1	113,3 29,9	6,7 8,9	30
50 725	81,5 21,5	8,0 10,7	91,6 24,2	9,0 12	101,8 26,9	10,0 13,4	112 29,6	11,0 14,7	50
70 1015	80,8 21,3	11,1 14,8	90,9 24	12,5 16,7	101 26,7	13,9 18,5	111,1 29,4	15,3 20,4	70



73.5003.97.3 - P
73.5103.97.3 - PP

Optional Options По заказу

