

GB WARRANTY

Our products are guaranteed for a period of 12 months after the date of delivery. Warranty will not be acknowledged if the products are not used according to the manufacturer's instruction or are badly maintained. Always ask for original Spare-parts, otherwise warranty will not be acknowledged.

F GARANTIE

Nos produits sont garantis pour 12 mois à partir de la date de livraison. Aucune garantie ne sera reconnue, suite au mauvais entretien ou emploi anormal des produits. Pour tous vos besoins de pièces de rechange, demandez toujours les rechanges originaux. Au contraire, aucune garantie ne sera reconnue.

D GARANTIE

Die Firma gewährt eine Garantie von 12 Monaten, gerechnet vom Lieferdatum. Zweckfremder Einsatz und/oder nachlässige Wartung schließen jede Garantie aus. Im Bedarfsfall immer Original-Ersatzteile von der Firma anfordern. Anderenfalls kann keine Garantie gewährt werden.

E GARANTÍA

Nuestros productos están garantizados por 12 meses desde la fecha de la entrega. Ninguna garantía será reconocida por malo entretenimiento o por uso incorrecto de los productos. Pidan siempre repuestos originales. En caso contrario no se reconocerá ninguna garantía.

I GARANZIA

I nostri prodotti sono garantiti per mesi 12 dalla consegna. La Ditta si assume la responsabilità per tutti quei particolari che presentassero difetti di materiale o di lavorazione. Non è riconosciuta la garanzia per cattiva manutenzione, anormale impiego e per quelle parti non costruite dalla Ditta. Le riparazioni dovranno essere effettuate presso la fabbrica o da personale autorizzato. Nello stesso istante in cui i prodotti saranno manomessi da terzi, ogni garanzia sarà ritenuta scaduta. Per ogni verifica i prodotti dovranno essere inviati in Porto Franco. Nel caso di effettiva necessità di sostituzione di particolari sarà addebitato il solo costo della mano d'opera. Per il vostro fabbisogno di ricambi chiedete sempre ricambi originali. In caso diverso non sarà riconosciuta alcuna garanzia.

Numero per ordini telefonici:

(+39) 059.414.411

Numero per ordini con fax:

(+39) 059.253.505

Prescrizioni per Montaggio Prescription for Assembly

	Avvitare con Loctite 2701 Frenaflettiti FORTE (Verde) Screw with Loctite 2701 thread lock STRONG (green)
	Incollare con biadesivo acrilico VHB 3M 4945 Glue with VHB 3M 4945 acrylic biadhesive
	Sigillare con Arexons MOTORISIL D Seal with Arexons MOTORISIL D
	Sigillare con Arexons Mastice Seal with Arexons Filler
	Sigillare con Loxeal 59-10 Seal with Loxeal 59-10
	Spruzzare un velo di Molykote D-321R Spray Spray on a light coat of Molykote D-321R
	Incollare con Loctite 454 Glue with Loctite 454
	Avvitare con Loxeal 24-18 Frenaflettiti DEBOLE (Porpora) Screw down with Loxeal 24-18 WEAK (Purple) thread sealer
	Avvitare con Loxeal 55-14 Frenaflettiti MEDIO (Rosso) Screw down with Loxeal 55-14 MEDIUM (Red) thread sealer
	Avvitare con Loxeal 83-21 Frenaflettiti FORTE (Verde) Screw down with Loxeal 83-21 STRONG (Green) thread sealer
	Montare a caldo con RISCALDATORE Assemble hot with HEATER
	Montare con PRESSA Assemble with PRESS
	Lubrificare con GRASSO MINERALE Lubricate with MINERAL GREASE
	Lubrificare con OLIO MOTORE Lubricate with ENGINE OIL
	Coppia serraggio Tolleranza +0/-10% Nm Tightening torque tolerance +0/-10% Nm
	Lubrificare con GRASSO P40 Lubricate with P40 GREASE
	Lubrificare con GRASSO Molykote 1000 Lubricate with Molykote 1000 GREASE
	Lubrificare con GRASSO Molykote PG54 Lubricate with Molykote PG54 GREASE
	Avvitare con Loctite 5331 (Bianca) Screw down with Loctite 5331 (White)
	Lubrificare con GRASSO Molykote G807 Lubricate with Molykote G807 GREASE
	Avvitare con Loxeal 83-55 / Screw with Loxeal 83-55
	Lubrificare con grasso Molykote Longterm W2 Lubricate with grease Molykote Longterm W2
	Verniciato bucciato RAL 7016 Painted RAL 7016

Characteristics and descriptions are not binding. - Données descriptions et illustrations n'engagement pas le constructeur. - Angaben, Beschreibungen, und Illustrationen sind nicht verbindlich. - Notas y ilustraciones no son empéhativas. - Os dados, descrições e ilustrações são fornecidos a título informativo e não comprometem o fabricante. - Dati, descrizioni ed illustrazioni sono forniti a titolo indicativo e non impegnativo.

ANNOVI REVERBERI
The Power of Experience

Member of

ANNOVI REVERBERI S.p.A.
Via Martin Luther King,3 - 41122 Modena (Italy)
Tel. (+39) 059.414.411 - Telefax (+39) 059.253.505

E-Mail Italia: agricoltura.it@annovireverberi.it

E-Mail export: agricoltura.export@annovireverberi.it



VH 50 cod. 958



GH 50 cod. 962

Remote Control Groupes de commande Separate Bedienungsarmaturen

Grupos de mando Gruppi comando

**GH50
VH50**

TECHNICAL DATA / DONNÉES TECHNIQUES / TECHNISCHE ANGABEN CARACTERÍSTICAS TÉCNICAS / CARACTERISTICAS TÉCNICAS / CARATTERISTICHE TECNICHE

CONTROL UNITS GROUPES DE COMMANDE BEDIENUNGSARMATUREN GRUPOS DE MANDO GRUPPI COMANDO	OUTPUT DEBIT LEISTUNG CAUDAL PORTATA		PRESSURE PRESSION DRUCK PRESIÓN PRESSIONE		N. VALVES N. ROBINETS N. VENTILEN VÁLVULAS N. RUBINETTI		WEIGHT POIDS GEWICHT PESO PESO
	l/min	gpm (US)	bar	psi			kg
GH 50 VH 50	200	52,8	50	725	(2)*	(2)*	3,8
	200	52,8	50	725	(2)*	(2)*	2,5

* A richiesta / On request



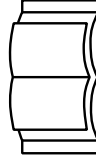
ATTENTION: This manual must be read before beginning installation of the unit.

ATTENTION: Ce livret doit être lu avant d'installer et d'employer le produit.

ACHTUNG: Das vorliegende Handbuch ist vor der Installation und dem Gebrauch des Produkts aufmerksam zu lesen.

ATENCIÓN: Este manual debe ser leído antes de proceder a la instalación y uso del producto.

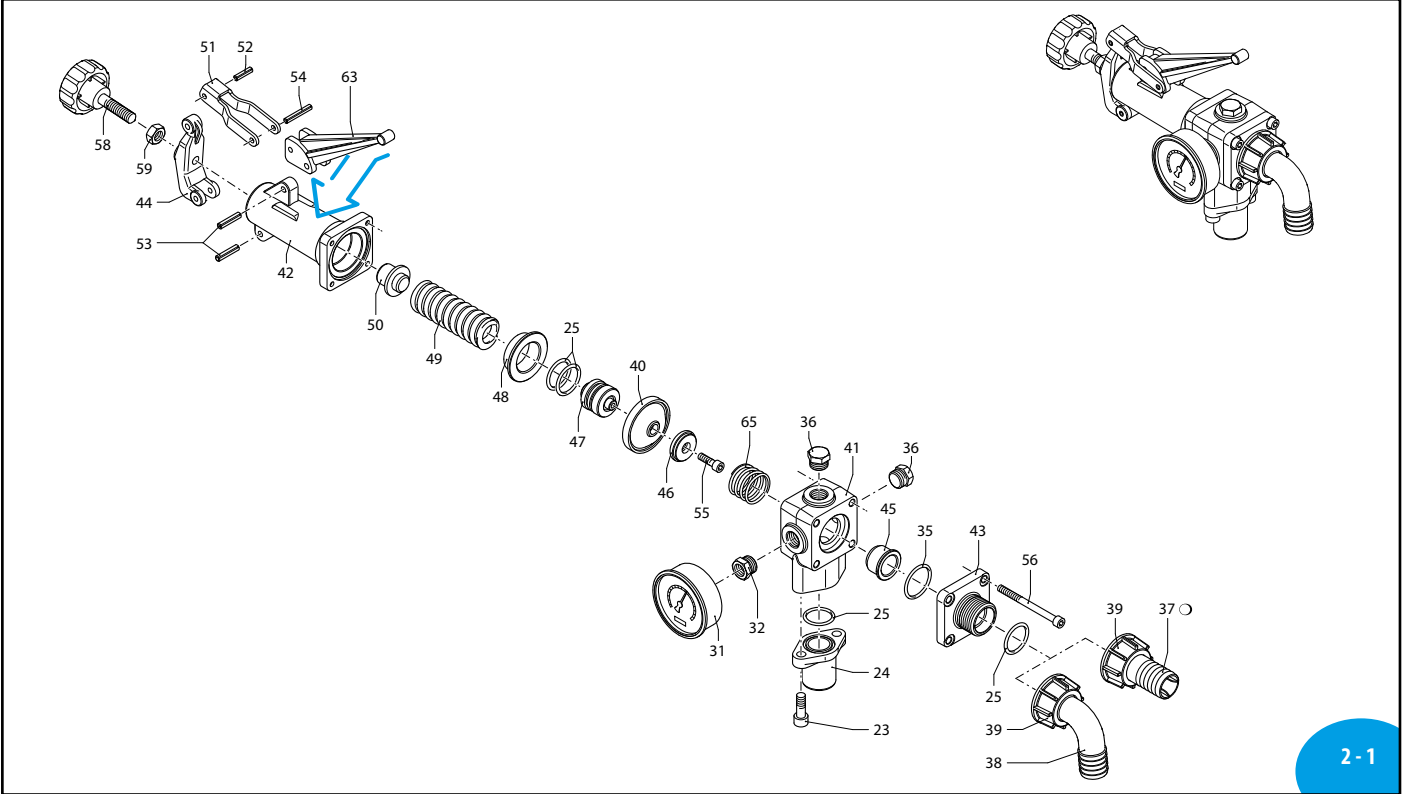
ATTENZIONE: Il presente libretto va letto prima di procedere all'installazione ed uso del prodotto.



GH 50 cod.962

68 Series

CM 688500



2 - 1

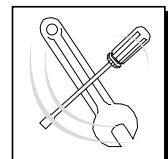
UN000656-CD

Pos	Cod.	Descrizione	Description	Q.ty	Note
23	620610	Vite	TCEI M8x30	Screw	2 C ₂₀
24	550394	Flangia		Flange	1
25	550350	Guarnizione OR	Ø 23,81x2,62	O-ring	4 ▶
31	1880290	Manometro	Ø63	Pressure gauge	1 0-80 bar ↻
32	130170	Raccordo		Fitting	1 ↻ C ₂₀
35	280220	Guarnizione OR	Ø 29,75x3,53	O-ring	1
36	130171	Tappo	3/8" G	Plug	2 ↻ C ₂₀
37	550210	Tubo	Ø 25	Pipe	1 ○ Optional
38	550370	Curva	Ø 25	Elbow	1
39	550242	Girello	1" G	Ring nut	1
40	390740	Membrana		Diaphragm	1 NBR
41	680412	Corpo valvola		Valve body	1
42	680423	Castello valvola		Body valve	1
43	680432	Flangia		Flange	1
44	680442	Forcella		Fork	1
45	680460	Sede		Seat	1
46	680470	Valvola		Valve	1
47	680480	Pistone		Piston	1 ☒
48	680490	Centraggio		Ring	1
49	680500	Molla		Spring	1
50	680510	Guida		Guide	1
51	680520	Forcella		Fork	1
52	680530	Spina		Pin	1
53	680540	Spina		Pin	2
54	680550	Spina		Pin	1
55	680700	Vite	TCEI M6x20	Screw	1 Inox ↻ C ₁₀
56	680570	Vite	TCEI M6x60	Screw	4 C ₁₀
58	660130	Pomello		Knob	1
59	180150	Dado	M10	Nut	1
63	680452	Leva		Lever	1
65	320420	Molla		Spring	1

○ A richiesta - Optional

sp_gh50_vin50.pdf

Pos	Cod.	Descrizione	Description	Q.ty	Note



KIT 1936			
Pronto intervento - Maintenance repair			
Pos.	Q.ty	Pos.	Q.ty
25	4		
35	1		
38	1		
40	1		
45	1		
46	1		
65	1		

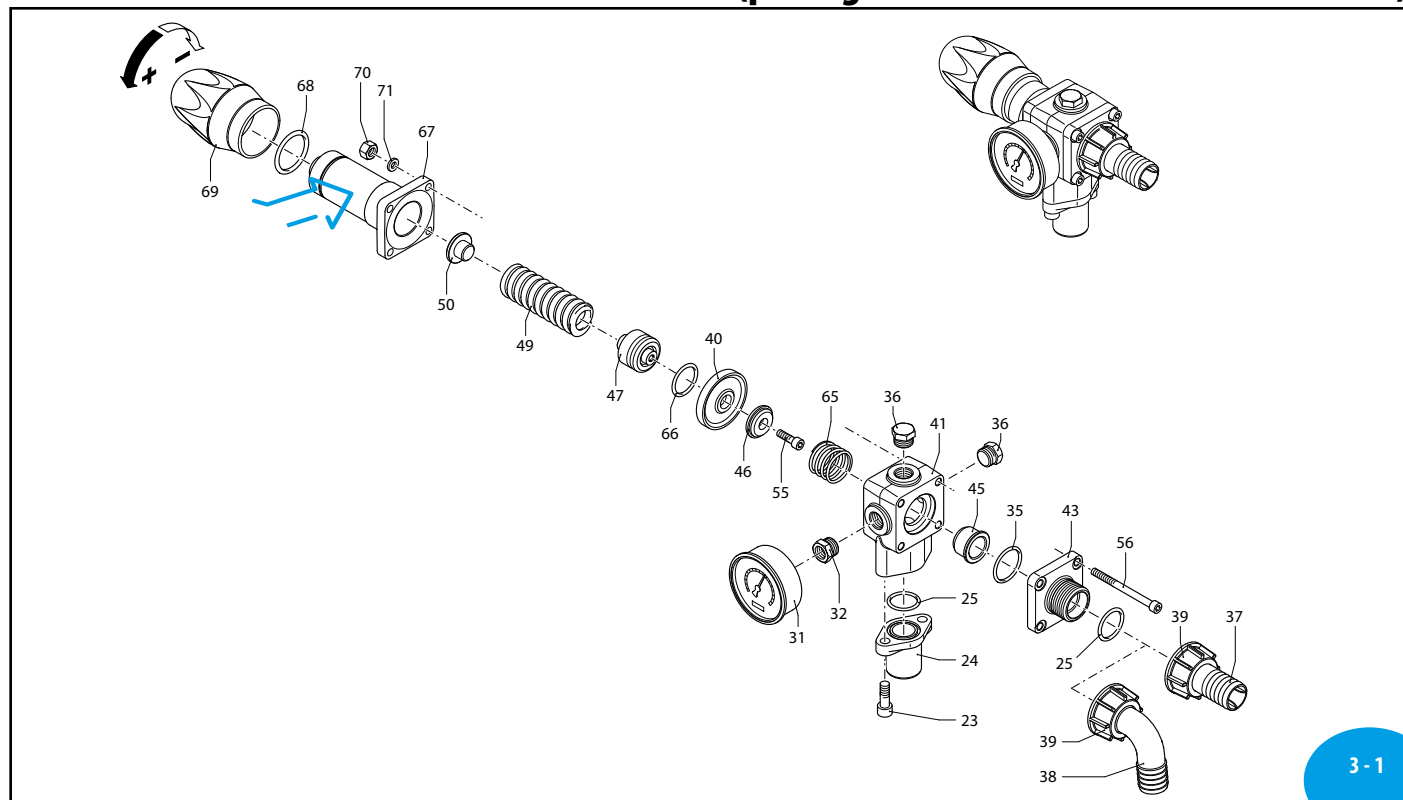
Posizione targa di identificazione.

Pump and manufacturer identification.

VH 50

115 Series

cod. 958 (portagomma dritto - straight hose tail)
 cod. 31230 (portagomma curvo - curved hose tail)



SL000102-EY

CM 1158611

Pos	Cod.	Descrizione	Description	Q.ty	Note
23	620610	Vite	TCEI M8x30	2	C ₂₀
24	550394	Flangia	Flange	1	
25	550350	Guarnizione OR	Ø 23,81X2,62	2	☒
31	1880290	Manometro	Pressure gauge	1	0-80 bar
32	130170	Raccordo	Fitting	1	C ₂₀
35	280220	Guarnizione OR	Ø 29,75x3,53	1	
36	130171	Tappo	3/8" G	2	C ₂₀
37	550210	Tubo	Ø 25	1	cod.958
38	550370	Curva	Ø 25	1	cod.31230
39	550242	Girello	1" G	1	
40	1150130	Membrana	Diaphragm	1	Desmopan
41	680413	Corpo valvola	Valve body	1	
43	680432	Flangia	Flange	1	
45	680462	Sede	Seat	1	
46	1150070	Valvola	Valve	1	
47	1150180	Pistone	Piston	1	
49	1150190	Molla	Spring	1	☒
50	1150200	Piattello	Wobble plate	1	☒
55	680700	Vite	TCEI M6x20	1	Inox C ₁₀
56	1150940	Vite	TCEI M6x60	4	C ₁₀
65	320420	Molla	Spring	1	
66	620031	Guarnizione OR	Ø 24,99x3,53	1	▶
67	1150171	Corpo	guida molla	1	
68	820490	Guarnizione OR	Ø 34,65x1,78	1	▶
69	1150920	Manopola	Knob	1	
70	390440	Dado	M6	4	C ₁₀
71	550331	Rondella	Washer	4	

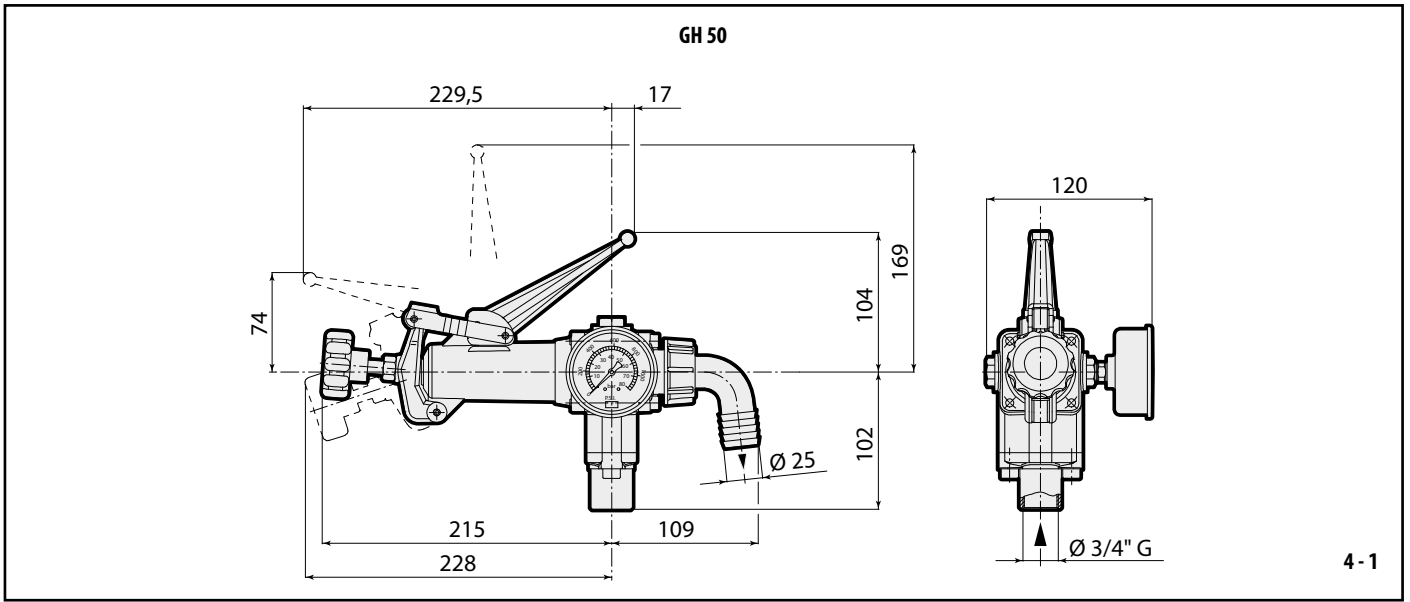
sp_gh50_vh50.pdf

Pos	Cod.	Descrizione	Description	Q.ty	Note

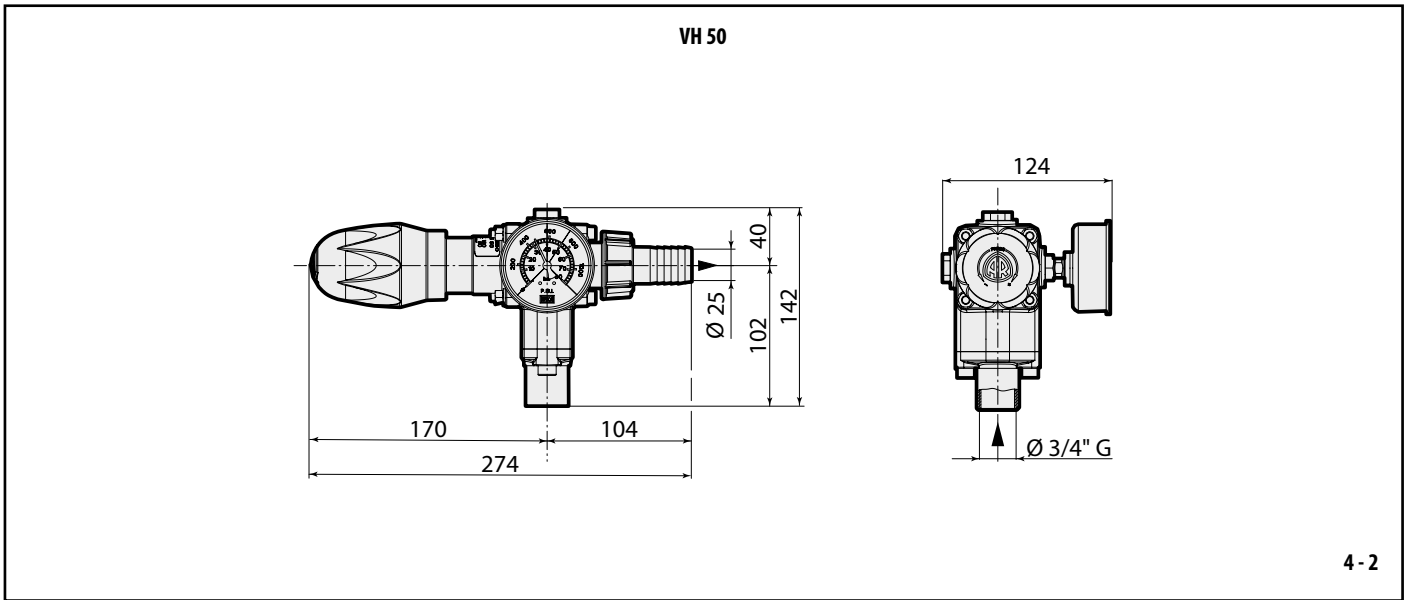


DIMENSIONI / DIMENSIONS / DIMENSIONS / ABMESSUNGEN / DIMENSIONES

DI 688500



DI 1158510



GB SAFETY INSTRUCTIONS

- This manual must be stored carefully. Read and follow the following safety instructions:
- Do not use the unit with flammable liquids, or liquids with characteristics not compatible with the correct functioning of the unit.
 - The installation of the unit must be carried out by qualified staff.

F INSTRUCTIONS DE SÉCURITÉ

- Conserver ce manuel avec le plus grand soin. Lire et respecter les instructions de sécurité ci-dessous:
- Ne pas utiliser le produit avec des fluides inflammables ou ayant des caractéristiques incompatibles avec le fonctionnement correct du produit lui-même.
 - L'installation du produit doit être effectuée par un personnel qualifié.

D SICHERHEITSANLEITUNGEN

- Vorliegendes Handbuch sorgfältig aufbewahren und folgende Sicherheitsanleitungen aufmerksam lesen und beachten:
- Produkt nicht mit entzündbaren oder sonstigen Flüssigkeiten verwenden, deren Eigenschaften mit einem einwandfreien Betrieb des Produkts nicht vereinbar sind.
 - Die Produktinstallation ist von qualifiziertem Fachpersonal vorzunehmen.

E INSTRUCCIONES PARA LA SEGURIDAD

- Es necesario conservar con cuidado el presente manual, leer y respetar las siguientes instrucciones para la seguridad:
- No utilizar el producto con fluidos inflamables o que tengan características no compatibles con el correcto funcionamiento del producto.
 - La instalación del producto debe ser efectuada por personal especializado.

I ISTRUZIONI PER LA SICUREZZA

- È necessario conservare con cura il presente manuale, leggere e rispettare le seguenti istruzioni per la sicurezza:
- Non utilizzare il prodotto con fluidi infiammabili o aventi caratteristiche non compatibili con il corretto funzionamento del prodotto stesso.
 - L'installazione del prodotto deve essere effettuata da personale qualificato.