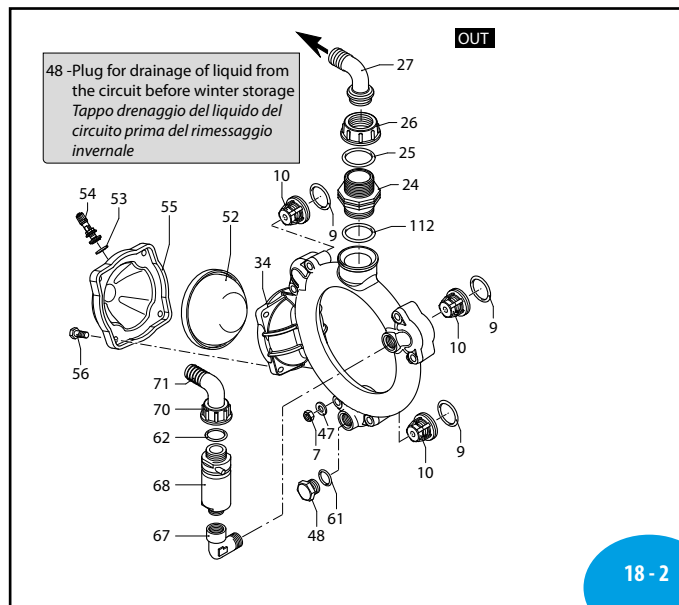
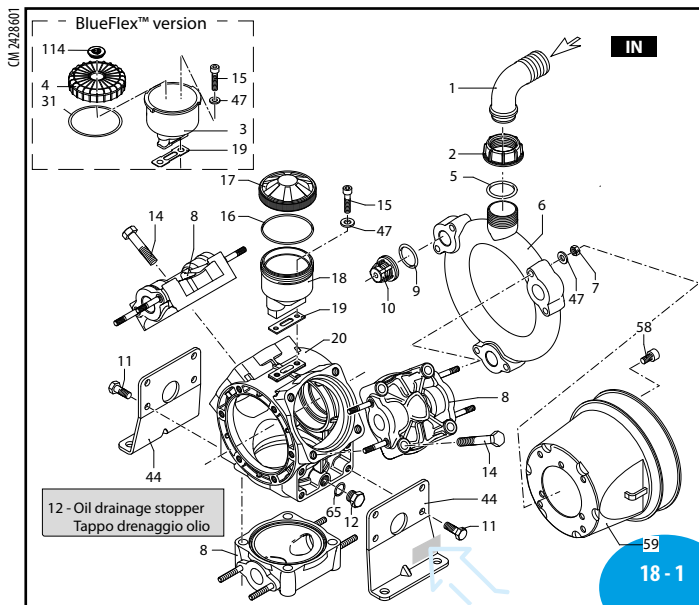


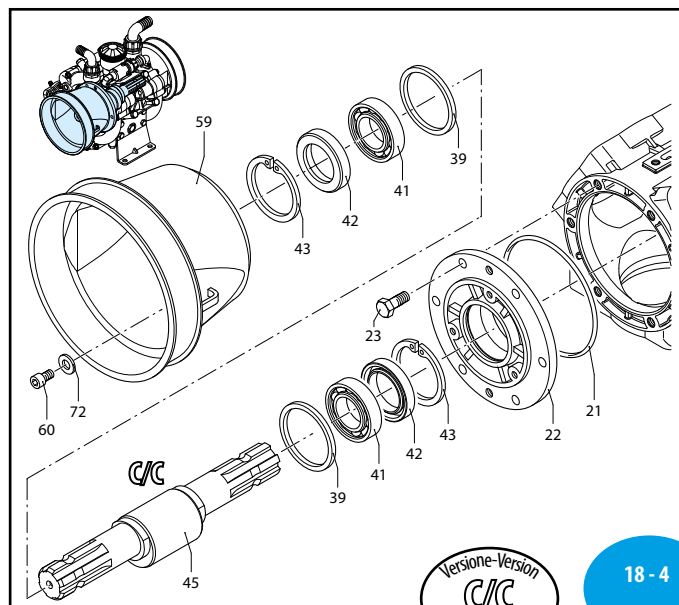
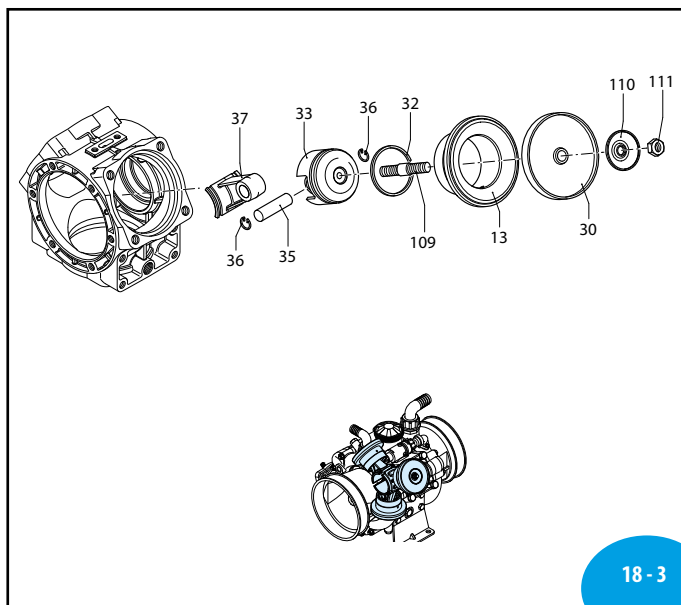
ANNOVIREVERBERI

AR 125 bp - AR 145 bp



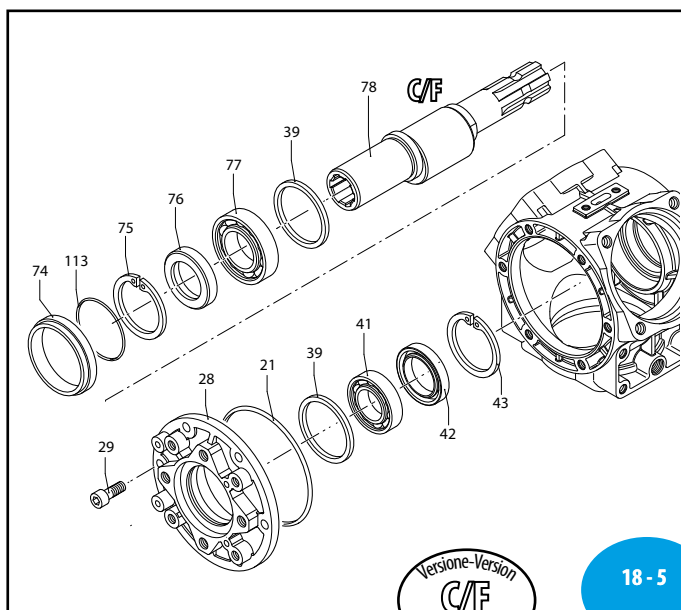
SL000332-EU

UN000658-ND



AR000127-EN

UN000660-IB



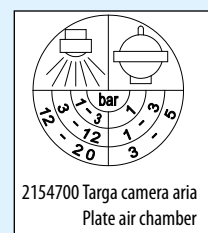
UN000661-IB

➔

Posizione targa di identificazione.
Pump and manufacturer identification.

NOTICE: to check oil level operate the pump for 5 minutes, fill the tank up to indicated level, whilst pump is operating.
Do not overfill!

cod. 2160370



AR 125 bp - AR 145 bp

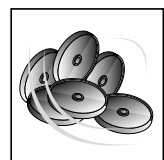
242 Series

	C/C		C/F Ø 1"3/8	
	NBR	BLUEFLEX	NBR	BLUEFLEX
AR 125 bp AP	1218	32022	1220	32023
AR 145 bp AP	1219	32032	1221	32033

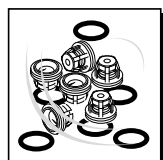
Pos	Cod.	Descrizione	Description	Q.ty	Note
1	50267	Curva	Ø 40	1	
2	750670	Girello	1" 1/2 G	1	
3	751170	Serbatoio		1	
4	751180	Tappo	nero	1	AR 125 bp
5	750183	Tappo	rosso	1	AR 145 bp
5	390290	Guarnizione OR	Ø 29x3	2	▶
6	2420390	Condotto	aspirazione	1	
7	380242	Dado	M8	12	Geomet C ₂₀
8	751350	Testa	plastificata nera	3	
9	680070	Guarnizione OR	Ø 31,5x4,25	6	▶
10	759054	Valvola		6	
11	620341	Vite	TE M10x20	8	Geomet C ₂₀
12	880530	Tappo	3/8" G	1	C ₂₀
13	750115	Camicia		3	AR 125 bp
14	750110	Camicia		3	AR 145 bp
14	750061	Vite	TE M12x65	12	Geomet C ₅₀
15	680350	Vite	TCEI M8x35	2	C ₁₀
16	1040060	Guarnizione OR	Ø 72,69x2,62	1	▶
17	1800060	Tappo	nero	1	AR 125 bp
18	750050	Tappo	rosso	1	AR 145 bp
18	750030	Serbatoio		1	
19	750040	Guarnizione		1	⊠
20	2420010	Corpo pompa		1	
21	851360	Guarnizione OR	Ø 120,32x2,62	1	⊖
22	680020	Supporto		1	⊖ Geomet C ₄₀
23	160672	Vite	TE M10x25	6	Geomet C ₄₀
24	760860	Raccordo	1"1/4 G M-M	1	
25	550040	Guarnizione OR	Ø 26,65x2,62	1	▶
26	651100	Girello	1" 1/4 G	1	
27	651460	Curva	Ø 25	1	
28	2420181	Supporto		1	
29	650640	Vite	TCEI M10x25	6	Geomet C ₃₅
30	550081	Membrana	Øe 115	3	BlueFlex™
30	550080	Membrana	Øe 115	3	NBR
30	550084	Membrana	Øe 115	3	Viton
30	550085	Membrana	Øe 115	3	Desmopan
30	550086	Membrana	Øe 115	3	HPDS
31	1980340	Guarnizione OR		1	
32	500260	Segmento		3	
33	750122	Pistone	Ø 80	3	
34	2420400	Condotto	mandata	1	
35	160700	Spina		3	▶
36	160691	Anello	seeger Ø 18	6	
37	2420070	Biella		3	
39	2420080	Anello	biella	2	▶
41	230350	Cuscinetto		2	⬇
42	160740	Anello	tenuta	1	⊠
43	200390	Anello	seeger Ø 62	1	
44	2420041	Piede		2	
45	2420060	Albero	marcato BB	1	AR 125 bp C/C
45	2420050	Albero	marcato AW	1	AR 145 bp C/C
47	380243	Rondella		14	Geomet

Pos	Cod.	Descrizione	Description	Q.ty	Note
48	330173	Tappo	1/2" G	1	Geomet C ₂₀
52	550194	Membrana	camera aria Øe 110	1	Blueflex™
52	550190	Membrana	camera aria Øe 110	1	NBR
52	550192	Membrana	camera aria Øe 110	1	Viton
53	650542	Guarnizione		1	Gasket
54	550300	Valvola di gonfiaggio		1	Air valve
55	550233	Semicamera aria	superiore	1	Nera
56	550680	Vite	TE M8x20	4	Geomet C ₂₀
58	820670	Vite	TCEI M10x16	4	
59	1500470	Protezione cardano		1	Cardan protection
60	850251	Vite	TCEI M8x12	3	Geomet C ₁₀
61	180101	Guarnizione OR	Ø 17,5x2	2	▶
62	880831	Guarnizione OR	Ø 15,54x2,62	1	Viton ▶
65	740290	Guarnizione OR	Ø 14x1,78	1	
67	881560	Raccordo	1/2" G M-F	1	⊠
68	1609000	Valvola di sovrappressione		1	20 bar ■
70	550450	Girello	3/4" G	1	
71	550460	Curva	Ø 18	1	
72	390314	Rondella		3	Geomet
74	2420250	Anello	centraggio	1	
75	620330	Anello	seeger Ø 65	1	
76	1800090	Anello	tenuta	1	⊠
77	230310	Cuscinetto		1	⬇
78	2420190	Albero	marcato BL	1	AR 125 bp C/F
78	2420200	Albero	marcato BM	1	AR 145 bp C/F
109	2240100	Perno		3	■ C ₃₀
110	580090	Piastra		3	NBR vers.
110	751530	Piastra	foro Ø 10	3	BlueFlex vers.
111	2240110	Dado	M10 INOX	3	NBR vers. C ₂₅
111	2240670	Dado	M10 AISI 316L	3	BlueFlex v. C ₂₅
112	390210	Guarnizione OR	Ø 39,69x3,53	1	
113	580230	Guarnizione OR	Ø 69,52x2,62	1	▶
114	751780	Tappo	indicazioni	1	

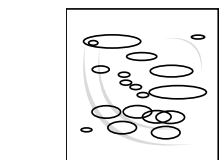
DI 2428500



Pos.	Q.ty
30	3



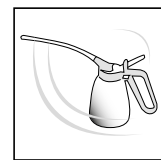
Pos.	Q.ty
9	6
10	6



Pos.	Q.ty	Pos.	Q.ty
5	2	65	1
9	6	112	1
16	1	113	1
21	1		
25	1		
61	2		
62	1		

Kit	Cod.	Version
Appl. FD	see catalog vedi catalogo	C/F
Appl. P	1515 4A Ø320mm	C/C
Appl. IDM	see catalog vedi catalogo	C/C
Appl. IDP	see catalog vedi catalogo	C/C
Rid. 1:5,9 x S	1672* Ø3/4"	SPxCR

* Fuori listino



Olio utilizzato Suggested oil	
Tipo - Type	Kg
SAE 30	1,2