

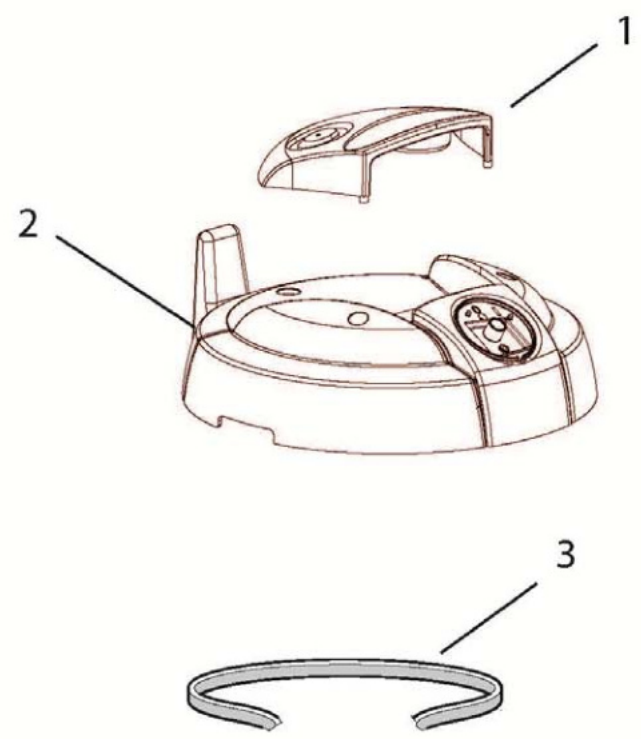
Aspiratore / Vacuum Cleaner **CVP 112 QUIET 220-240~50/60 -EU- COMET (DRY) 9356002000**

ASPIRATORE/VACUUM CLEANER CVP 112 QUIET 220-240~50/60 -EU- COMET (DRY) 9356002000

D82460015/01

Pos.	componente	Descrizione	Description	Qta
1	0460 0068	TESTATA CON MANIGLIA	HEAD WITH HANDLE	1
2	1817 0113	MANOPOLA INTERRUTTORE RAL.3020	RAL 3020 RED KNOB FOR SWITCH	1
3	1410 0162	INTERRUTTORE ROT. BIPOLARE 16A (0-1)	ROTARY BIPOLAR SWITCH 16A (0-1)	1
4	0456 0511	CAVETTO DOPPIO 18AWG L=450 CON FILTRO ANTIDISTURBO	DOUBLE CABLE 18AWG L=450	1
5	1201 0281	GUARNIZIONE SUPERIORE MOTORE	UPPER MOTOR GASKET	1
6	1201 0282	SPUGNA COIBENTANTE PER MOTORE	SOUND-DEADENING SPONGE FOR SILENT	1
7	1831 0734	MOTORE MONOSTADIO 220-240V 50/60Hz 800W+CAVO L=450MM	MOTOR 220-240V 50/60Hz 800W+CABLE L=450MM	1
8	1201 0283	GUARNIZIONE INFERIORE MOTORE	LOWER MOTOR GASKET	1
9	1201 0284	SPUGNA FONOISOLANTE PER MOTORE	SOUND-PROOFING SPONGE FOR MOTOR	1
10	3002 1059	BASAMENTO MOTORE (RAL.7046)	BASE FOR MOTOR (RAL.7046)	1
11	0456 0493	CAVO 2GX0,75MM2 H05VV-F L=7,5MT SP.SCHUKO	CABLE 2GX0,75MM2 H05VV-F L=7,5MT SCHUKO	1
12	1002 0336	SACCO FILTRANTE IN STOFFA + GUARNIZIONE	CLOTH FILTER WITH GASKET	1
13	1202 0104	GANCIO RAL.7046	HOOK RAL.7046	2
14	1112 0041	FUSTO CON RUOTE	DRUM WITH WHEELS	1
15	1201 0285	GUARNIZIONE PER DEFLETTORE	GASKET FOR DEFLECTOR	1
16	1407 0079	ASSIEME DEFLETTORE+TASTO+MOLLA	DEFLECTOR+KEY+SPRING ASSEMBLY	1
17	3208 1424	TUBO FLEX MT.2 D.35 CON IMPUGNATURA CURVA	FLEX HOSE 2mt D.35 ASSEMBLY	1
18	3208 1425	TUBO ALLUMINIO D.35 L=490	ALUMINUM PIPE D.35 L=490	2
19	0219 0029	LANCIA PIATTA D.35 L=200MM	LANCE D.35 L=200MM	1
20	3046 0124	SPAZZOLA COMBINATA CON RUOTE D.35 L=300	COMBINED BRUSH WITH WHEELS D.35	1
21	3046 0046	SPAZZOLA RETTANGOLARE D.35 L=140MM	RECTANGULAR BRUSH D.35 L=140MM	1
22	3046 0043	SPAZZOLA ROTONDA D.35 NERA	ROUND BLACK BRUSH D.35	1
30	3050 0024	SACCO FILTRANTE IN CARTA (10 PZ.)	COLLECTOR FILTERS (10 PIECES)	1

D52090003/01



Aspiratore / Vacuum Cleaner CVP 112 QUIET 220-240~50/60 -EU- COMET (DRY) 9356002000

TESTATA CON MANIGLIA / HEAD WITH HANDLE

D52090003/01

Pos.	componente	Descrizione	Description	Qta
1	1818 0087	MANIGLIA RAL.7046	HANDLE RAL.7046	1
2	0460 0069	TESTATA RAL.7016	HEAD RAL.7016	1
3	1201 0286	SPUGNA PER TESTATA 25x25x480 PPI 60	SPONGE 25X25X480 PPI 60	1

DATA VALIDITA'
DATE OF VALIDITY

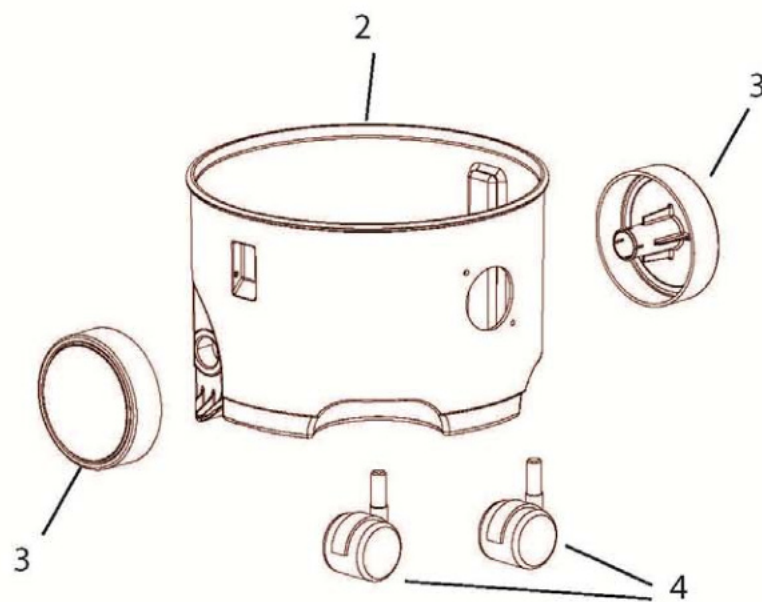
11/03/2019

DATA EMISSIONE
PRINTING DATE

11/03/2019



D52090005/02



Aspiratore / Vacuum Cleaner CVP 112 QUIET 220-240~50/60 -EU- COMET (DRY) 9356002000

FUSTO CON RUOTE / DRUM WITH WHEELS

D52090005/02

Pos.	componente	Descrizione	Description	Qta
2	1112 0042	FUSTO RAL.7016	DRUM RAL.7016	1
3	2810 0168	RUOTA ASPIRATORE NERA	BLACK WHEEL FOR VACUUM CLEANERS	2
4	2810 0151	RUOTA GEMELLATE PIVOTANTI MAGGIORATE D.50	REVOLVING TWINS WHEELS D.50	2

DATA VALIDITA'
DATE OF VALIDITY

11/03/2019

DATA EMISSIONE
PRINTING DATE

11/03/2019

