

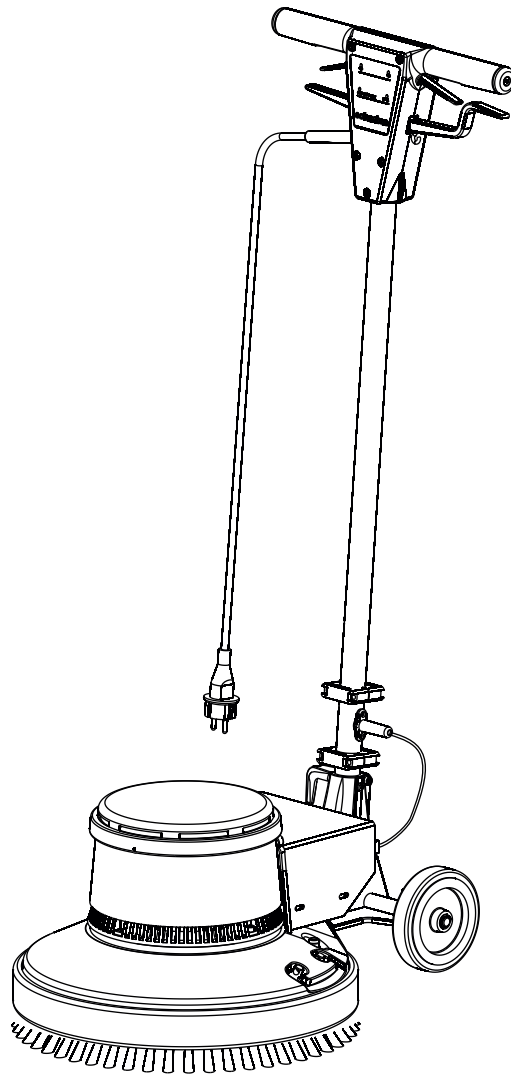
**E 400ls**

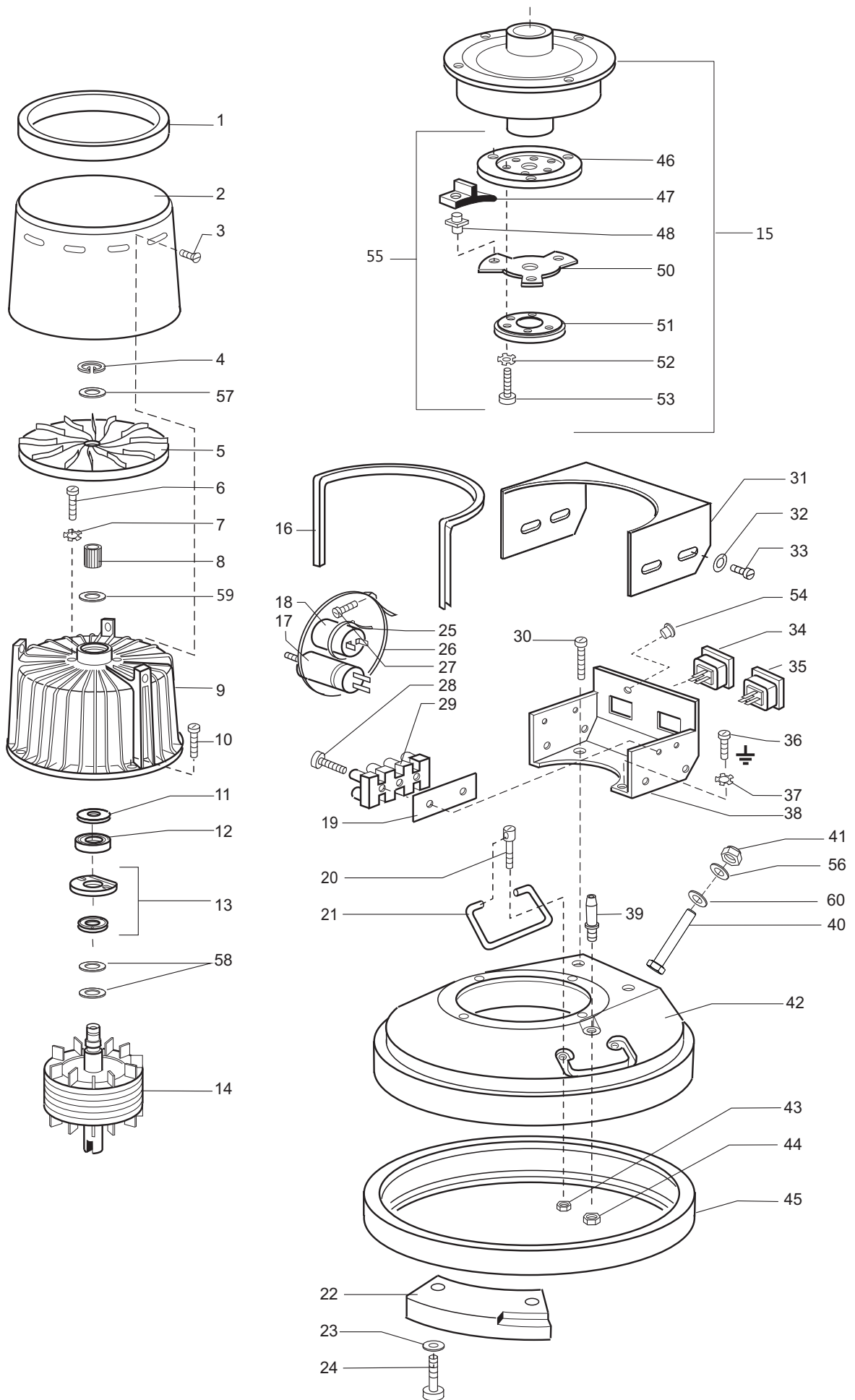
**Ersatzteilliste  
Einscheibenmaschine**

**Spare parts list  
Single brush machine**

**Catalogue des pièces de rechange  
Monobrosse**

**Деталировка однодисковых машин**



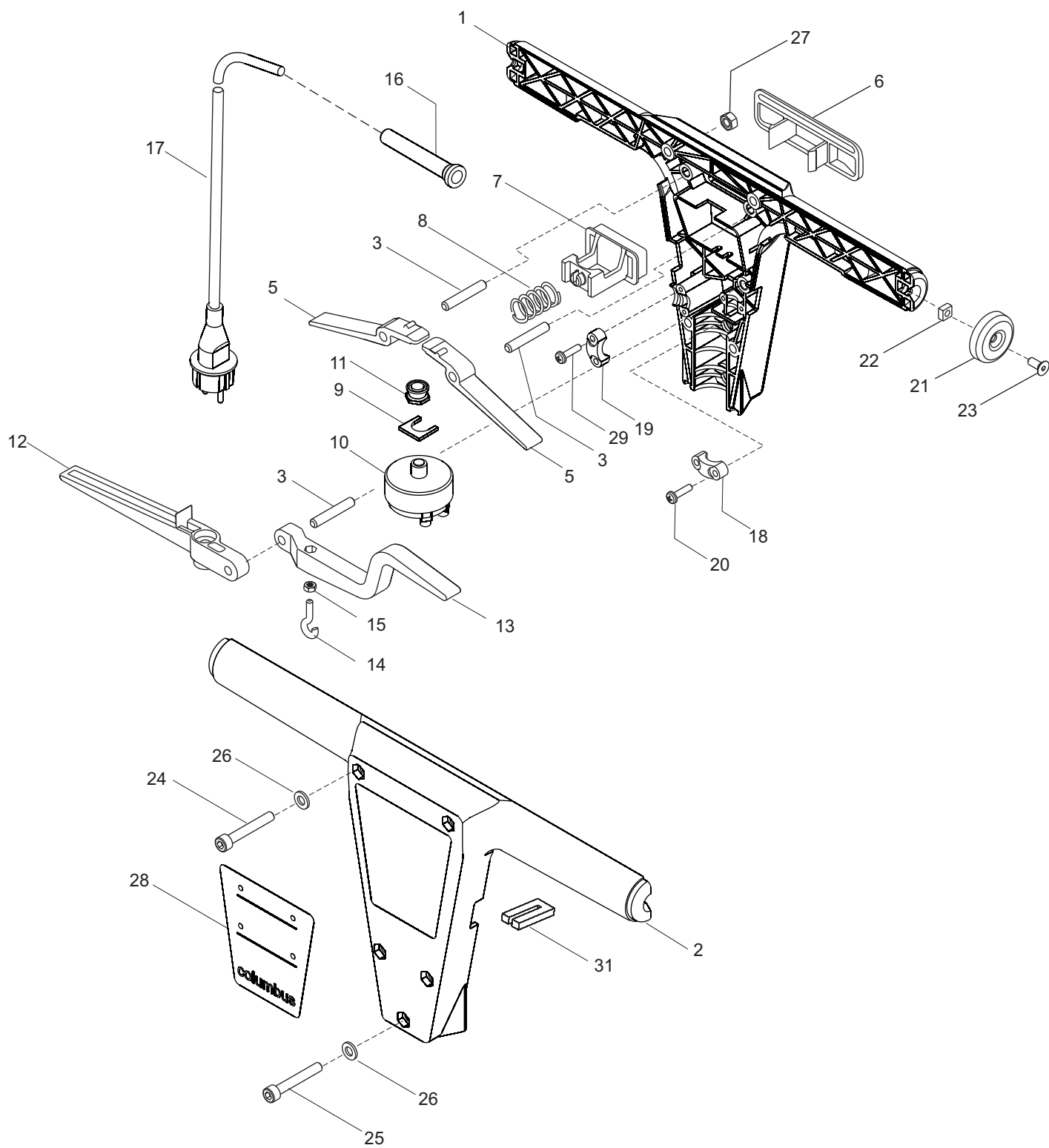


E 400 | S

Pos	Art.Nr.	Stück	Bezeichnung	Description	Designation	Описание
1	20056400	1	Schutzring	safety ring	Anneau de protection	Буферное кольцо
2	20413301	1	Schutzhaube kurz, chrom	cover short	Capot	Колпак (хромированный)
3	20006500	3	Linsenschraube M5x10	screw M5x10	Vis M5x10	Винт M5x10
4	20029700	1	Sicherungsring A 10x1	safety ring A 10x1	Circlips A 10x1	Стопорное кольцо A 10x1
5	20413501	1	Kühlflügel	cooling fan	Ventilateur	Крыльчатка
6	20010500	2	Zylinderschraube M4x16	cap screw M4x16	Vis cylindrique M4x16	Винт M4x16
7	20060000	2	Sicherungsscheibe SMZ4	lock washer SMZ4	Rondelle SMZ4	Стопорная шайба SMZ 4
8	20413701	1	Toleranzring BN12x12	ring BN12x12	Anneau BN12x12	Кольцо BN12x11
9	20444331	1	Motorgehäuse mit Stator P40	motorhousing with stator P40	Boîte moteur avec stator P40	Корпус двигателя со статором P40
10	20278800	4	Zylinderschraube DUO-T.EM5x35	cap screw DUO-T.EM5x35	Vis cylindrique EM5x35	Винт EM5x35
11	20045200	1	Kugellager Ausgleichscheibe	washer	Rondelle	Шайба
12	20006000	1	Rillenkugellager 6001 2RS	bearing 6001 2RS	Roulement 6001 2RS	Подшипник 6001 2RS
13	20037600	1	Fliehkraftschalter	centrifugal switch	Interrupteur centrifuge	Кулачек датчика частоты
14	20444631	1	Rotor P40	rotor P40	Rotor P40	Ротор P40
15	20530351	1	Austauschgetriebe 3PL 1:10 mit Bürstafnahme	planetary gear 3PL 1:10	Engrenage planétaire	Планетарная передача 3PL 1:10 с держателем щетки
16	20413601	1	Kantenschutz für Schaltkasten	gasket	Protection	окантовка
17	20142900	1	Betriebskondensator 20 µF	capacitor 20 µF	Condensateur de travail 20µF	Конденсатор 20 µF
18	20088600	1	Anlaßkondensator 120 µF	starting condenser 120 µF	Condensateur de démarrage 120µF	Пусковой конденсатор 20 µF
19	20544200	1	Isolierfolie	terminal insulation	Isolation	Изоляция клеммой колодки
20	20026400	4	Bolzen für Tragegriff	bolt for handle	Boulon	Болт крепления транспортировочной ручки
21	20026500	2	Tragegriff	carrying handle	Poignée	Транспортировочная ручка
22	20056300	1	Gegengewicht	counterweight	Contre poids	Противовес
23	20000700	2	Scheibe 6,4x12,0x1,5	washer 6,4x12,0x1,5	Rondelle 6,4	Шайба 6,4x12,0x1,5
24	20035900	2	Zylinderschraube DUO-T. EM6x25	cap screw DUO-T.M6x25	Vis cylindrique M6x25	Винт .DUO-T.EM 6x25
25	20161300	1	Kabelbinder TY 26 M	cable strip	Attache rapide	Стяжка Ty 26 M
26	20135800	1	Kabelbinder TY 35 M	cable strip	Attache rapide	Кабельбиндер TY 35M
27	20010800	1	Linsenschraube M4x8	screw M4x8	Vis M4x8	Винт M4x8
28	20018400	2	Linsenschraube M3x16	screw M3x16	Vis M3x16	Винт M3x16
29	20409300	1	Klemmleiste 4-pol	terminal 4 poles	Domino à 4-pôles	Клеммная колодка (4 клеммы)
30	20278200	2	Zylinderschraube DUO-T.CM5x16	screw DUO-T.CM5x16	Vis CM5x16	Винт EM5x16
31	20412911	1	Schaltkasten Oberteil, blau	switch box upper part, blue	Boîtier partie inférieur, bleu	Верхняя часть отсека выключателей (синяя)
32	20000300	4	Scheibe 4,3x9,0x0,7	washer 4,3x9,0x0,7	Rondelle 4,3	Шайба 4,3x9,0x0,7
33	20010800	4	Linsenschraube M4x8	screw M4x8	Vis M4x8	Винт M4x8
34	20530000	1	Gerätesteckdose 10A	socket 10A	Prise femelle 10A	Штепсельная розетка 10A

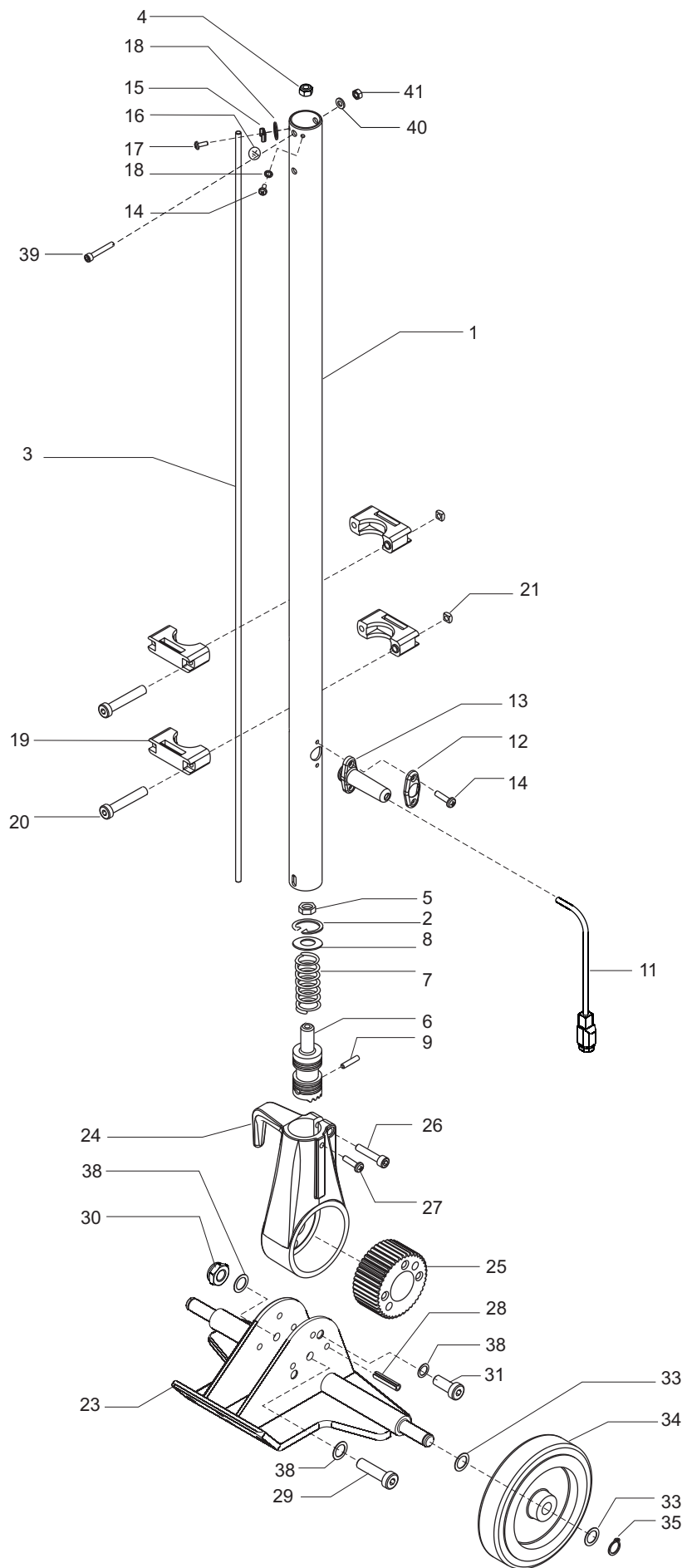
E 400 | S

Pos	Art.Nr.	Stück	Bezeichnung	Description	Designation	Описание
35	20530100	1	Gerätestecker	plug	Prise mâle	Штепсельная вилка
36	20159300	1	Linsenschraube M4x6	screw M4x6	Vis M4x6	Винт M4x6
37	20060000	1	Sicherungsscheibe SMZ4	lock washer SMZ4	Rondelle SMZ4	Стопорная шайба SMZ 4
38	20413008	1	Schaltkasten Unterteil, blau	switch box lower part, blue	Boîtier partie supérieur	Нижняя часть отсека выключателей (синяя)
39	20023000	1	Schlauchtülle	hose sleeve	Douille	Штуцер
40	20279900	2	Gewindeschneidschraube M8x50	hex.screw M8x50	Vis 6-pans M8x50	Болт M8x50
41	20280500	2	6-Kantmutter M8 STOPP	hex.nut	Ecrou	Болт M8 STOPP
42	20037201	1	Blockergehäuse E400	housing E400	Chassis pour machine E400	Корпус E400
43	20070000	4	6-Kantmutter M6 STOPP	hex.nut M6 STOPP	Ecrou M6 STOPP	Гайка M6 STOPP
44	20009300	1	6-Kantmutter M12x1	hex.nut M12x1	Ecrou M12x1	Гайка M12x1x5
45	20437000	1	Stoßring E400	bumper E400	Anneau de protection	Защитное кольцо E400
46	20057000	1	Zwischenscheibe	intermediate ring	Rondelle interméd.	Шайба
47	20062000	3	Anschlagstück	rubber piece	Arrêt	Резиновый упор
48	20057200	3	Mitnehmerbolzen	catch bolt	Boulon	Палец
50	20574000	1	Segmentscheibe D100/D20	segment ring D100/D20	Anneau	Сегментная шайба D100/D20
51	20058900	1	Zentrierring D67/D3x1,5	centring ring D67/D3x1,5	Anneau de centrage	Центрирующее кольцо D67/D3x1,5
52	20008000	6	Sicherungsscheibe SMZ6	lock washer SMZ6	Rondelle SMZ6	Стопорная шайба SMZ6
53	20567500	6	Zylinderschraube M6x14	cap screw M6x14	Vis cylindrique M6x14	Винт M6x14
54	20369600	1	Stopfen GPN300/F7 D10,5	closure GPN300/F7 D10,5	Bouchon	Заглушка
55	20544331	1	Bürsttaufnahme	brush holder	Support brosse	Шёточный зажим
56	20067600	2	Scheibe 8,4x17x2	washer	Rondelle	Шайба 8,4x17,0x2,0
57	20054500	1	Scheibe 10,5 DIN433	washer	Rondelle	Шайба 10,5
58	20033900	2	Passscheibe 12x16x0,3 DIN988	locating disc	Rondelle	Компенсационная шайба 12x16x0,3
59	21027700	4	Kugellager-Ausgleichscheibe	washer	rondella	компенсатор
60	20005500	2	Sicherungsscheibe SMZ 8	lock washer SMZ 8	Rondelle SMZ 8	Стопорная шайба SMZ8



E 400 | S, E 500 | S, E 500 | E, HS 403, HS 434

Pos	Art.Nr.	Stück	Bezeichnung	Description	Designation	Описание
1	20897001	1	Schalterschale Unterteil, blau	handle lower	Poignée, inférieur	Нижняя часть рукоятки (синяя)
	20897002	1	Schalterschale Unterteil, anthrazit	handle lower	Poignée, inférieur	Нижняя часть корпуса рукоятки
2	20897101	1	Schalterschale Oberteil, blau	handle upper	Poignée, supérieur	Верхняя часть рукоятки (синяя)
	20897102	1	Schalterschale Oberteil, anthrazit	handle upper	Poignée, supérieur	Верхняя часть корпуса рукоятки
3	20022700	3	Zylinderstift 6M6x36 DIn7	cap screw M6x50	Vis cylindrique M6x40	Винт M6x50
5	20896800	2	Schalthebel, rot	connection lever	Levier de commande timon	Рычаг (красный)
6	20040401	1	Druckplatte, blau	pression plate	Plaque de commutation	Нажимная пластина (синяя)
	20040402	1	Druckplatte, anthrazit	pression plate	Plaque de commutation	Нажимная пластина
7	20040503	1	Taste	push button	Bouton poussoir	Клавиша (синяя)
8	20040100	1	Druckfeder Ø10,3x28-Ø0,6	tension spring	Ressort	Пружина Ø10,3x28-Ø0,6
9	20897201	1	Halter für Schalter	fixing	fixation	Крепление выключателя
10	20930700	1	Geräteschalter 20A	switch	Interrupteur	Выключатель 20A
11	20040000	1	Gummikappe f. Drucktaster	rubber cap for switch	Capot en caoutchouc	Резиновый колпачок для выключателя
12	20026001	1	Stellhebel, rot	position lever	Levier de réglage timon	Рычаг регулировки положения
13	20896900	1	Wasserhebel, rot	water lever	Levier de commande d'eau	Рычаг подачи воды
14	20023900	1	Ringschraube M4x15 offen	ring screw M4x15	Vis M4x15	Крюк с резьбой M4x15
15	20002600	1	6-Kantmutter M 4 DIN934	hex. Nut M4	Ecrou M4	Гайка M 4 DIN934
16	20013900	1	Knickschutztülle Ø12x100	cable sleeve	Douille	Направляющая трубка для кабеля D12x100
17	20588800	1	Anschlussleitung 3x1,5x12m, 230V	connecting cable 3x1,5x12m, 230V	Ligne de raccordement 12m, 230V	Сетевой кабель 3x1,5x12m, 230V
	20038700	1	Anschlussleitung 12m, Schweiz	connecting cable 12m,CH	Ligne de raccordement 12m, CH	Сетевой кабель 3x1,5x12m, CH
18	20033800	1	Zugentlastungsschelle groß	clamp, big	Attache	Прижим для кабеля
19	20046200	1	Zugentlastungsschelle klein	clamp, small	Attache	Прижим для кабеля
20	20046300	2	Blechschaube BZ4,2x19 DIN7981	tin screw 4,2x19	vis 4,2x19	Саморез BZ4,2x19
21	20896701	2	Verschlussdeckel, blau	cover lid	Couvercle	Крышка
	20896702	2	Verschlussdeckel, anthrazit	cover lid	Couvercle	Крышка
22	20029900	2	4-Kantmutter M 5 Ms DIN557	square nut M5	Ecrou M5	Четырехгранная гайка M 5 Ms DIN557
23	20002800	2	Senkschraube M 5x12 DIN965	screw M5x12	Vis M5x12	Винт M 5x12 DIN965
24	20932000	2	Zylinderschraube M 6x45 DIN7984	cap screw M6x45	Vis cylindrique M6x45	Винт M 6x45
25	20567600	3	Zylinderschraube M 6x55 DIN7984	cap screw M6x55	Vis cylindrique M6x55	Винт M 6x55
26	20030100	5	Schnorr Sicherung M6	safety ring M6	Anneau de sécurité M6	Стопорная шайба M6
27	20002000	5	6-Kantmutter M6 DIN934	hex nut M6	Ecrou M6	Гайка M6 DIN934
28	70014600	1	Bedienungsschild	operating plate	Autocollant instructions	Шильдик
29	20048000	2	Blechschaube BZ4,2x16 DIN7981	tin screw 4,2x16	vis 4,2x16	Саморез Bz 4,2x16
30	21048000	1	Schutz für Schalter	protection	Protection	Защита

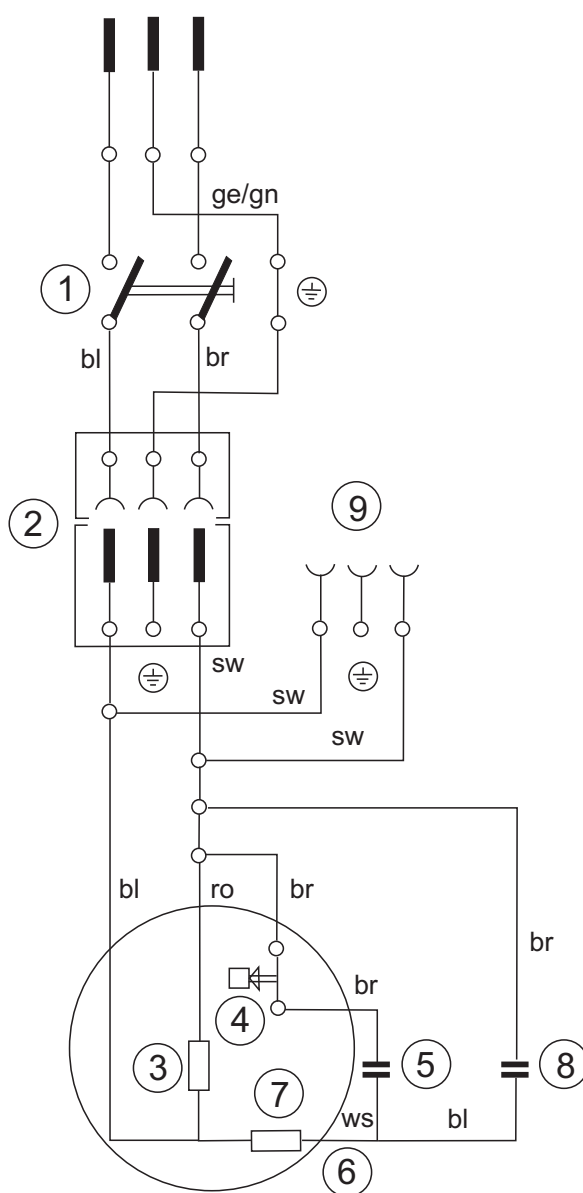


E 400 | S, E 500 | S, E 500 | E, HS 403, HS 434

Pos	Art.Nr.	Stück	Bezeichnung	Description	Designation	Описание
1	20022806	1	Führungsrohr, blau	tube	Tube timon	Труба, (синяя)
	20022802	1	Führungsrohr, anthrazit	tube	Tube timon	Труба
2	20030300	1	Sicherungsring I 26x1,2 DIN472	safety ring I 26x1,2	Anneau de sécurité I 26x1,2	Стопорное кольцо I 26x1,2
3	20026200	1	Zugstange M5/D5x835	bar	Tige pour timon	Тяга M5/D5x835
4	20046000	1	6-Kantmutter M5 Stopp DIN985	hex.nut M5	Ecrou M5	Гайка M5 STOPP
5	20005600	1	6-Kantmutter M 5 DIN934	hex.nut M5	Ecrou M5	Гайка M 5 DIN934
6	20025000	1	Rastenstück	catch	Arrêt timon	Стопор
7	20024600	1	Druckfeder D21x30-D2,6	tension spring	Ressort	Пружина Ø21x30-Ø2,6
8	20374300	1	Scheibe 13,4x25x3 DIN1441	washer 13,4x25x0,3	Rondelle 13,4x25x0,3	Шайба 13,4x25x3 DIN1441
9	20179500	1	Spannhülse 4x20 DIN1481	sleeve 4x20	Douille 4x20	Шплинт 4x20
11	20035200	1	Anschlussleit.3x1x1,25m	connecting 1,250m	Ligne de raccordement 1,250m	Кабель с разъемом 3x1x1,25m
12	20008700	1	Flanschnapf	flange	Flange	Фланец
13	20008600	1	Kabelmuffe mit Flansch	cable sleeve	Douille	Направляющая трубка для кабеля
14	20036500	2	Linsenschr.DUO-T.CM 4x10	screw CM4x10	Vis CM4x10	Винт DUO-T.CM4x10
15	20057900	1	Klemmbügel	clamp	Etrier de serrage	Клемма
16	70015400	1	Erdungszeichen	earth sign	Autocollant	Значек заземления
17	20036500	2	Linsenschr.DUO-T.CM 4x10	screw CM4x10	Vis CM4x10	Винт DUO-T.CM4x10
18	20060000	2	Sicherungsscheibe SMZ4	lock washer SMZ4	Rondelle SMZ4	Стопорная шайба SMZ 4
19	20026303	4	Tankträger, rot	tank holder, red	Support de réservoir, rouge	Держатель бака (красный)
20	20030400	4	Zylinderschraube M 5x45 DIN912	cap screw M5x45	Vis cylindrique M5x45	Винт M 5x45 DIN912
21	20029900	4	4-Kantmutter M 5 DIN557	square nut M5	Ecrou M5	Четырехгранная гайка M 5 Ms DIN557
23	20888801	1	Halterung, blau	support	Support	Шасси (синее)
	20888802	1	Halterung, anthrazit	support	Support	Шасси
24	20025706	1	F-Stangenhalter, blau	catch	Support de timon	Крепление трубы (синее)
	20025702	1	F-Stangenhalter, anthrazit	catch	Support de timon	Крепление трубы
25	20024900	1	Zahnrad	gear	Pignon timon	Храповой стопор
26	20035700	1	Zylinderschr.DUO-T.EM 6x30	cap screw EM6x30	Vis cylindrique EM6x30	Винт DUO-T.EM 6x30
27	20543900	1	Linsenschr.EJOT M 5x10 SF	screw M4x10	Vis M4x10	Винт EJOT M5x10 SF
28	20029000	3	Spannhülse 6x36 DIN1481	clamp sleeve	Douille 6x36	Шплинт 6x36 DIN1481
29	20032400	1	Zylinderschraube M 8x60 DIN7984	cap screw M8x60	Vis cylindrique M8x60	Цилиндрический винт M8x60
30	20280500	1	6-Kantmutter M8 STOPP	hex.nut	Ecrou	Болт M8 STOPP
31	20029200	2	Zylinderschraube M 8x25 DIN7984	cap screw	Vis cylindrique	Винт M8x25
33	20047400	4	Pass-Scheibe 12x18x0,5 Din988	washer 12x18x0,5	Rondelle 12x18x0,5	Pass-Scheibe 12x18x0,5
34	20030600	2	Laufrolle Ø125/Ø12	roller wheel Ø125/Ø12	Roulette Ø125/Ø12	Колесо Ø125
35	20028900	2	Sicherungsring A 12x1 DIN471	safety ring I 12x1	Circlips 12x1	Стопорное кольцо A 12x1 DIN471
38	20067600	4	Scheibe 8,4x17x2	washer	Rondelle	Шайба 8,4x17,0x2,0
39	20932000	1	Zylinderschraube M 6x45 DIN7984	cap screw M6x45	Vis cylindrique M6x45	Винт M 6x45
40	20030100	1	Schnorr Sicherung M6	safety ring M6	Anneau de sécurité M6	Стопорная шайба M6
41	20002000	1	6-Kantmutter M6 DIN934	hex nut M6	Ecrou M6	Гайка M6 DIN934



Pos.	Bezeichnung	Description	Descrizione	Description
1	Schalter	switch	interruttore	interrupteur
2	Steckverbindung	socket connection	spina di contatto	conexion par fiches
3	Arbeitswicklung	working winding	avvolgimento primario	enroulment de travaux
4	Fliehkraftschalter	centrifugal switch	disgiuntore	interrupteur tachymétrique
5	Anlasskondensator	starting condenser	condensatore di spunto	condensateur de démarrage
6	Motor	motor	motore	moteur
7	Hilfswicklung	auxiliary winding	avvolgimento secondario	enroulment auxiliaire
8	Betriebskondensator	condenser	condensatore	condensateur
9	Steckdose	socket	presa	prise de courant







Änderungen im Zuge technischer Verbesserungen sind vorbehalten !  
We reserve the right to effect modifications within the framework of technical progress !  
Sous réserve de modification dans le cadre des développements techniques !  
Возможны изменения в технических характеристиках !

**G. Staehle GmbH u. Co. KG**  
**columbus Reinigungsmaschinen**  
Postfach 50 09 60  
70399 STUTTGART  
Telefon +49(0)711 / 9544-950  
Telefax +49(0)711 / 9544-941

[info@columbus-clean.com](mailto:info@columbus-clean.com)  
[www.columbus-clean.com](http://www.columbus-clean.com)

70050800

CLEAN IS QUALITY **columbus**