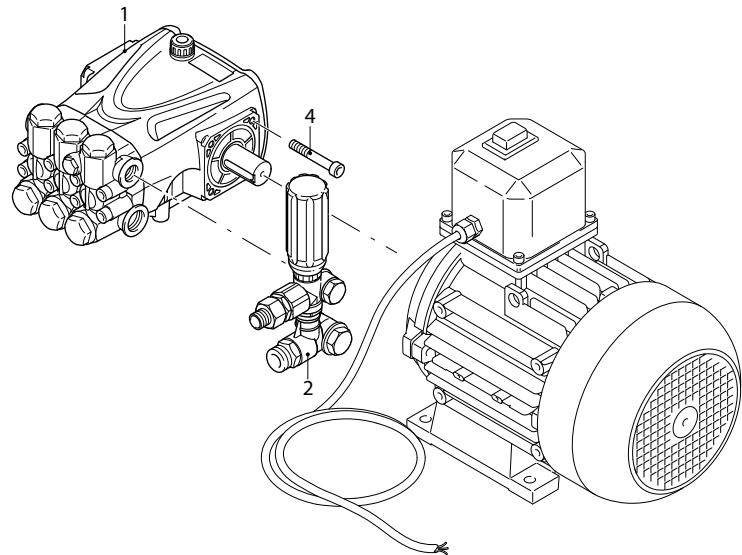
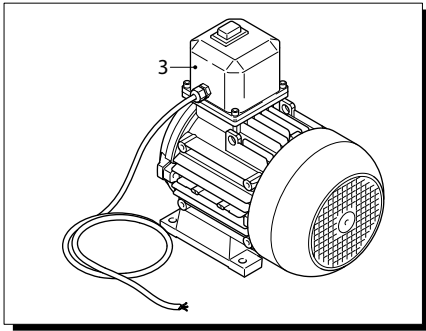


# HRR

# 1450rpm



UN004358-MM

## KIT RICAMBI / PART KITS



Pos.	Cod.	Denominazione	Description	Qt	Note	Pos.	Cod.	Denominazione	Description	Qt	Note
1	23507	Pompa	Pump	1							
2	20080	Valvola	Valve	1							
3	45133	Motore	Motor	1	7,5 HP ET						
4	1040370	Vite	Screw	4							

**KIT RICAMBI - PART KITS**

Pos.	Cod.	Denominazione	Description	Qt	Note

**SIMBOLOGIA - SYMBOLS**

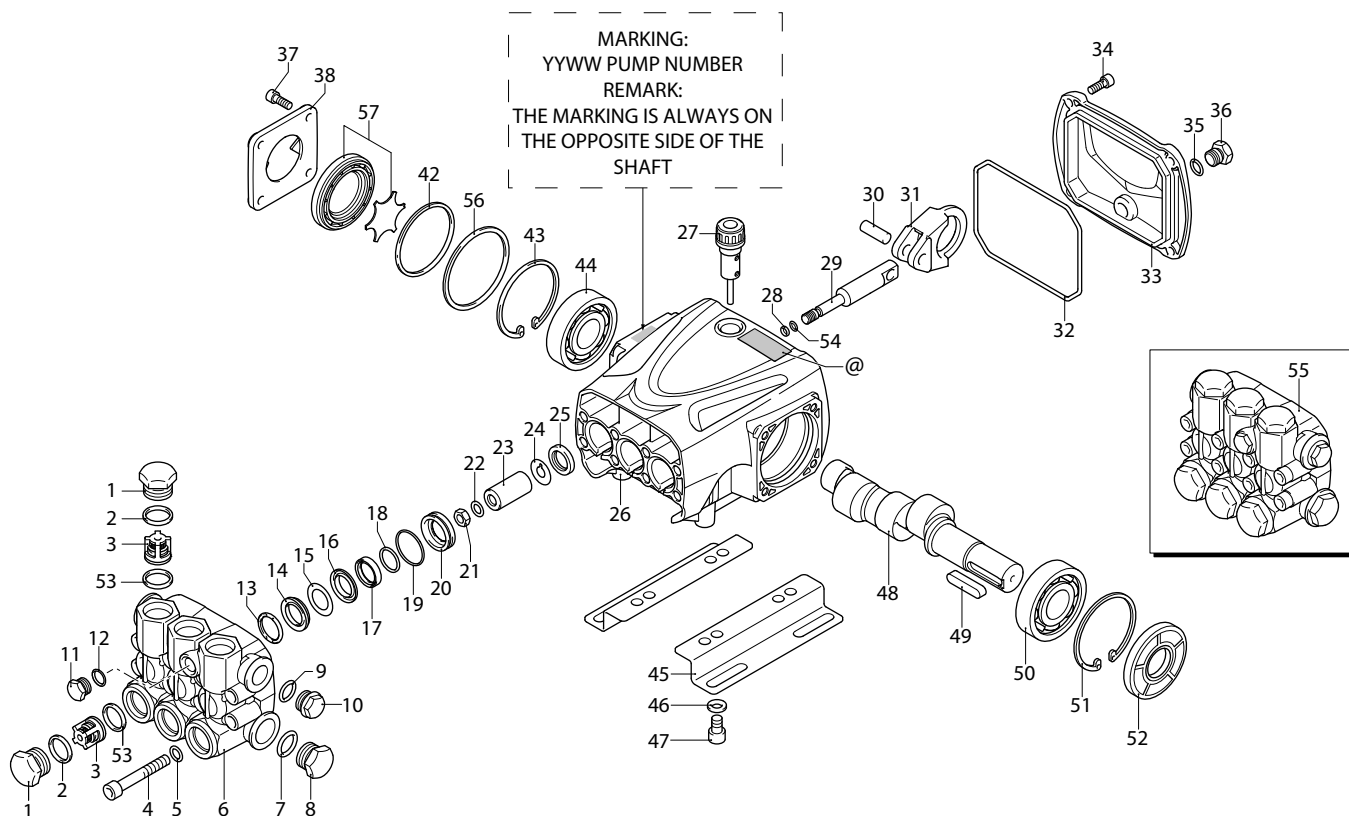
Pos.	Cod.	Denominazione	Description	Qt	Note

# RR

VERSION

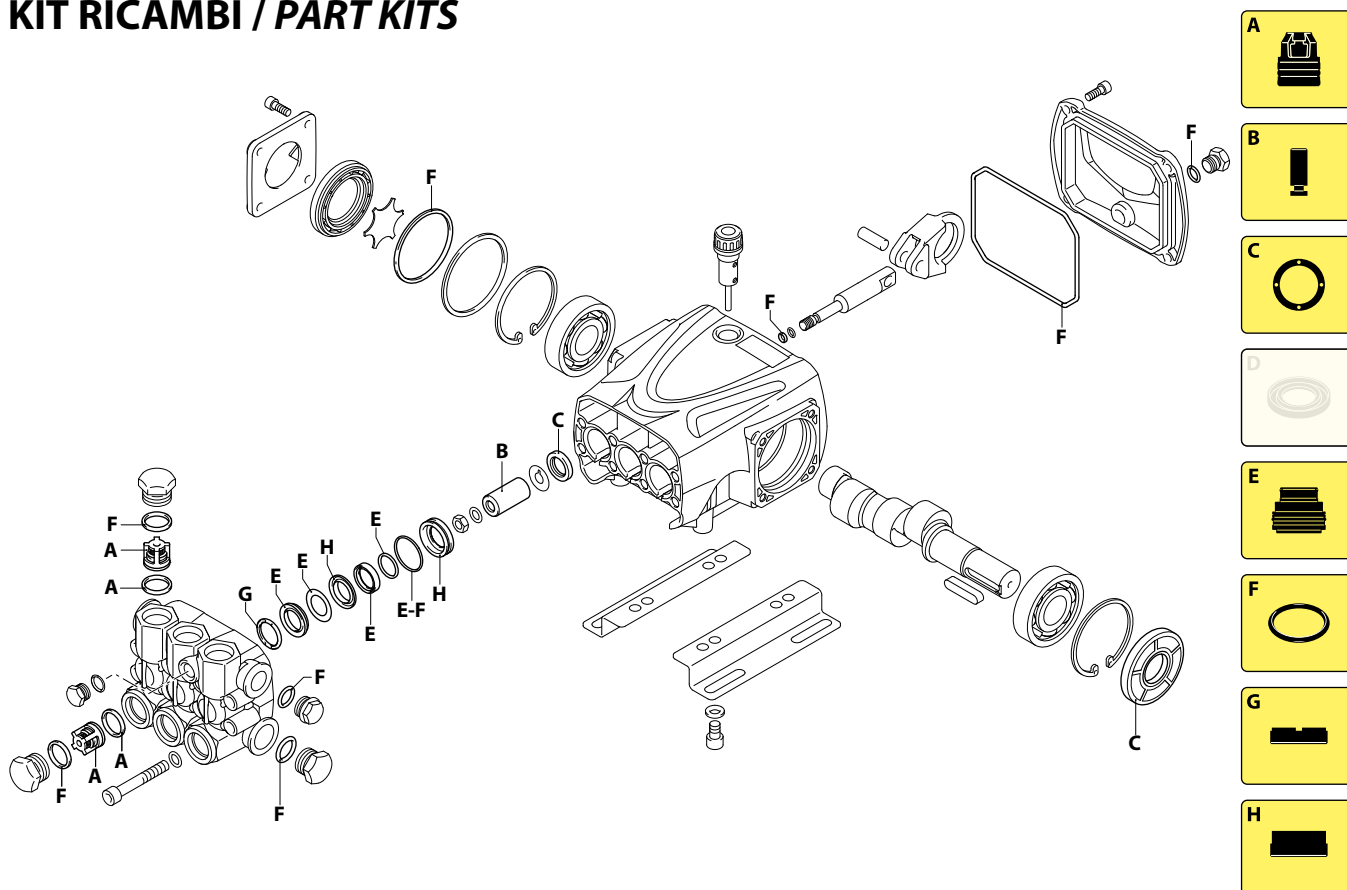
# N 1450rpm

ø 24 mm



UN003416-LM

## KIT RICAMBI / PART KITS



UN003417-FS

# 322 Series

RR 1450 rpm N version ø 24 mm

15.20 (23507)



Pos.	Cod.	Denominazione	Description	Qt	Note	Pos.	Cod.	Denominazione	Description	Qt	Note
1	960090	Tappo	Plug	6	☉C=54Nm	46	1322640	Rondella	Washer	4	Optional
2	960160	Guarnizione OR Ø 17,86x2,62	O-ring	6	☒	47	850250	Vite TCEI M8x12	Screw	4	Optional (C=24,5 Nm)
3	1389051	Valvola completa	Complete valve	6		48	3220310	Albero marcato 2	Shaft	1	
4	800860	Vite TCEI M8x55	Screw	8	C=25,4Nm	49	3200230	Linguetta	Key	1	
5	1381850	Rondella	Washer	8		50	1981210	Cuscinetto	Bearing	1	
6	3220020	Testa	Head	1		51	200390	Anello seeger Øi 62	Ring	1	
7	180101	Guarnizione OR Ø 17,5x2	O-ring	1	☒	52	3220280	Anello tenuta	Ring	1	
8	820361	Tappo 1/2" G ottone	Plug	1	C=40Nm	53	880830	Guarnizione OR Ø 15,54x2,62	O-ring	6	
9	740290	Guarnizione OR Ø 14x1,78	O-ring	1	☒	54	1080550	Anello antiestrusione	Ring	3	
10	1980740	Tappo 3/8" G ottone	Plug	1	C=25Nm	55	3229200	Premontaggio testa	Head assembly	1	
11	880581	Tappo 1/4" G	Plug	1	☉C=15Nm	56	3220780	Anello Ø 61,8x57,8x0,5	Ring	1	
12	820510	Guarnizione OR Ø 10,82x1,78	O-ring	1		57	3229603	Premontaggio livello olio	Oil level assembly	1	
13	1780140	Anello appoggio Ø 18	Ring	3							
14	1780720	Tenuta acqua Ø 18	Water seal	3	☒						
15	3200250	Anello antiestrusione	Ring	3							
16	3220130	Guida pistone anteriore Ø 18	Piston guide	3							
17	3200142	Guarnizione Ø 18	Gasket	3	☒						
18	3200260	Anello antiestrusione	Ring	3							
19	770260	Guarnizione OR Ø 23,52x1,78	O-ring	3	☒						
20	3220120	Guida pistone posteriore Ø 18	Piston guide	3							
21	1260110	Dado M8	Nut	3	☉C=12Nm						
22	1260100	Rondella	Washer	3							
23	1780080	Pistone Ø 18	Piston	3							
24	1260091	Disco	Plate	3							
25	1260460	Tenuta olio	Oil seal	3							
26	3220010	Corpo pompa	Pump body	1							
27	880130	Tappo	Plug	1	C=5Nm						
28	480480	Guarnizione OR Ø 4,48x1,78	O-ring	3	☒						
29	3220060	Pistone di guida	Piston	3							
30	3220070	Spina	Pin	3							
31	3220040	Biella alluminio	Connecting-rod	3	☐						
32	651540	Guarnizione OR Ø 107,62x2,62	O-ring	1							
33	3220030	Coperchio	Cover	1							
34	3200220	Vite TCEI 6x16	Screw	4	C=8Nm						
35	820510	Guarnizione OR Ø 10,82x1,78	O-ring	1							
36	880581	Tappo 1/4" G	Plug	1	C=15Nm						
37	1200430	Vite TCEI M6x16	Screw	4	C=10,4Nm						
38	3200070	Supporto	Support	1							
42	650560	Guarnizione OR Ø 56,82x2,62	O-ring	1	☒						
43	200390	Anello seeger Øi 62	Ring	1							
44	1981210	Cuscinetto	Bearing	1							
45	3200210	Piede	Foot	2	Optional						

## KIT RICAMBI - PART KITS

A=KIT 2864 valvole valves		B=KIT 2746 ø 18 pistoni pistons		C=KIT 42547 tenute olio oil seals		E=KIT 42549 ø 18 tenute acqua water seals	
Pos.	Q.ty	Pos.	Q.ty	Pos.	Q.ty	Pos.	Q.ty
3	6	23	3	25	3	14	3
53	6			52	1	15	3
						17	3
						18	3
						19	3

F=KIT 42550 OR O-Rings				G=KIT 2745 ø 18 anelli appoggio support rings		H=KIT 42548 guida pistoni pistons guide	
Pos.	Q.ty	Pos.	Q.ty	Pos.	Q.ty	Pos.	Q.ty
2	6	42	1	13	3	16	3
7	1					20	3
9	1						
19	3						
28	3						
32	1						
35	1						

## SIMBOLOGIA - SYMBOLS

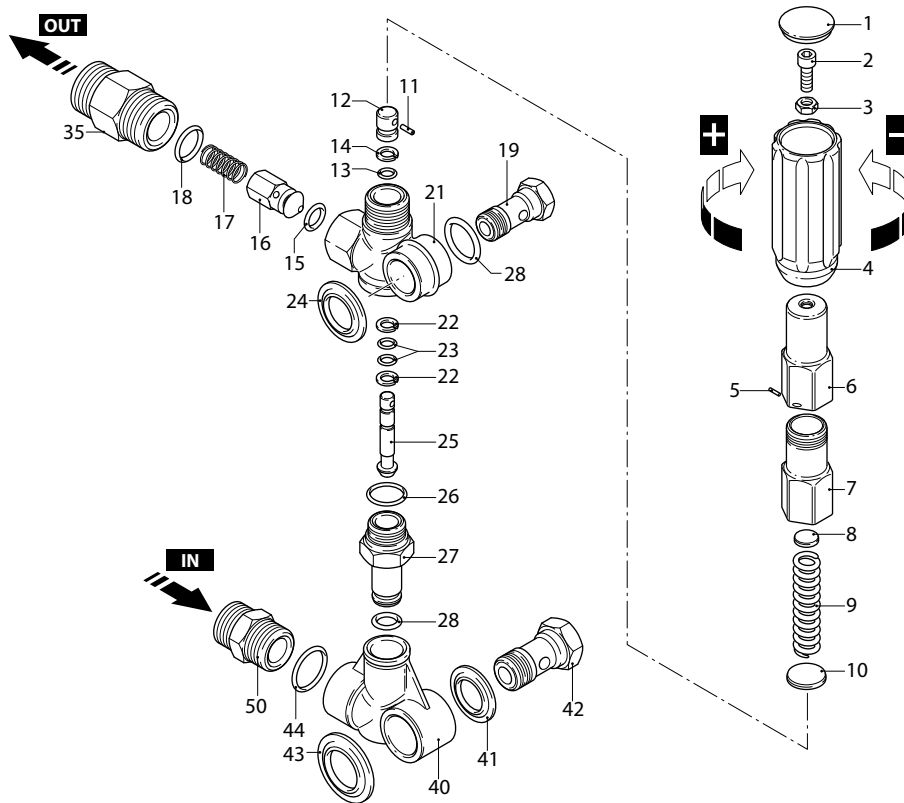
- C Tolleranza coppia di serraggio +0÷-10% / Tightening torque tolerance +0÷-10%
- ☉ Avvitare con Loxeal 55-14 / Screw with Loxeal 55-14
- ☒ Lubrificare con grasso Molykote PG54 / Lubricate with grease Molykote PG54
- ☐ Lubrificare con grasso Molykote G807 / Lubricate with grease Molykote G807
- @ Posizionamento targa di identificazione / Identification plate positioning

### Olio - Oil

Tipo / Type	Quantità / Quantity
SAE 15W40	0,35 Kg

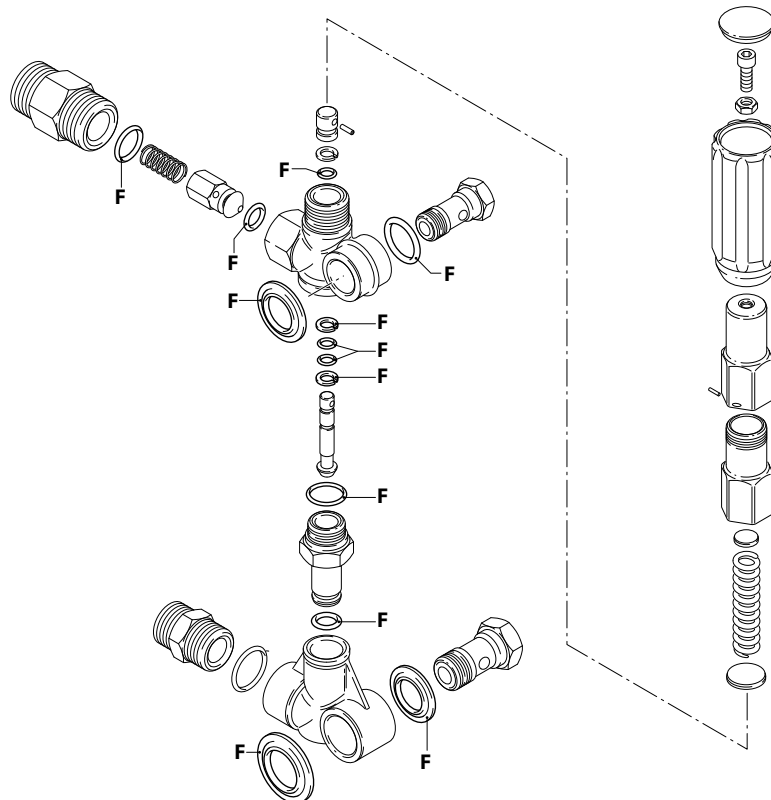
# GYMATIC 3/B

250 bar



UN004359-MM

## KIT RICAMBI / PART KITS



UN004360-MM



Pos.	Cod.	Denominazione	Description	Qt	Note	Pos.	Cod.	Denominazione	Description	Qt	Note
1	1560580	Tappo	Plug	1							
2	540290	Vite TCEI M8x25	Screw	1							
3	1660210	Dado M8	Nut	1							
4	1560400	Manopola	Knob	1							
5	1080070	Spina	Pin	1							
6	1560420	Vite	Screw	1							
7	1560410	Guida	Guide	1	(a) C=35Nm						
8	1560440	Piattello	Wobble plate	1							
9	1560350	Molla	Spring	1							
10	1080610	Piattello	Wobble plate	1							
11	1080660	Spina	Pin	1							
12	1080540	Pistone superiore	Piston	1	☒(b)						
13	391000	Guarnizione OR Ø 9,13x2,62	O-ring	1	☒						
14	1080640	Anello antiestrusione	Ring	1							
15	1560151	Guarnizione OR Ø 5,94x3,53	O-ring	1	90 Sh						
16	1560890	Otturatore	Shutter	1							
17	1560140	Molla	Spring	1							
18	180101	Guarnizione OR Ø 17,5x2	O-ring	1							
19	1540272	Vite 3/8" G	Screw	1	Ottone C=30Nm						
21	1560010	Corpo valvola	Valve body	1							
22	1080550	Anello antiestrusione	Ring	2							
23	480480	Guarnizione OR Ø 4,48x1,78	O-ring	2							
24	1560280	Rondella	Washer	1							
25	1560320	Pistone inferiore	Piston	1							
26	880270	Guarnizione OR Ø 17,17x1,78	O-ring	1							
27	1560051	Raccordo	Fitting	1	C=35Nm						
28	390080	Guarnizione OR Ø 11,91x2,62	O-ring	2							
35	1560110	Raccordo 1/2" G - 3/8" G	Fitting	1	Ottone C=35Nm						
40	1540020	Collettore	Suction fitting	1							
41	1540120	Rondella	Washer	1							
42	1540090	Raccordo 1/2" G	Fitting	1	C=40Nm						
43	1560290	Rondella	Washer	1							
44	480440	Guarnizione OR Ø 17,13x2,62	O-ring	1							
50	1540050	Raccordo 1/2" G (M-M)	Fitting	1	C=40Nm						

## KIT RICAMBI - PART KITS

F=KIT 2611 OR O-rings			
Pos.	Q.ty	Pos.	Q.ty
13	1	28	2
15	1	41	1
18	1	43	1
22	2		
23	2		
24	1		
26	1		

## SIMBOLOGIA - SYMBOLS

- C Tolleranza coppia di serraggio +0÷-10% / Tightening torque tolerance +0÷-10%
- ☒ Avvitare con Loxeal 55-14 / Screw with Loxeal 55-14
- ☒ Lubrificare con grasso Molykote PG54 / Lubricate with grease Molykote PG54
- (a) Fra posizione 6 e 7 spalmare grasso lubrificante nella filettatura / In the thread, strew lubricating grease between position 6 and position 7
- (b) Ingrassare l'esterno prima del montaggio nel corpo valvola / Grease the external before the assembly on the body valve
- (f) Ø 1,8 - Marcato 1 - 111
- (g) Ø 2,1 - Marcato 2 - 131-181
- (h) Ø 2,3 - Marcato 3 - 211
- Tarare valvola con attrezzo cod. 1560590 / Calibrate valve with tool code 1560590