

Руководство по эксплуатации

Очистители высокого давления

Kränzle 2160 TS

Kränzle 2160 TS T

Kränzle 2195 TS

Kränzle 2195 TS T

Kränzle 2175 TS

Kränzle 2175 TS T



Kränzle[®]

www.kraenzle.com



Перед пуском в эксплуатацию внимательно ознакомьтесь с мерами безопасности и соблюдайте их в процессе эксплуатации !

- RUS -

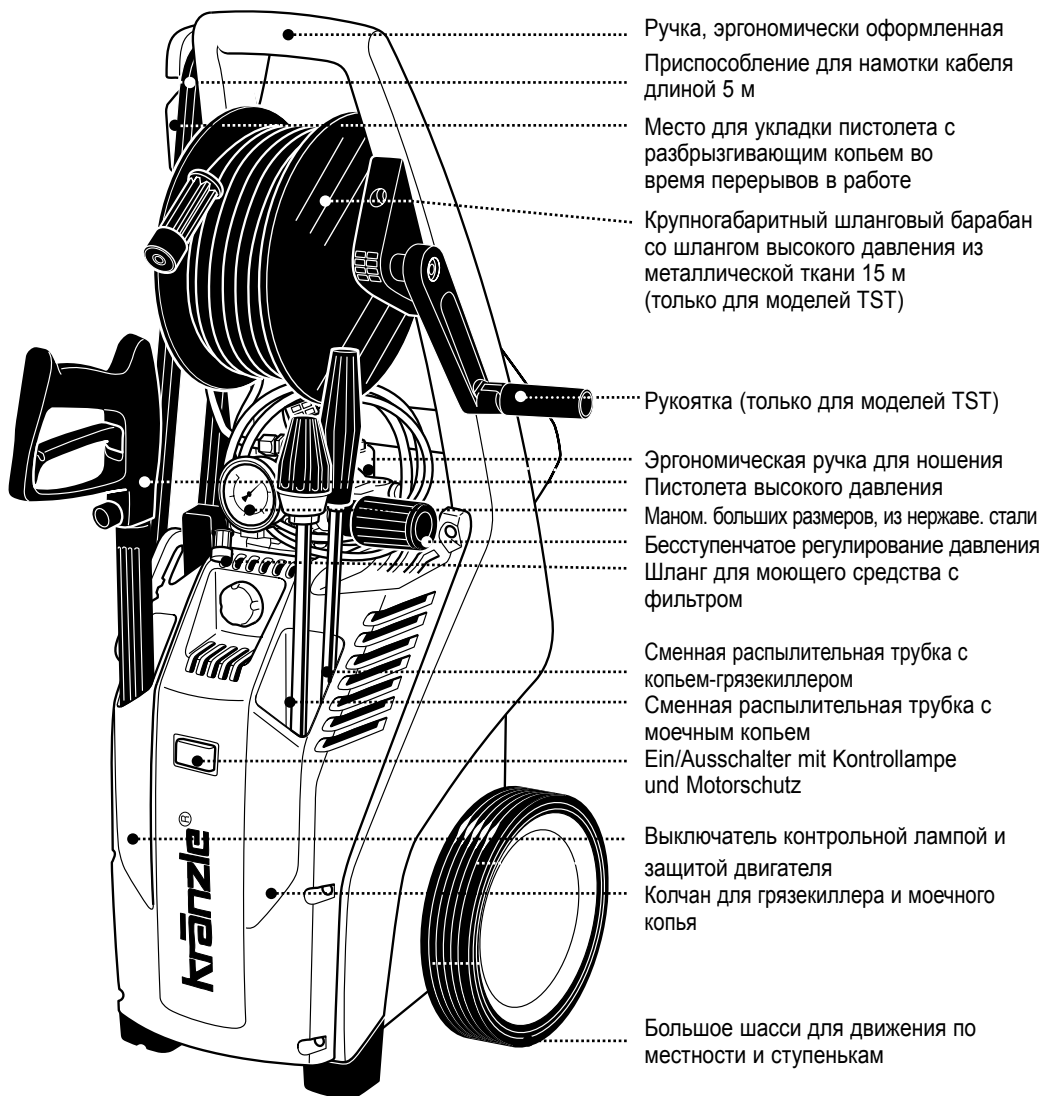


2 Описание устройства

Kränzle 2160 TS, 2160 TST,

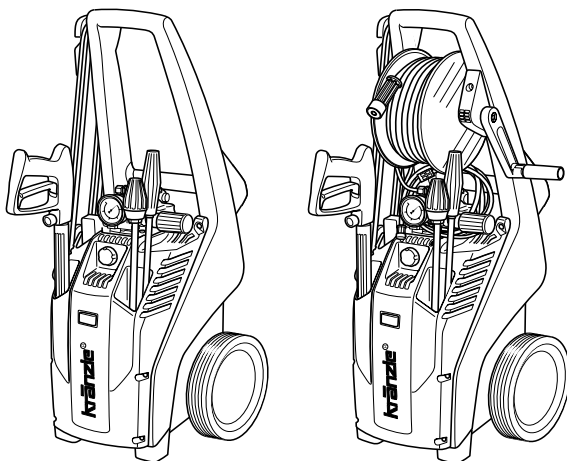
Kränzle 2195 TS, 2195 TST,

Kränzle 2175 TS, 2175 TST

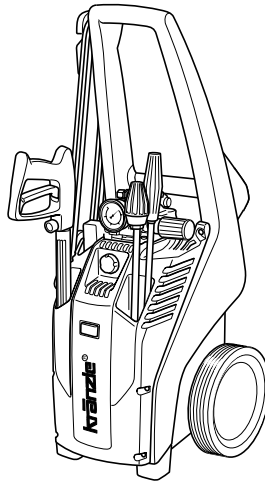


Описание устройства	2
Содержание	3
Технические данные	4
Обзор 'Всё это Вы купили'	6
Общие инструкции	7
Указания по технике безопасности - Предупреждение несчастных случаев	8
Очень важно: Подключение воды - Подключение к электросети	10
Техника Kränzle	12
Система для воды и чистки	12
Распылительная трубка с распылительным пистолетом ..	12
Клапан регулирования давления - предохранительный клапан	12
Реле защиты двигателя	13
Шланг высокого давления и распылительное устройство	13
Система полной остановки	13
Пуск в эксплуатацию	14
Подключение к водопроводу с давлением	14
Непосредственное всасывание	17
Всасывание добавок	18
Снятие с эксплуатации - Защита от мороза	19
Небольшой ремонт - сделай сам без затруднений	20
Испытания - доказательства инспектирования	24
Свидетельство о соответствии ЕС	26
Гарантийное заявление	27
Очистители высокого давления - Принадлежности	28
Спецификация запасных частей	30
Комплектный аппарат	30
Корпус клапана	32
Байпасный клапан и реле давления	34
Двигатель	36
Привод насоса	38
Шланговый барабан	39
Пистолет с копьём	40
Грязекиллер с копьём	41
Электрические принципиальные схемы	43

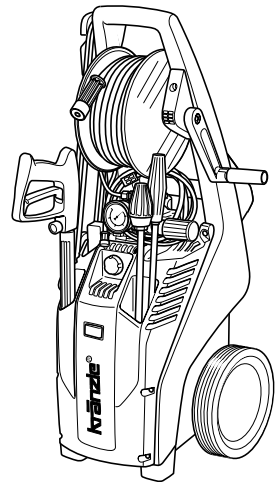
4 Технические данные



	Kränzle 2160 TS	Kränzle 2160 TS T	Kränzle 2195 TS	Kränzle 2195 TS T
Рабочее давление, бесступенчато регулируемое	30 - 140 бар		30 - 180 бар	
Размер сопла	25045		25030	
Допускаемое избыт. давление	160 бар		195 бар	
Расход воды	при 1400 об./мин 11 л/мин		при 1400 об./мин 8 л/мин	
Подвод горячей воды	макс. 60 °C		макс. 60 °C	
Высота всасывания	2,5 м		2,5 м	
Шланговый барабан	нет	да	нет	да
Шланг высокого давления из металлической ткани	10 м	15 м	10 м	15 м
Засасывание добавок	да		да	
Электр. потребляемая мощность	230 В~ 50 Гц, 14 А		230 В~ 50 Гц, 14 А	
Потреб. мощность: подача	P 1 - 3,2 кВт		P 1 - 3,2 кВт	
Потреб. мощность: выдача	P 2 - 2,4 кВт		P 2 - 2,4 кВт	
Вес	37 кг	39,5 кг	37 кг	39,5 кг
Разм. с ручкой для движения в мм	900 x 375 x 360		900 x 375 x 360	
Уровень шума по DIN 45 635	78 дБ (А)		81 дБ (А)	
Уровень шума с грязекиллером	82 дБ (А)		78 дБ (А)	
Звуковая мощность L_{WA}	89 дБ (А)		91 дБ (А)	
Отдача в копые	ок. 25 Нм		ок. 25 Нм	
Вибрации в копые	2,0 м/с ²		2,0 м/с ²	



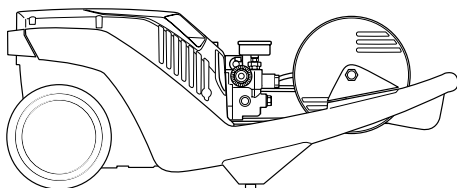
Kränzle 2175 TS



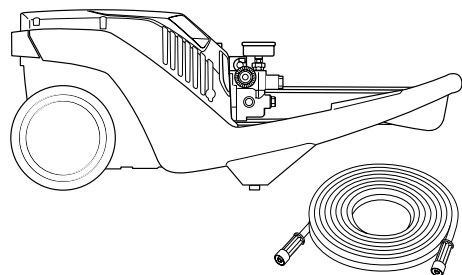
Kränzle 2175 TS T

Рабочее давление, бесступенчато регулируемое	30 - 160 бар	30 - 160 бар
Размер сопла	25045	25045
Допускаемое избыточное давление	175 бар	175 бар
Расход воды	при 1400 об./мин 12 л/мин	при 1400 об./мин 12 л/мин
Подвод горячей воды	макс. 60 °С	макс. 60 °С
Высота всасывания	2,5 м	2,5 м
Шланговый барабан	нет	да
Шланг высокого давления из металлической ткани	10 м	15 м
Засасывание добавок	да	да
Электр. потребляемая мощность	400 В~ 50 Гц, 6,7 А	400 В~ 50 Гц, 6,7 А
Потребляемая мощность: подача	P 1 - 3,3 кВт	P 1 - 3,3 кВт
Потребляемая мощность: выдача	P 2 - 2,6 кВт	P 2 - 2,6 кВт
Вес	37 кг	39,5 кг
Разм. с ручкой для движения в мм	900 x 375 x 360	900 x 375 x 360
Уровень шума по DIN 45 635	78 дБ (А)	78 дБ (А)
Уровень шума с грязекиллером	82 дБ (А)	82 дБ (А)
Звуковая мощность L_{WA}	91 дБ (А)	91 дБ (А)
Отдача в копье	ок. 27 Нм	ок. 27 Нм
Вибрации в копье	2,1 м/с ²	2,1 м/с ²

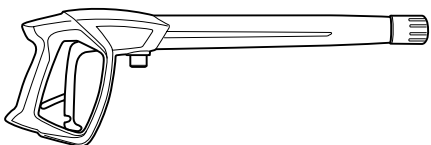
6 Всё это Вы купили



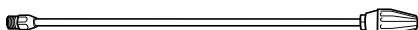
1. Очиститель высокого давления Kränzle 2160 TST, 2195 TST, 2175 TST со шланговым барабаном и шлангом высокого давления длиной 15 м из металлической ткани, номинальный диаметр 6



или
Очиститель высокого давления Kränzle 2160 TS, 2195 TS, 2175 TS без шлангового барабаном, но со шлангом высокого давления длиной 10 м из металлической ткани, номинальный диаметр 6



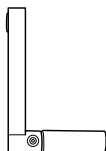
2. Безопасный распылительный пистолет с изолированной ручкой, резьбовым соединением



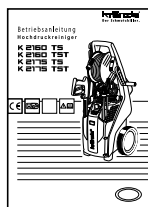
3. Насадка-грязекиллер с трубой из нержавеющей стали



4. Копье „Vario-Jet“ с трубой из нержавеющей стали



5. Рукоятка с крепежным винтом для шлангового барабана



6. Руководство по эксплуатации

Общие инструкции

■ Область использования

Машины использовать исключительно для чистки струей высокого давления со средствами для чистки или струей высокого давления без средства для чистки.

■ Испытания

Аппараты при необходимости, однако не реже, чем каждые 12 месяцев, должны подвергаться испытаниям компетентным лицом на предмет обеспечения безопасной эксплуатации, в соответствии с “Инструкциями для работы с аппаратами, распыляющими жидкости”. Результаты испытаний необходимо записать. Достаточно простой записи без формуляра. Протоколы испытаний на страницах 24 - 25.



Промышленные очистители высокого давления должны через каждые 12 месяцев проверяться компетентным лицом!

■ Предупреждение несчастных случаев

Аппарат устроен таким образом, что при профессиональном использовании несчастные случаи исключены. Персонал, обслуживающий аппарат, необходимо проинструктировать по мерам безопасности для предотвращения ожогов от горячих частей аппарата или поражения струей высокого давления. Необходимо соблюдать “Инструкции для работы с аппаратами, распыляющими жидкости” (как на стр. 8 - 9).

■ Замена масла:

Первая замена масла производится примерно через 50 часов работы, затем один раз в год или через 1000 часов работы. Если масло окрасилось в серый или беловатый цвет, то его нужно обязательно заменить.

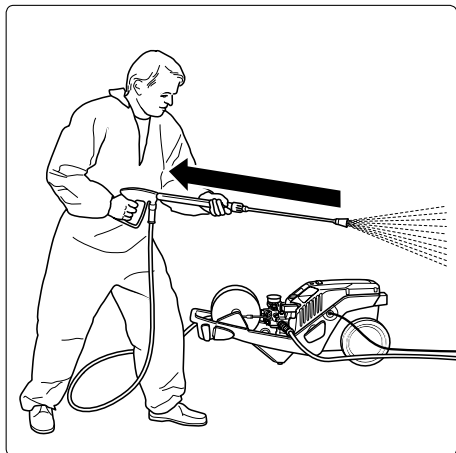
Для замены масла уложите аппарат горизонтально и над каким-либо сосудом откройте маслосливной винт на нижней стороне масляного картера. Масло необходимо собрать в емкость, а затем утилизировать согласно инструкции. Новое масло: 0,35 л - Моторное масло W 15/40.



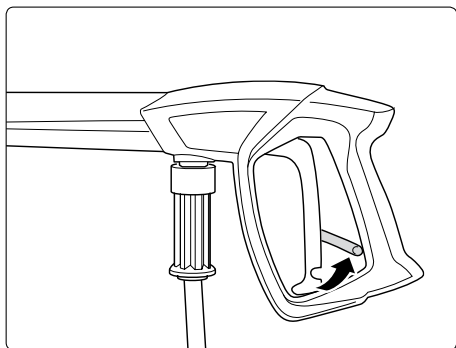
Утечки масла: При выходе масла сразу же обратиться в сервисную службу (торговое предприятие) (загрязнение окружающей среды, выход редуктора из строя).



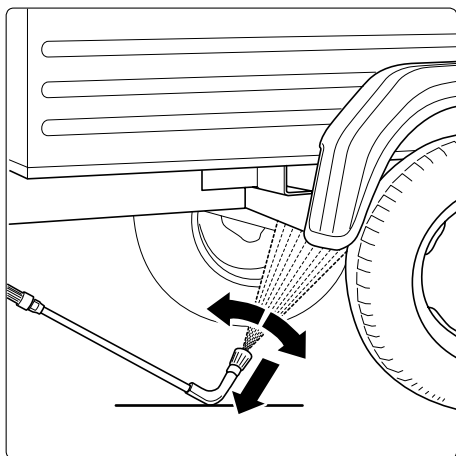
При высокой влажности воздуха и колебаниях температуры возможно образование конденсата (масло имеет серый цвет); в этом случае необходимо заменить масло.

8 Указания по технике безопасности

Учтите, что при чистке водой под высоким давлением на копье возникает ощутимая отдача. (см. технические данные, стр. 4)

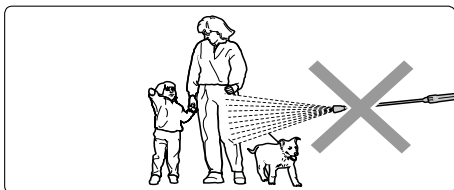


Предохранительный затвор на пистолете перекидывать после каждого пользования, чтобы предотвратить произвольное распыление!

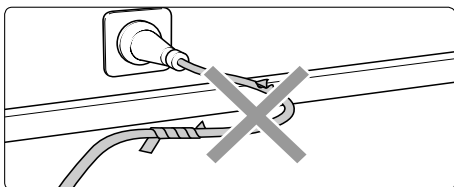


При использовании копья для чистки днища снизу копье обязательно следует опустить на землю! Следует учесть, что на изогнутых и угловых распылительных копьях возникает значительный крутящий момент вследствие реактивного эффекта!

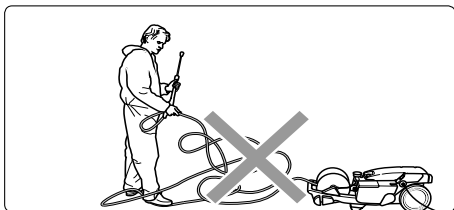
Указания по технике безопасности - Предупреждение несчастных случаев



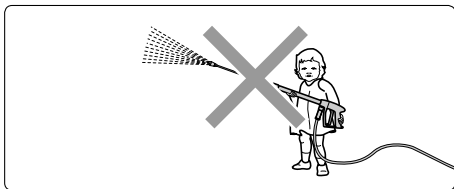
Водяную струю никогда не направлять на людей или животных!



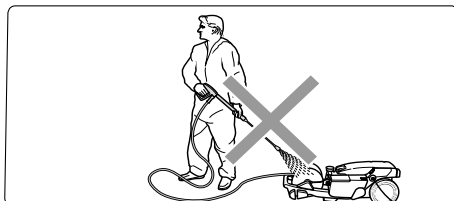
Использовать только электрические кабели в безупречном состоянии! Не повреждать кабель! Запрещается его неквалифицированный ремонт!



Шланг высокого давления не тянуть за собой петлями или перегибами! Не тянуть шланг через острые кромки!

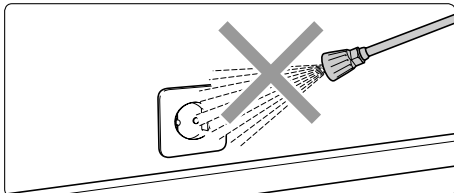


Дети не должны работать с очистителем высокого давления!

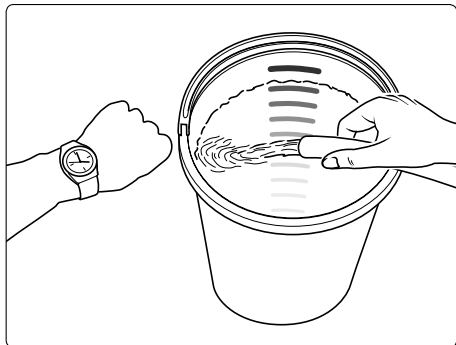


Аппарат не мыть ни струей высокого давления, ни водяной струей!

Аппарат не подвергать действию распыленного тумана от струи высокого давления!



Водяную струю не направлять на розетки!

10 На что Вам обязательно следует обращать внимание:**■ Проблема недостатка воды**

Недостаток воды имеет место чаще, чем это себе можно представить. Чем мощнее какой-либо прибор, тем больше опасность, что в распоряжении будет иметься слишком мало воды. При недостатке воды в насосе возникает кавитация (смесь воды и воздуха), что как правило не замечается или замечается слишком поздно.

Насос разрушается.

Просто проверьте, сколько воды имеется в распоряжении, наполняя ведро с литровыми делениями водой в течение 1-й минуты.

В распоряжении должны иметься следующие минимальные объемы воды:

Kränzle 2160 TS / TS T: 11 l/min

Kränzle 2195 TS / TS T: 8 l/min

Kränzle 2175 TS / TS T: 12 l/min



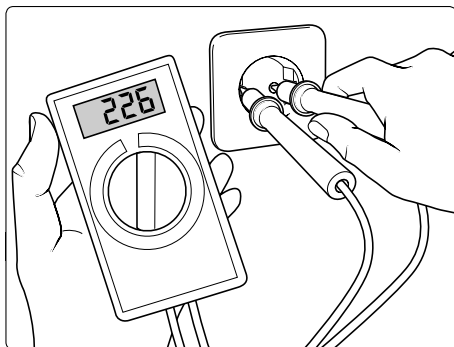
Если замеренное количество воды слишком мало, то Вам следует подключиться к другому месту, обеспечивающему достаточное количество воды.

Недостаток воды ведет к повышенному износу уплотнений (без гарантии)

■ Подключение воды

Соблюдайте инструкции предприятия, снабжающего Вас водой. Согласно EN 61 770 аппарат не разрешается прямо подключать к общей сети снабжения питьевой водой. Однако кратковременное подключение разрешено согласно DVGW (Германский Союз газового и водного хозяйства), если в подводящий водопровод встроен обратный клапан с аэратором (№ для заказа фирмы KRÄNZLE: 41.016 4). Разрешается также косвенное подключение к общей сети снабжения питьевой водой методом свободного слива согласно EN 61 770, например, путем использования емкости с поплавковым клапаном. Прямое подключение разрешено к сети, не предназначенной для снабжения питьевой водой.

■ Проблема недостатка электроэнергии



Если к Вашей электрической сети подключено слишком много потребителей, то напряжение и сила тока, имеющееся в распоряжении, могут значения снизиться. Вследствие этого двигатель аппарата высокого давления не запускается или даже перегорает. Электропитание может быть неудовлетворительным и в том случае, если электрический кабель слишком длинный или слишком тонкий. Слишком длинные удлинительные кабели ведут к падению напряжения и, вследствие этого, к нарушениям в работе и к затруднению пуска.

Электрические присоединительные параметры:

Kränzle 2160 TS / TS T: 230 V ~, 50 Hz

Kränzle 2195 TS / TS T: 230 V ~, 50 Hz

Kränzle 2175 TS / TS T: 400 V, 50 Hz (направление вращения безразлично)



Проверьте размер своего силового предохранителя и в случае сомнения поручите специалисту проверить напряжение и имеющуюся в распоряжении силу тока.

■ Подключение к электросети

Аппарат поставляется с соединительным кабелем и сетевым штекером. Штекер необходимо вставлять в установленную по инструкции розетку с защитным проводом и автоматом токовой защиты **30 мА**. Розетку необходимо со стороны сети защитить **инертным предохранителем 16 А**. При использовании удлинительного кабеля он должен иметь защитный провод, подключенный к штекерным соединениям в соответствии с инструкциями. Поперечное сечение провода удлинительного кабеля должно быть не меньше **1,5 мм²**. Штекерные соединения должны иметь исполнение с защитой от водяных брызг, и не должны лежать на сыром полу. Начиная с длины удлинительного кабеля 10 метров его провода должны иметь поперечное сечение минимум **2,5 мм²**. При использовании кабельного барабана кабель должен быть всегда полностью размотан.

12 Техника Kränzle

■ Система для воды и чистки

Вода должна подаваться в насос высокого давления под давлением или напрямую засасываться из безнапорного сосуда. Затем вода под давлением подается насосом высокого давления в предохранительную распылительную трубку. Струя высокого давления образуется благодаря соплу, расположенному на предохранительной распылительной трубке.



Соблюдать инструкции по защите окружающей среды, утилизации и защите водоемов!

■ Распылительная трубка с распылительным пистолетом

Распылительный пистолет делает возможной эксплуатацию аппарата только при включенном предохранительном рычаге переключения. При нажатии на рычаг распылительный пистолет раскрывается. Жидкость теперь подается к соплу. Создается давление распыления, быстро достигающее избранное рабочее давление. Отпустив рычаг переключения, пистолет перекрывают, жидкость из распылительной трубки выступать не может, а манометр должен показывать 0 бар.

Толчок давления при закрывании пистолета открывает перепускной клапан, предохраняющий от повышения давления сверх допустимого. Насос остается включенным, перекачивая с пониженным избыточным давлением жидкость в контуре. При открытии пистолета клапан регулирования давления перекрывается, а насос дальше перекачивает жидкость с избранным рабочим давлением в распылительную трубку.



Распылительный пистолет является предохранительным устройством. Ремонт разрешается выполнять только компетентным лицам. При замене деталей разрешается использовать только конструкционные детали, допущенные изготовителем.

■ Клапан регулирования давления-предохранительный клапан

Клапан регулирования давления - предохранительный клапан защищает аппарат от слишком высокого избыточного давления и сконструирован таким образом, чтобы его невозможно было установить на давление, превышающее допускаемое рабочее давление. Ограничительная гайка поворотной ручки запломбирована лаком. Вращением поворотной ручки можно бесступенчато настраивать рабочее давление и распыляемое количество.



Замену, ремонт, новую настройку и пломбирование разрешается выполнять только компетентным лицам.

■ Реле защиты двигателя

Двигатель защищается от перегрузки при помощи реле защиты двигателя. При перегрузке реле защиты двигателя отключает двигатель. При повторном отключении двигателя от реле защиты двигателя устранить причину неисправности (см. стр. 11).



Замену и контроль разрешается выполнять только компетентным лицам, при отключенном от электросети аппарате, т.е. при отсоединенном сетевом штекере.

■ Шланг высокого давления и распылительное устройство

Шланг высокого давления, принадлежащий к оборудованию аппарата, и распылительное устройство - из высококачественного материала. Они рассчитаны на эксплуатационные условия аппарата и маркированы в соответствии с инструкцией.



При замене использовать только допущенные изготовителем и в соответствии с инструкцией маркированные конструкционные детали. Шланги высокого давления и распылительные устройства подсоединять герметично. Через шланг высокого давления не разрешается переезжать, не разрешается его чрезмерно растягивать или перекручивать. Шланг высокого давления не разрешается тянуть по острым кромкам. В противном случае гарантия теряется.

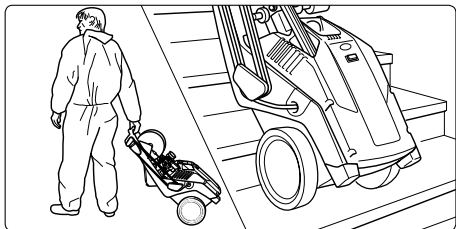
■ Система полной остановки

Новые аппараты Kränzle K2160 / K2195 / K2175 оснащены электрической стартостопной системой управления. После подключения воды и шланга высокого давления перевести аппарат выключателем в положение „Вкл.“, на выключателе загорается красная лампочка.

Двигатель запускается путем открытия пистолета. После закрытия пистолета двигатель отключается. Аппарат остается в состоянии готовности до тех пор, пока выключатель не будет переведен в положение „Выкл.“. После этого красная лампочка на выключателе погасает.

После отключения следует кратковременным нажатием пистолета снять высокое давление в шланге перед его отсоединением.

14 Пуск в эксплуатацию



1. Переместить аппарат к месту использования.

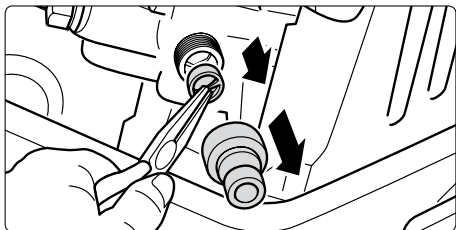
Аппараты Kränzle 2160 / 2195 / 2175 являются передвижными машинами с прочной ходовой частью для движения по пересеченной местности и по ступенькам.

Аппарат тянуть за подсоединенный водяной шланг не разрешается!

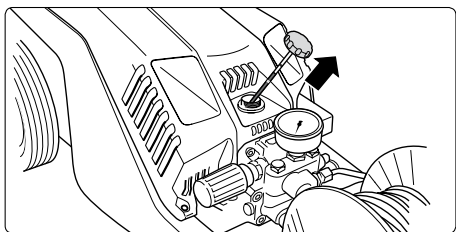
■ Установка – Месторасположение



Аппарат не разрешается устанавливать и эксплуатировать ни в пожароопасных или взрывоопасных помещениях, ни в лужах. Аппарат не разрешается эксплуатировать под водой.

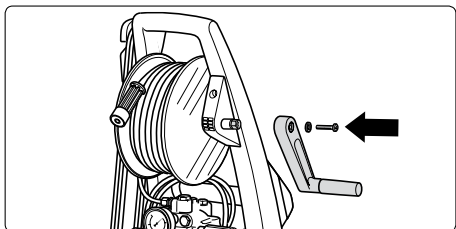


2. Перед каждым пуском в работу проверять чистоту сетки на входе воды. Вручную открутить элемент подключения шланга. При помощи острогубцев вынуть серийную сетку на входе воды и при наличии загрязнений очистить.

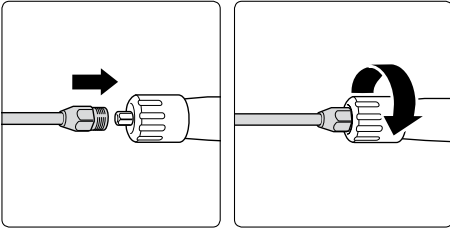


3. Перед каждым пуском в работу проверять уровень масла по щупу определения уровня масла. (Обращать внимание на горизонтальное положение!)

Уровень масла должен быть виден в середине обеих маркировок.

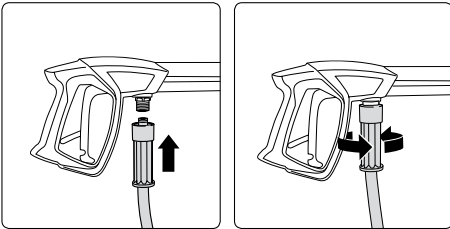


4. Поставить аппарат вертикально. Вывернуть крепежный винт из шестигранника шлангового барабана, насадить складную рукоятку на шестигранник и закрепить винтом.



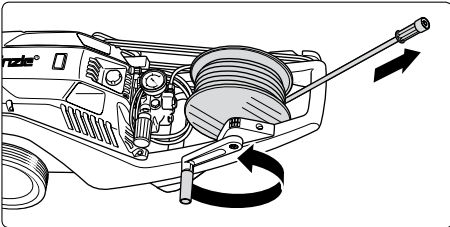
5. Насадить распылительное копьё или копьё-грязекиллер на пистолет.

6. Копьё крепко прикрутить к пистолету.



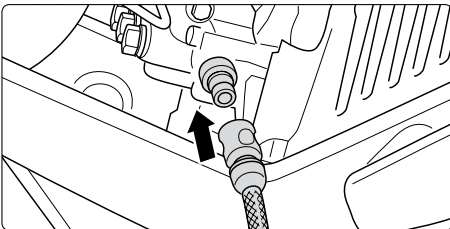
7. Насадить шланг высокого давления на пистолет.

8. Шланг высокого давления крепко прикрутить к пистолету.



9. Положить аппарат горизонтально. **Эксплуатация аппаратов допускается только в горизонтальном положении!**

Смотать шланг высокого давления со шлангового барабана прямо и без образования петель.п.

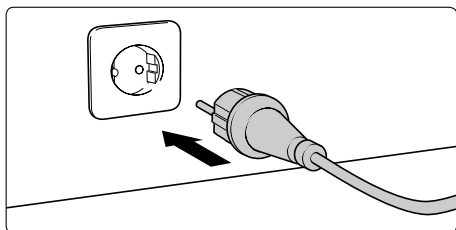


10. Присоединить водяной шланг в водяному ящику. Аппарат по выбору можно подключать к напорной линии с холодной водой или с горячей водой, имеющей температуру до 60 °С. Альтернативно можно также засасывать воду из емкости (см. стр. 17).

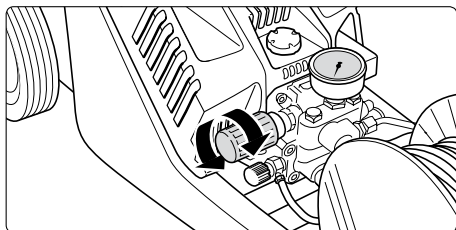
■ **Соблюдать осторожность в случае горячей воды на входе!**



При работе с горячей входной водой, имеющей температуру 60 °С, имеют место высокие температуры. Не прикасаться к металлическим деталям на аппарате без защитных перчаток!

16 Пуск в эксплуатацию

11. Подсоединить электроэнергию.
Kränzle 2160 TS / TS T: 230 Volt, 50 Hz.
Kränzle 2195 TS / TS T: 230 Volt, 50 Hz.
Kränzle 2175 TS / TS T: 400 Volt, 50 Hz.
Розетку необходимо со стороны сети защитить инертным предохранителем 16 А.



12. Бесступенчато регулировать рабочее давление при помощи маховичка. Максимально имеющееся давление твердо установлено на заводе.



13. Включить аппарат при открытом распылительном пистолете и выпустить воздух: несколько раз открыть и закрыть пистолет. Начать процесс чистки.

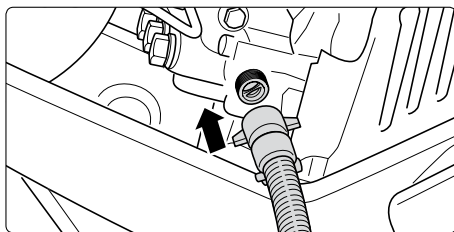
Прямое всасывание

Отбор воды из прудов, бочек для дождевой воды и т.п.

Аппарат благодаря мощности всасывания насоса (высота всасывания до 2,5 м, макс. длина шланга 3 м) обеспечивает возможность засасывания воды для чистки из отдельных резервуаров или прудов.

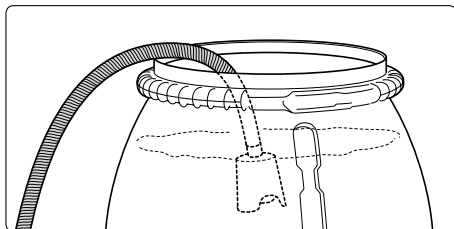


Перед первым процессом всасывания насос или всасывающий шланг необходимо заполнить водой.

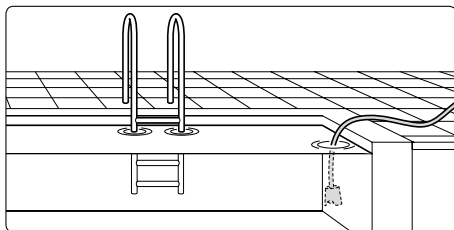


1. Снять всасывающий шланг с фильтром (принадлежности Kränzle № 15.038 3). При использовании других шлангов внутреннее поперечное сечение шланга должно быть не меньше $3/4" = 16 \text{ мм}$.

2. Всасывающий шланг заполнить водой.



3. Заполненный водой всасывающий шланг ввести в емкость и начать процесс чистки.



**Обращать внимание на чистоту воды!
Не засасывать воду, содержащую хлор!**

Указание

В зависимости от качества воды может произойти, что клапаны слипнутся после длительного простоя. В результате этого аппарат не сможет по-настоящему засасывать воду из емкости.

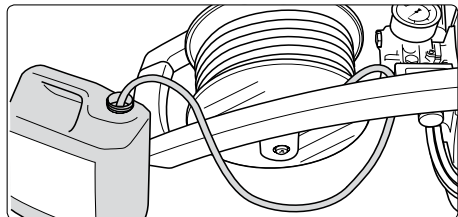
В таком случае подсоедините, пожалуйста, водяной шланг с напорной водой ко входу в насос. После пуска аппарата напорная вода откроет клапаны, Вы сможете снова произвести засасывание из емкости и продолжить нормальную работу.

18 Всосывание добавок

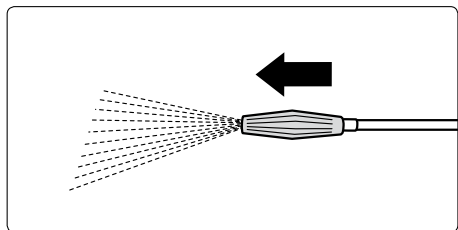
■ С засасыванием средства для чистки:

у аппаратов Kränzle 2160 TS / TS T, 2195 TS / TS T и 2175 TS / TS T установленный инжектор предоставляет возможность всасывания добавок.

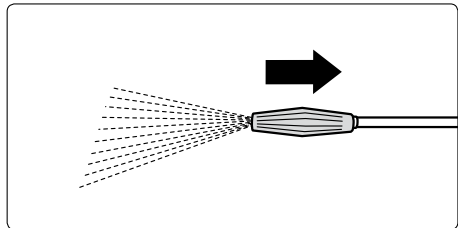
При подаче сопла Vario-Jet аппарат переключается на низкое давление, а в инжекторе создается разрежение, которое засасывает добавку по подключенному всасывающему шлангу с фильтром.



1. Вставить химическую сетку в сосуд со средством для чистки.



2. Для достижения низкого давления сопло „Vario“ переместить вперед, чтобы инжектор смог засасывать средство для чистки.



3. Подача химического вещества автоматически прекращается при перекрывании сопла „Vario“ путем его перемещения назад. Дать впитаться средству для чистки, а затем произвести распыление под высоким давлением.



Добавка должна быть нейтральной с параметром pH 7-9. Использовать только добавки, предназначенные для применения в очистителях высокого давления.

Соблюдать инструкции производителя моющего средства (например, по защитному оснащению) и инструкции по сточным водам.

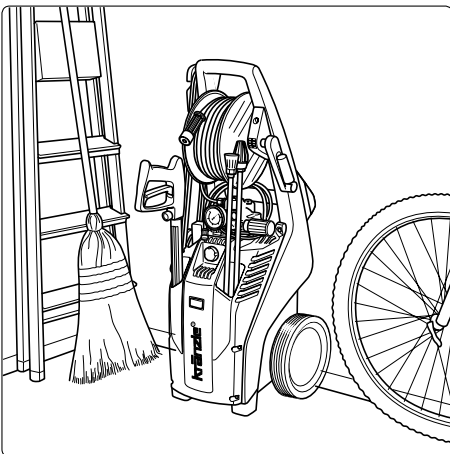


Никогда не засасывайте жидкости, содержащие растворители, как растворители лаков, бензин, масло или подобные жидкости. Соблюдать указания изготовителей добавочных средств! Уплотнения в агрегате не являются устойчивыми относительно растворителей. Туман, распространяемый растворителями, быстро воспламеняется, взрывоопасен и ядовит.

Снятие с эксплуатации

1. Отключить очиститель
2. Перекрыть подвод воды
3. Кратковременно раскрыть пистолет, пока не создастся давление
4. Заблокировать пистолет
5. Открутить водяной шланг и пистолет
6. Опорожнить пистолет: двигатель включить примерно на 20 секунд
7. Отсоединить сетевой штекер
8. Очистить шланг высокого давления и ровно намотать
9. Очистить электрический кабель и намотать
10. Прочистить водяной фильтр
11. Аппарат зимой хранить в помещении с плюсовой температурой

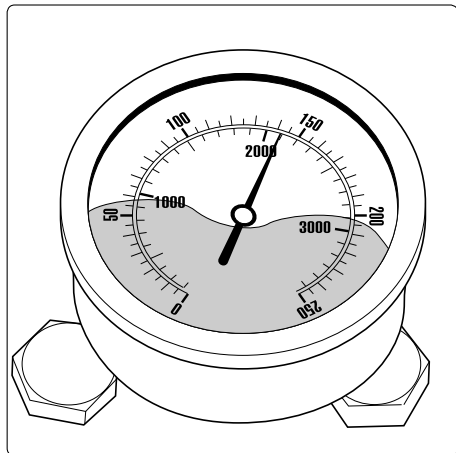
■ Хранение с экономией места



Для компактных аппаратов Kränzle-2000 с небольшой опорной поверхностью везде найдется место.

20 Небольшой ремонт сделай сам без затруднений

■ Манометр показывать полное давление, а из сопла вода не выходит: Высока вероятность, что на входе забито сито или сопло.

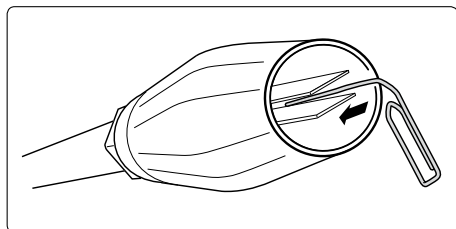


Манометр показывать полное давление, вода из сопла не выходит или выходит очень мало.

(В манометре нет воды, речь идет об глицерине для демпфирования вибрации стрелки.)

Отключите аппарат. Вытяните сетевой штекер. Кратковременно включите пистолет для создания давления.

Вначале открутите пистолет и копьё и промойте шланг для удаления возможно имеющихся остатков.



Проверьте сетку на входе воды на наличие загрязнений.

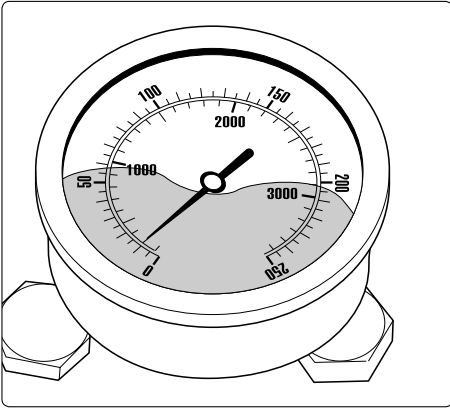
Если проблема остается, то при помощи проволоки (канцелярской скрепки) осторожно проткните отверстие сопла.

Если чистка при помощи проволоки не привела к нужному результату, то сопло следует очистить в снятом состоянии или заменить.



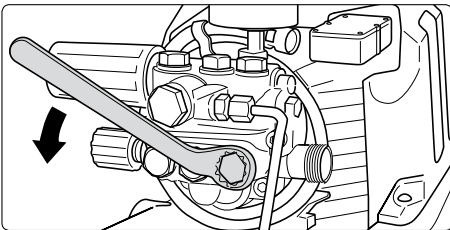
Внимание! При каждом ремонте вытягивать сетевой штекер!

■ Манометр показывает слишком малое давление, из сопла выходит непостоянная струя: возможно, что забиты или заклеились клапаны.

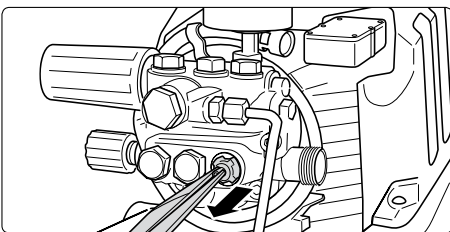


Манометр показывает слишком малое давление, несмотря на открытый регулятор давления, из сопла выходит непостоянная струя. Вибрация шланга высокого давления.

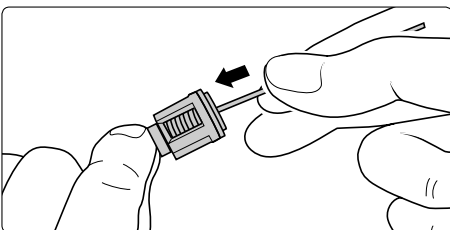
(В манометре нет воды, речь идет об глицерине для демпфирования вибрации стрелки.)



Поочередно наверните все 6 клапанов. (латунные винты с шестигранной головкой, расположенные вертикально и горизонтально рядами по 3 шт.)



При помощи острогубцев выньте корпус клапана (с зеленой или красной оболочкой) вместе с кольцом круглого сечения. Проверьте уплотнительное кольцо на наличие повреждений. В случае повреждения кольцо круглого сечения следует заменить.

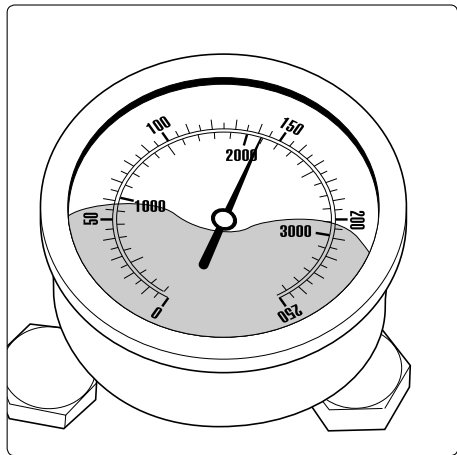


Очистите клапаны при помощи проволоки (канцелярской скрепки) по возможности под струей воды. Очистите также седло клапана в насосе.

При повторной установке не забыть уплотнительное кольцо!

22 Небольшой ремонт сделай сам без затруднений

■ После закрытия пистолета манометр снова показывает полное давление. Аппарат постоянно включается и выключается.



Возможная причина № 1:

Утечка

После закрытия пистолета аппарат должен отключиться, а манометр должен показывать „0“ бар.

Если манометр продолжает показывать полное давление, а двигатель постоянно включается и выключается, то причиной может быть утечка на насосе, на шланге высокого давления или на копье.

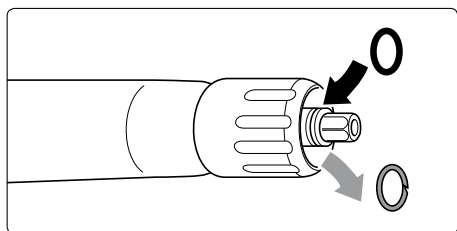
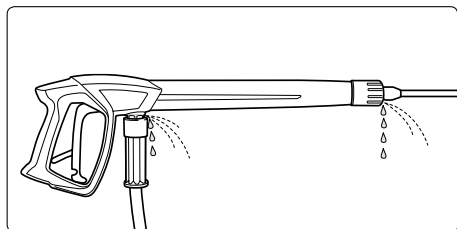
Порядок действий:

Проверьте герметичность соединения аппарата с шлангом высокого давления и шланга с пистолетом, а также соединения копья с пистолетом.

Отключите аппарат. Кратковременно включите пистолет для создания давления.

Открутите шланг высокого давления, пистолет и копье проверьте уплотнительные кольца.

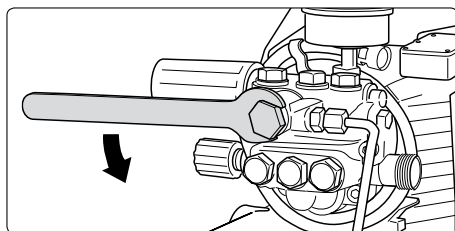
Если уплотнительные кольца неисправные, то кольца круглого сечения сразу же заменить.



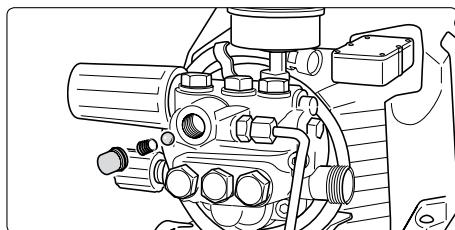
Внимание! При утечке гарантия вследствие косвенных убытков не предоставляется

■ После закрытия пистолета манометр снова показывает полное давление. Аппарат постоянно включается и выключается.

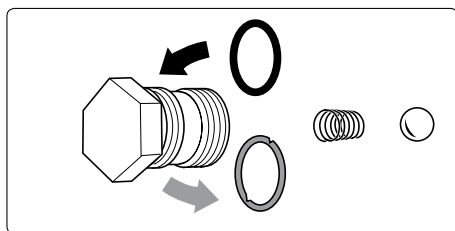
Возможная причина № 2: Загрязнен обратный клапан или неисправно уплотнительное кольцо на обратном клапане.



Открутить выход насоса.



Снять обратный клапан и проверить на наличие загрязнений или повреждения уплотнительного кольца.



Дефектные уплотнительные кольца заменить.



Внимание! При повреждении насоса от неисправных уплотнительных колец вследствие засасывания воздуха или недостатка воды (кавитация) гарантия не предоставляется.

24 Протокол испытаний для Очистителя высокого давления

Промышленные очистители высокого давления должны через каждые 12 месяцев проверяться компетентным лицом! Отчет о ежегодной проверке безопасности работы (предписания техники безопасности) в соответствии с указаниями по жидкоструйным аппаратам. (Данный контрольный формуляр служит доказательством проведения очередной проверки и подлежит хранению!). Контрольные жетоны фирмы Kränzle: № для заказа UUV200106

Владелец: Тип:
 Адрес: № серии:
 № заказа на ремонт:

Объем проверки	В порядке	да	нет	отремонт
Типовая табличка (имеется)				
Руковод. по эксплуатации (имеется)				
Защитные кожухи и устройства				
Напорная линия (плотность)				
Манометр (Функция)				
Поплавковый клапан (плотность)				
Распылительное устройство (маркировка)				
Шланг высок. давления/соединение (поврежд., маркировка)				
Предохранительный клапан открывается при превышении рабочего давления на 10% / 20%.				
Сетевой кабель (повреждения)				
Защитный провод (присоединен)				
Включатель/выключатель				
Используемые химические средства				
Допускаемые химические средства				

Контрольные параметры	Измеренное значение	настроено на
Сопло высокого давления		
Рабочее давление.....бар		
Давление отключения.....бар		
Сопротивление защитного провода не превышено/значение		
Изоляция		
Рабочий ток		
Отключающий пистолет заблокирован		

Результ. проверки (отметить крестиком)

- Очиститель проверен компетентным лицом в соответствии с предписаниями по жидкоструйным аппаратам. Обнаруженные дефекты устранены, так что мы подтверждаем безопасность работы.
- Очиститель проверен компетентным лицом в соответствии с предписаниями по жидкоструйным аппаратам. Безопасность работы будет обеспечена только после устранения обнаруженных дефектов путем ремонта или замены поврежденных деталей.

Следующая очередная проверка должна быть проведена согласно предписаниям по жидкоструйным аппаратам не позднее, чем: месяц год

Место, дата подпись:

Протокол испытаний для Очистителя высокого давления

Промышленные очистители высокого давления должны через каждые 12 месяцев проверяться компетентным лицом! Отчет о ежегодной проверке безопасности работы (предписания техники безопасности) в соответствии с указаниями по жидкоструйным аппаратам. (Данный контрольный формуляр служит доказательством проведения очередной проверки и подлежит хранению!). Контрольные жетоны фирмы Kränzle: № для заказа UVV200106

Владелец: Тип:
 Адрес: № серии:
 № заказа на ремонт:

Объем проверки	В порядке	да	нет	отремонт
Типовая табличка (имеется)				
Руковод. по эксплуатации (имеется)				
Защитные кожухи и устройства				
Напорная линия (плотность)				
Манометр (Функция)				
Поплавковый клапан (плотность)				
Распылительное устройство (маркировка)				
Шланг высок. давления/соединение (поврежд., маркировка)				
Предохранительный клапан открывается при превышении рабочего давления на 10% / 20%.				
Сетевой кабель (повреждения)				
Защитный провод (присоединен)				
Включатель/выключатель				
Используемые химические средства				
Допускаемые химические средства				

Контрольные параметры	Измерен-ное значение	настроено на
Сопло высокого давления		
Рабочее давление..... бар		
Давление отключения..... бар		
Сопротивление защитного провода не превышено/значение		
Изоляция		
Рабочий ток		
Отключающий пистолет заблокирован		

Результ. проверки (отметить крестиком)

- Очиститель проверен компетентным лицом в соответствии с предписаниями по жидкоструйным аппаратам. Обнаруженные дефекты устранены, так что мы подтверждаем безопасность работы.
- Очиститель проверен компетентным лицом в соответствии с предписаниями по жидкоструйным аппаратам. Безопасность работы будет обеспечена только после устранения обнаруженных дефектов путем ремонта или замены поврежденных деталей.

Следующая очередная проверка должна быть проведена согласно предписаниям по жидкоструйным аппаратам не позднее, чем: месяц год

Место, дата подпись:

26 Свидетельство о соответствии ЕС

Настоящим мы заявляем, что конструктивное исполнение очистителей высокого давления:

**Kränzle 2160 TS / TS T,
Kränzle 2195 TS / TS T,
Kränzle 2175 TS / TS T,**

тех. документация прилагается:

**Manfred Bauer, Fa. Josef Kränzle
Rudolf-Diesel-Str. 20, 89257 Illertissen**

Номинальный расход

**K 2160 TS / TS T: 660 l/h
K 2195 TS / TS T: 480 l/h
K 2175 TS / TS T: 720 l/h**

обеспечивает соблюдение следующих директив и их изменений для очистителей высокого давления:

**директива для машин 2006/42/EWG
EWG директива по электромагнитной совместимости 2004/108 EWG
директива об уровне шума 2005/88/EG, статья 13 „Высоконапорные водоструйные аппараты“, приложение 3, часть B, раздел 27**

Замеренный уровень звуковой мощности:

**Kränzle 2160 TS / TS T: 87 dB (A)
Kränzle 2195 TS / TS T: 87 dB (A)
Kränzle 2175 TS / TS T: 89 dB (A)**

Гарантированный уровень звуковой мощности:

**Kränzle 2160 TS / TS T: 89 dB (A)
Kränzle 2195 TS / TS T: 89 dB (A)
Kränzle 2175 TS / TS T: 91 dB (A)**

Применяемый метод оценки соответствия

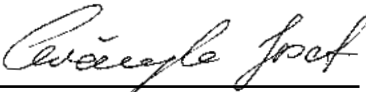
Приложение V, директива об уровне шума 2005/88/EG

использованные спецификации и стандарты:

**EN 60 335-2-79 :2004
EN 55 014-1 :2006
EN 61 000-3-2 :2006
EN 61 000-3-3 :2008**

I. Kränzle GmbH
Elpke 97 D - 33605 Bielefeld

Bielefeld, 24.01.2013



Kränzle Josef
(директор)

Гарантийное заявление

■ Гарантия действительна исключительно при дефектах материала или изготовления, износ не попадает под гарантию.

Машину следует эксплуатировать в соответствии с настоящим руководством по эксплуатации. Руководство по эксплуатации является частью гарантийных предписаний. Гарантия сохраняется только при надлежащем использовании оригинальных комплектующих деталей фирмы Kränzle и оригинальных запасных частей фирмы Kränzle.

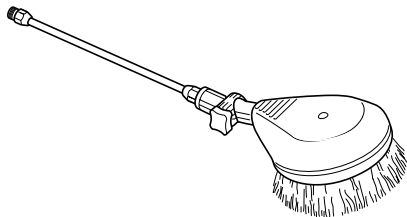
Для аппаратов, продаваемых частным потребителям, срок гарантии равен **24 месяцам**, при покупке для использования на производстве срок гарантии равен **12 месяцам**.

В случае, требующего предоставления гарантии, Вам со своим аппаратом чистки под давлением вместе с принадлежности следует обратиться к своему Продавцу или в ближайший авторизованный пункт сервисной службы, Вы его можете также найти в интернете под адресом **www.kraenzle.com**.

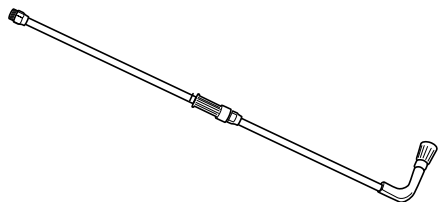
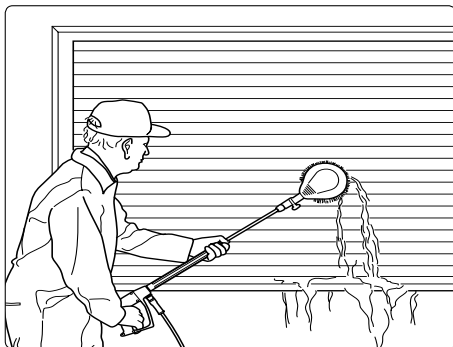
При производстве изменений на защитных устройствах, а также при превышении пределов температуры и скорости вращения любая гарантия погасает - как и при превышении напряжения, при недостатке и загрязнении воды.

Манометры, сопла, клапаны, уплотнительные манжеты, шланг высокого давления и разбрызгивающее устройство являются изнашивающимися деталями и не подпадают под гарантию.

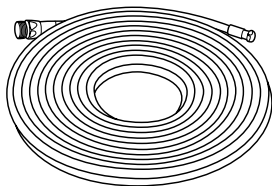
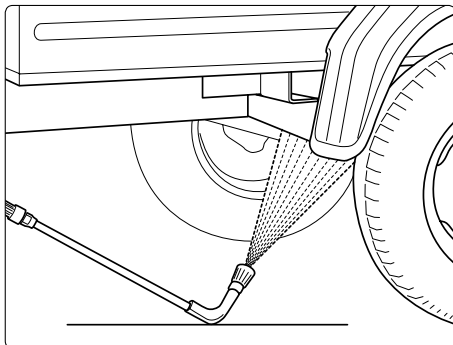
Универсальность благодаря принадлежностям Kränzle



Вращающаяся моечная щетка с удлинителем 400 мм, Заказ № 41 050 1



Копье для чистки днища снизу, с удлинителем, 800 мм, Заказ № 41 075



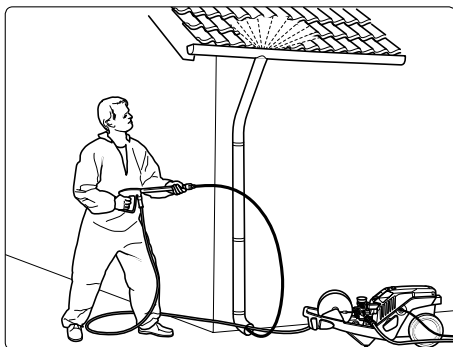
Шланг с соплом для чистки труб,

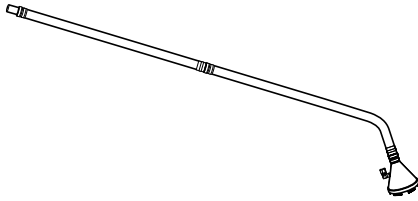
10 м - Заказ № 41 058 1

20 м - Заказ № 41 058 2

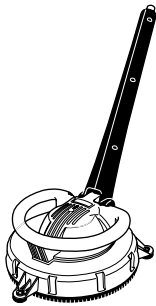
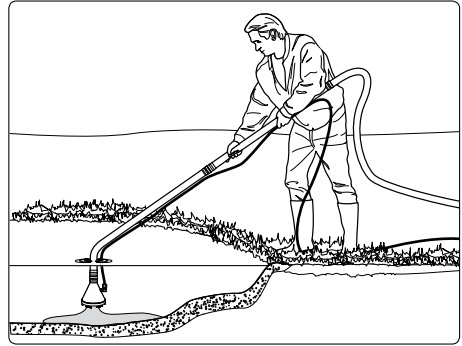
25 м - Заказ № 41 058 3

30 м - Заказ № 41 058 4

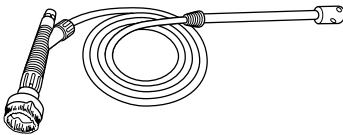




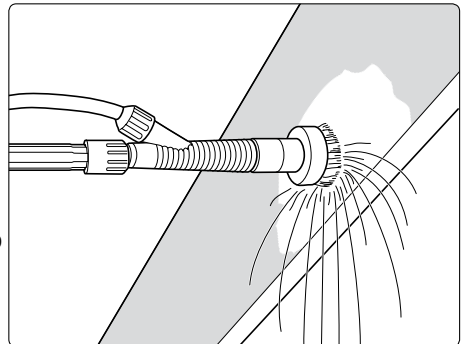
Устройство отсоса грязи, выполненное из нержавеющей стали,
Заказ № 41 801
Устройство отсоса грязи с всасывающим шлангом длиной 3 м,
Заказ № 41 104

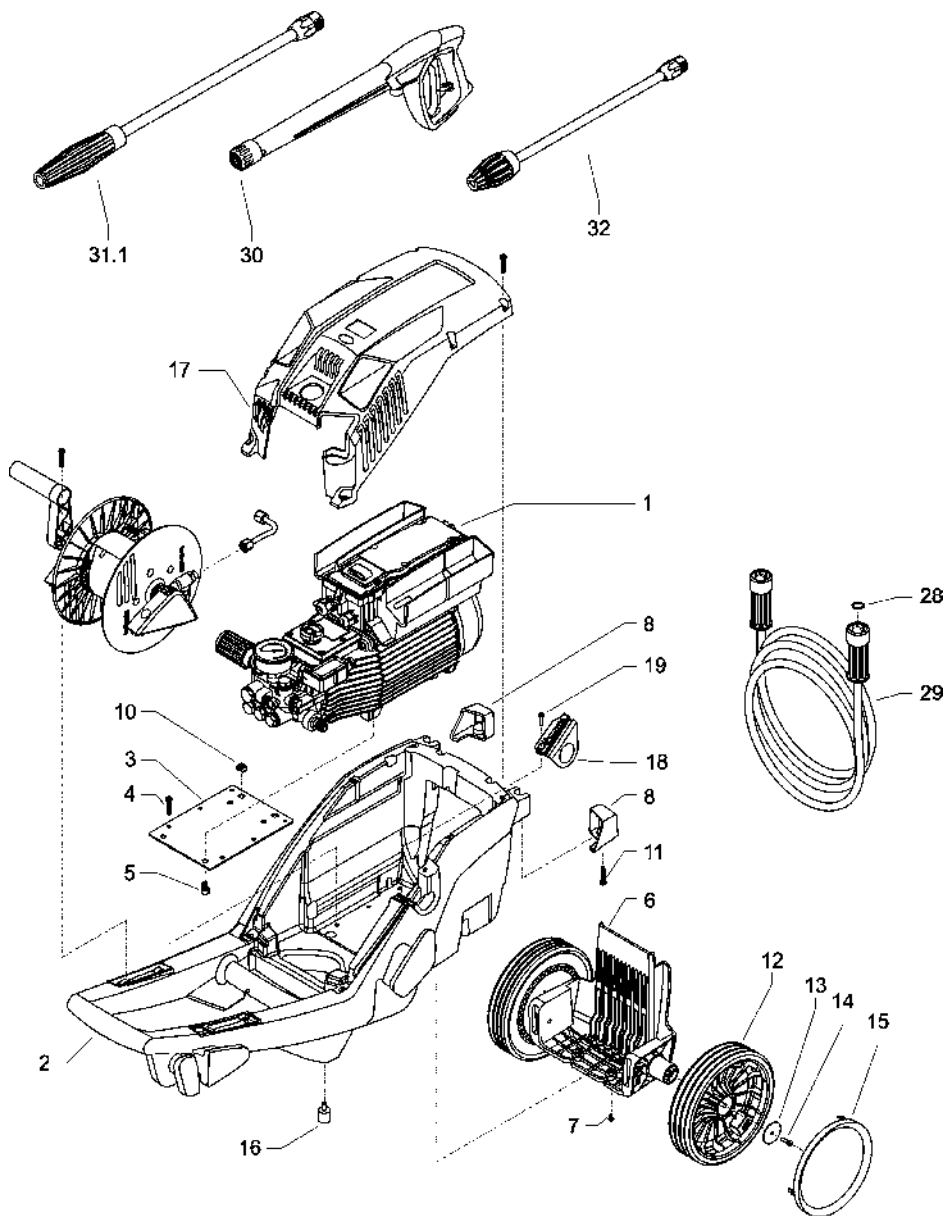


Аппараты для мытья полов round cleaner UFO
Заказ № 41.850



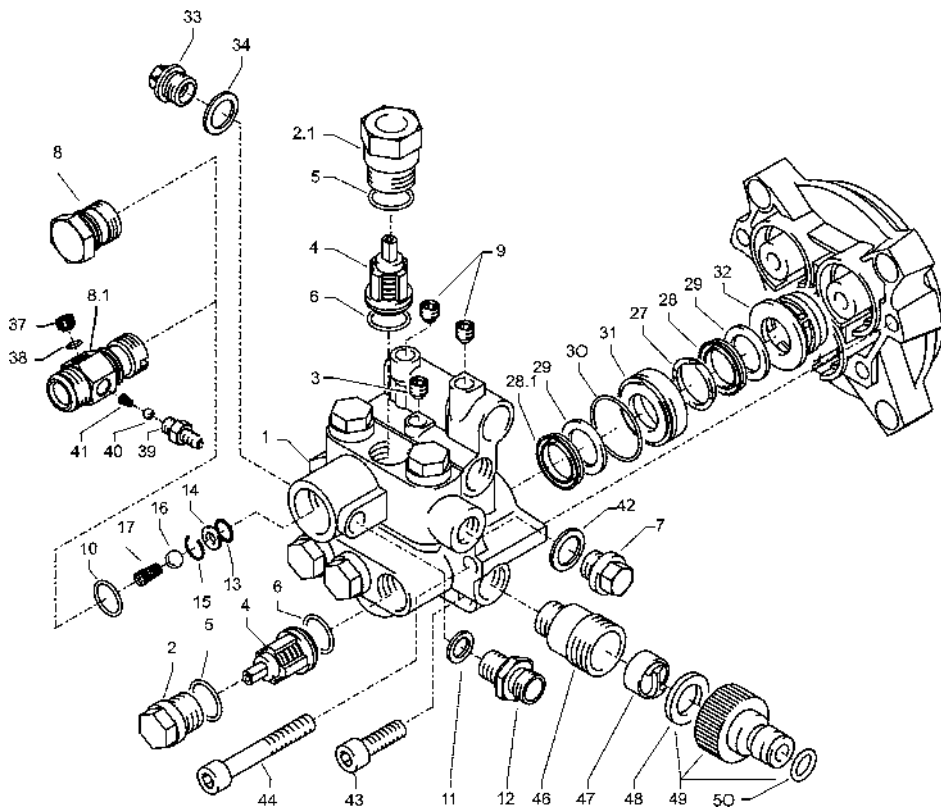
Пескоструйный комплект, до 12 л/мин., 150 бар
Заказ № 41 068 1
Пескоструйный комплект, до 19 л/мин., 250 бар
Заказ № 41 068



**Спецификация запасных частей фирмы
Kränzle 2160 / 2195 / 2175**

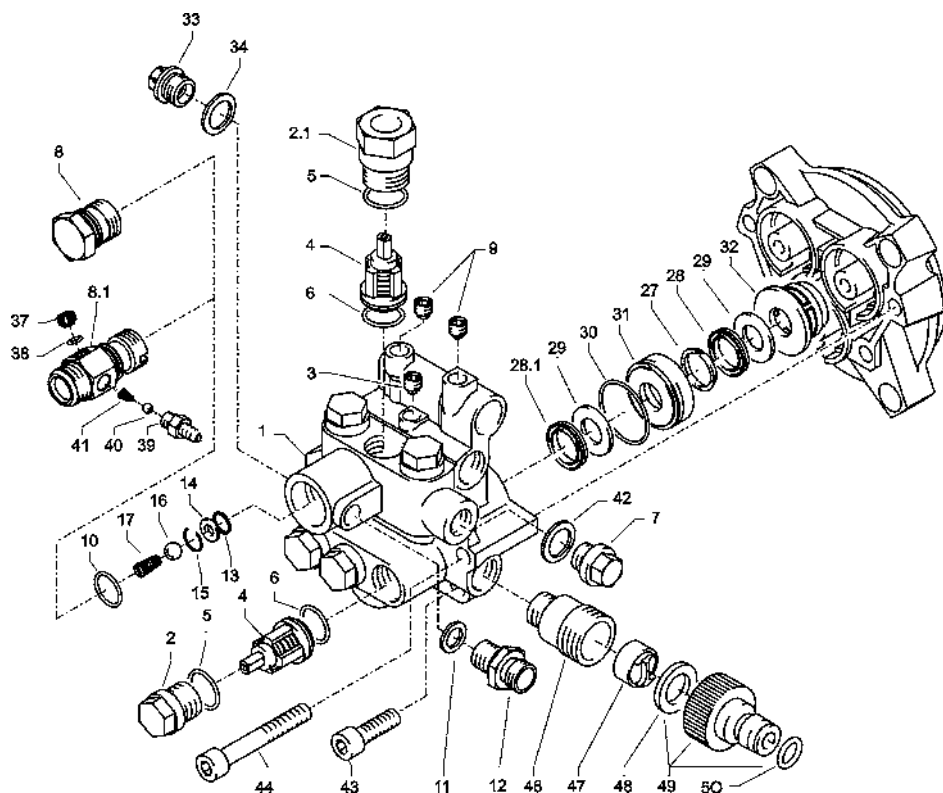
Комплектный аппарат

Поз.	Обозначение	Шт.	№ для зак.
1	Motor-Pumpen-Einheit mit Elektrik		
	K 2160 TS	1	48.060
	K 2160 TS T	1	48.061
	K 2195 TS	1	48.062
	K 2195 TS T	1	48.063
	K 2175 TS	1	48.064
	K 2175 TS T	1	48.065
1.1	Motor-Pumpen-Einheit ohne Elektrik		
	K 2160 TS	1	48.060 1
	K 2160 TS T	1	48.061 1
	K 2195 TS	1	48.062 1
	K 2195 TS T	1	48.063 1
	K 2175 TS	1	48.064 1
	K 2175 TS T	1	48.065 1
2	Fahrgestell	1	48.000
3	Versteifungsblech	1	48.010
4	Schraube 6,0 x 30	6	43.423
5	Schraube M 8 x 12	4	40.122
6	Achshalter	1	48.003
7	Schraube M 6 x 40	2	48.012
8	Standfuß links + rechts	1	48.005
10	Käfigmutter M6	2	48.011
11	Schraube 5,0 x 30	2	43.418
12	Rad d210mm	2	44.538
13	Scheibe 40 x 6 x 1,5 (Stahl)	2	45.216 7
14	Kunststoffsensschraube 5,0 x 20	2	45.421 1
15	Radkappe	2	46.011
16	Gummipuffer 20 x 25	2	48.013
17.1	Frontplatte „K 2160 TS“	1	48.002 1
17.2	Frontplatte „K 2160 TS T“	1	48.002 2
17.3	Frontplatte „K 2195 TS“	1	48.002 3
17.4	Frontplatte „K 2195 TS T“	1	48.002 4
17.5	Frontplatte „K 2175 TS“	1	48.002 5
17.6	Frontplatte „K 2175 TS T“	1	48.002 6
18	Knickschutz	1	48.004
19	Schraube 5,0 x 14	2	43.426
28	O-Ring 9,3 x 2,4	2	13.273
29	Hochdruckschlauch NW 6 10 m (TS-Geräte)	1	43.416
30	Pistole M2000	1	12.480
31.1	Vario-Jet 03 mit Lanze 500 mm für K 2195 TS / TST	1	41.156 8-03
31.2	Vario-Jet 042 mit Lanze 500 mm für K 2160 TS / TST + K 2175 TS / TST	1	41.156 8-042
32.1	Schmutz-Killer 03 mit Lanze 500 mm für K 2195 TS / TST	1	41.570-03
32.2	Schmutz-Killer 042 mit Lanze 500 mm für K 2160 TS / TST + K 2175 TS / TST	1	41.570-042

**Спецификация запасных частей фирмы
Kränzle 2160 / 2175**

Корпус клапана 18mm

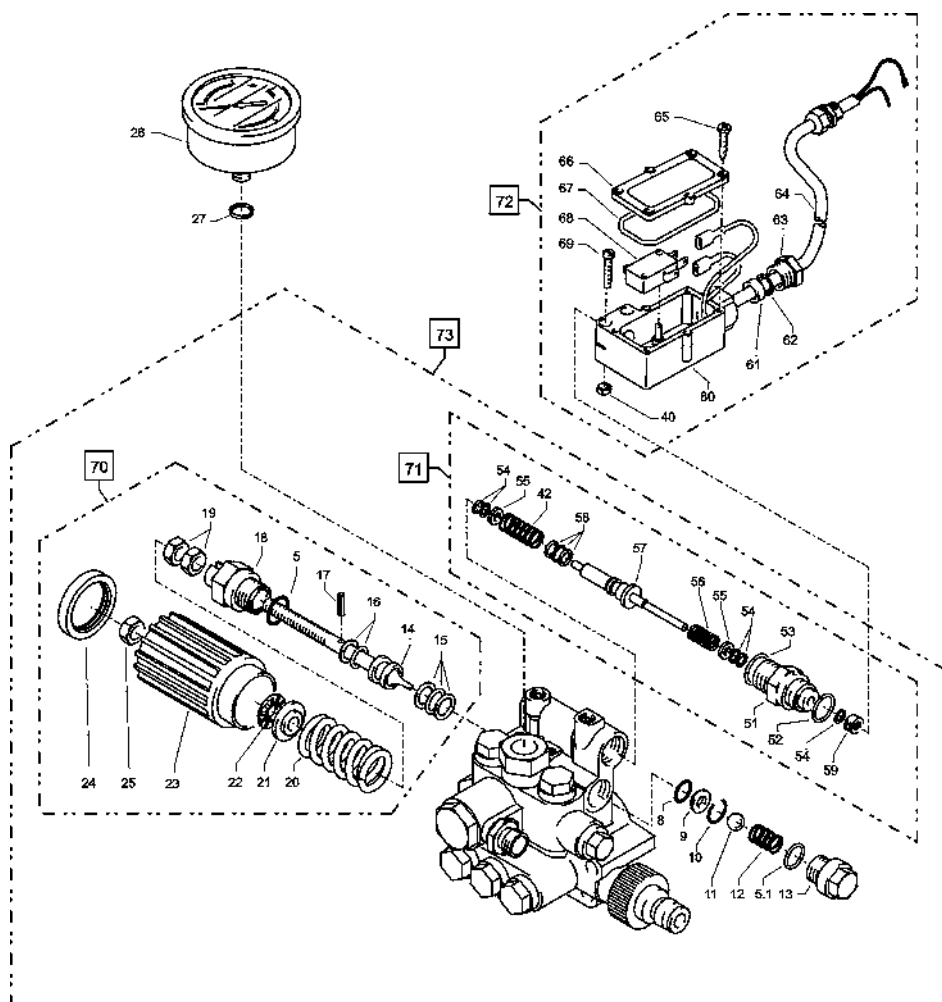
Поз.	Обозначение	Шт.	№ для зак.
1	Ventilgehäuse	1	42.160 3
2	Ventilstopfen	5	41.714
2.1	Ventilstopfen mit R1/4" IG	1	42.102
3	Dichtstopfen M 10 x 1	1	43.043
4	Ventile (grün) für APG-Pumpe	6	41.715 1
5	O-Ring 16 x 2	6	13.150
6	O-Ring 15 x 2	6	41.716
7	Dichtstopfen R1/4" mit Bund	1	42.103
8	Ausgangsteil (TST)	1	40.522
8.1	Ausgangsteil (TS)	1	40.522 2
9	Dichtstopfen M 8 x 1	2	13.158
10	O-Ring 18 x 2	1	43.446
11	Aluminium - Dichtring	3	13.275
12	Verschraubung Ermeto R1/4" x 8	1	41.042
13	O-Ring 11 x 1,5	1	12.256
14	Edelstahlsitz Ø 7	1	14.118
15	Sprengring	1	12.258
16	Edelstahlkugel Ø10	1	12.122
17	Rückschlagfeder „K“	1	14.120 1
27	Druckring	3	41.018
28	Manschette 18 x 26 x 4/2	3	41.013
28.1	Gewebemanschette 18 x 26 x 4/2	3	41.013 1
29	Backring 18 x 26	6	41.014
30	O-Ring 28,3 x 1,78	3	40.026
31	Leckagering 18 mm	3	41.066
32	Zwischenring 18 mm	3	41.015 2
33	Verschlussstopfen R3/8“	1	14.113
34	Kupfering 17 x 22 x 1,5	1	40.019
37	Verschlusschraube M10x1	1	13.385
38	O-Ring 6x1,5	2	13.386
39	Saugzapfen Schlauchanschluss	1	13.236
40	Edelstahlkugel 5,5 mm	1	13.238
41	Edelstahlfeder	1	13.239
42	Kupfering 14 x 20 x 1,5	1	42.104
43	Innensechskantschraube M 8 x 30	2	41.036 1
44	Innensechskantschraube M 8 x 55	2	41.017 1
46	Sauganschluß	1	41.016
47	Wasserfilter	1	41.046 2
48	Gummi Dichtring	1	41.047 1
49	Steckkupplung	1	41.047 4
50	O-Ring	1	41.047 3
Reparatur-Sätze:			
Reparaturatz Manschetten 18 mm			41.049 1
bestehend aus je 3 x Pos. 27, 3 x Pos. 28; 3 x Pos. 28.1; 6 x Pos. 29; 3 x Pos. 30			
Reparaturatz Ventile für APG-Pumpe			41.748 1
bestehend aus je 6 x Pos. 4; 6 x Pos. 5; 6 x Pos. 6			

34 Спецификация запасных частей фирмы
Kränzle 2195

Корпус клапана 15mm

Поз.	Обозначение	Шт.	№ для зак.
1	Ventilgehäuse	1	42.163 3
2	Ventilstopfen	5	41.714
2.1	Ventilstopfen mit R1/4" IG	1	42.102
3	Dichtstopfen M 10 x 1	1	43.043
4	Ventile (grün) für APG-Pumpe	6	41.715 1
5	O-Ring 16 x 2	6	13.150
6	O-Ring 15 x 2	6	41.716
7	Dichtstopfen R1/4" mit Bund	1	42.103
8	Ausgangsteil (TST)	1	40.522
8.1	Ausgangsteil (TS)	1	40.522 2
9	Dichtstopfen M 8 x 1	2	13.158
10	O-Ring 18 x 2	1	43.446
11	Aluminium - Dichtring	3	13.275
12	Verschraubung Ermeto R1/4" x 8	1	41.042
13	O-Ring 11 x 1,5	1	12.256
14	Edelstahlsitz Ø 7	1	14.118
15	Sprengring	1	13.147
15	Edelstahlkugel Ø10	1	12.122
17	Rückschlagfeder „K“	1	14.120 1
27	Stützring rot 15mm	3	42.913
28	Manschette weich 15mm	3	42.902
28.1	Manschette Gewebe 15mm	3	42.902 1
29	Backring 15 x 24	6	42.903
30	O-Ring 28,3 x 1,78	3	40.026
31	Leckagering 15 mm	3	42.905
32	Zwischenring 15 mm	3	42.904 1
33	Verschlussstopfen R3/8“	1	14.113
34	Kupfering 17 x 22 x 1,5	1	40.019
37	Verschlusschraube M10x1	1	13.385
38	O-Ring 6x1,5	2	13.386
39	Saugzapfen Schlauchanschluss	1	13.236
40	Edelstahlkugel 5,5 mm	1	13.238
41	Edelstahlfeder	1	13.239
42	Kupfering 14 x 20 x 1,5	1	42.104
43	Innensechskantschraube M 8 x 30	2	41.036 1
44	Innensechskantschraube M 8 x 55	2	41.017 1
46	Sauganschluss	1	41.016
47	Wasserfilter	1	41.046 2
48	Gummi Dichtring	1	41.047 1
49	Steckkupplung	1	41.047 4
50	O-Ring	1	41.047 3
Reparatur-Sätze:			
Reparatursatz Manschetten 15 mm			42.911
bestehend aus je 3 x Pos. 27; 3 x Pos. 28; 3 x Pos. 28.1; 6 x Pos. 29; 3 x Pos. 30			
Reparatursatz Ventile für APG-Pumpe			41.748 1
bestehend aus je 6 x Pos. 4; 6 x Pos. 5; 6 x Pos. 6			

Спецификация запасных частей фирмы Kränzle 2160 / 2195 / 2175

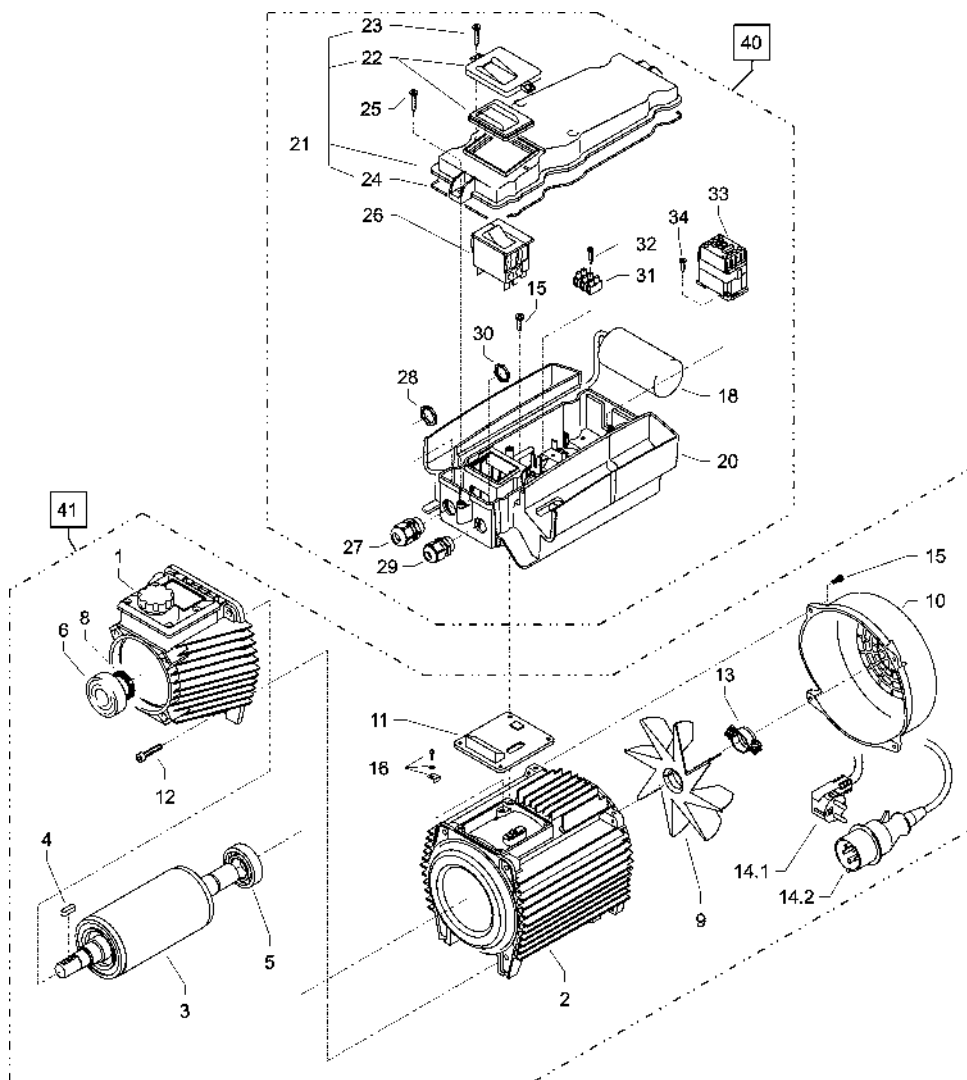


Поз.	Обозначение	Шт.	№ для зак.
70	Steuerkolben kpl. mit Handrad		40.490
71	Rep.- Satz Druckschaltermechanik		15.009 3
72	Druckschalter kpl.		41.300 6
73.1	Ventilgehäuse kpl. ohne Manometer (K2160 TS, K2175 TS)		48.050
73.2	Ventilgehäuse kpl. ohne Manometer (K2160 TST, K2175 TST)		48.050 1
73.3	Ventilgehäuse kpl. ohne Manometer (K2195 TS)		48.051
73.4	Ventilgehäuse kpl. ohne Manometer (K2195 TST)		48.051 1

Байпасный клапан и реле давления

Поз.	Обозначение	Шт.	№ для зак.
5	O-Ring 16 x 2	1	13.150
5.1	O-Ring 13,94 x 2,62	1	42.167
8	O-Ring 11 x 1,44	1	12.256
9	Edelstahlsitz	1	14.118
10	Sicherungsring	1	13.147
11	Edelstahlkugel	1	13.148
12	Edelstahlfeder	1	14.119
13	Verschlussschraube	1	14.113
14	Steuerkolben	1	14.134
15	Parbaks 16 mm	1	13.159
16	Parbaks 8 mm	1	14.123
17	Spanstift	1	14.148
18	Kolbenführung spezial	1	42.105
19	Kontermutter M 8 x 1	2	14.144
20	Ventilfeder schwarz	1	14.125
21	Federdruckscheibe	1	14.126
22	Nadellager	1	14.146
23	Handrad AM-Pumpe	1	40.457
24	Kappe Handrad AM-Pumpe	1	40.458
25	Elastic-Stop-Mutter M 8 x 1	1	14.152
26	Manometer 0-250 Bar	1	15.039
27	Aluminium-Dichtring	2	13.275
40	Sechskant - Mutter M 4	2	12.138
42	Druckfeder 1 x 8,6 x 30	1	40.520
50	O-Ring 3,3 x 2,4	1	12.136
51	Führungsteil Steuerstößel	1	15.009 1
52	O-Ring 13 x 2,6	1	15.017
53	O-Ring 14 x 2	1	43.445
54	Parbaks 4mm	2	12.136 2
55	Stützscheibe	2	15.015 1
56	Edelstahlfeder	1	15.016
57	Steuerstößel	1	15.010 2
58	Parbaks 7mm	1	15.013
59	Stopfen M 10 x 1 (durchgebohrt)	1	13.385 1
60	Gehäuse Elektroschalter	1	15.007
61	Gummimanschette PG 9	1	15.020
62	Scheibe PG 9	1	15.021
63	Verschraubung PG 9	1	15.022
64	Kabel 2x 1,5 mm ²	1	15.019 1
65	Blechschraube 2,8 x 16	6	15.024
66	Deckel Elektroschalter	1	15.008
67	O-Ring 44 x 2,5	1	15.023
68	Mikroschalter	1	15.018
69	Zylinderschraube M 4 x 22	2	15.025

Спецификация запасных частей фирмы Kränzle 2160 / 2195 / 2175



Двигатель

Поз.	Обозначение	Шт.	№ для зак.
1	Ölgehäuse für AP mit Deckel und Dichtung	1	46.530 2
3	Rotor mit Motorwelle	1	43.316
4	Passfeder 6 x 6 x 20	1	41.483 1
5	Motor-Lager B-Seite 6205 - 2Z	1	43.317
6	Motor-Lager Schulterlager 7304	1	41.027
8	Öldichtung 25 x 35 x 7	1	41.024
9	Lüfterrad BG 90	1	43.319
10	Lüfterhaube BG 90	1	43.320
11	Flachdichtung	1	43.030
12	Innensechskantschraube M 6 x 30	4	43.037
13	Schelle für Lüfterrad mit Schrauben	1	43.454
15	Schraube M 4 x 12	10	41.489
16	Erdungsschraube kpl.	1	43.038
20	Schaltkasten	1	48.001
21	Deckel für Schaltkasten	1	44.512 1
22	Klemmrahmen mit Schalterabdichtung	1	43.453
23	Blechschrabe 3,5 x 9,5	2	41.088
24	Dichtung für Deckel	1	44.522
25	Schraube 5,0 x 20	4	43.018
27	Kabelverschraubung PG 13,5	1	40.539
28	Gegenmutter für PG 13,5	1	44.253
29	Kabelverschraubung PG 11	1	41.419
30	Gegenmutter für PG 11	1	44.521
31	Lüsterklemme 3-polig	1	43.326
32	Schraube 3,5 x 20	1	43.415

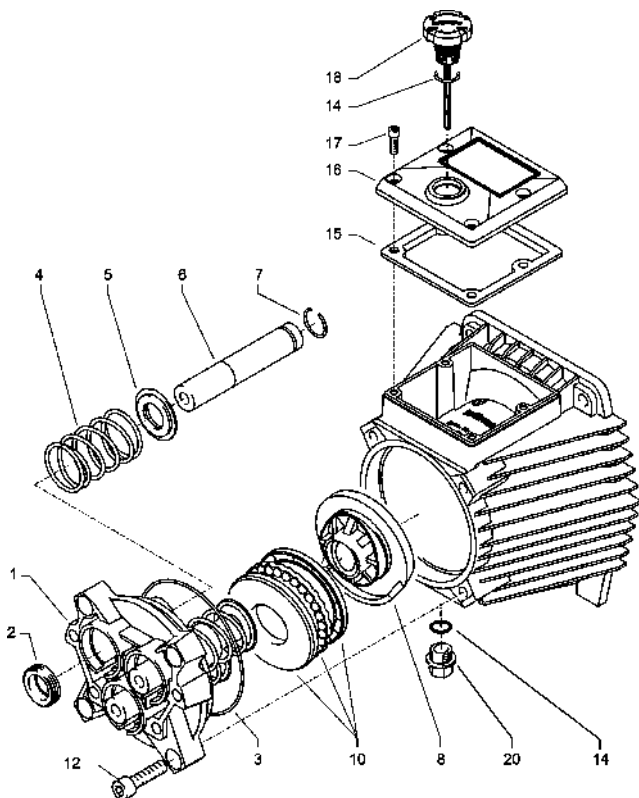
Kränzle 2160 TS / TST, 2195 TS / TST:

2.1	Motorgehäuse mit Stator Wechselstrom	1	43.826
14.1	Kabel mit Stecker (Schuko)	1	41.092
18	Kondensator 70 µF	1	43.322
26.1	Schalter mit 14,5 A	1	41.111 6
40.1	Schaltkasten Wechselstrom kpl. Pos. 18 – 32		48.052
41.1	Motor Wechselstrom kpl. ohne Schalter Pos. 1 - 16		48.054

Kränzle 2175 TS / TST:

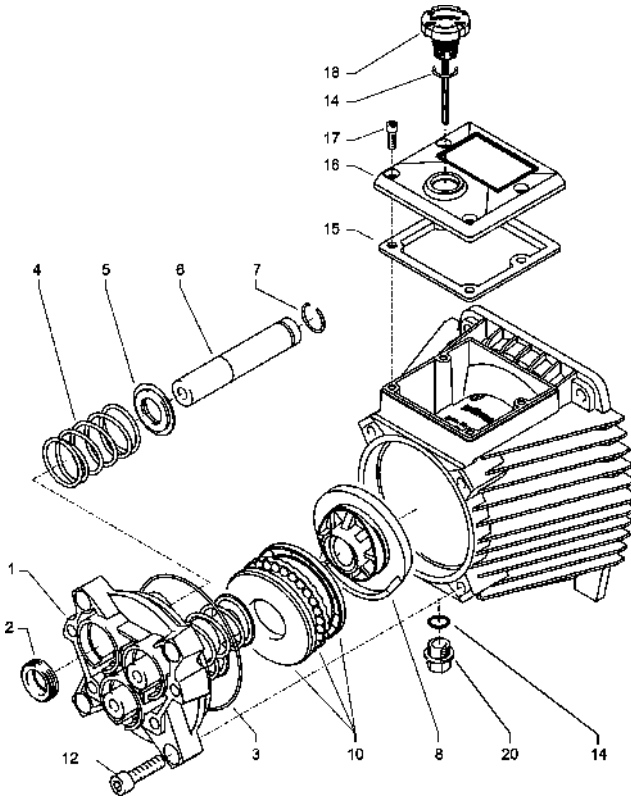
2.2	Motorgehäuse mit Stator Drehstrom	1	43.827
14.2	Kabel mit Stecker (CE-KON)	1	43.828
26.2	Schalter mit 8 A	1	41.751
33	Schütz 3x400V 50/60 Hz	1	48.016
34	Schraube 3,9 x 13	3	41.078
40.2	Schaltkasten Drehstrom kpl. Pos. 20 – 34		48.053
41.2	Motor Drehstrom kpl. ohne Schalter Pos. 1 - 16		48.055

40 Привод насоса

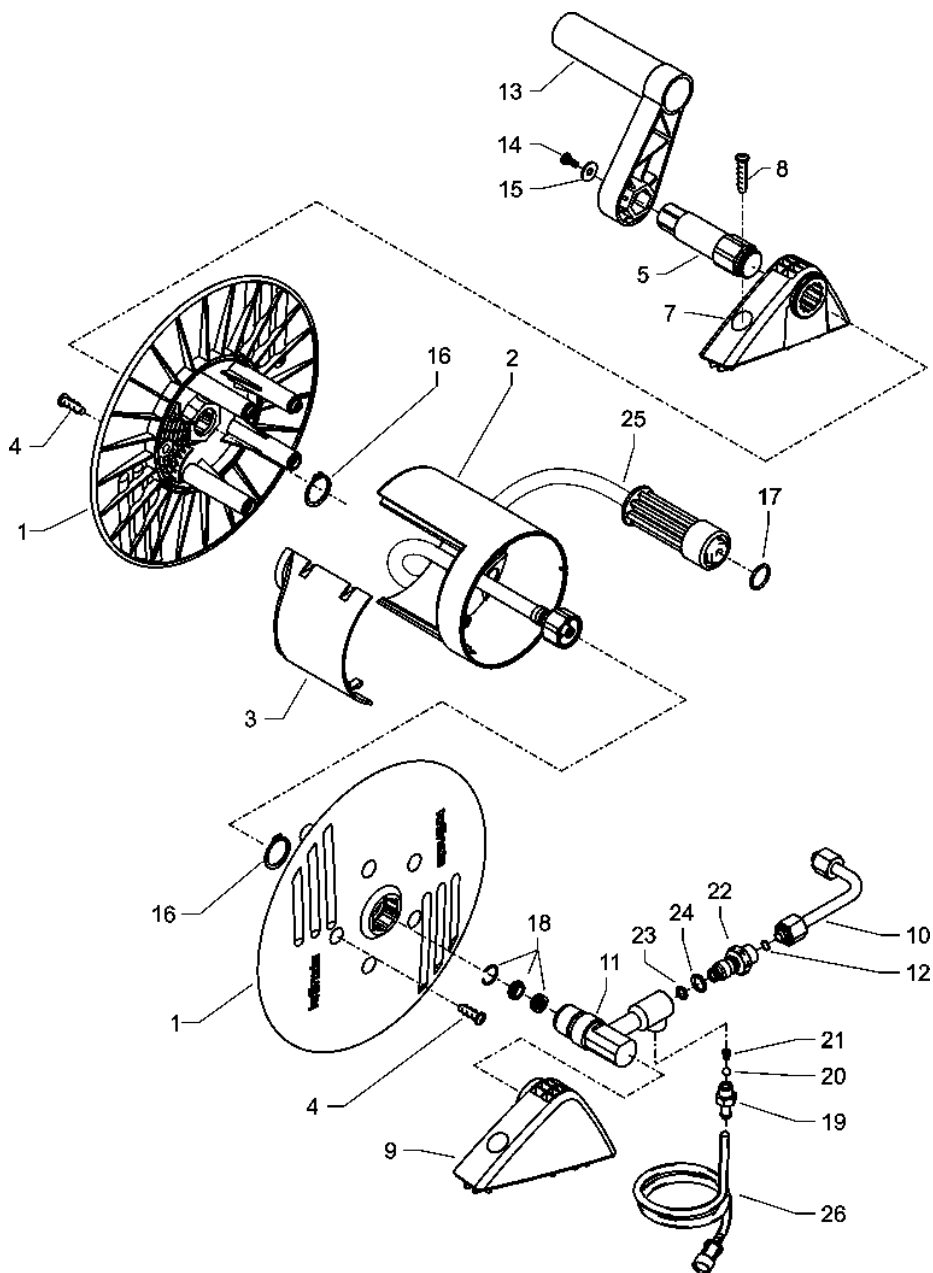


Поз.	Обозначение	Шт.	№ для зак.
1	Gehäuseplatte für 18 mm Plunger	1	41.020 2
2	Öldichtung 18 x 28 x 7	3	41.031
3	O-Ring Viton 88 x 2	1	41.021 1
4	Plungerfeder	3	41.033
5	Federdruckscheibe 18 mm	3	41.034
6	Plunger 18 mm	3	41.032 1
7	Sprengtring 18 mm	3	41.035
8	Taumelscheibe 12,0° (K2160 TS / TST)	1	41.028-12,0
8.1	Taumelscheibe 13,0° (K2175 TS / TST)	1	41.028-13,0
10	Axial-Rillenkugellager 3-teilig	1	43.486
12	Innensechskantschraube M 8 x 30	4	41.036 1
14	O-Ring 14 x 2	2	43.445
15	Dichtung für Deckel	1	46.531
16	Deckel für Ölgehäuse	1	46.532
17	Schraube M5x12	4	41.019 4
18	Ölverschlusschraube mit Messstab	1	48.017
20	Ölablassstopfen M18x1,5 mit Magnet	1	48.020

Привод насоса

41


Поз.	Обозначение	Шт.	№ для зак.
1	Gehäuseplatte für 15 mm Plunger	1	42.906
2	Öldichtung 15 x 24 x 7	3	42.907
3	O-Ring Viton 88 x 2	1	41.021 1
4	Plungerfeder	3	41.033
5	Federdruckscheibe 15 mm	3	42.909
6	Plunger 15 mm	3	42.908
7	Sprengring 15 mm	3	42.910
8	Taumscheibe 14,1° (K2195 TS / TST)	1	41.028-14,1
10	Axial-Rillenkugellager 3-teilig	1	43.486
12	Innensechskantschraube M 8 x 30	4	41.036 1
14	O-Ring 14 x 2	2	43.445
15	Dichtung für Deckel	1	46.531
16	Deckel für Ölgehäuse	1	46.532
17	Schraube M5x12	4	41.019 4
18	Ölverschlussschraube mit Messstab	1	48.017
20	Ölablasstopfen M18x1,5 mit Magnet	1	48.020

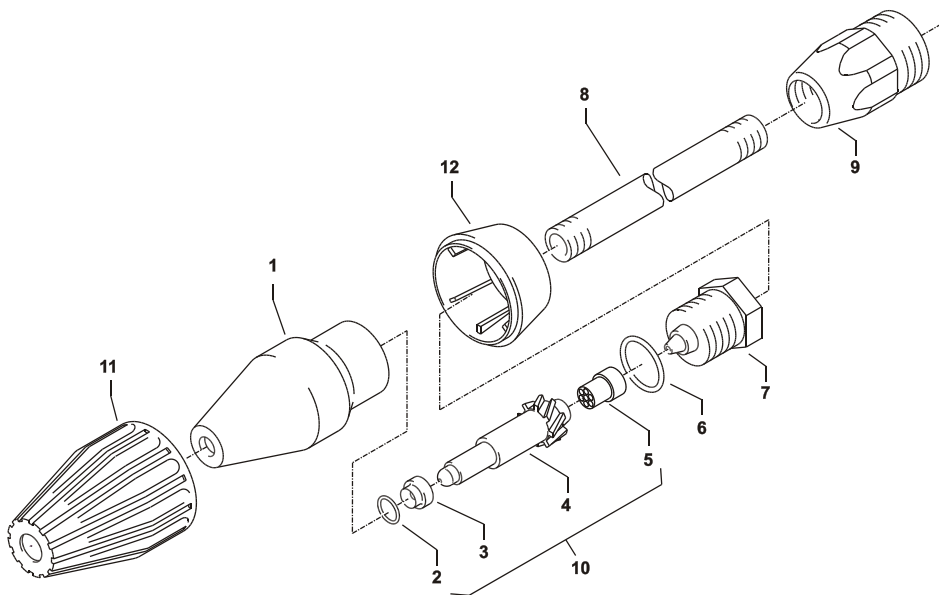
**Спецификация запасных частей фирмы
Kränzle 2160 / 2195 / 2175**

Шланговый барабан

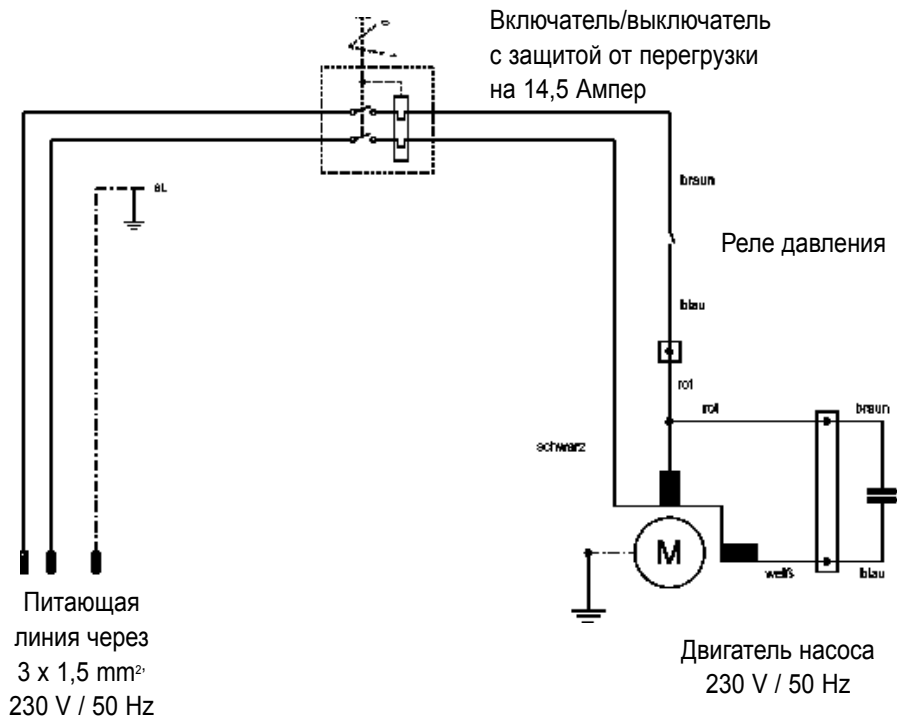
43

Поз.	Обозначение	Шт.	№ для зак.
1	Seitenschale	2	48.101
2	Trommelteil	1	48.102
3	Knickschutz	1	40.162
4	Kunststoffschraube 5,0 x 20	5	43.018
5	Antriebswelle	1	48.104
7	Lagerklotz links	1	43.810
8	Schraube 6,0 x 30	4	43.423
9	Lagerklotz rechts	1	43.811
10	Verbindungsrohr	1	48.014
11	Wasser-Eingangsteil	1	48.103
12	O-Ring 6 x 0,8	2	40.177
13	Handkurbel	1	48.108
14	Schraube M 5 x 14	1	40.536
15	Scheibe 5,3	1	50.152
16	Wellensicherungsring 22 mm	2	40.117
17	O-Ring 9,3 x 2,4	1	13.273
18	Dichtsatz	1	13.410 1
19	Saugzapfen Schlauchanschluss	1	13.236
20	Edelstahlkugel 5,5 mm	1	13.238
21	Edelstahlfeder	1	13.239
22	Eingangsinjektror	1	40.317
23	O-Ring 10 x 2	1	43.068
24	O-Ring 6,68 x 1,78	1	40.585
25	Hochdruckschlauch 15m NW6	1	48.015
26	Chemikaliensaugschlauch mit Filter	1	15.038
30	Schlauchtrommel kpl., ohne HD-Schlauch		48.100

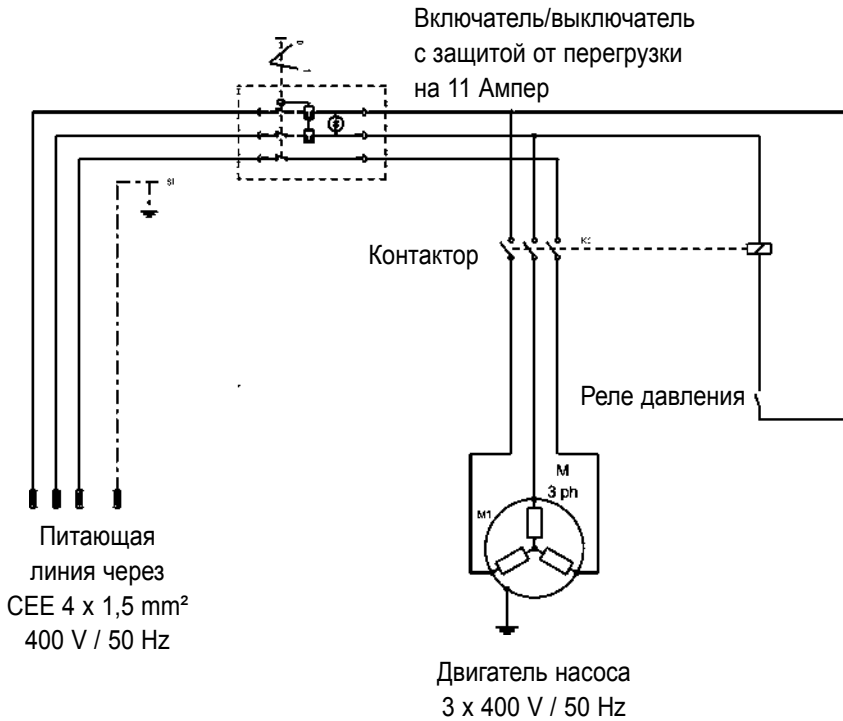
Грязекиллер с копья

45


Поз.	Обозначение	Шт.	№ для зак.
1	Sprühkörper	1	41.520
2	O-Ring 6,88 x 1,68	1	41.521
3	Düsensitz	1	41.522
4	Düse 03	1	41.523 4
4.1	Düse 042	1	41.523
5	Stabilisator	1	41.524
6	O-Ring	1	40.016 1
7	Sprühstopfen	1	41.526
8	Rohr 500 mm 2x M 12 x 1	1	41.527 1
9	ST 30-Nippel M 22 x 1,5 / M 12 x 1 ISK	1	13.363
11	Kappe vorn für Schmutzkiller	1	41.528 1
12	Kappe hinten für Schmutzkiller 03	1	41.542 1
12.1	Kappe hinten für Schmutzkiller 042	1	41.540 2
Rep.-Satz Schmutzkiller 03			41.096 1
Rep.-Satz Schmutzkiller 042			41.097
bestehend aus je 1x 2; 3; 4; 5			
Schmutzkiller 03 kpl. mit Lanze			41.570-03
Schmutzkiller 042 kpl. mit Lanze			41.570-042



Электросхема Kränzle 2175, 400 V, 50 Hz



kränzle®

**I. Kränzle GmbH
Elpke 97
D - 33605 Bielefeld**

Перепечатывание только с разрешения фирмы Kränzle.

Состояние на 03.04.2013

