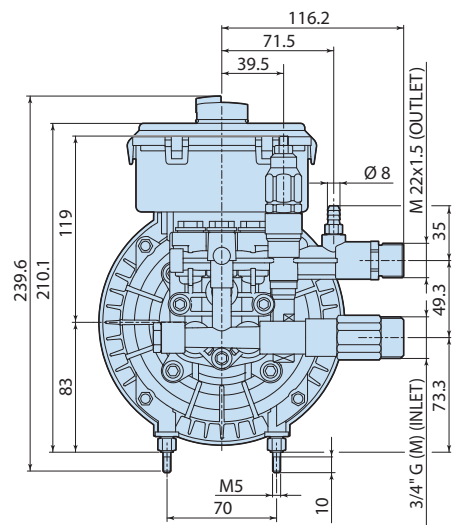
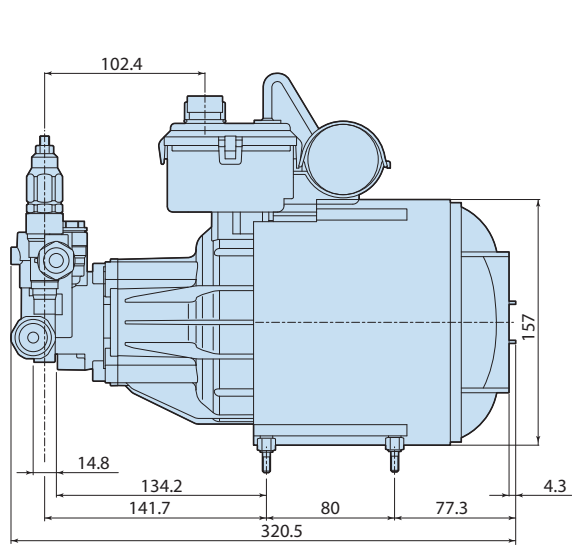


Descrizione

Pompa a 3 pistoni assiali comandati da piattello oscillante.
Pistoni in acciaio inox temprato.
Sistema di tenuta a doppia guarnizione.
Testa pompa in ottone stampato.
Valvola di by-pass automatica con azzeramento della pressione nella testa della pompa.
Motore elettrico monofase a induzione.



Dettagli	Valore
Categoria	Misting
Serie	290 - HRM-MO
Pompa	HRM-MO 01.08
Versione	EM
ARCode	22627
Portata (lt/min)	1
Portata (gpm)	0.26
Pressione (bar)	80
Pressione (psi)	1145
Potenza (hp)	0.3
Potenza (kw)	0.2
RPM (giri/min)	1450
Peso (kg)	15.5



2908504