

Fig. 1

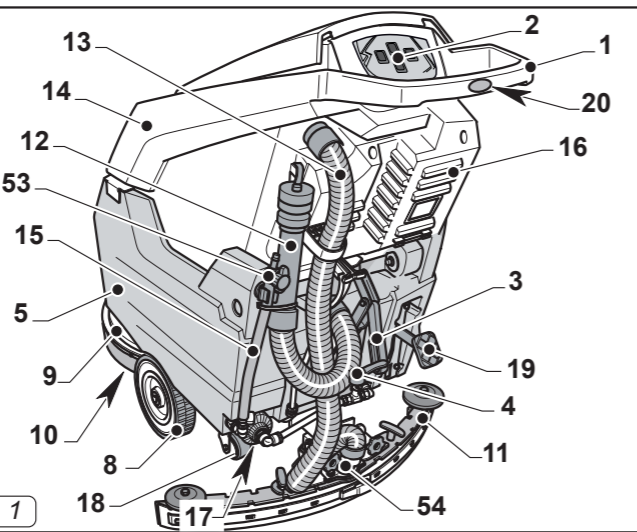


Fig. 2

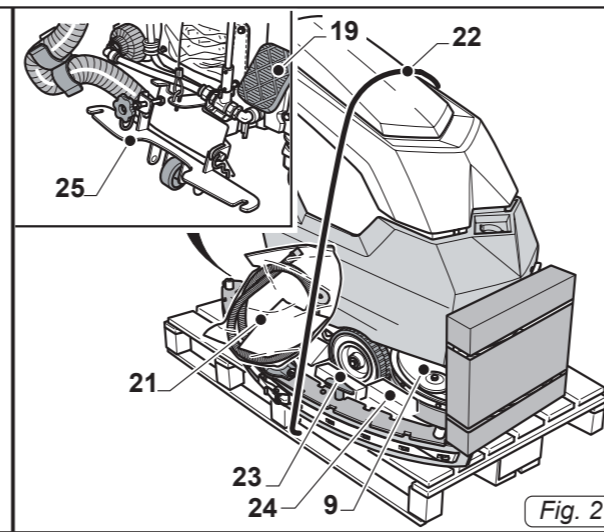


Fig. 3

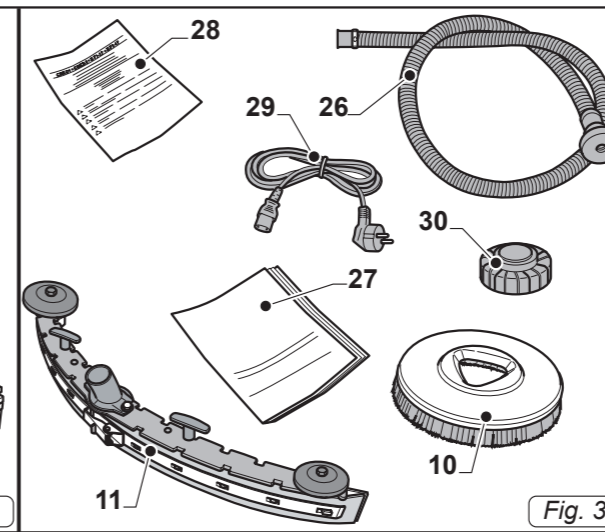


Fig. 4

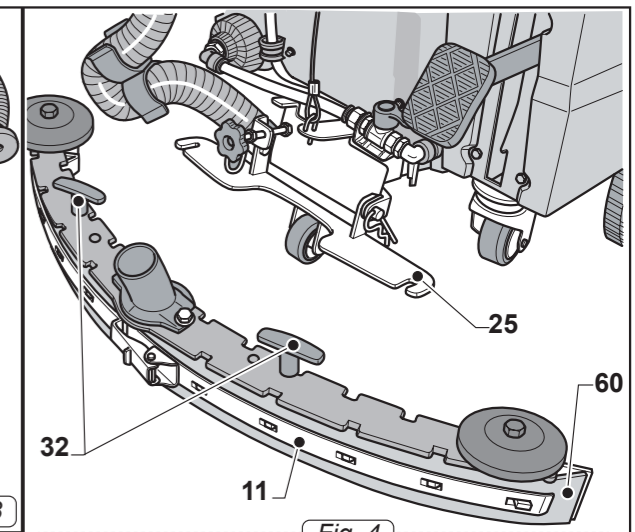


Fig. 5

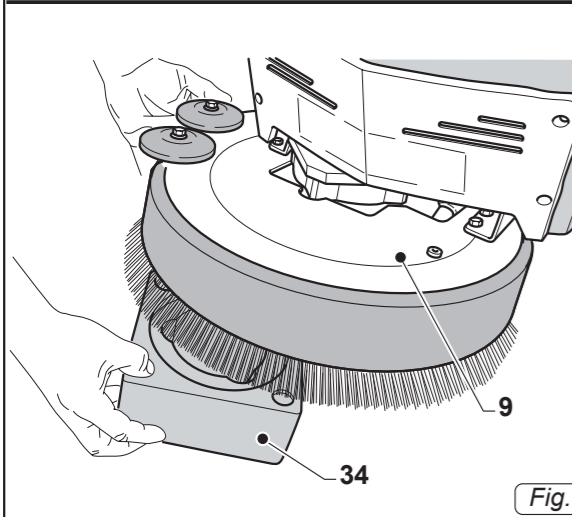


Fig. 6

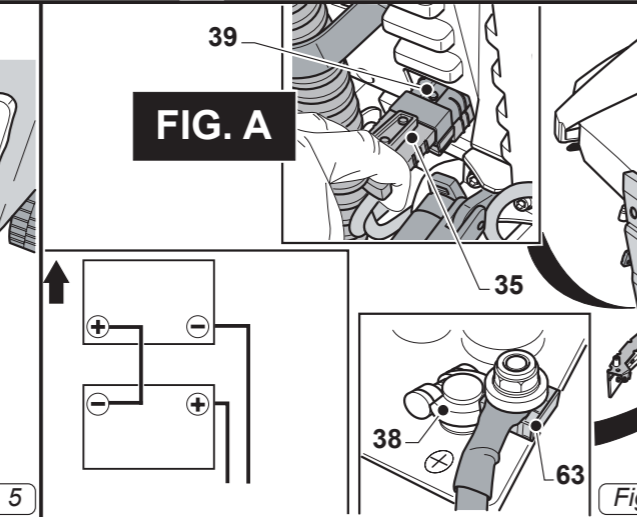


Fig. 7

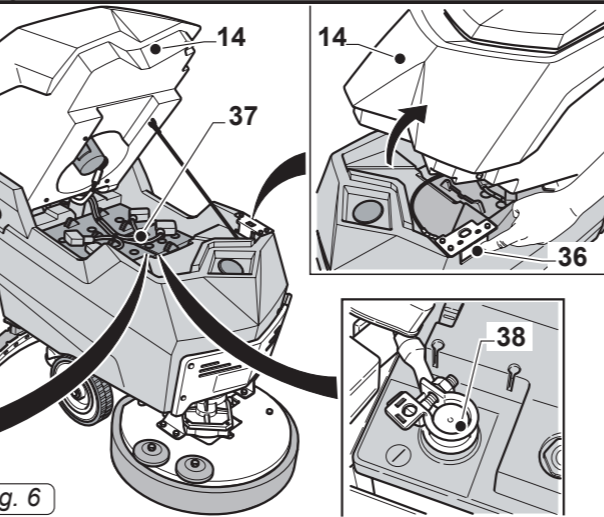


Fig. 8

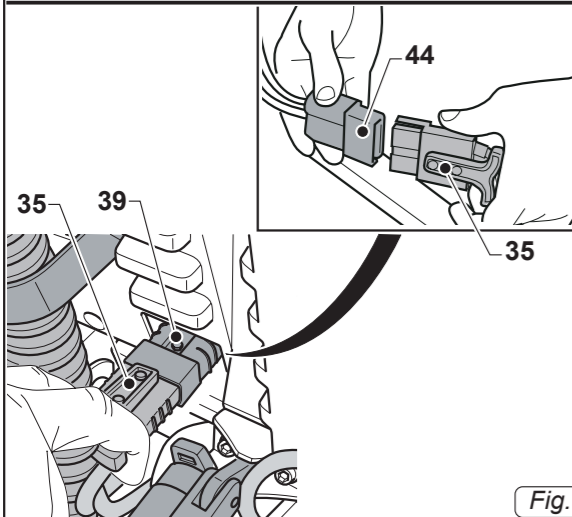


Fig. 9

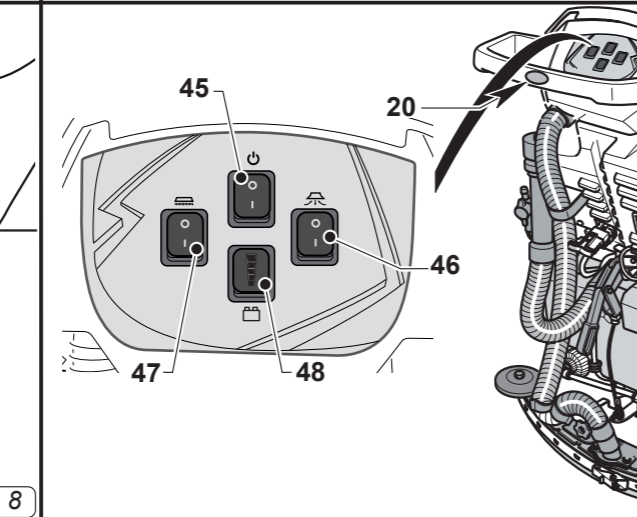


Fig. 10

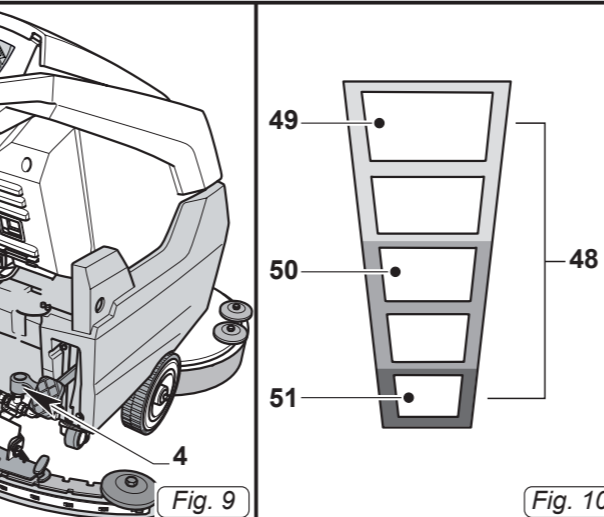


Fig. 11

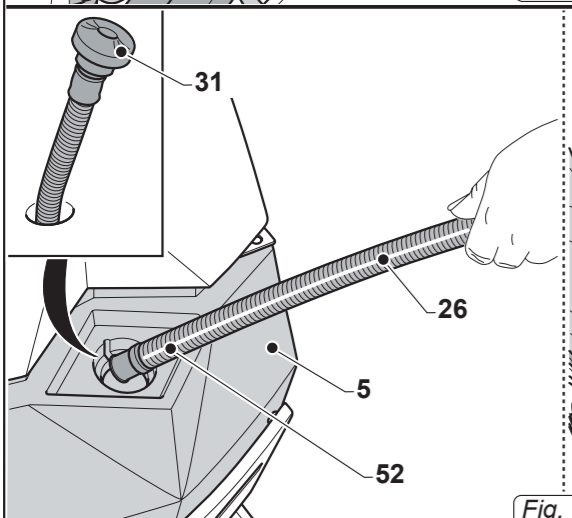


Fig. 12

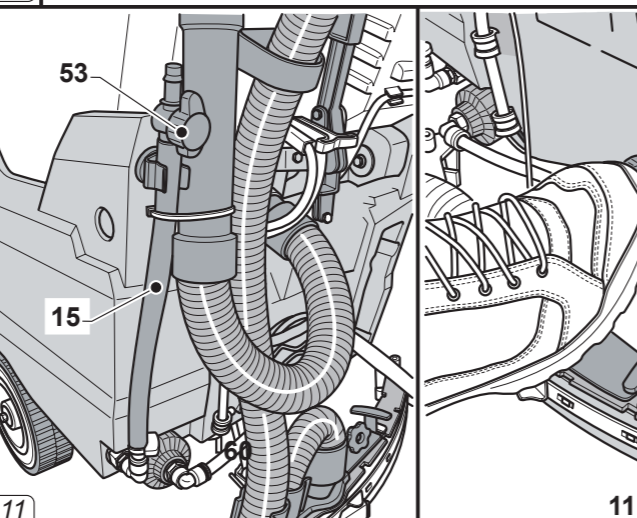


Fig. 13

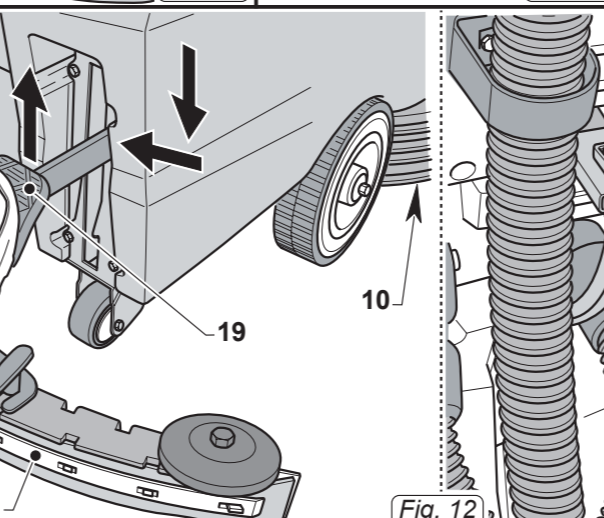
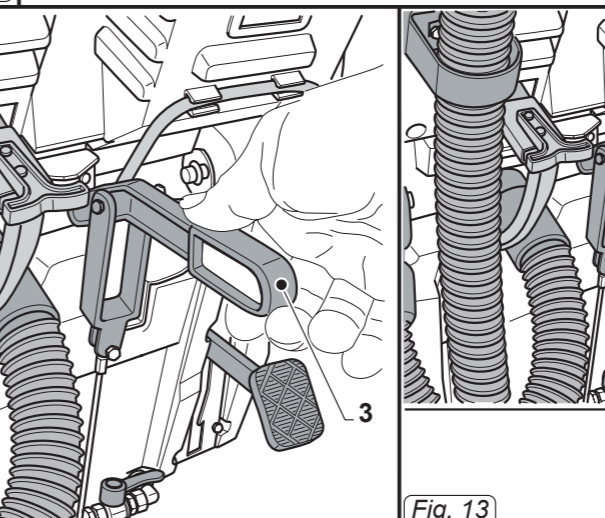


Fig. 14



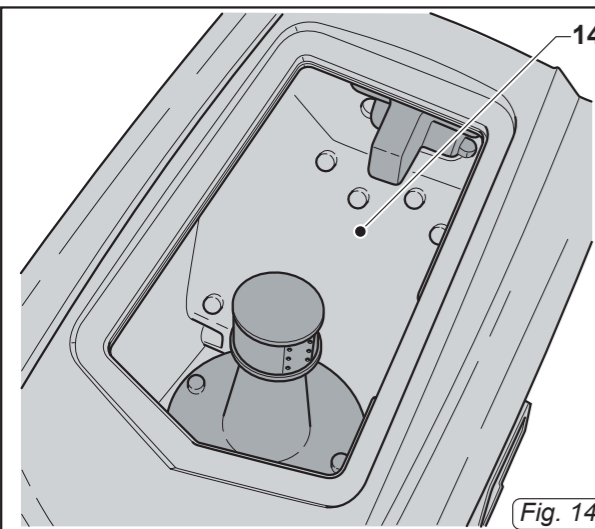


Fig. 14

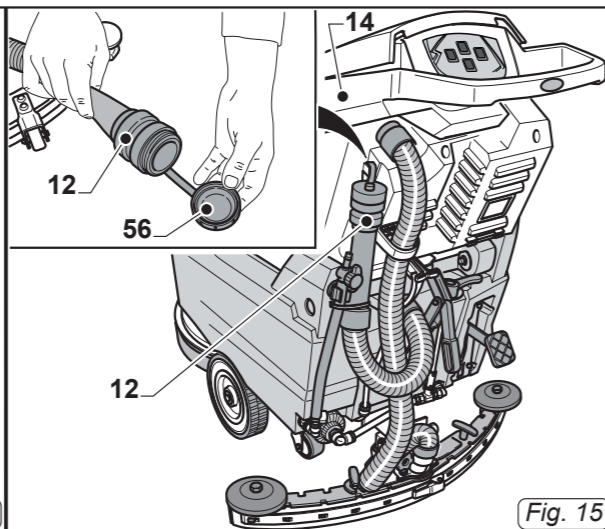


Fig. 15

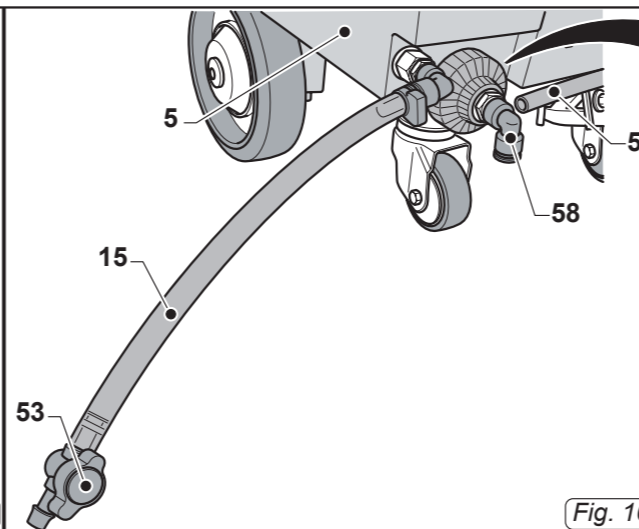


Fig. 16

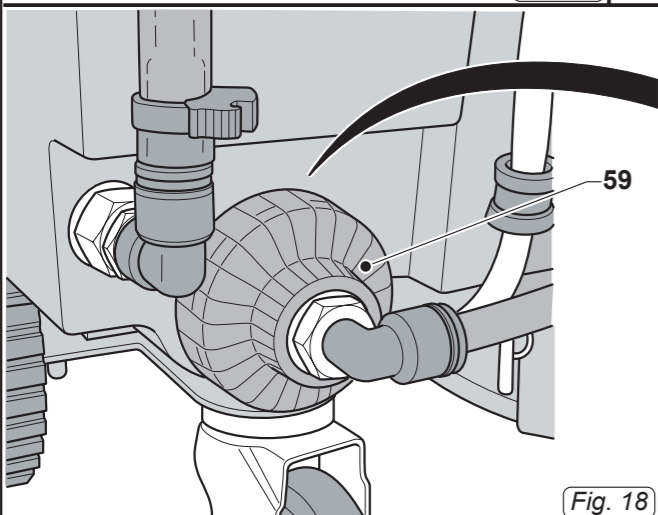
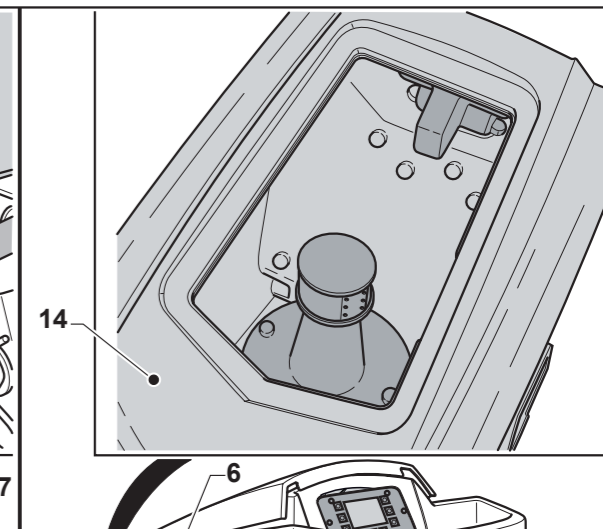
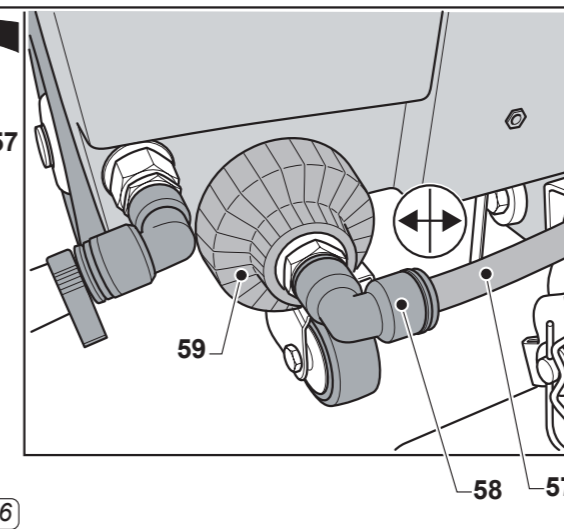


Fig. 18

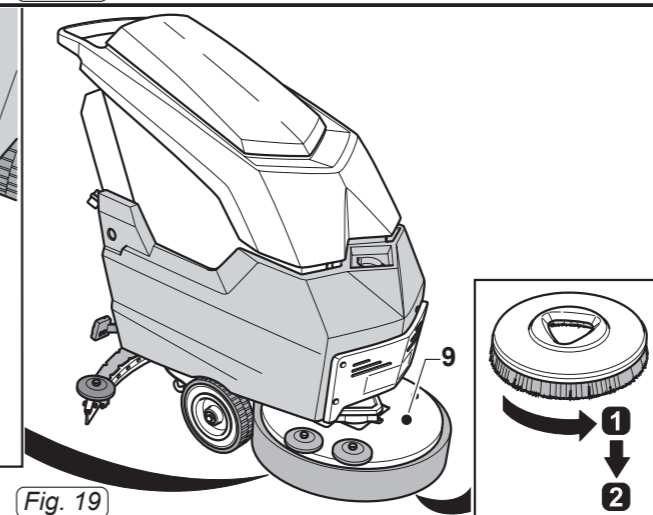
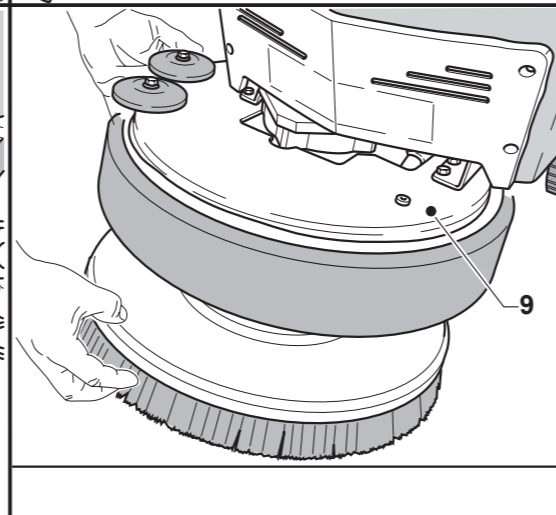
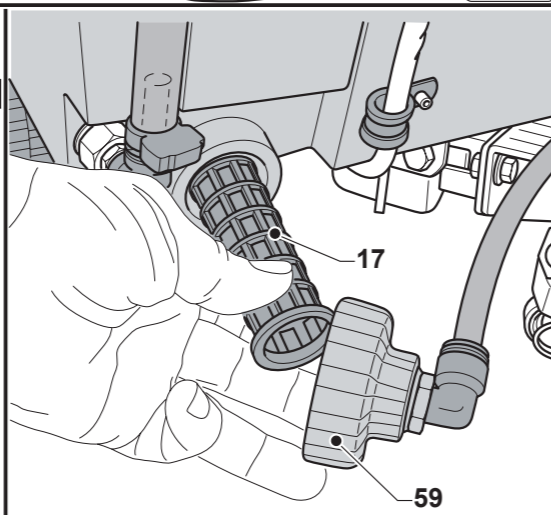


Fig. 19

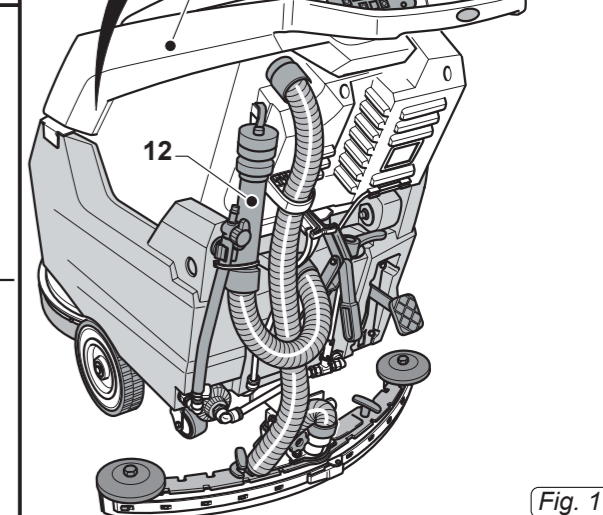


Fig. 17

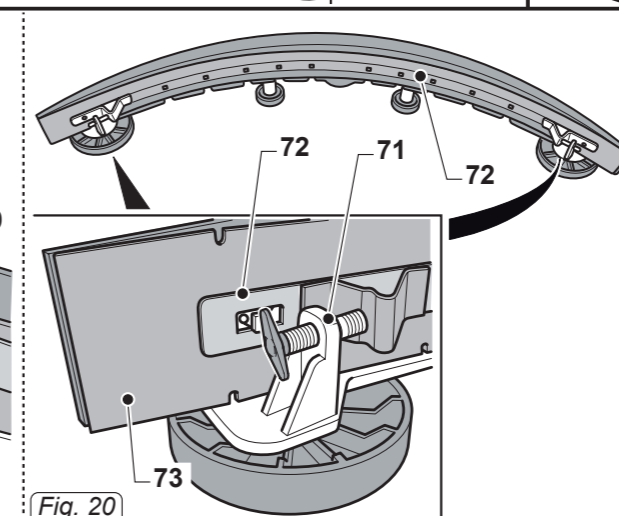
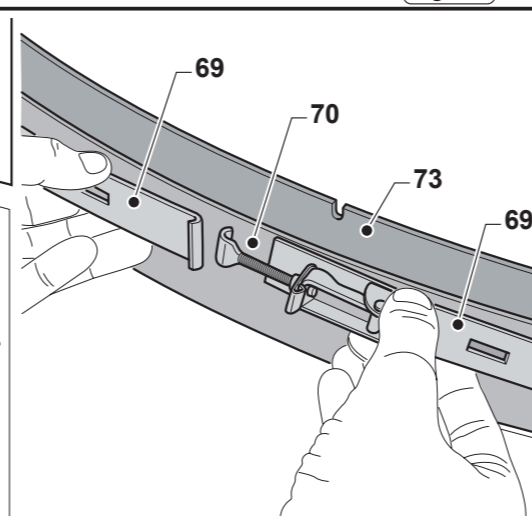
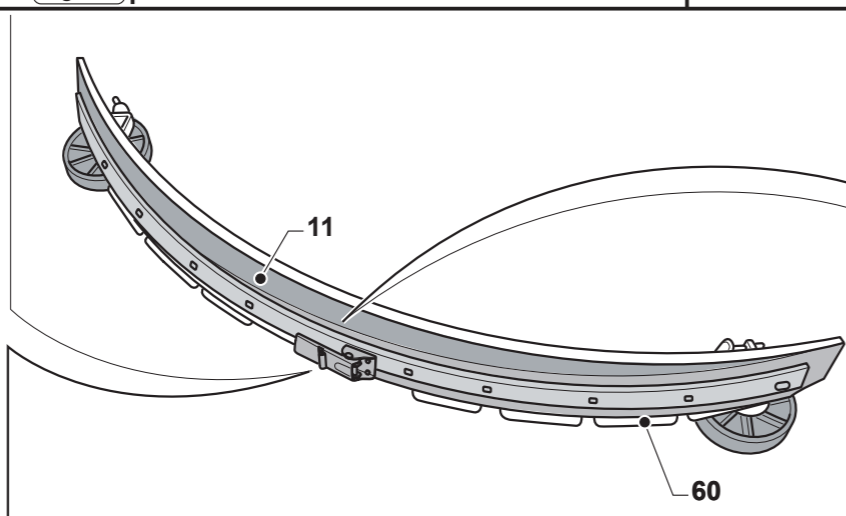
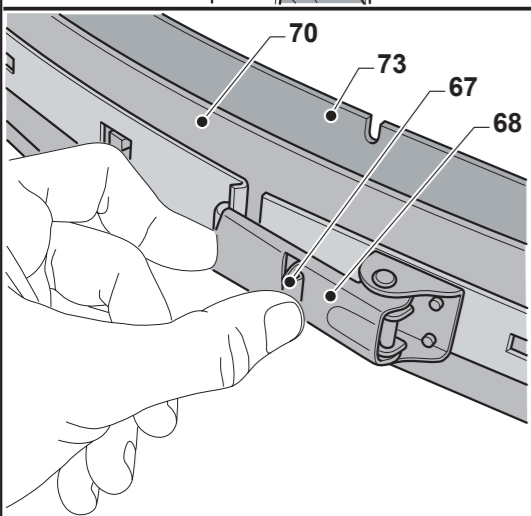


Fig. 20

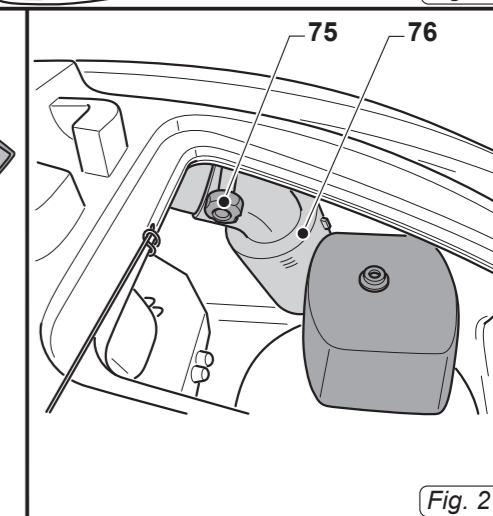


Fig. 21

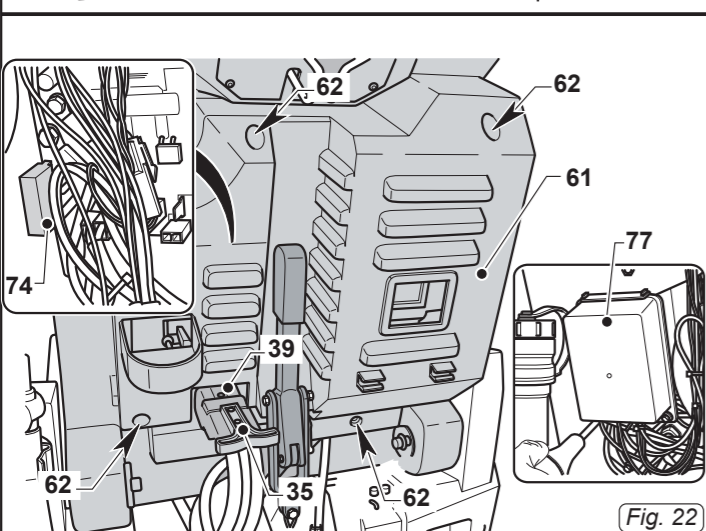


Fig. 22

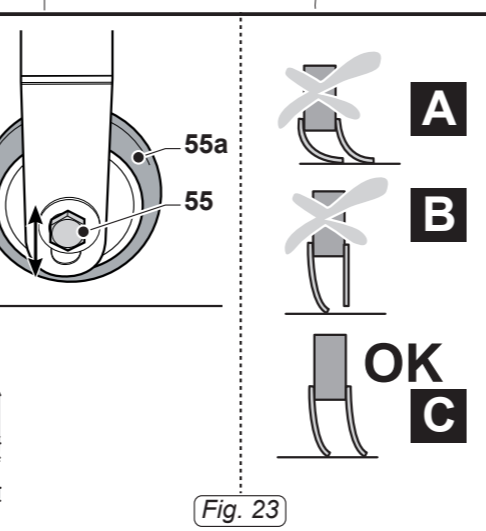
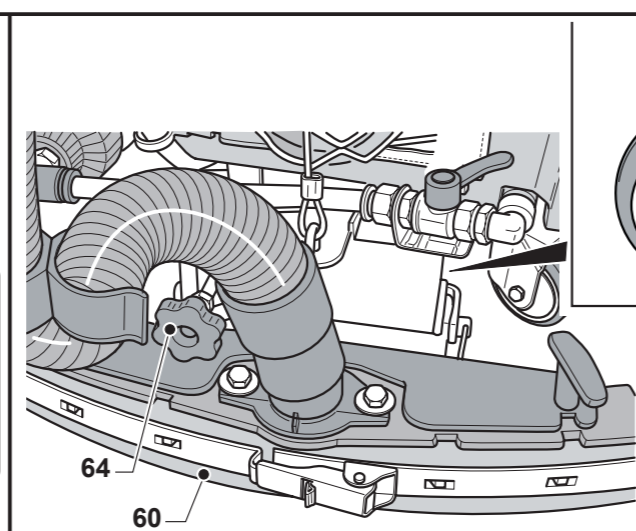


Fig. 23

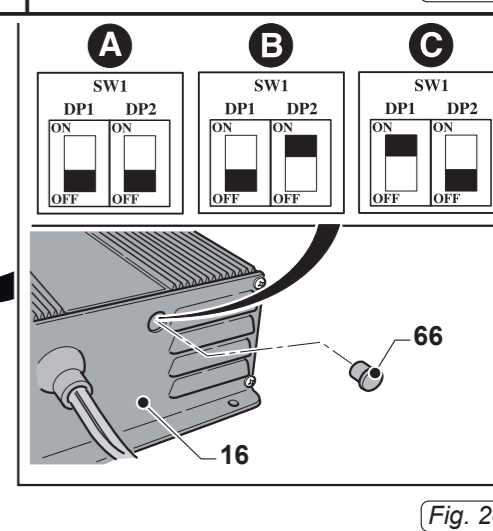
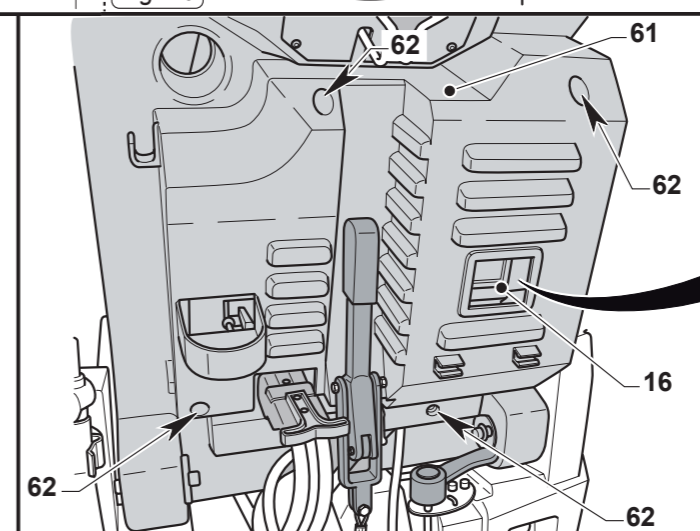


Fig. 24

