

# CK 3003 Series

## CK 1433.1



126 l/m  
33.3 USGPM



max 100 BAR  
1450 P.S.I.

### APPLICAZIONI - APPLICATIONS



ANTINCENDIO  
FIRE PREVENTION



AUTOLAVAGGIO  
CARWASH



SPURGO  
PURGING



EDILIZIA  
CONSTRUCTION



PROCESSI INDUSTRIALI  
INDUSTRIAL PROCESSES



PULIZIA STRADALE  
STREET CLEANING

### TECHNICAL PLUS:



USCITA ALBERO DX  
RIGHT DRIVE SHAFT



USCITA ALBERO LATO SX  
LEFT DRIVE SHAFT



KIT PIEDINI IN LAMIERA D'ACCIAIO ZINCATI  
GALVANIZED STEEL MOUNTING RAILS KIT



GUARNIZIONI TENUTA ACQUA NBR (BUNA)  
NBR (BUNA) WATER SEALS



PISTONE IN CERAMICA DI GRANDE SPESSORE  
PER ACQUA CALDA  
REVERSIBLE CRONKCASE FOR THE LEFT OR RIGHT HANDED

### OPTIONAL:

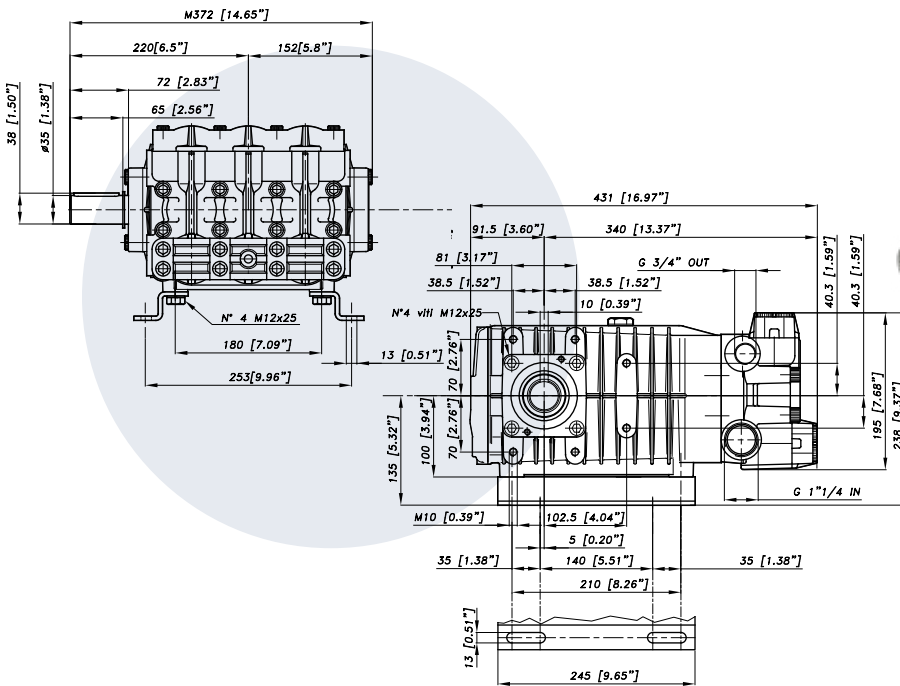


USCITA ALBERO DX  
RIGHT DRIVE SHAFT

### GUARNIZIONI - SEALS



GUARNIZIONI ANTERIORI "Y" -  
GUARNIZIONI POSTERIORI "V"  
Y FRONT SEALS - V BACK SEALS



### CARATTERISTICHE TECNICHE SPECIFICATIONS

<b>Peso - Weight</b>	<b>52 Kg</b>	114.4 lb
<b>IN</b>	<b>1"1/4 BSP</b>	
<b>Pressione Min - Min Pressure</b>	<b>-0,2 BAR</b>	-3 P.S.I.
<b>Pressione Max - Max Pressure</b>	<b>6 BAR</b>	87 P.S.I.
<b>OUT</b>	<b>3/4 BSP</b>	
<b>Albero - Shaft</b>	<b>Ø 35 mm</b>	
<b>Max. Temperatura - Max. Temperature</b>	<b>60 °C</b>	140 °F
<b>Tipo olio - Oil type</b>	<b>SAE 75 - W 90</b>	
<b>Capacità olio - Oil capacity</b>	<b>2,8 lt</b>	0.74 U.S.G.

# CK 3003 Series

## CK 1433.1

126 l/m  
33.3 USGPM

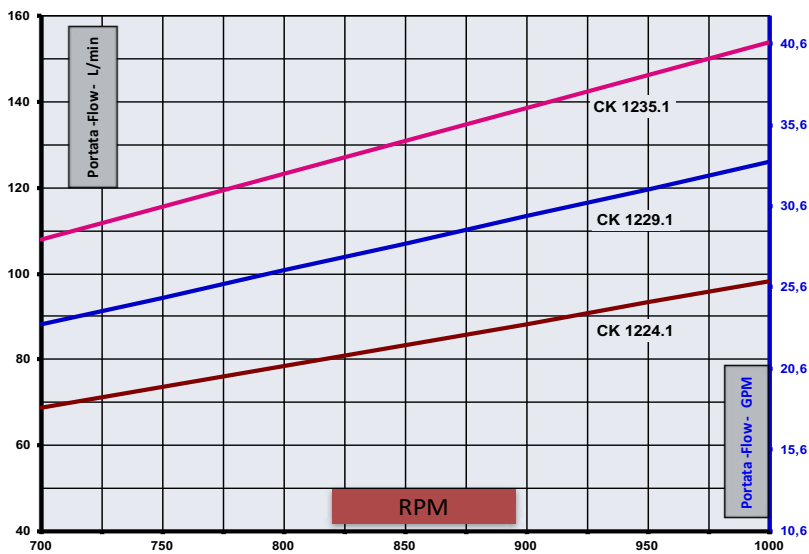


max 100 BAR  
1450 P.S.I.

TABELLA RENDIMENTI  
PERFORMANCE CHART

CODICE CODE	MODELLO MODEL	Press Max Max Pres.		RPM 550				RPM 750				RPM 1000				Pist. Plung	Corsa Stroke
		BAR	P.S.I.	L/min	GPM	kW	HP	L/min	GPM	kW	HP	L/min	GPM	kW	HP		
73.8500.97.A	CK 1426.1	100	1450	56	14,8	10,9	14,7	75	19,8	14,8	19,8	100	26,4	19,7	26,4	40	28
73.8501.97.A	CK 1433.1	100	1450	72	19,0	14,1	18,9	97	25,6	19,0	25,5	126	33,3	24,8	33,2	40	36
73.8502.97.A	CK 1440.1	100	1450	87	23,0	17,2	23,1	118	31,2	23,2	31,1	153	40,4	30,0	40,2	40	44

GRAFICO PRESTAZIONI  
PERFORMANCE CHART





**USCITA POTENZA**  
**OUTLET POWER SOURCE**

Accoppiamento albero uscita supplementare, per azionamento accessori.  
*Extra shaft coupling to drive accessories.*

